

01;05;11

Дисперсионные характеристики спиновых волн в планарных периодических структурах на основе ферромагнитных пленок

© Н.Ю. Григорьева, Б.А. Калиникос

Санкт-Петербургский государственный электротехнический университет,
197376 Санкт-Петербург, Россия
e-mail: renes3@mail.ru

(Поступило в Редакцию 13 октября 2008 г.)

Предложен метод расчета дисперсионных характеристик планарных периодических магнитных структур, основанный на совместном применении аналитического аппарата спин-волновых мод и формализма матриц передачи. Рассчитаны дисперсионные характеристики планарной периодической волноведущей среды, представляющей собой тонкую ферромагнитную пленку с нанесенной на ее поверхность системой металлических полосок.

Показано, что дисперсионные характеристики планарных периодических структур на основе ферромагнитных пленок зависят не только от геометрии волноведущей системы, но и от поверхностной анизотропии исходной пленки.

PACS: 75.30.Ds, 75.70.-i, 85.70.Ge

Введение

В последние годы значительно возрос интерес к исследованию периодических структур на основе ферромагнитных пленок (ФП) [1–4]. В связи с развитием нанотехнологий стало возможным получать строго периодические структуры микронных и субмикронных размеров, имеющие дисперсионные характеристики, сильно отличающиеся от характеристик исходных материалов. Это позволяет изучать разнообразные линейные и нелинейные эффекты, исследовать новые способы генерации и преобразования спиновых волн (СВ) и создавать на их основе спин-волновые приборы нового поколения [5].

Как известно, одним из наиболее привлекательных свойств ФП и структур на их основе является возможность электрического управления их дисперсионными характеристиками, а также сравнительная легкость возбуждения спиновых волн с требуемыми параметрами. В этом смысле ферромагнитные пленочные структуры могут служить как модельной средой для исследования разнообразных линейных и нелинейных эффектов, так и материалом для создания приборов для генерации и обработки СВЧ-сигналов [5–7]. В связи с этим возникает необходимость разработки достаточно точного и, желательно, простого метода расчета дисперсионных характеристик модельной системы. Периодические структуры на основе ФП исследовались и ранее [8–12], однако расчеты производились либо численно, либо с использованием магнитостатического и других приближений, которые не всегда адекватно описывали реальные структуры.

Целью настоящей работы является построение теории дисперсионных характеристик дипольно-обменных спиновых волн в планарных периодических структурах на основе ферромагнитных пленок. На основе предложенной теории проводится анализ дипольно-обменного

спектра и дисперсионных характеристик СВ, распространяющихся вдоль направления постоянного поля подмагничивания в периодически металлизированной ФП при варьировании геометрических параметров волноведущей структуры, а также для различных условий закрепления спинов на поверхностях ФП.

Описание модели

Рассмотрим планарную периодическую структуру на основе ФП, показанную на рис. 1. Исходная ФП имеет толщину L в направлении x . Пленка не ограничена в плоскости yOz и намагничена до насыщения однородным магнитным полем по касательной к поверхности вдоль оси z . Вблизи поверхности пленки на расстоянии b расположена металлическая решетка с периодом Λ и шириной полосок d . В рассматриваемой модели предполагается, что решетка является идеальным металлом,

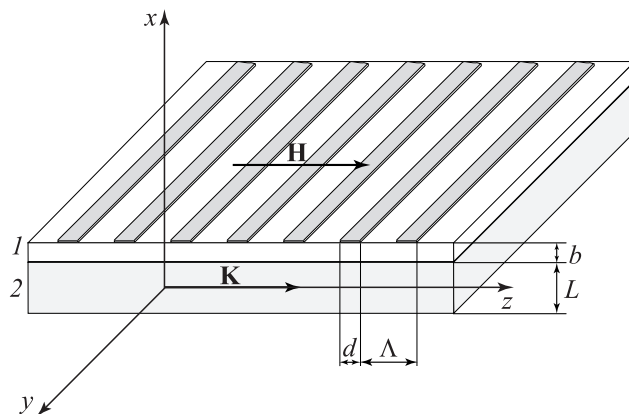


Рис. 1. Общий вид периодической структуры.

строго периодична в направлении z , не ограничена в плоскости yOz и имеет бесконечно малую толщину.

Как известно, в любой бесконечной периодической структуре при распространении волн вдоль направления периодичности (в данном случае в направлении оси z) дисперсионная зависимость представляет собой набор разрешенных и запрещенных энергетических состояний [13]. Наличие дополнительной трансляционной симметрии приводит к образованию новой дисперсионной зависимости, которая по своему виду сильно отличается от исходных дисперсионных составных элементов периодической структуры. В этом случае можно говорить об образовании нового материала — метаматериала или магنونного кристалла, как принято называть такие магнитные структуры в литературе [1,2].

Следует отметить, что образование новой дисперсионной зависимости может наблюдаться только в структурах, где длина свободного пробега собственных возбуждений много больше периода структуры. Иными словами, в нашем случае спиновая волна не должна сильно затухать на периоде структуры Λ . С другой стороны, продольные геометрические размеры периодической структуры должны быть больше длины волны собственных колебаний каждого элемента структуры, для того чтобы волна могла полностью сформироваться в каждой из отдельных областей.

Теория спин-волновых мод для экранированной ферромагнитной пленки

Обычно при решении задач о дисперсии спиновых волн в периодических пленочных магнитных структурах используются различные приближения. Самыми распространенными среди них являются магнитостатическое (длинноволновое) приближение, когда учитывается только магнитное диполь-дипольное взаимодействие спиновых волн, а также обменное (коротковолновое) приближение, когда в уравнении движения намагниченности оставляют слагаемые, описывающие только неоднородное обменное взаимодействие спиновых волн, пренебрегая их диполь-дипольным взаимодействием [8–12].

В настоящей работе дисперсионные характеристики волноведущей структуры рассчитываются с учетом как диполь-дипольного, так и обменного взаимодействия. Кроме того, принимается во внимание и наличие поверхностной анизотропии ФП.

Для получения исходных дисперсионных характеристик отдельных областей периодической волноведущей структуры используется метод тензорных функций Грина совместно с теорией спин-волновых мод (СВМ) [14–16]. Используемый подход позволяет в аналитической форме получить как точное, так и приближенное выражения, описывающие дисперсию дипольно-обменных спиновых волн. Более того, применяя к уравнениям для амплитуд СВМ теорию возмущений,

можно с заданной точностью учесть влияние различных взаимодействий в спин-системе. Следует отметить, что хотя теория СВМ была разработана довольно давно, она никогда не применялась для расчета зависимостей дисперсионных свойств слоистых структур ферромагнитная пленка–диэлектрик–металл (ФДП) от состояния спинов на поверхностях ФП.

В предыдущих работах методом СВМ производились расчеты дисперсионных характеристик спиновых волн в структурах ФДП только для предельных случаев состояния поверхностных спинов, а именно для случаев закрепленных и свободных поверхностных спинов. В данной работе учитывается произвольное закрепление спинов на поверхностях ФП.

Применение метода тензорных функций Грина к уравнениям Максвелла в магнитостатическом приближении приводит к выражению для векторной Фурье-амплитуды дипольного поля $\mathbf{h}^d(x, k_z)$ в интегральной форме

$$\mathbf{h}^d(x, k_z) = \int \hat{\mathbf{G}}_{xyz}(x, x'; k_z) \mathbf{m}(x', k_z) dx', \quad (1)$$

где $\hat{\mathbf{G}}_{xyz}(x, x'; k_z)$ — тензорная функция Грина магнитостатической задачи [14,15]. При этом линейризованное уравнение Ландау–Лифшица для векторной Фурье-амплитуды динамической намагниченности с учетом основных видов взаимодействий в анализируемой структуре принимает вид

$$\hat{\mathbf{F}}\mathbf{m}(x, k_z) + \hat{\mathbf{T}}\mathbf{m}(x, k_z) = -\hat{\mathbf{N}}\mathbf{m}(x, k_z) + \int_{-L/2}^{L/2} \hat{\mathbf{G}}_{xy}(x, x'; k_z) \mathbf{m}(x', k_z) dx'. \quad (2)$$

Здесь

$$\hat{\mathbf{F}} = \frac{\omega_H}{\omega_M} - \alpha(\nabla_x^2 - k_z^2) \begin{pmatrix} 1 & 0 \\ 0 & 1 \end{pmatrix}$$

— линейный дифференциально-матричный оператор,

$$\hat{\mathbf{T}} = i \frac{\omega}{\omega_M} \begin{pmatrix} 0 & -1 \\ 1 & 0 \end{pmatrix},$$

$\hat{\mathbf{N}}$ — тензор эффективных размагничивающих факторов кристаллографической анизотропии, $\omega_H = |g|\mu_0 H^i$, $\omega_M = |g|\mu_0 M_0$, $|g|$ — модуль гиромагнитного отношения для спина электрона, H^i — внутреннее постоянное магнитное поле (с учетом внутреннего поля размагничивания), M_0 — равновесная намагниченность, α — константа неоднородного обменного взаимодействия, μ_0 — магнитная проницаемость вакуума.

В настоящей работе, ориентируясь на наиболее часто используемые в экспериментах пленки железитриевого граната (ЖИГ) [5] и пермаллоя [17], не будем рассматривать влияние кристаллографической анизотропии исходной ФП на дисперсионные свойства периодической структуры. Поэтому соответствующий член в уравнении (2) будет опущен.

Искомое решение $\mathbf{m}(x, k_z)$ как решение дифференциального уравнения второго порядка должно удовлетворять дополнительным условиям на границах раздела сред. Такими условиями для динамической намагниченности являются так называемые обменные граничные условия, характеризующие степень закрепления спинов на обеих поверхностях ФП. Ниже в качестве дополнительных граничных условий выбраны смешанные обменные граничные условия Радо–Уиртмана (Rado–Weertman) [18], которые при произвольном направлении внешнего магнитного поля имеют вид

$$\left. \begin{aligned} \frac{\partial m^x(x, k_z)}{\partial x} \pm \eta_{1,2} \cos 2\theta m^x(x, k_z) &= 0 \\ \frac{\partial m^y(x, k_z)}{\partial x} \pm \eta_{1,2} \cos^2 \theta m^y(x, k_z) &= 0 \end{aligned} \right|_{x=\pm L/2}, \quad (3)$$

где $\eta_{1,2}$ — параметры закрепления спинов на верхней и нижней границе ФП, характеризующие отношение энергии поверхностной анизотропии к энергии обменного взаимодействия. В выражениях (3) знаки выбраны для случая одноосной анизотропии с легкой осью в направлении нормали к пленке. В предельных случаях, если $\eta = \infty$ или $\eta = 0$, выражения (3) переходят соответственно в обменные граничные условия Киттеля (Kittel) и Аменты–Радо (Ament–Rado) [18].

Согласно методу СВМ, искомое решение $\mathbf{m}(x, k_z)$ может быть разложено в ряд по собственным функциям дифференциально-матричного оператора $\hat{\mathbf{F}}$

$$\mathbf{m}(x, k_z) = M_0 \sum_{n=1}^{\infty} [m_n^x \mathbf{S}_n^x + m_n^y \mathbf{S}_n^y], \quad (4)$$

где

$$\mathbf{S}_n^x = \begin{pmatrix} \Phi_n^x(\xi) \\ 0 \end{pmatrix}$$

и

$$\mathbf{S}_n^y = \begin{pmatrix} 0 \\ \Phi_n^y(\xi) \end{pmatrix}$$

— векторные спин-волновые моды, которые отвечают соответствующим обменным граничным условиям.

Для случая произвольного закрепления поверхностных спинов функции $\Phi_n^p(x)$ имеют вид

$$\Phi_n^p(x) = A_n^p \left[\cos \left(k_n^p \left(x + \frac{L}{2} \right) \right) + \frac{\eta_2^p}{k_n^p} \sin \left(k_n^p \left(x + \frac{L}{2} \right) \right) \right], \quad (5)$$

а амплитуды A_n^p находятся из условия нормировки спин-волновых мод \mathbf{S}_n^p [16]. Величины k_n^p в выражении (5) могут быть интерпретированы как поперечные волновые числа для x и y компонент вектора намагниченности. Они находятся из характеристического уравнения

$$[(k_n^p)^2 - \eta_1^p \eta_2^p] \tan(k_n^p L) = k_n^p (\eta_1^p + \eta_2^p). \quad (6)$$

Здесь введены следующие обозначения $\eta_{1,2}^x = \eta_{1,2} \cos 2\theta$ и $\eta_{1,2}^y = \eta_{1,2} \cos^2 \theta$, а индекс $p = x, y$.

В нулевом порядке теории возмущений дисперсионное соотношение для структуры ферромагнетик–диэлектрик–металл в произвольно направленном внешнем магнитном поле имеет вид

$$\begin{aligned} \omega_n^2(k_z) &= \Omega_n \left[\Omega_n + \omega_M \sin^2 \theta - \omega_M P_{nn}^{pp}(k_z) \sin^2 \theta \cos^2 \varphi \right. \\ &\left. + \frac{\omega_M P_{nn}^{pp}(k_z)}{\Omega_n} \left[\Omega_n \cos^2 \theta + \omega_M (1 - P_{nn}^{pp}(k_z)) \sin^2 \varphi \sin^2 \theta \right] \right], \end{aligned} \quad (7)$$

где $\Omega_n = \omega_H + \alpha \omega_M k_z^2 + \alpha \omega_M (k_n^p)^2$,

$$P_{nn}^{pp}(k_z) = \frac{1}{L} \int_{-L/2}^{L/2} \Phi_n^p(x) \int_{-L/2}^{L/2} G^i(x, x', k_z) \Phi_n^p(x') dx dx'.$$

Здесь $G^i(x, x', k_z)$ — одна из диагональных компонент тензорной функции Грина $\hat{\mathbf{G}}_{xy}(x, x', k_z)$. Для ФП, имеющей с одной из сторон металлический экран, расположенный на расстоянии b , выражение для соответствующей компоненты $G^i(x, x', k_z)$ функции Грина имеет вид

$$G^{Me} = \frac{k_z}{2} [e^{-k_z|x-x'|} - e^{k_z(x+x')} e^{-k_z(2b+L)}]. \quad (8)$$

Выражение для функции Грина свободной ФП G^{free} получается из (8) устремлением к бесконечности расстояния до металлического экрана b . Таким образом, для чередующихся областей 1 и 2 периодической структуры, показанной на рис. 1 (область 1 — свободная ФП, 2 — металлизированная ФП), дисперсионные зависимости будут отличаться только видом матричного элемента $P_{nn}^{pp}(k_z)$.

Для рассматриваемого нами случая спиновых волн, распространяющихся в направлении постоянного подмагничивания, дисперсионное соотношение (7) принимает более простой вид

$$\begin{aligned} \omega_n^2(k_z) &= [\omega_H + \alpha \omega_M k_z^2 + \alpha \omega_M (k_n^p)^2] [\omega_H + \alpha \omega_M k_z^2 \\ &+ \alpha \omega_M (k_n^p)^2 + \omega_M - \omega_M P_{nn}^{pp}(k_z)]. \end{aligned} \quad (9)$$

Как было показано в работах [14–16], при отсутствии пересечения дисперсионных кривых для расчета спектра и дисперсионных характеристик СВ в тонких ФП вполне достаточно использовать дисперсионное уравнение вида (9), выведенное в нулевом порядке теории возмущений по энергии.

Аппарат матриц передачи

Общность анализа явлений в различных периодических системах [19,20] (например, в фотонных, фононных и магнонных кристаллах) позволяет использовать математический аппарат, разработанный в оптике и теории электрических цепей для решения задач распространения спиновых волн в периодических средах. В частности,

для решения рассматриваемой задачи использовался хорошо известный аппарат матриц передачи [20,21]. Разнообразные модификации этого метода нашли применение и в теории магнитных структур [11,22–27].

Распространение спиновых волн в магнитной пленке на СВЧ представляет собой, как известно, предельный случай распространения ТЕ-волн. Поэтому анализируемую волноведущую среду можно рассматривать в терминах линии передачи. Области волноведущей среды с различными дисперсионными параметрами могут быть заменены отрезками линии передачи с эквивалентными волновыми сопротивлениями Z_i , и им можно сопоставить соответствующие матрицы передачи. Тогда рассматриваемая периодическая среда (рис. 1) представляет собой каскадное соединение отрезков с волновыми сопротивлениями Z_1 и Z_2 . Для областей 1 и 2 нашей модели

$$Z_1 = \frac{\omega\mu_0}{k_1(\omega)}, \quad Z_2 = \frac{\omega\mu_0}{k_2(\omega)}, \quad (10)$$

где $k_1(\omega)$ и $k_2(\omega)$ суть дисперсионные зависимости областей 1 и 2, получаемые по формуле (7) при соответствующих параметрах.

Волновые матрицы передачи для обоих типов областей линии в случае распространяющихся волн имеют вид [28]

$$\hat{\mathbf{T}}_i = \begin{pmatrix} \cos(k_i(\omega)d_i) & iZ_i \sin(k_i(\omega)d_i) \\ \frac{i}{Z_i} \sin(k_i(\omega)d_i) & \cos(k_i(\omega)d_i) \end{pmatrix}, \quad (11)$$

где d_i — длина соответствующих областей определенная так, что период системы $\Lambda = \sum_i d_i$. Например, в случае двух чередующихся областей $d_1 = d$, $d_2 = \Lambda - d$.

Для взаимных систем матрица передачи является унимодулярной, что отражает закон сохранения энергии в таких системах. Заметим, что в случае невязанного исходного спектра $k(\omega)$ компоненты матрицы имеют более сложный вид и детерминант матрицы уже не будет равен единице.

Каскадное соединение двух и более элементов в рамках рассматриваемого метода соответствует простому перемножению матриц передачи

$$\hat{\mathbf{T}} = \prod_i \hat{\mathbf{T}}_i. \quad (12)$$

Таким образом, матрица передачи элементарной ячейки периодической структуры (рис. 1) будет произведением двух матриц передачи, соответствующих областям 1 и 2.

Поскольку предполагается, что в направлении распространения волн структура бесконечна и периодична, то результирующая матрица $\hat{\mathbf{T}}$ является представлением оператора трансляции на элементарную ячейку. Согласно теореме Блоха, собственными состояниями оператора трансляции являются экспоненты вида $e^{iK\Lambda}$ и $e^{-iK\Lambda}$, где K — блоховское волновое число, а Λ —

период структуры. Тогда характеристическое уравнение для собственных колебаний системы имеет вид

$$\det[\hat{\mathbf{T}} - \hat{\mathbf{I}}e^{iK\Lambda}] = 0, \quad (13)$$

где $\hat{\mathbf{I}}$ — единичная матрица.

Два собственных значения в (13) являются взаимно обратными, поскольку матрица трансляции в данном случае унимодулярна. Следовательно, характеристическое уравнение (13) дает дисперсионную зависимость $\omega(K)$ для блоховской волновой функции в одномерной периодической магнитной структуре

$$\begin{aligned} \cos(K\Lambda) &= \cos(k_1(\omega)d_1) \cos(k_2(\omega)d_2) \\ &- \frac{k_1^2(\omega) + k_2^2(\omega)}{2k_1(\omega)k_2(\omega)} \sin(k_1(\omega)d_1) \sin(k_2(\omega)d_2). \end{aligned} \quad (14)$$

Режимы, при которых правая часть уравнения (14) по модулю меньше единицы, отвечают вещественным значениям блоховского волнового числа K и, следовательно, распространяющимся блоховским волнам. Если правая часть (14) по модулю больше единицы, то K комплексно и блоховская волна затухает. Эти области затухания отвечают так называемым зонам непропускания, или запрещенным зонам в спектре периодической структуры. Частоты, соответствующие границам запрещенных зон, находятся из условия равенства правой части соотношения (14) единице. Таким образом, дисперсионное уравнение (14) определяет зависимость волнового числа K от частоты ω для блоховской волны с поперечным волновым числом k_n .

Рассчитав исходные спектры $\omega(k_z)$ для областей 1 и 2 по формуле (7) и подставив полученные выражения в дисперсионную зависимость (14), получим спектр периодической структуры с учетом диполь-дипольного и обменного взаимодействия внутри ФП и при произвольном закреплении спинов на ее поверхности.

Как следует из выражения (14), результирующая дисперсионная зависимость для спиновых волн, распространяющихся в периодической системе, по форме записи аналогична выражению для дисперсии электромагнитных волн в слоистых структурах, полученному, например, в оптике. Однако применительно к ферромагнитным пленочным системам и распространению спиновых волн в них есть несколько существенных особенностей.

Во-первых, исходный спектр ФП весьма сложен [14,16] и зависит от множества как внутренних, так и внешних параметров. Ферромагнитная пленка сама по себе является объектом, ограниченным в одном направлении и имеющим богатый многомодовый спектр, который вследствие дипольного „расталкивания“ пересекающихся дисперсионных ветвей может значительно усложнить решение поставленной задачи.

Во-вторых, следует обратить особое внимание на невязанность исходного спектра для некоторых типов волн в ферромагнитных пленках. Например, закон дисперсии $\omega(k_z)$ поверхностной спиновой волны в системах

с несимметричной металлизацией имеет ярко выраженный невзаимный характер [29]. В этом случае применение унимодулярных матриц передачи (11) невозможно и следует использовать другие матрицы передачи, учитывающие явление невзаимности [11].

В-третьих, отличительной особенностью дипольно-обменных спиновых волн в ферромагнитных пленках является то, что для их описания наряду с уравнениями Максвелла и Ландау–Лифшица и электродинамическими граничными условиями требуются дополнительные обменные граничные условия, которые накладываются на переменную намагниченность на границах раздела сред и отражают степень закрепления спинов на поверхностях ФП. Вследствие этого используемый метод матриц передачи корректно применять только для анализа планарных периодических систем, сформированных на основе одной сплошной ферромагнитной пленки с одинаковой по всей длине намагниченностью насыщения, когда на границах областей с разными дисперсионными характеристиками нет скачка намагниченности, который может привести к дополнительному закреплению спинов.

Исследование дисперсионных характеристик спиновых волн, распространяющихся в ферромагнитной пленочной структуре с периодической металлизацией

Используем полученное выше аналитическое выражение, описывающее спектр периодической волноведущей среды, для исследования зависимости дисперсионных характеристик спиновых волн от геометрических размеров структуры и от физических параметров исходной ФП. Ограничимся случаем спиновых волн, распространяющихся вдоль направления намагниченности. Ниже для краткости будем называть такие волны продольными спиновыми. Заметим, что в литературе такие волны, рассматриваемые в диполь-дипольном (безобменном) приближении, часто называют обратными объемными магнитостатическими волнами (ОМОВ) [18].

На рис. 2 представлен типичный вид дисперсионной зависимости продольных СВ в рассматриваемой периодической структуре. Спектр содержит набор разрешенных и запрещенных зон. Отличительной особенностью данного спектра (в сравнении, например, с зонной структурой оптических сверхрешеток) является то, что первой разрешенной/запрещенной зоной для продольных спиновых волн будет самая верхняя зона в спектре, так как продольные СВ характеризуются отрицательной дисперсией. Рассмотрим качественно физические процессы, ответственные за формирование спектра СВ анализируемой структуры. Поскольку нас в данном случае интересует длинноволновый диапазон спиновых волн ($K < 1000 \text{ cm}^{-1}$), то формирование спектра в этой области будет определяться в основном диполь-дипольным

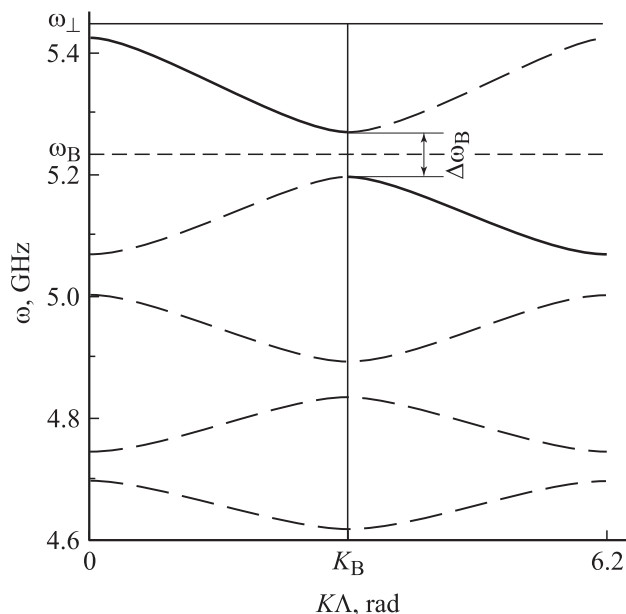


Рис. 2. Характерный вид зонной структуры для продольных спиновых волн в схеме приведенных зон Бриллюэна. $M_0 = 1750 \text{ Gs}$, $H^i = 1250 \text{ Oe}$, $L = 10 \mu\text{m}$, $b = 0$, $\Lambda = 100 \mu\text{m}$, $f = 0.06$, $\eta = 0$.

взаимодействием. Обменные эффекты в этой области проявляются только при малых значениях толщины пленки ($L \leq 0.5 \mu\text{m}$) или для спин-волновых мод с номерами больше единицы, которые здесь не рассматриваются. Таким образом, на формирование зонной структуры и, в частности, на ширину первого брэгговского резонанса $\Delta\omega_B$ будет влиять величина и пространственная структура дипольных полей, индуцированных динамической намагниченностью как внутри, так и вне ФП. Как следует из сравнения уравнений (1) и (7), величина вклада дипольного поля в дисперсионную зависимость определяется матричным элементом $P_{nn}^{pp}(k_z)$.

Известно, что величина этого матричного элемента лежит в пределах $0 \leq P_{nn}^{pp} < 1$ и в длинноволновом пределе изменяется прямо пропорционально k_z ($P_{nn}^{pp} \sim k_z L$) [15,16]. Кроме того, на величину первого брэгговского резонанса $\Delta\omega_B$ влияет и соотношение волновых чисел в областях 1 и 2 (k_1 и k_2 при данной частоте сигнала). Чем больше различие в волновых числах k_1 и k_2 , тем выше коэффициент отражения структуры при выполнении резонансных условий, а следовательно, тем шире запрещенная зона $\Delta\omega_B$. Однако различие в дисперсионных характеристиках двух областей является также следствием изменения величины и формы дипольного поля внутри и вне ФП. (Как ранее было показано в работах [14,29], металлические экраны сильно искажают форму дипольного поля).

Учитывая вышеизложенное, обратимся теперь к анализу дисперсионной зависимости (14). Очевидно, что основными физическими параметрами, влияющими на дисперсионные свойства магнитной волноведущей

структуры, являются период металлизации Λ , расстояние между ФП и металлической решеткой b , параметр заполнения металлической решетки $f = d_2/\Lambda$, параметр закрепления спинов на поверхности ФП η и толщина ФП L .

Рассмотрим влияние каждого из названных параметров в отдельности.

Период металлизации (т.е. период структуры) определяет положение первого брэгговского резонанса K_B . Соответственно с увеличением или уменьшением периода структуры значение K_B смещается в длинноволновую ($K_B \rightarrow 0$) или коротковолновую ($K_B \rightarrow \infty$) область спектра. При больших периодах структуры (т.е. при $K_B \rightarrow 0$) основное влияние на величину $\Delta\omega_B$ оказывает тот факт, что $P_{nm}^{pp} \sim k_z L$, т.е. дипольные поля как внутри, так и вне ФП малы по абсолютному значению и, следовательно, их взаимодействие с металлическими экранами ослаблено.

По мере уменьшения периода структуры K_B постепенно смещается в коротковолновую область спектра, где абсолютное значение дипольного поля выше, чем в коротковолновой области спектра. За счет немонотонного характера изменения дипольного поля при определенных соотношениях параметров периодической структуры достигается максимальное значение $\Delta\omega_B$. Далее, с уменьшением периода волноведущей структуры ширина первого брэгговского резонанса снова падает. Это объясняется тем, что в коротковолновой области спектра дипольные поля практически полностью втянуты в область ФП, т.е. дипольное поле вне пленки „прижато“ к ее поверхности и поэтому практически не взаимодействует с металлическим экраном. В этой области дисперсионные зависимости СВ в свободной и металлизированной пленке практически совпадают. Спиновые волны перестают чувствовать периодическую структуру металлической решетки и запрещенные зоны в спектре исчезают.

Графики зависимости ширины первой запрещенной зоны и положения ее центра в спектре периодической структуры от относительного периода решетки $\Lambda \rightarrow \Lambda/L$ при $b = 0$, $\eta = 0$ и различных параметрах заполнения решетки представлены на рис. 3, а. Как видно из рис. 3, а, спад характеристик с ростом Λ происходит быстрее при больших значениях f , а максимум смещается в сторону меньших Λ (больших K_B). Это объясняется усилением влияния металлизированных участков пленки, где рост P_{nm}^{pp} в зависимости от k_z происходит гораздо медленнее.

Спад ширины первого брэгговского резонанса $\Delta\omega_B$, происходящий с увеличением расстояния между ФП и металлической решеткой b (рис. 3, б), можно объяснить аналогичным образом. Если металлическая решетка отодвигается от ФП, по существу она выносятся из области взаимодействия с „хвостом“ дипольного магнитного поля вне ФП и, следовательно, ослабляется влияние металлических экранов на дисперсионную характеристику ФП. С увеличением b дисперсионные характери-

стики $\omega(k_z)$ свободных и металлизированных участков ФП перестают различаться и эффект периодического изменения дисперсионных характеристик исчезает.

Рассмотрим теперь зависимость ширины первого брэгговского резонанса от параметра заполнения решетки металлизации $\Delta\omega_B(f)$ (рис. 3, с). Физически ясно, что формы всех кривых (все зависимости имеют максимум) определяется тем фактом, что при очень больших ($f \rightarrow 1$) и очень малых ($f \rightarrow 0$) значениях параметра заполнения решетки структура перестает быть неоднородной и превращается соответственно либо в полностью экранированную ФП, либо в свободную ФП. При этом запрещенные зоны в спектре исчезают. С другой стороны, при определенных значениях f достигается оптимальное соотношение металлизированных и неметаллизированных областей, при котором рассеяние спиновой волны на периодической структуре максимально. В свою очередь, положение и величина максимума характеристик $\Delta\omega_B(f)$ определяются взаимодействием внешнего дипольного поля с металлической решеткой. На рис. 3, с слева представлены зависимости $\Delta\omega_B(f)$ при $b = 0$, $\eta = 0$ и различных периодах структуры. Очевидно, что изменение ширины запрещенной зоны с изменением периода объясняется аналогично ходу зависимостей $\Delta\omega_B(\Lambda)$ (см. выше).

Рассмотрим теперь зависимость ширины первой запрещенной зоны $\Delta\omega_B$ от параметра закрепления спинов на поверхности ФП η (рис. 3, д). Из представленных графиков видно, что при больших значениях коэффициента заполнения решетки влияние параметра закрепления становится незначительным. Это отражает тот факт, что изменение параметра закрепления спинов на поверхности ФП слабо влияет на дисперсионные зависимости спиновых волн в областях под металлическими экранами [29]. В то время как при малых f , когда результирующая дисперсионная зависимость определяется в основном свободными участками ФП, влияние поверхностной анизотропии значительно возрастает. Общий ход зависимостей, т.е. уменьшение ширины первого брэгговского резонанса по мере роста степени закрепления поверхностных спинов, объясняется следующим. При свободных поверхностных спинах различие в дисперсионных характеристиках областей 1 и 2 (а следовательно, и различие волновых чисел k_1 и k_2) максимально. Это приводит к значительному повышению коэффициента отражения структуры при выполнении резонансных условий. С ростом степени закрепления спинов различие в дисперсионных характеристиках областей 1 и 2 уменьшается, поэтому уменьшается и ширина первого брэгговского резонанса $\Delta\omega_B$.

Заключение

В работе показано, что дисперсионные свойства спиновых волн в периодических волноведущих структурах, изготовленных на основе ферромагнитных пленок,

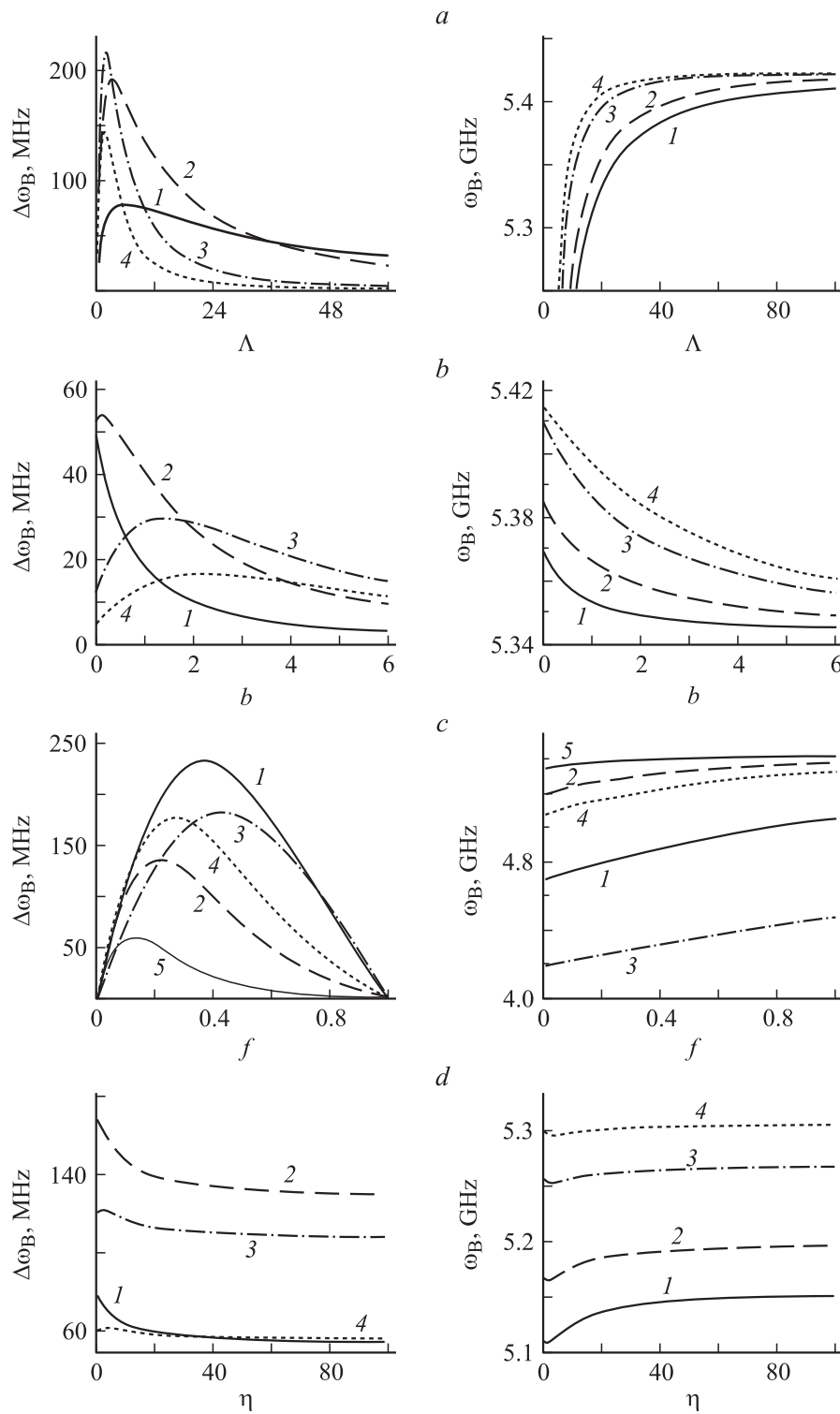


Рис. 3. Графики зависимости ширины первой запрещенной зоны (слева) и положение ее центра в спектре периодической структуры (справа): *a* — от отношения периода решетки к толщине пленки ($\Lambda \rightarrow \Lambda/L$) при $b = 0$, $\eta = 0$ и различных значениях f ; *b* — от относительного расстояния между ферромагнитной пленкой и металлической решеткой ($b \rightarrow b/L$) при $\eta = 0$, $\Lambda = 31$ и различных значениях f ; *c* — от параметра заполнения решетки f при $b = 0$, $\eta = 0$ и различных Λ ; *d* — от относительного параметра закрепления спинов на поверхности ферромагнитной пленки ($\eta \rightarrow \eta L$) при $b = 0$, $\Lambda = 6.2$ и различных f . Остальные параметры структуры такие же, как и на рис. 2. *a, b, d* — $f = 0.06$ (1), 0.2 (2), 0.5 (3), 0.7 (4); *c* — $\Lambda = 2.5$ (1), 10 (2), 1 (3), 6.2 (4), 31 (5).

определяются не только геометрическими параметрами структуры, но также в большой мере физическими параметрами исходной ФП, например, ее поверхностной анизотропией.

Описанный выше метод является обобщением аналитической теории дипольно-обменных спиновых волн, разработанной ранее для тонких ФП, на случай планарной магнитной периодической структуры. Такой метод может применяться для разнообразных типов периодичности. В качестве основного преимущества метода можно указать его универсальность, зная точные дисперсионные характеристики отдельных составных частей структуры, можно найти частотный спектр любой их комбинации. Более того, используя такой подход, можно рассчитать отклик ограниченных сверхрешеток и невзаимных структур, а также описать дефекты и локализованные состояния в бесконечных периодических структурах.

Работа выполнена при поддержке РФФИ (проект № 08-02-00959), Федерального агентства по науке и инновациям и Совета по грантам президента Российской Федерации для государственной поддержки ведущих научных школ Российской Федерации (проект НШ-2124.2008.2) и Федерального агентства по образованию РФ (проект РНП/2.1.1.1382).

Список литературы

- [1] Гуляев Ю.В., Никитов С.А., Животовский Л.В. и др. // Письма в ЖЭТФ. 2003. Т. 77. Вып. 10. С. 670.
- [2] Puzkarski H., Krawczyk M. // Solid State Phenomena. 2003. Vol. 94. P. 125.
- [3] Vasseur J.O., Dobrzynski L., Djafari-Rouhani B. et al. // Phys. Rev. B. 1996. Vol. 54. N 2. P. 1043.
- [4] Kolodin P.A., Hillebrands B. // JMMM. 1996. Vol. 161. P. 199.
- [5] Adam J.D., Back D.M., Bandara K.M.S.V. et al. // Thin films for advanced electronic devices. NY: Academic Press Inc, 1991.
- [6] Niu-Nui Che, Slavin A.N., Cottam M.G. // Phys. Rev. B. 1993. Vol. 47. N 14. P. 8667.
- [7] Устинов А.Б., Григорьева Н.Ю., Калиникос Б.А. // Письма в ЖЭТФ. 2008. Т. 88. Вып. 1. С. 34.
- [8] Seshadri S.R. // IEEE Transactions on Microwave Theory and Techniques. 1979. Vol. MTT-27. N 2. P. 199.
- [9] Tsutsumi M., Sakaguchi Y., Kumagai N. // IEEE Trans. Microwave Theory Tech. 1977. Vol. MTT-25. P. 224.
- [10] Parekh J.P., Tuan H.S. // Appl. Phys. Lett. 1977. Vol. 31. N 10. P. 709.
- [11] Owens J.M., Smith C.V., Lee S.N. et al. // IEEE Transactions on Magnetics. 1978. Vol. MAG-14. N 5. P. 820.
- [12] Chang N.S., Matsuo Y. // Appl. Phys. Lett. 1979. Vol. 3. N 54. P. 352.
- [13] Бриллюэн Л., Пароди М. Распространение волн в периодических структурах. М.: ИЛ, 1959. 457 с. (Brillouin L., Parodi M. Propagation des ondes dans les milieux periodiques. Paris: Malson Dunod, 1956.)
- [14] Демидов В.Е., Калиникос Б.А. // Письма в ЖТФ. 2000. Т. 26. Вып. 16. С. 68.

- [15] Kalinikos B.A. // Linear and nonlinear spin waves in magnetic films and superlattices / Ed. by M.G. Cottam. Singapore: World Scientific Publishing Co, 1994. P. 89–156.
- [16] Kalinikos B.A., Slavin A.N. // J. Phys. C: Solid State Phys. 1986. Vol. 19. P. 7013.
- [17] Demidov V.E., Demokritov S.D., Rott K. et al. // Appl. Phys. Lett. 2008. Vol. 92. P. 232 503.
- [18] Гуревич А.Г., Мелков Г.А. Магнитные колебания и волны. М.: Наука, 1994. 464 с.
- [19] Elachi C. // Proc. IEEE. 1976. Vol. 64. N 12. P. 1666.
- [20] Яриу А., Юх П. Оптические волны в кристаллах. М.: Мир, 1987. 616 с. (Yariv A., Yeh P. Optical waves in crystals. NY: Wiley-Interscience Publication, 1984.)
- [21] Collin R.E. Field theory of guided waves. NY: IEEE Press, 1991. 852 p.
- [22] Linear and nonlinear spin waves in magnetic films and superlattices / Ed. by Cottam M.G. Singapore: World Scientific Publishing Company, 1994.
- [23] Albuquerque E.L., Fulko P., Sarmiento E.F., Tilley D.R. // Solid State Commun. 1986. Vol. 58. N 1. P. 41.
- [24] Barnas J.J. // Phys. C: Solid State Phys. 1988. Vol. 21. P. 1021.
- [25] Wang X.-Z., Tilley D.R. // Phys. Lett. A. 1994. Vol. 187. P. 325.
- [26] Camley R.E., Stamps R.L. // J. Phys.: Condens. Matter. 1993. Vol. 5. P. 3727.
- [27] Nikitov S.A., Tailhades Ph., Tsai C.S. // JMMM. 2001. Vol. 236. P. 320.
- [28] Гунта К., Гардж Р., Чадха Р. Машинное проектирование СВЧ устройств. М.: Радио и связь, 1987. 432 с. (Gupta K.C., Garg R., Chadha R. Computer-aided design of microwave circuits. Artech House Inc., 1986.)
- [29] Калиникос Б.А., Митева С.И. // ЖТФ. 1981. Т. 51. Вып. 10. С. 2213.