

07;12

Моделирование характеристик оптических газовых сенсоров на основе диодных оптопар среднего ИК-диапазона спектра

© С.Е. Александров, Г.А. Гаврилов, А.А. Капралов, Б.А. Матвеев, Г.Ю. Сотникова, М.А. Ременный

Физико-технический институт им. А.Ф. Иоффе РАН,
194021 Санкт-Петербург, Россия
e-mail: gga_holo@mail.ru

(Поступило в Редакцию 8 июля 2008 г.)

Предложена аналитическая модель оптического газового сенсора на основе диодных оптопар, которая учитывает линейчатую структуру анализируемых газов, особенности спектральных характеристик иммерсионных свето- и фотодиодов среднего ИК-диапазона спектра. Модель позволяет рассчитать передаточную характеристику сенсора и оценить точность измерений газоанализаторов на их основе.

Проведенные исследования показывают хорошие перспективы использования сенсоров на основе иммерсионных диодных оптопар в малогабаритных анализаторах газов: ожидаемые значения пороговой чувствительности CO_2 -сенсора на уровне десятков ppm и абсолютной погрешности измерений не хуже 0.1% (приведенная погрешность 1%) в диапазоне до 10 vol% при быстродействии до 10 отсчетов в секунду превосходят параметры известных нам к настоящему времени портативных газоанализаторов CO_2 . Достоверность модели подтверждена хорошим совпадением расчетных данных с экспериментальными результатами, полученными на макете диодного CO_2 -сенсора.

PACS: 85.60.Bt, 07.07.Df, 42.79.-e

Введение

Недисперсионные оптические методы обнаружения и измерения концентрации газов в диапазоне спектра 3–5 μm (средний ИК-диапазон) реализуется в основном в газоанализаторах, относящихся к классу портативных приборов. По своим возможностям оптические методы газового анализа превосходят используемые в этом классе приборов электрохимические и каталитические методы, обеспечивая высокие быстродействие, селективность, устойчивость к агрессивным средам, продолжительный срок службы.

Традиционно в ИК-анализаторах используются сенсоры на основе тепловых источников и широкополосных приемников излучения совместно с узкополосными (интерференционными) фильтрами. В последние годы им на смену приходят оптические сенсоры на основе свето- и фотодиодов [1–3], которые позволяют внести существенные улучшения в конструкцию сенсора: отказаться от механических модуляторов, интерференционных фильтров, снизить энергопотребление и габариты. Дальнейшие перспективы совершенствования ИК-газоанализаторов связаны с созданием новой, более эффективной элементной базы газовых сенсоров, в первую очередь источников и приемников ИК-излучения.

Учитывая возрастающий интерес разработчиков и пользователей к оптическим анализаторам газов, в настоящей работе была поставлена задача создания вычислительного инструмента для оценки потенциальных возможностей ИК-анализаторов при использовании в них источников и фотоприемников различных типов с учетом влияния на результаты измерений внешних возмущающих факторов (интерферирующих газов, изменяющейся температуры, влажности и т. п.).

Из публикаций нам неизвестно о существовании адекватной аналитической модели, описывающей работу недисперсионного ИК-газового сенсора, которая бы уже на этапе проектирования позволила рассчитать основные параметры газоанализатора или сравнить между собой сенсоры, использующие разную элементную базу. Это связано, главным образом, с вычислительными проблемами, возникающими при использовании фундаментального закона поглощения [4], лежащего в основе работы оптических газовых сенсоров, для расчетов реальных приборов, работающих в полосах частот, перекрывающих сложный линейчатый спектр поглощения анализируемого газа. При расчетах необходимо также учитывать температурное смещение полосы анализируемых частот, определяемое специфическими особенностями используемой элементной базы, которое может оказать существенное влияние на величину поглощения. Так, например, неотъемлемым свойством полупроводниковых диодов на основе материалов A_3B_5 является смещение их спектральных характеристик в длинноволновую область спектра с ростом температуры.

Если рассматривать недисперсионный оптический газоанализатор с позиций измерительной техники, то главное, что должна обеспечить аналитическая модель газового сенсора, — это возможность рассчитать его передаточную функцию. Анализ передаточной функции сенсора совместно с величиной отношения сигнал/шум, обусловленной параметрами электронных схем формирования и обработки сигнала, позволяет определить такие важные для оценки качества измерительных устройств параметры, как пороговая чувствительность (предел обнаружения), абсолютная и относительная погрешность измерений в широком диапазоне концентраций исследуемого газа.

В настоящей работе предлагаемый подход использован для анализа потенциальных возможностей сенсоров углекислого газа на основе новых источников и приемников ИК-излучения — иммерсионных диодных оптопар.

1. Передаточная функция оптического газового сенсора

Оптические газоанализаторы являются спектральными измерительными приборами, в основе работы которых лежит известный закон поглощения [4], связывающий интенсивность прошедшего через газ монохроматического излучения (λ) с концентрацией исследуемого газа C , длиной пути поглощения L и спектральным коэффициентом поглощения газа $\alpha(\lambda)$:

$$I(C, \lambda) = I_0(\lambda) \exp[-\alpha(\lambda)LC]. \quad (1)$$

Устройство, осуществляющее преобразование входной величины C в измеряемую величину $I(C, \lambda)$, является измерительным преобразователем [5]. В оптическом газоанализаторе функцию измерительного преобразователя выполняет оптический сенсор, структурная схема которого представлена на рис. 1.

Оптический сенсор содержит источник излучения $I_0(\lambda)$, объем с анализируемым газом (газовую кювету) и приемник излучения. Анализируемый газ модулирует интенсивность излучения источника в процессе его прохождения по оптическому каналу газовой кюветы. На выходе сенсора формируется электрический сигнал $U(I_0, C, \lambda)$, зависящий от интенсивности зондирующего излучения $I_0(\lambda)$ и содержащий информацию о концентрации газа C . Очевидно, что для однозначного определения величины C по измеряемому сигналу $U(I_0, L, C, \lambda)$ параметр $I_0(\lambda)$ должен быть исключен. Это условие может быть выполнено либо путем поддержания значения $I_0(\lambda)$ на известном (постоянном) уровне, определяемом перед началом измерений, либо путем введения дополнительного „опорного“ канала, в котором измеряется величина, пропорциональная $I_0(\lambda)$. Существуют различные технические способы исключения влияния $I_0(\lambda)$ на результаты измерения, их анализ не входит в задачу данной работы, поэтому в качестве

выходного сигнала оптического сенсора будем рассматривать коэффициент пропускания кюветы с газом:

$$\tau(C, L, \alpha(\lambda)) = \frac{I(C, L, \lambda)}{I_0(\lambda)} = \frac{U(C, I_0, L, \lambda)}{U_0(I_0, \lambda)} = \exp[-\alpha(\lambda)LC]. \quad (2)$$

Уравнение преобразования (2), определяющее функциональную зависимость выходной величины оптического сенсора от его входной величины — концентрации газа C , является передаточной функцией сенсора для монохроматического зондирующего излучения и позволяет рассчитать искомую концентрацию газа C на входе газоанализатора путем измерения величины $\tau(C, L, \lambda)$ на его выходе.

При использовании зондирующего источника и приемника излучения со спектральными характеристиками, перекрывающими некоторую полосу частот $\Delta\lambda = \lambda_2 - \lambda_1$, фотоприемник измеряет интегральный сигнал, и передаточная функция оптического газового сенсора описывается интегральным выражением вида:

$$\tau(C, L, T) = \frac{U(C, L, T)}{U_0(T)} = \frac{\int_{\lambda_1}^{\lambda_2} S_{PhD}(\lambda, T) I_{LED}(\lambda, T) \exp[-\alpha(\lambda)LC] d\lambda}{\int_{\lambda_1}^{\lambda_2} S_{PhD}(\lambda, T) I_{LED}(\lambda, T) d\lambda}, \quad (3)$$

где $S_{PhD}(\lambda, T)$ — спектральная чувствительность фотоприемника, $I_{LED}(\lambda, T)$ — спектральная мощность излучения источника, $\alpha(\lambda)$ — спектр коэффициента поглощения газа, L — длина взаимодействия зондирующего излучения с газом.

Температурное смещение спектральных характеристик источника и приемника излучения, присущее всем без исключения полупроводниковым элементам и фоторезисторам, приводит к изменениям величины выходного сигнала оптического сенсора и, следовательно, к ошибкам в вычислениях концентрации газа. Для учета влияния температуры сенсора на измеряемые значения концентрации газа в выражение (2) введен параметр температуры T в функции спектральных характеристик источника ($I_{LED}(\lambda, T)$) и приемника ($S_{PhD}(\lambda, T)$) излучения.

Определение величины ошибки измерений при изменении температуры окружающей среды и/или определение диапазона рабочих температур, при которых эта ошибка не превосходит заданного значения, является одной из важнейших задач в разработке вычислительной техники. Численное выражение этой ошибки, а также таких важных характеристик измерительных преобразователей, как чувствительность и точность измерений, можно получить путем численного дифференцирования выражения (2) для передаточной функции сенсора. Для решения этой задачи необходимо знать аналитические выражения для спектральной характеристики коэффициентов поглощения исследуемого газа, источника излучения, фотоприемника и их температурные зависимости.

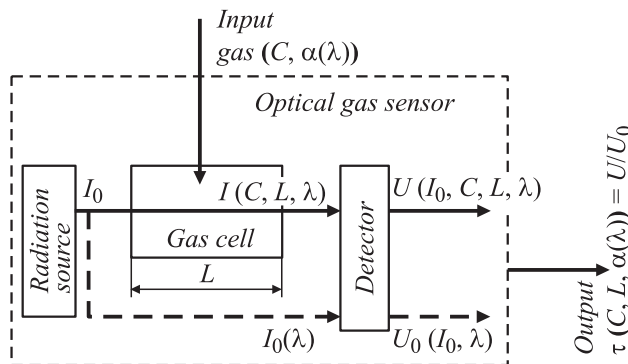


Рис. 1. Структурная схема оптического газового сенсора.

1.1. Спектральное распределение коэффициента поглощения газа

Излучательная (поглощательная) способность молекул газа в ИК-области спектра обусловлена вибрационно-вращательным механизмом колебаний молекул и имеет ярко выраженную линейчатую структуру. При этом полосы поглощения газа состоят из большого числа практически равномерно отстоящих друг от друга спектральных линий, ширина которых обусловлена вероятностями столкновений между молекулами газа. Полуширина (FWHM) этих линий имеет величину порядка 0.1 cm^{-1} (менее $10^{-3} \mu\text{m}$) при стандартных условиях измерения (STP), а форма спектральной линии описывается функцией Лоренца, которая и определяет коэффициент излучения (поглощения) для каждой спектральной составляющей [6]:

$$k(\nu) = \frac{S}{\pi} \frac{\sigma_L}{\sigma_L^2 + (\nu - \nu_0)^2}, \quad (4)$$

где интенсивность линии

$$S = \int_0^{\infty} k(\nu) d\nu.$$

Каждая из спектральных линий описывается тремя основными параметрами:

— резонансной частотой ν_0 , имеющей размерность cm^{-1} и не зависящей ни от давления, ни от температуры газа (вплоть до состояний сильно разреженного газа);

— интенсивностью S , имеющей размерность $\text{cm}^{-1}/(\text{molecule} \cdot \text{cm}^{-2})$. Интенсивность линии S не зависит от давления, а ее температурная зависимость может быть рассчитана из значения энергии „нижнего“ состояния $E''(\text{cm}^{-1})$, ν_0 и температурных зависимостей вращательной (Q_R) и вибрационной (Q_V) функций распределения [5];

— шириной линии σ_L , имеющей размерность $\text{cm}^{-1}/\text{atm}$, которая имеет некоторую температурную зависимость, в общем случае σ_L пропорциональна $(T/T_s)^{-1/2}$, где $T_s = 296 \text{ K}$ соответствует стандартным условиям измерений (STP).

Для определения величины поглощения зондирующего излучения при его прохождении через газ используются спектральные коэффициенты поглощения ($\alpha(\nu)$, cm^{-1}). Для расчета величины поглощения в спектральном интервале $3-5 \mu\text{m}$ ($5000-3000 \text{ cm}^{-1}$) нами была использована аналитическая модель спектрального распределения коэффициентов поглощения газа, рассчитанная на основе таблиц интенсивности линий $S(\nu_0)$ излучения газов в указанном спектральном диапазоне [6–9], отвечающая следующим приближениям:

— спектр коэффициента поглощения газа описывается суммой распределений Лоренца с различными ν_0 и S_{ν_0} , но одинаковыми значениями σ_L :

$$\alpha(\nu) = \sum_i \frac{S(\nu_i)}{\pi} \frac{\sigma_L}{\sigma_L^2 + (\nu - \nu_i)^2}; \quad (5)$$

— спектры коэффициентов поглощения всех газов задаются в спектральной полосе $2000-3350 \text{ cm}^{-1}$ (длины волн излучения $3-5 \mu\text{m}$) с шагом 0.01 cm^{-1} . Выполнение этого условия необходимо для удобства анализа смесей газов и учета влияния мешающих газов;

— в модели учитываются только линии, имеющие интенсивность $S \geq 0.1 \text{ cm} \cdot \text{atm}$ при STP.

Одним из ключевых моментов при разработке математических моделей является выбор критерия проверки их корректности. В качестве эталонных спектров для проверки корректности создаваемой нами модели были выбраны экспериментальные спектры поглощения газов из базы данных PNNL (Pacific Northwest National Laboratory) [7], снятые на Фурье-спектрометре с разрешением 0.1 cm^{-1} в диапазоне $6500-600 \text{ cm}^{-1}$ при концентрации газов $C = 1 \text{ ppm}$ на длине поглощения $L = 1 \text{ m}$.

Для заданных параметров ν_0 и S использовались таблицы международной базы данных NITRAN (High Resolution Transmission Molecular Absorption Database [5]), а значение σ_L определялось исходя из совпадения рассчитанных на основе нашей модели и экспериментальных спектров поглощения газов по данным лаборатории PNNL.

Хорошее соответствие спектра поглощения углекислого газа, рассчитанного на основе предложенной модели, и экспериментального спектра PNNL было получено при $\sigma_L = 0.085 \text{ cm}^{-1}/\text{atm}$.

1.2. Спектральные характеристики иммерсионных свето- и фотодиодов. Аппаратная функция оптопары

Выбор иммерсионных диодов в качестве элементов ИК-сенсоров для газоанализаторов обусловлен тем, что в настоящее время по совокупности своих технических характеристик они существенно превосходят аналоги. Технология изготовления светодиодов (СД) в виде „флип-чип“ конструкций и сопряжение их с иммерсионной оптикой позволяет значительно (в 3–4 раза) повысить эффективность использования излучения в полупроводниковых структурах и обеспечить возможность использования рабочих токов [10]. Применительно к фотодиодам (ФД) указанная технология позволяет получить ФД с большой эффективной площадью чувствительной площадки, в которых увеличение обнаружительной способности составляет $(A_{\text{opt}}/A_{p-n})^{1/2}$, где A_{opt} — площадь чувствительной площадки, A_{p-n} — площадь $p-n$ -перехода (или мезы).

Сопутствующими свойствами „иммерсионных“ диодов являются небольшой угол зрения, некоторая зависимость спектральной характеристики от угла сбора излучения, определяемые геометрией линзы и наличием в ней хроматических аберраций, а также относительная спектральная узкополосность ($\Delta\lambda/\lambda \approx 0.1-0.2$). Последнее свойство обусловлено спектральной фильтрацией излучения материалом линзы и слоев, через

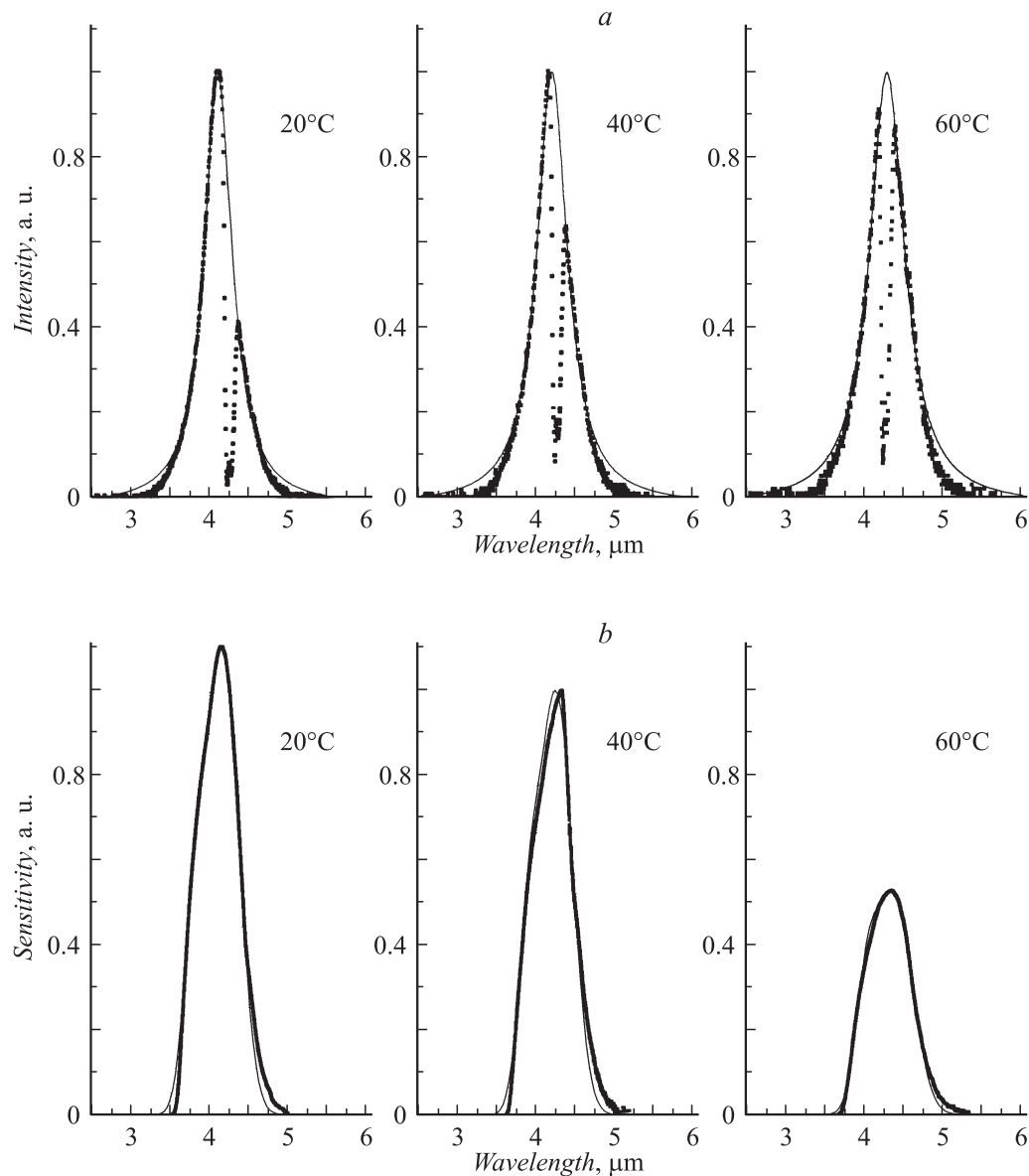


Рис. 2. Экспериментальные (точки) спектральные характеристики светодиодов типа LED42Sc (*a*) и фотодиодов типа PD42Sc (*b*) при различных рабочих температурах и их математическое приближение с помощью стандартных функций (сплошные кривые).

которые осуществляется ввод излучения в активную область диода. При этом спектр чувствительности имеет резкий спад в длинноволновой части, связанный с уменьшением коэффициента поглощения полупроводникового материала при $h\nu < E_g$, и резкий спад чувствительности в коротковолновой области, в большинстве случаев совпадающий со спектром пропускания подложки или совокупности подложка–оптический клей–линза.

На рис. 2 приведены усредненные по нескольким образцам, нескорректированные на пропускание системы спектральные характеристики стандартных светодиодов типа LED42Sc (рис. 2, *a*) и фотодиодов типа PD42Sc (рис. 2, *b*) [11] совместно с аппроксимирующими их функциями вида распределения Лоренца $L(\lambda_{\max}, \Delta\lambda)$ для

СД и суммы распределений Гаусса $G(\lambda_{\max}, \Delta\lambda)$ для ФД:

$$\begin{aligned}
 I_{LED}(\lambda, T) &= L(\lambda_{\max}(T), \Delta\lambda(T)) \\
 &= \frac{I_0}{\pi} \frac{\Delta\lambda(T)}{\Delta\lambda(T)^2 + (\lambda - \lambda(T)_{\max})^2}, \\
 S_{PhD}(\lambda, T) &= S_0 [k_1 G_1(\lambda_{\max}(T), \Delta\lambda(T)) \\
 &\quad + k_2 G_2(\lambda_{\max}(T) - 0.35, 0.2)]. \quad (6)
 \end{aligned}$$

На рис. 2, *a* можно заметить провалы, связанные с наличием поглощения в области $4.2 \mu\text{m}$ углекислым газом, содержащимся в воздухе (концентрация C порядка 0.03 vol.%, $L \approx 1 \text{ m}$). Положение максимума спектральных линий λ_{\max} подчиняется линейному закону

с температурным коэффициентом смещения 4 nm/grad , одинаковым для СД и ФД. Для оценки полуширины спектральной линии излучения в диапазоне температур $0-50^\circ\text{C}$ можно пользоваться приближенным выражением вида

$$\Delta\lambda(T) \approx k\lambda_{\max}(T).$$

При расширении температурного диапазона зависимость $\Delta\lambda(T)$ становится нелинейной.

Как видно из рис. 2, спектральные кривые для ФД оказываются несколько шире, чем для СД. Такое различие объясняется, прежде всего, тем, что излучение с большой энергией (за краем фундаментального поглощения) эффективно поглощается в фотодиоде и при выполнении определенных условий дает вклад в фототок. В противоположность этому в светодиоде вероятность испускания фотона с высокой энергией, превышающей энергию ширины запрещенной зоны, экспоненциально падает с ростом энергии кванта, и спектр излучения светодиода всегда относительно узкий.

Спектр fotocувствительности рассматриваемых здесь флип-чип фотодиодов (т.е. освещаемых со стороны подложки) оказывается существенно уже, чем для обычных ФД, освещаемых со стороны $p-n$ -перехода. Это объясняется тем, что при освещении со стороны $p-n$ -перехода фотовозбужденные носители, попадая в эпитаксиальный слой небольшой толщины, имеют большую вероятность продиффундировать через тонкий слой полупроводника, достичь области объемного заряда $p-n$ -перехода и вызвать фототок/фотоэдс.

В фотодиодах, освещаемых со стороны подложки, диффузионная длина носителей оказывается много меньше толщины подложки и слоев, через которые фотовозбужденные носители могли бы продиффундировать. В результате коротковолновый край fotocувствительности таких ФД определяется, главным образом, оптическим пропусканием промежуточных слоев и подложки, которое в ряде случаев связано со степенью легирования последней и может подбираться исходя из задачи. Например, при использовании сильно легированных подложек $n^+-\text{InAs}(\text{Sn})$ с вырождением электронов в зоне проводимости спектр fotocувствительности ФД из InAsSb простирается от 3 до $4.55 \mu\text{m}$ [12].

В настоящей работе исследовались ФД из InAsSb ($\lambda_{\max} = 4.3 \mu\text{m}$) на подложке $n\text{-InAs}$ ($n = 2 \cdot 10^{16} \text{ cm}^{-3}$), коротковолновый край fotocувствительности таких ФД, как видно из рис. 2, *b*, находится в области $3.75 \mu\text{m}$, что приводит к их высокой селективности и наилучшим образом соответствует задаче создания одноканальных анализаторов газов.

В газовом сенсоре оптического газоанализатора используется оптопара — оптически и спектрально согласованные источник и приемник излучения. Спектральная характеристика оптопары является аппаратной функцией сенсора и описывается произведением спектральных характеристик источника и приемника излучения. Идентичность температурных зависимостей спектральных характеристик свето- и фотодиодов позволяет утверждать,

что форма аппаратной функции оптического газового сенсора не меняется с температурой, и различные оптопары могут быть описаны аппаратной функцией с параметром $\lambda_{\max}(T)$.

2. Результаты моделирования характеристик оптического сенсора углекислого газа

Для демонстрации возможностей модели и проверки корректности использованного подхода были исследованы характеристики оптического сенсора углекислого газа на основе иммерсионных диодных оптопар на основе светодиодов типа LED42Sc и фотодиодов типа PD42Sc. Такие оптопары обычно характеризуются $\lambda_{\max}(20^\circ\text{C}) = 4.2 \pm 0.1 \mu\text{m}$. Импульсная мощность излучения СД достигает $100 \mu\text{W}$ при токе 1 A ($5 \mu\text{s}$, 2 kHz), обнаружительная способность ФД $D^* = 10^{10} \text{ cm Hz}^{1/2} \text{ W}^{-1}$, угол зрения иммерсионной оптики $\leq 20^\circ$, что при небольших размерах сенсоров ($L \leq 4 \text{ cm}$) позволяет реализовать в них отношение сигнал/шум Ψ на выходе схем детектирования и обработки сигнала фотоприемника на уровне $(5-10) \cdot 10^3$ при быстрой реакции сенсора до 10 отсчетов в секунду.

2.1. Передаточная функция сенсора углекислого газа

На основании выражения (5) при $\sigma_L = 0.085 \text{ cm}^{-1}/\text{atm}$, значений ν_i и S_i для углекислого газа, приведенных в [5], и спектральных характеристик светодиодов типа LED42Sc и фотодиодов типа PD42Sc (6) были рассчитаны передаточные функции сенсора при различных конфигурациях оптопар, отличающихся точностью согласования максимума аппаратной функции сенсора ($\lambda_{\max}(T)$) и контура огибающей спектра поглощения углекислого газа.

На рис. 3 представлены аппаратные функции оптопар с $\lambda_{1\max}(20^\circ\text{C}) = 4.22 \mu\text{m}$ и $\lambda_{2\max}(20^\circ\text{C}) = 4.10 \mu\text{m}$ при изменении температуры сенсора. В нижней части рис. 3 представлены результаты расчетов передаточных функций оптического сенсора с длиной кювет 0.25 и 4 cm в температурном диапазоне $20-40^\circ\text{C}$ для указанных выше оптопар. Видно, что параметр оптопары $\lambda_{\max}(T)$ существенно влияет на ширину полосы неопределенности передаточной функции сенсора, вызванную температурным смещением его аппаратной функции.

Достоверность модели для расчета передаточных функций сенсора углекислого газа была проверена экспериментально на лабораторном макете — прототипе портативного детектора углекислого газа. Макет выполнен с использованием СД типа LED42Sc ($\lambda_{\max}(20^\circ\text{C}) = 4.11 \mu\text{m}$) и ФД типа PD42Sc ($\lambda_{\max}(20^\circ\text{C}) = 4.08 \mu\text{m}$), что дает результирующую аппаратную функцию оптопары с $\lambda_{\max}(20^\circ\text{C}) = 4.10 \mu\text{m}$, представленную на рис. 3, *b*. Оптическая схема макета выполнена на основе сферического зеркала, размеры

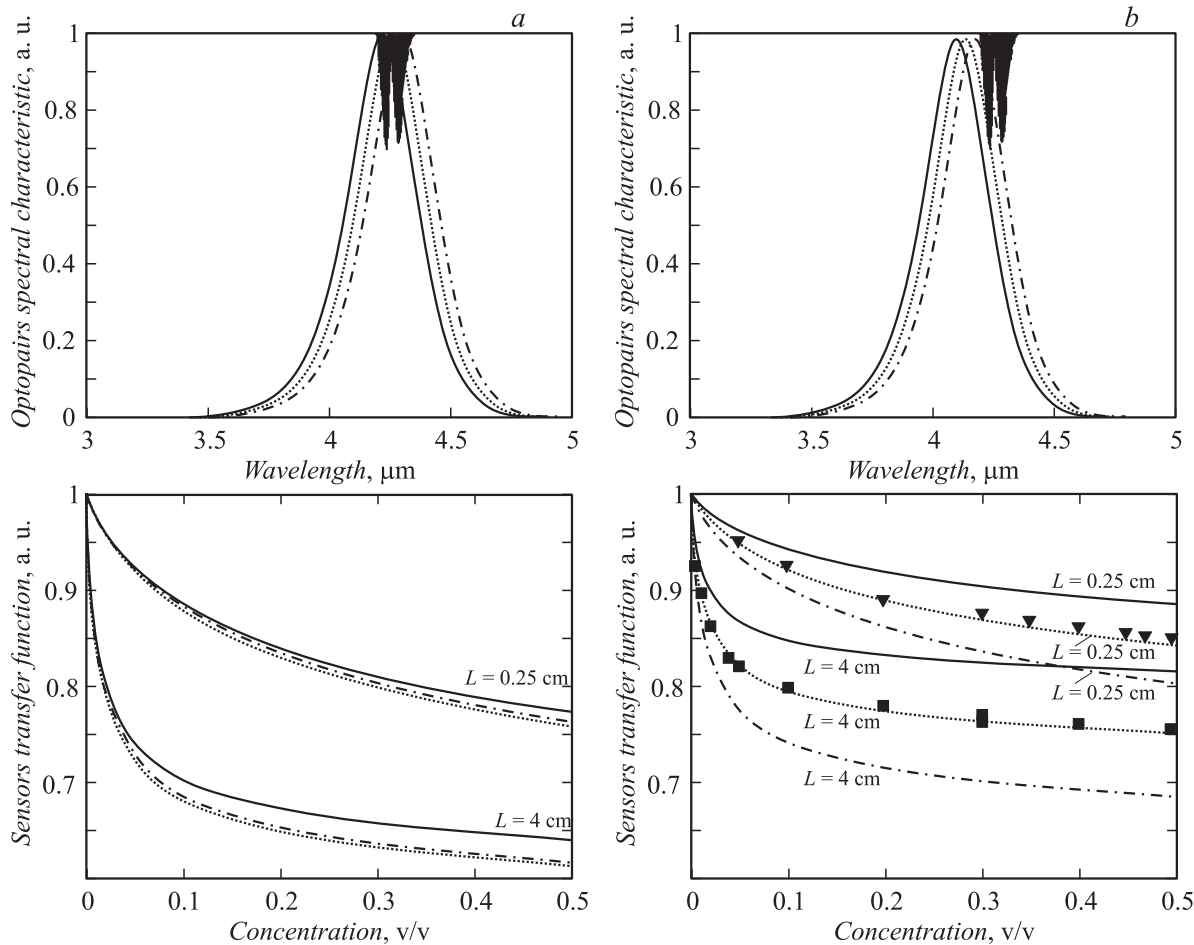


Рис. 3. Семейства передаточных характеристик оптического сенсора углекислого газа с иммерсионными оптопарами типа $\lambda_{\max}(20^\circ\text{C}) = 4.22 \mu\text{m}$ (a) и $\lambda_{\max}(20^\circ\text{C}) = 4.10 \mu\text{m}$ (b) для оптических длин поглощения 0.25 и 4 см в диапазоне концентраций 0–50 vol.% при температурах 20 (сплошная кривая), 30 (пунктир), 40°C (штрихпунктир).

которого позволяют согласовать диаграмму направленности излучения СД и угол зрения ФД [13].

В макете предусмотрена возможность изменения длины и температуры газовой кюветы, оцифровки и передачи текущих значений сигнала оптопары по каналу RS 232 для последующей обработки в компьютере. Быстродействие сенсора, определяемое параметрами низкочастотного фильтра в схеме обработки сигнала фотоприемника, составляло 100 ms (10 отсчетов в секунду) и было выбрано исходя из его потенциальных перспективных применений в качестве датчика углекислого газа в медицинском капнографе.

Испытания макета были проведены в ВНИИМ им. Д.И. Менделеева (Санкт-Петербург) на калиброванных смесях CO_2 в N_2 для концентраций углекислого газа от 0.01 до 50 vol.%. После каждого измерения для „калибровки нуля“ осуществлялась продувка системы азотом. На рис. 3, b представлены экспериментальные значения передаточной функции сенсора лабораторного макета газоанализатора при длине газовой кюветы 0.25 (▼) и 4 см (■) при пропускании через него углекислого газа различной концентрации. Рабочая

температура макета составляла 30°C. Видно хорошее совпадение расчетных и экспериментальных данных в широком диапазоне концентраций углекислого газа, что свидетельствует о корректности предложенной модели и возможности ее использования для проектирования газоанализатора на различной элементной базе.

2.2. Чувствительность и точность сенсора углекислого газа на основе иммерсионных диодных оптопар

Передаточная характеристика оптического газового сенсора $\tau(C)$ является основной функциональной зависимостью, по которой можно сравнивать по чувствительности различные типы сенсоров и рассчитывать обеспечиваемую ими точность при использовании их в газоанализаторах.

Наклон передаточной характеристики $S(C) = d\tau/dC$ определяет чувствительность сенсора, которая в силу нелинейности передаточной характеристики $\tau(C)$ будет зависеть от величины входного сигнала C (концентрации газа) и существенно различаться для разных

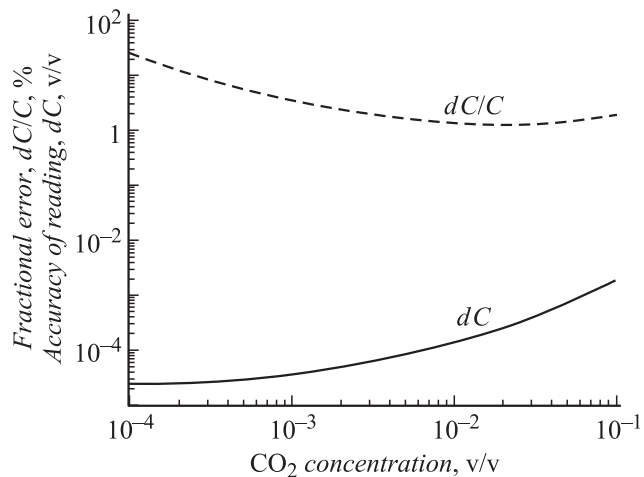


Рис. 4. Зависимости абсолютной и относительной погрешности измерений сенсора CO_2 с $L = 4$ см.

диапазонов измерения концентраций. В абсолютном выражении величина чувствительности определяется как $dC = d\tau/S(C)$. Если принять, что при заданном отношении сигнал/шум (Ψ) измерительной схемы сенсора минимальное регистрируемое изменение $d\tau$ равно $1/\Psi$, то абсолютная погрешность измерений и связанное с ней понятие порога обнаружения ($\text{LOD} = \text{limit of detection}$) можно рассчитать по формуле $dC = 1/(\Psi S(C))$.

Критерием точности любых измерений является значение относительной погрешности полученного результата ($\delta = dC/C$). На рис. 4 представлены ожидаемые значения абсолютной и относительной погрешности измерений для сенсора с аппаратной функцией $\lambda_{\text{max}}(20^\circ\text{C}) = 4.22 \mu\text{m}$ (рис. 3, а) для отношения сигнал/шум измерительной схемы $\Psi = 1000$ при времени отклика 100 мс. Отношение сигнал/шум $\Psi > 1000$ уверенно реализуется на выходе макета газового сенсора вследствие высокой эффективности использования энергии излучения иммерсионных диодов. Видно, что в диапазоне значений концентрации CO_2 до 10 vol.% абсолютная погрешность измерений не превышает 0.1% (приведенная погрешность $\gamma = 1\%$). Порог обнаружения рассматриваемого сенсора составляет 0.0025% (25 ppm), что является рекордным значением для компактных (объеме газовой кюветы менее 5 ml) портативных газоанализаторов при заявленном быстродействии.

Выводы

Разработана аналитическая модель оптического газового сенсора, позволяющая рассчитать его передаточную функцию и оценить ожидаемую точность измерений и температурную стабильность показаний, которую могут обеспечить газоанализаторы на его основе.

Исследованы спектральные характеристики иммерсионных оптопар в области $4.3 \mu\text{m}$ для создания на их основе компактных быстродействующих сенсоров углекислого газа для функциональной диагностики дыхания

(капнографов). Эксперименты, проведенные на лабораторном макете, подтверждают достоверность предложенной модели и возможность ее использования для проектирования газоанализаторов.

Приведены результаты исследования оптического сенсора углекислого газа, подтверждающие перспективы использования иммерсионных диодных оптопар в малогабаритных анализаторах газов: ожидаемые значения пороговой чувствительности на уровне десятков ppm и абсолютной погрешности измерений не хуже 0.1% (приведенная погрешность 1%) в диапазоне 0–10 vol.% CO_2 при быстродействии до 10 отсчетов в секунду превосходят параметры известных нам портативных газоанализаторов.

Разработанная модель является полезным инструментом для начального этапа проектирования оптических газовых сенсоров различного назначения.

Авторы благодарят Н.М. Стуся, С.А. Карандашева, Н.В. Зотову и С.А. Усачева за помощь при проведении данной работы.

Работа выполнена при финансовой поддержке программы президиума РАН „Поддержка инноваций и разработок-2007“, Фонда содействия развитию МП НТС РФ (ГК № 4269p/4719) и частично поддержана грантом седьмой рамочной программы ЕС (MINIGAS, #224625).

Список литературы

- [1] Smith S.D., Hardaway H.R., Crowder J.D. // Proc. SPIE. 2002. Vol. 4651. P. 157–172.
- [2] Remennyi M.A., Zotova N.V., Karandashev S.A., Matveev B.A., Stus' N.M., Talalakin G.N. // Sensors & Actuators B: Chemical. 2003. Vol. 91. N 1–3. P. 256–261.
- [3] Matveev B.A. // Mid-infrared Semiconductor Optoelectronics. Springer, 2006. P. 395–428.
- [4] Ландсберг Г.С. Оптика. М.: Наука, 1976. 928 с.
- [5] Электрические измерения неэлектрических величин / Под ред. П.В. Новицкого. М.: Энергия, 1975. 575 с.
- [6] Share S.W., Jonson T.J. et al. // Applied Spectroscopy. 2004. Vol. 58. N 12. P. 1452–1460.
- [7] Интернет-сайт базы данных NITRAN (<http://www.cfa.harvard.edu>).
- [8] Интернет-сайт базы данных PNNL (<http://www.nwir.pnl.gov>).
- [9] Интернет-сайт базы данных NIST (<http://gases.nist.gov>).
- [10] (<http://www.ioffed.com>), (<http://www.mirdog.spb.ru>).
- [11] Зотова Н.В., Ильинская Н.Д., Карандашев С.А., Матвеев Б.А., Ременный М.А., Стусь Н.М. // ФТП. 2008. Т. 42. Вып. 6. С. 641–656.
- [12] Матвеев Б.А., Закгейм А.Л., Зотова Н.В., Ильинская Н.Д., Карандашев С.А., Ременный М.А., Стусь Н.М., Черняков А.Е. // Тез. докл. XX Междунар. науч.-технич. конф. по фотоэлектронике и приборам ночного видения. М., 2008.
- [13] Александров С.А., Гаврилов Г.А., Капралов А.А., Сотникова Г.Ю., Усачев С.А. Патент РФ „Оптический газовый сенсор на основе иммерсионных диодных оптопар“. Заяв. № 2008 113124(014227) от 26.03.2008.