

02;03

## Газодинамические параметры сверхзвукового молекулярного пучка, обогащенного молекулами фуллерена

© М.А. Ходорковский, С.В. Мурашов, Т.О. Артамонова, Ю.А. Голод, А.Л. Шахмин,  
В.Л. Варенцов, Л.П. Ракчеева

Российский научный центр „Прикладная химия“,  
197198 Санкт-Петербург, Россия  
e-mail: khodorkovskii@mail.ru

(Поступило в Редакцию 17 сентября 2002 г.)

Приводятся результаты экспериментальных исследований газодинамических параметров молекулярного пучка, формируемого при пропускании импульсного потока нейтрального газа через ячейку Кнудсена с парами фуллерена. Полученные результаты показывают, что предлагаемый метод может быть успешно использован для получения сверхзвуковых молекулярных пучков практически любых веществ, что представляет интерес при получении эпитаксиальных слоев и тонких пленок из труднолетучих материалов.

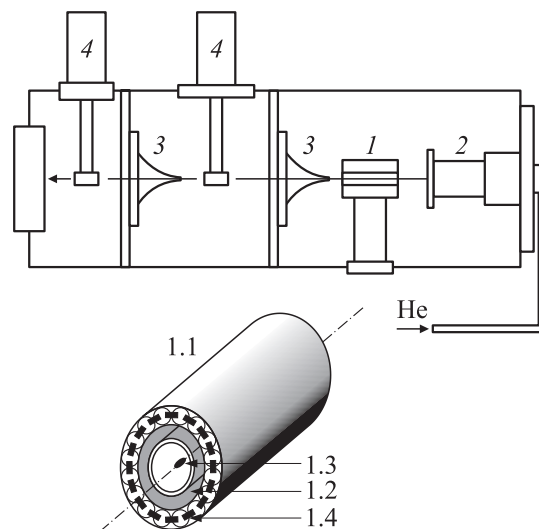
Для получения сверхзвукового молекулярного пучка, обогащенного атомами или молекулами труднолетучих материалов, используется метод, в котором формирование пучка происходит при истечении в вакуум смеси газов из до- или сверхзвукового сопла. При этом, как правило, используются бинарные смеси, в которых отношение парциальных давлений тяжелого и легкого (несущего) газов не превышает долей процента. Такое отношение давлений позволяет формировать пучки, в которых осевая часть потока существенно обогащена тяжелой компонентой смеси, в то время как переносная скорость пучка, распределение по скоростям и температура определяются условиями истечения из сопла легкой компоненты смеси. Использование этого метода позволяет формировать монокинетические пучки тяжелых газов, кинетическая энергия которых может достигать сотен электрон-вольт [1].

В классическом методе формирования обогащенных пучков используются, как правило, смеси инертных или атмосферных газов [2]. Значительно реже встречаются работы, где в качестве тяжелой компоненты используются пары легколетучих соединений [3] и практически отсутствуют публикации о формировании пучков, обогащенных атомами труднолетучих соединений [4]. Последнее связано с экспериментальными трудностями создания прогреваемых сопловых источников, в особенности импульсных, температура которых была бы достаточна для получения разумных концентраций паров труднолетучих соединений.

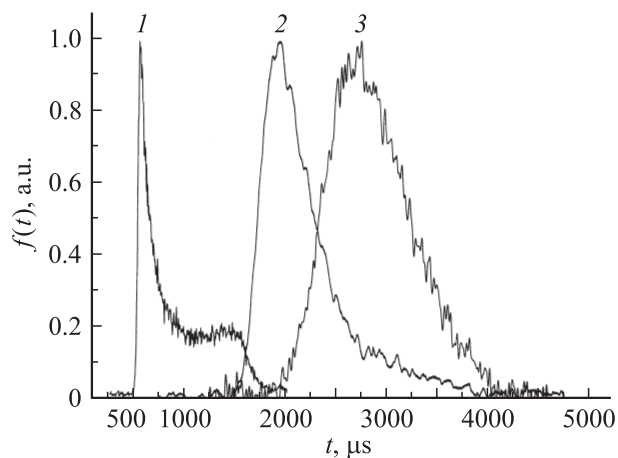
Для получения импульсного газодинамического молекулярного пучка фуллерена, температура испарения которого лежит выше 250°С, в [5] был предложен новый метод, в котором формирование этого пучка осуществлялось путем пропускания сверхзвукового молекулярного пучка гелия через ячейку Кнудсена с парами фуллерена. Этот пучок был использован для нанесения тонких пленок фуллерена, структура и свойства которых существенно зависели от кинетической энергии адсорбируемых молекул [6–9].

Наличие строгой корреляции свойств тонких пленок и параметров пучка привело к необходимости определения совокупности газодинамических величин пучка фуллерена, получаемого с помощью этого метода. Полученные экспериментальные результаты были использованы для разработки качественной модели формирования пучка в предлагаемом методе.

Конструкция источника молекулярного пучка фуллерена состояла из дозвукового импульсного сопла с диаметром выходного отверстия 0.13 мм, заполненного гелием при давлении 2–5 ат, и цилиндрической ячейки Кнудсена с парами фуллерена при температуре 600–650 К (рис. 1). Давление паров фуллерена при этих температурах лежит в диапазоне  $10^{-5}$ – $10^{-4}$  Торр. Длина ячейки 28 мм, внутренний диаметр 6 мм. Импульсный поток гелия проходит через ячейку, ось кото-



**Рис. 1.** Схема установки: 1 — ячейка Кнудсена, 1.1 — ячейка Кнудсена в увеличенном масштабе, 1.2 — внутренняя полость заполнения фуллереном, 1.3 — отверстие для испарения фуллерена, 1.4 — нагревательная спираль, 2 — импульсное сопло, 3 — скиммер, 4 — масс-спектрометр.



**Рис. 2.** Времяпролетные спектры газового импульса молекул  $C_{60}$  на времяпролетном (1) и двух квадрупольных (2,3) масс-спектрометрах (90, 450 и 750 мм от среза ячейки Кнудсена).

рой совпадает с осью сопла, а край ячейки (ближний к соплу) находится на расстоянии 3–5 мм от среза сопла. Вниз по потоку на расстоянии 10 мм от противоположного края ячейки установлен первый скиммер с выходным отверстием 1 мм, а на расстоянии 600 мм установлен второй скиммер с диаметром 2 мм. Все камеры, разделенные скиммерами, откачивались независимыми высоковакуумными насосами, и остаточный вакуум не превышал  $10^{-9}$  Торр. В камерах за первым и вторым скиммерами были установлены квадрупольные масс-спектрометры, пролетные ионизационные головки которых располагались на оси пучка. Расстояния от среза ячейки Кнудсена до их центров составляли соответственно 450 и 750 мм. На расстоянии 90 мм от среза сопла была установлена электронная пушка, которая обеспечивала возможность диагностики пучка с помощью времяпролетного масс-спектрометра, расположенного также на оси пучка. Параметры работы импульсного дозвукового сопла были следующие: время импульса открытия  $t_i = 100\text{--}800\ \mu\text{s}$ , частота открытия сопла 1–30 Hz. Для измерения газодинамических параметров пучка исследовались формы временных зависимостей сигналов с квадрупольных и времяпролетного масс-спектрометров на массах гелия и фуллерена ( $C_{60}$ ). Спектрометры были синхронизованы с моментом открытия сопла. Измерения проводились в максимально широком диапазоне изменяемых внешних параметров: давление в камере сопла, частота и длительность импульса открытия сопла, температура ячейки с парами фуллерена, расстояние от среза сопла до ячейки Кнудсена.

На рис. 2 приведены типичные зависимости времяпролетных спектров (ВП) фуллерена, регистрируемых квадрупольными масс-спектрометрами. Зная точно расстояния между спектрометрами, переносная скорость пучка может быть легко определена. В то же время для определения тепловой скорости, числа Маха

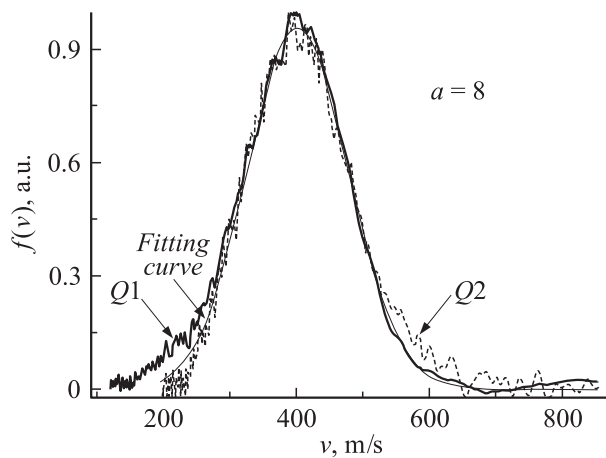
и скоростного отношения необходимо учесть степень влияния на ширину приведенного ВП спектра аппаратных функций источника пучка и регистрирующих устройств. Для определения последней были измерены временные зависимости сигналов остаточных газов при их импульсной ионизации в ионизационной головке масс-спектрометра. Эти измерения показали, что аппаратной функцией, определяемой временем прохождения ионов в квадрупольной ловушке, можно пренебречь, так как это время прохождения не превышало нескольких микросекунд в зависимости от массы измеряемого иона. Для оценки ширины источника пучка фуллерена измерялись ВП спектры с помощью времяпролетного масс-спектрометра, область ионизации которого располагалась, как указывалось выше, на небольшом (90 мм) расстоянии от среза сопла.

Как видно из рис. 2, ширина этого ВП спектра существенно меньше, чем ширины ВП спектров на расстояниях 450 и 750 мм. Предполагая, что распределение пучка по скоростям в области, непосредственно примыкающей к ячейке Кнудсена, близко к распределению, измеряемому масс-спектрометрами, легко оценить предполагаемую ширину пучка ( $\Delta\tau$ ) на выходе ячейки Кнудсена.

Как показывают проведенные оценки, эта ширина составляет величину, не превышающую  $50\ \mu\text{s}$ , что более чем на порядок меньше ширины ВП спектра, измеряемой квадрупольными масс-спектрометрами ( $\Delta\tau$ ). При выполнении соотношения  $\Delta\tau/\Delta t = 5$  ошибка в измерении ширины ВП спектра составляет не более 2.5% [10]. В нашем случае (рис. 1) ширины ВП спектров, измеряемых квадрупольными масс-спектрометрами на расстояниях 450 и 750 мм от ячейки Кнудсена, равны соответственно 577 и 947  $\mu\text{s}$ , что более чем на порядок превышает ширину ВП спектра, оцененного на срезе ячейки. Следовательно, соотношение  $\Delta\tau/\Delta t = 5$  заведомо выполняется и измеренное ВП распределение близко к истинному. Полученный результат позволяет не учитывать влияние аппаратной функции источника пучка на форму ВП спектров, приведенных на рис. 2.

В то же время, как видно из рис. 2, ВП спектр, полученный с помощью времяпролетного масс-спектрометра, содержит помимо узкого распределения быстрых молекул фуллерена длинное плато, которое формируется молекулами с широким распределением по скоростям. Такой вид ВП спектра обусловлен тем, что в дрейфовую камеру времяпролетного масс-спектрометра попадают ионы молекул фуллерена, истекающие из ячейки Кнудсена в широком диапазоне углов, а не только вдоль оси сопла, совпадающей с осью пучка. Последнее означает, что помимо быстрых частиц со сравнительно узким распределением по скоростям вдоль оси пучка в исследуемом потоке существует заметное (в интегральном смысле) число частиц, не сформированное в виде направленного молекулярного пучка.

При расчете газодинамических параметров осевой части пучка фуллерена влияние рассеянного газа на



**Рис. 3.** Спектры импульса молекул  $C_{60}$  в пространстве скоростей на двух квадрупольных масс-спектрометрах и распределение по скоростям (тонкая линия), полученное из выражения (1).

функцию распределения по скоростям не учитывалось, так как остаточное давление в камере исследования в процессе измерения не превышало  $10^{-7}$  Торр. Низкое остаточное давление позволило аппроксимировать функцию распределения по скоростям  $f(v)$  максвелловской с переносной скоростью  $v_p$  [11,12].

Функция  $f(v)$  (рис. 3) может быть определена из ВП распределений  $f(t)$ , приведенных на рис. 2. Как видно из рис. 3, ВП распределения в пространстве скоростей, полученных на обоих масс-спектрометрах, совпадают с высокой точностью, что дополнительно указывает на отсутствие взаимодействия частиц в пучке за время прохождения между детекторами.

Используя выражение для интенсивности пучка, полученное в [13], распределение молекул по скоростям можно записать в виде

$$\frac{dN}{dv} = A_0 \frac{n_0}{\pi z^2} (v_t)^{-3} v^2 \exp \left[ -\frac{v - v_p}{v_t} \right]^2 2\Delta\tau = Af(v),$$

где  $dN$  — концентрация молекул фуллерена в скоростном интервале  $dv$ ,  $A_0$  — площадь входного отверстия скиммера,  $n_0$  — плотность молекул перед скиммером,  $z$  — расстояние вниз по потоку от скиммера,  $v_t = \sqrt{2kT/m}$  — тепловой разброс молекул по скоростям,  $T$  — температура газа перед скиммером.

Таким образом, полученное в эксперименте  $f(t)$  можно представить следующим образом:

$$f(t) dt = Af(v) \frac{v^2}{l} dv,$$

где  $l$  — длина пролетной базы.

Таким образом, теоретическое распределение скоростей будет иметь вид

$$f(v) = av^2 v_t^{-3} \exp \left[ -\frac{v - v_p}{v_t} \right]^2, \quad (1)$$

где  $a$  — константа нормировки.

Варьируя параметры  $v_t$  и  $v_p$  в выражении (1), можно определить температуру и среднемассовую скорость потока, наиболее точно описывающие экспериментально полученное распределение (рис. 3).

Проведенные расчеты показывают, что для приведенных экспериментальных условий переносная скорость молекул фуллерена  $v_p = 371$  м/с, тепловая  $v_t = 112$  м/с, температура  $T = 560$  К, а число Маха равно 4. Кинетическая энергия молекул фуллерена, рассчитанная из  $v_p$ , составила 0.526 eV.

Оценка параметров формируемого пучка фуллеренов может быть сделана исходя из модели ударной трубы, где роль камеры высокого давления ( $P_h$ ) выполняет импульсное сопло, а в качестве камеры низкого давления ( $P_l$ ) используется ячейка Кнудсена [14]. Число Маха в ударной трубе в приближении бесконечного значения отношения высокого и низкого давлений ( $P_h/P_l$ ) может быть рассчитано следующим образом [15]:

$$M_{P_h/P_l} = \frac{k_{l+1}}{k_h - 1} \cdot \frac{a_h}{a_l}, \quad (2)$$

где  $k_h = 1.33$ ,  $k_l = 1.66$  — показатели адиабат гелия и фуллерена;  $a_h$  и  $a_l$  — скорости звука в камере высокого и низкого давления.

Выражение (2) может быть вполне использовано для расчета числа Маха, так как давление паров фуллерена в ячейке Кнудсена не превышает  $10^{-4}$  Торр, а давление в потоке гелия на входе в ячейку, полученное на основании результатов численного расчета газодинамических параметров импульсного соплового источника, более 10 Торр. Как видно из этой формулы, для расчета числа Маха необходимо иметь значение скоростей звука в камере высокого и низкого давлений, рассчитанные значения которых составили 131.345 и 96 м/с соответственно [15,16]. Полученное в результате проведенных расчетов значение числа Маха для приведенных выше условий составило 4.7, что вполне удовлетворительно совпадает с указанным экспериментальным значением.

Работа поддерживалась Российским фондом фундаментальных исследований (проект № 01-03-33162) и РНТП „Фуллерены и атомные кластеры“.

## Список литературы

- [1] Kolodney E., Budrevich A., Tsipinyuk B. // J. Phys. Chem. 1996. Vol. 100. P. 1475–1479.
- [2] Khodorkovsky M.A., Zaviropulo A.N., Dolgin A.I. // Phys. Scripta. 1994. Vol. 50. P. 696–700.
- [3] Giardini-Guidoni A., Toja D., Piccirillo S. // Book of abstracts XVII Intern. Symposium on Molecular Beams. Paris: XI University at Orsay, 1997.
- [4] Ehbrecht M., Färber M., Rohmund F. et al. // Chem. Phys. Lett. 1993. Vol. 214. P. 34.
- [5] Ходорковский М.А., Шахмин А.Л., Мурашов С.В. и др. // Письма в ЖТФ. 1998. Т. 24. Вып. 10. С. 20–23.
- [6] Girard Ch., Lambin Ph., Dereux A., Lucas A.A. // Phys. Rev. B. 1994. Vol. 49. N 16. P. 11 425–11 432.

- [7] *Snyder E.J., Anderson M.S., Tong W.M. et al. // Science. 1991. Vol. 253. N 5016. P. 171–173.*
- [8] *Wragg J.L., Chamderlain J.E., White H.W. et al. // Nature. 1990. Vol. 348. N 6302. P. 623–624.*
- [9] *Paillard V., Melinon P., Dupuis V. et al. // Phys. Rev. B. 1994. Vol. 49. N 16. P. 11 433–11 439.*
- [10] *Hagena O.F., Warma A.K. // Rev. Sci. Instr. 1968. Vol. 39. N 1. P. 42–51.*
- [11] *Deursen A., Luming A., Reuss I. // Int. J. Mass. Spectr. Ion Phys. 1975. Vol. 18. N 2. P. 129–436.*
- [12] *Ходорковский М.А., Марков А.А., Долгин А.И. // ЖТФ. 1989. Т. 59. Вып. 8. С. 89–91.*
- [13] *Anderson J.B., Fenn J.B. // Ohys. Fluids. 1965. Vol. 8. N 5. P. 780–787.*
- [14] *Лосев С.А. // Итоги науки и техники, сер. Механика жидкости и газа. 1984. Т. 18. С. 270–311.*
- [15] *Лойцянский Л.Г. Механика жидкости и газа. М.: Наука, 1973. 848 с.*
- [16] *Sundqvist B. „Fullerene under high pressures“// Advances in Phys. 1999. Vol. 48. N 1. P. 1–134.*