

07

Магنونный фазовый дискриминатор микроволновых колебаний

© О.Ю. Архипова^{1,2}, А.А. Матвеев^{1,2}, А.Р. Сафин^{1,3}, С.А. Никитов^{1,2,4}¹ Институт радиотехники и электроники им. В.А. Котельникова РАН, Москва, Россия² Московский физико-технический институт (Национальный исследовательский университет), Долгопрудный, Московская обл., Россия³ Национальный исследовательский университет «МЭИ», Москва, Россия⁴ Саратовский национальный исследовательский государственный университет им. Н.Г. Чернышевского, Саратов, Россия

E-mail: olyuar@gmail.com

Поступило в Редакцию 30 июля 2024 г.

В окончательной редакции 7 октября 2024 г.

Принято к публикации 8 ноября 2024 г.

Исследована модель фазового дискриминатора микроволновых колебаний на основе интерференции спиновых волн в ферромагнитной пленке. Возбуждение спиновых волн в пленке осуществляется двумя микрополосковыми антеннами, а съем суммарного колебания — за счет обратного спинового эффекта Холла на платиновой шине, расположенной между ними. Представлена и исследована эквивалентная электрическая схема фазового дискриминатора и получена дискриминационная характеристика как функция разности фаз входных колебаний и отношения их амплитуд. Проведенное микромагнитное моделирование преобразования спиновых волн, распространяющихся в ферромагнитной пленке, в выходное постоянное напряжение показало хорошее согласие с зависимостью, полученной теоретически.

Ключевые слова: спиновая волна, обратный спиновый эффект Холла, фазовый дискриминатор, ферромагнитная пленка.

DOI: 10.61011/PJTF.2025.05.59906.20076

Спинтроника — одно из направлений науки и техники, которое представляет интерес для дальнейшего развития компонентной базы микроволновой электроники. Она изучает физические эффекты, возникающие в результате взаимодействия спинов отдельных электронов и из-за спин-поляризованных токов, протекающих в тонких магнитных и полупроводниковых пленках и гетероструктурах [1]. Спинтроника также включает в себя применение этих эффектов в микро- и наноразмерных устройствах обработки информации [2]. Магنونика — раздел спинтроники, изучающий процесс переноса информации в электронных устройствах, а ее носителями являются кванты спиновых волн — магныоны [3]. Поэтому становятся актуальными задачи генерации, переноса, преобразования и детектирования магныонов. Были предложены различные схемы детекторов [4,5], линий задержки [6], нейроморфных вычислителей [7] и т.д. В фазах микроволновых колебаний может содержаться информация, следовательно, необходимо уметь сравнивать эти фазы. Одним из примеров вычислительных устройств, работающих на принципах кодирования информации в фазе волны, является, например, мажоритарный элемент [8]. Идея построения фазового дискриминатора (или фазового компаратора) была предложена в [9] и был приведен пример микромагнитного моделирования. Фазовый дискриминатор представляет собой устройство, работа которого основана на сравнении фаз двух входных микроволновых колебаний и преобразовании с помощью детектора полученной разности фаз в выходное напряе-

ние. В [6] был описан эксперимент, в котором фазовый дискриминатор рассматривался в виде ферромагнитной пленки из железо-иттриевого граната и трех проводящих антенн, расположенных поверх нее. На две антенны, использующиеся для возбуждения и приема спиновых волн, подавались электрические сигналы, а на третьей разность фаз этих сигналов преобразовывалась в постоянное напряжение, пропорциональное выходной мощности. Целью настоящей работы является исследование модели фазового дискриминатора (ФД) микроволновых колебаний на основе интерференции спиновых волн в ферромагнитной пленке на предмет нахождения зависимости постоянного выходного напряжения от разности фаз входных колебаний. Суммарное колебание преобразуется в это напряжение за счет обратного спинового эффекта Холла (ОСЭХ) в слое нормального тяжелого металла.

Рассмотрим структуру ФД в виде ферромагнитной пленки и двух полосковых антенн, которые используются для возбуждения спиновых волн (рис. 1, а). Работа ФД основана на сравнении фаз двух входных микроволновых колебаний и преобразовании их в выходное напряжение за счет ОСЭХ на слое платины [4]. Микроволновые сигналы с мощностями $P_{1,2}$ и фазами $\varphi_{1,2}$ подаются на проводящие полосковые антенны. Электрические токи, протекающие по этим линиям, порождают переменные магнитные поля. Они взаимодействуют с ферромагнитным слоем, возбуждают прецессию магнитного момента и расходящиеся от антенн спиновые волны, которые

интерferируют и наводят на выходной антенне, расположенной между входными антеннами, индукционный ток. Возможность использования наводимого таким образом напряжения для построения фазового дискриминатора была исследована в [5]. В отличие от [5] выходная антенна представляет собой шину тяжелого нормального металла (например, платину), в которой за счет ОСЭХ возникает ЭДС, имеющая как постоянную U_{dc} , так и переменную U_{ac} составляющие. Нас будет интересовать дискриминационная характеристика (ДХ) — зависимость нормированной к максимальному значению постоянной составляющей напряжения на выходной антенне от разности фаз входных сигналов, т.е. зависимость $U_{dc}(\Delta\varphi)$, где $\Delta\varphi = \varphi_1 - \varphi_2$ — разность фаз входных колебаний.

Вектор стационарного направления намагниченности направлен перпендикулярно направлению распространения спиновой волны в плоскости пленки (возбуждаются поверхностные спиновые волны) [10]. Будем считать, что плоскостные размеры ферромагнитного волновода гораздо больше его толщины: $l_{x,y} \gg d$. Кроме того, для описания рассматриваемой линии передачи эквивалентной схемой необходимо, чтобы длина антенны l_y была намного меньше длины электромагнитной волны λ_{EM} [10]. Отметим, что данные условия выполняются для используемых на практике пермалловых волноводов, продольные размеры которых указаны в [11]. Кроме того, в маггонных волноведущих устройствах возможны переотражения спиновых волн на границах и неоднородностях используемого образца. Такие процессы могут привести к дополнительному набегу фазы и искажению измеряемого сигнала. Однако мы будем предполагать, что используемый волновод достаточно длинный, вследствие чего за счет наличия затухания Гильберта амплитуда отраженных от границ структуры волн в области образца под центральной линией передачи окажется мала.

В работе [10] была предложена эквивалентная схема для структуры типа входная антенна–пленка–выходная антенна в виде активного и реактивного сопротивления потерь антенн возбуждения и приема спиновых волн, а также активных и реактивных сопротивлений, характеризующих распространение спиновых волн в ферромагнитной пленке. Дополним данную схему еще одной, которая будет использоваться для снятия сигнала и детектирования (рис. 1, б). Рассмотрим эту эквивалентную схему подробнее.

Обозначим через Z_0 , Z_1 и Z_2 полные сопротивления выходной антенны и двух входных антенн соответственно (рис. 1, б). Сопротивление $Z_0 = U_0/i_0$ выходной антенны запишем в виде $Z_0 = R_\Omega^0 + V_{ind}/i_0$ [10], где R_Ω^0 — омическое сопротивление, V_{ind} — напряжение, индуцированное ЭДС. Полные сопротивления Z_1 и Z_2 записываются аналогично Z_0 . Из уравнения Максвелла–Фарадея получим выражение для V_{ind} через магнитный поток Φ в виде $V_{ind} = -i\omega\Phi$, где $\Phi = \Phi_0 + \Phi_m$ [10]. Здесь Φ_0 и Φ_m — потоки, возникающие из-за тока и из-за прецессии

вектора намагниченности соответственно. L_0, L_1, L_2 — собственные индуктивности выходной и двух входных антенн соответственно (рис. 1, б). Сопротивления X_m^0 и R_m^0 в эквивалентной схеме (рис. 1, б) записываются в виде [5]:

$$X_m^0 = \frac{\omega\mu_0 dl_y}{8\pi} \int \chi'_{\omega,xx}(k) \left[\frac{1}{kw_D} \sin\left(\frac{kw_D}{2}\right) \right]^2 dk,$$

$$R_m^0 = \frac{\omega\mu_0 dl_y}{8\pi} \int \chi''_{\omega,xx}(k) \left[\frac{1}{kw_D} \sin\left(\frac{kw_D}{2}\right) \right]^2 dk, \quad (1)$$

где $\chi_{\omega,xx}(k)$ — компонента комплексного тензора динамической магнитной восприимчивости $\chi_{\omega}(k) = \chi'_{\omega}(k) + i\chi''_{\omega}(k)$. Действительная часть $\chi'_{\omega}(k)$ отвечает за реактивное сопротивление X_m^0 , а мнимая часть $\chi''_{\omega}(k)$ — за активное сопротивление излучения R_m^0 , возникающее из-за распространения спиновых волн. Взаимные индуктивности между детектором и левой антенной, между детектором и правой антенной и между левой и правой антеннами обозначим M_1, M_2 и M соответственно (рис. 1, б). M_1 запишется в виде

$$M_1 = \mu_0 dl_y \int \exp(ikl_x/2) \chi_{\omega,xx}(k) \sin^2(kw_D/2) (1/kw_D)^2 dk.$$

Взаимные индуктивности M_2 и M записываются аналогично. Таким образом, получим эквивалентную электрическую схему на сосредоточенных элементах (рис. 1, б).

В [12] было показано, что плотность электрического тока $\mathbf{j} \propto \mathbf{m} \times d\mathbf{m}/dt$, где $\mathbf{m} = \mathbf{M}/M_s$ — вектор намагниченности, нормированный на намагниченность насыщения. Так как выпрямленное напряжение на детекторе $U_{dc} \propto |\mathbf{j}|$, имеем $U_{dc} \propto |\mathbf{m} \times d\mathbf{m}/dt|$. Намагниченность $\mathbf{m} \propto \mathbf{A}_0 \exp(i(\mathbf{kr} - \Omega t)) + \mathbf{m}_0$, где \mathbf{A}_0 — амплитуда колебаний вектора \mathbf{m} . Следовательно, $U_{dc} \propto |\mathbf{m} \times d\mathbf{m}/dt| \propto \Omega |\mathbf{A}_0|^2$, т.е. постоянная составляющая напряжения U_{dc} пропорциональна мощности магнитостатической волны. В рассматриваемой электрической схеме i_0, i_1, i_2 — силы токов, протекающих по антеннам спиновых волн, $U_1(t) = V_1 \sin(\omega t + \varphi_1)$, $U_2(t) = V_2 \sin(\omega t + \varphi_2)$ — напряжения входных сигналов, φ_1, φ_2 — их фазы и амплитуды. В ту часть схемы, которая соответствует детектору, помещен выпрямитель (нелинейный квадратичный элемент), на котором будет получено напряжение V_{ISHE} . Напряжение V_{ISHE} на выходной антенне будем искать в виде $V_{ISHE} = f(V_1, V_2, \varphi_1, \varphi_2)$. Из уравнений Кирхгофа

$$\begin{cases} U_1 = (pL_1 + Z_1)i_1 - pMi_2 - pMi_3, \\ U_2 = -pMi_1 + (pL_2 + Z_2)i_2 - pMi_3, \\ U_0 = -pMi_1 - pMi_2 + (pL_3 + Z_3)i_3, \end{cases} \quad (2)$$

где $p = d/dt$ — оператор дифференцирования, при $i_0 = 0$, $L_1 = L_2 = L$, $Z_1 = Z_2 = Z$, $M_1 = M_2 = M_0$ получим, что $U_0 = -pM_0[U_1 + U_2]/(pL + Z - pM)$. После

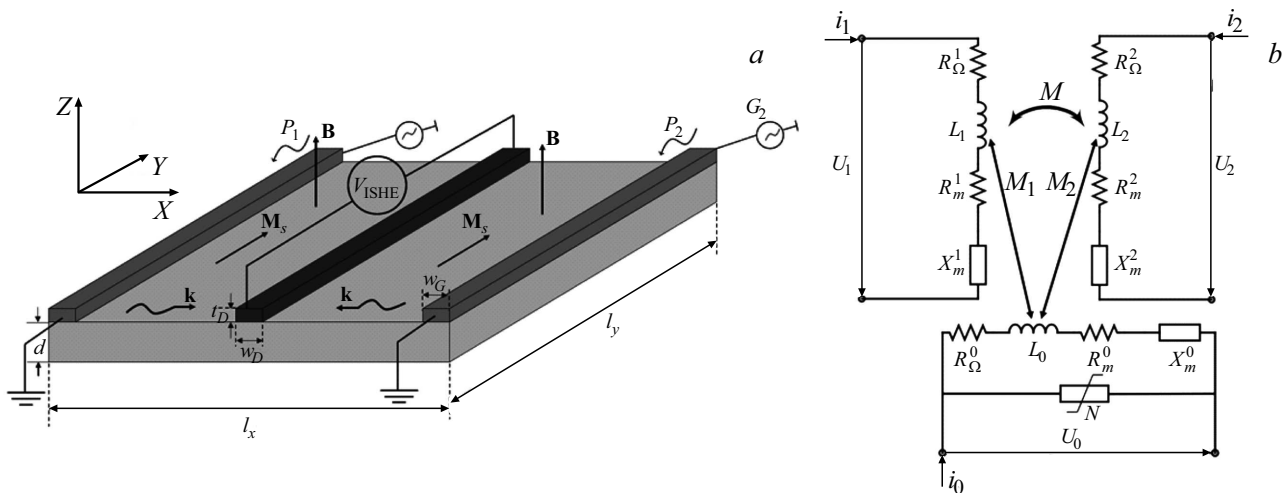


Рис. 1. *a* — схематическое представление фазового детектора в виде ферромагнитной пленки и трех полосковых линий передачи; *b* — ее электрическая эквивалентная схема.

определенных преобразований получим выражение для U_0 в виде $U_0 = V_0(\Delta\varphi) \sin(\omega t + \Psi(\Delta\varphi))$, где

$$V_0(\Delta\varphi) = \frac{\omega M_0 V_1 \sqrt{1 + n^2 + 2n \cos(\Delta\varphi)}}{\sqrt{((L - M)\omega)^2 + Z^2}}$$

— амплитуда напряжения U_0 и $n = V_2/V_1$. Постоянная составляющая напряжения $U_{dc} \propto V_0^2(\Delta\varphi)$, так как ток через нелинейный элемент пропорционален квадрату напряжения на нем. Следовательно, получаем ДХ ФД в виде

$$F(\Delta\varphi) = 1 - \frac{4n}{(1+n)^2} \sin^2\left(\frac{\Delta\varphi}{2}\right). \quad (3)$$

Полученная ДХ показана на рис. 2, *b* сплошной линией и представляет собой зависимость нормированной на максимальное значение составляющей U_{dc} напряжения на выходной антенне от разности фаз $\Delta\varphi$ входных сигналов. Также нормированная постоянная составляющая выходного напряжения зависит и от отношения амплитуд n входных колебаний. Зависимость $F(\Delta\varphi)$ имеет минимум при $\Delta\varphi = \pi$, что соответствует противофазе входных колебаний, и максимумы при $\Delta\varphi = 0$ и 2π . Таким образом, на основе полученной зависимости можно сделать вывод, что рассмотренная эквивалентная схема функционально решает задачу сравнения фаз входных сигналов. Ранее в [5] для рассматриваемой структуры была найдена зависимость нормированной амплитуды составляющей U_{ac} от разности фаз $\Delta\varphi$ входных колебаний. Полученная в [5] ДХ имела минимум также при $\Delta\varphi = \pi$, а максимумы — при $\Delta\varphi = 0$ и 2π .

Для проверки теоретически полученных результатов было проведено микромагнитное моделирование в программном пакете MUMAX³. Моделировался волновод размером $40 \mu\text{m} \times 1 \mu\text{m} \times 20 \text{nm}$, разбиваемый на $4096 \times 128 \times 4$ расчетных ячейки (рис. 2, *a*). Параметры

материала соответствовали пермаллою [9]. Намагниченность насыщения $M_s = 8 \cdot 10^5 \text{ A/m}$, константа затухания Гильберта $\alpha = 0.01$, константа анизотропии типа легкая ось $K_u = 1.6 \cdot 10^3 \text{ J/m}^3$, орт направления легкой оси $\mathbf{e}_u = (0, 1, 0)$, \mathbf{m}_0 — стационарное состояние намагниченности. Для моделирования тонкой ферромагнитной пленки на границах, параллельных плоскости OXY , использовались граничные условия Аменга–Радо [13] для случая свободных спинов, а к остальным границам были применены периодические граничные условия. Для моделирования ФД спиновые волны возбуждались при помощи гармонических магнитных полей $\mathbf{B}_1(t)$, $\mathbf{B}_2(t)$. В области 1 шириной $l_{B1} = 5 \text{ nm}$ задавалось магнитное поле $\mathbf{B}_1(t) = (0, 0, b_0 \cos(\Omega t))$, а в области 2 шириной $l_{B2} = 5 \text{ nm}$ поле $\mathbf{B}_2(t) = (0, 0, b_0 \cos(\Omega t + \Delta\varphi))$. Амплитуда магнитного поля была выбрана равной $b_0 = 25 \text{ mT}$ и частота $f = \Omega/2\pi = 4 \text{ GHz}$. Поля $\mathbf{B}_1(t)$, $\mathbf{B}_2(t)$ возбуждали спиновые волны с волновыми векторами $\mathbf{k}_1, \mathbf{k}_2$ соответственно. Микромагнитные расчеты проводились при разностях фаз $\Delta\varphi \in [0; 2\pi]$. При моделировании все три компоненты вектора $\mathbf{m} = (m_x, m_y, m_z)$, усредненные по площади детектора шириной $l_0 = 5 \text{ nm}$, сохранялись каждые $dt = 1 \text{ ps}$. Время моделирования составляло 300 ps , что гарантировало отсутствие влияния переходных процессов на полученные результаты. Таким образом, были получены значения $j_y = [\mathbf{m} \times d\mathbf{m}/dt] \mathbf{e}_u$. Эта величина пропорциональна выпрямленному напряжению U_{dc} . На рис. 2, *b* точками представлены результаты численного моделирования. Полученный график теоретической зависимости нормированной составляющей U_{dc} выходного напряжения от разности фаз и результат микромагнитного моделирования совпадают с графиком такой зависимости, найденной в [6].

Таким образом, в работе был теоретически описан принцип работы фазового дискриминатора микроволновых колебаний, основанный на интерференции спи-

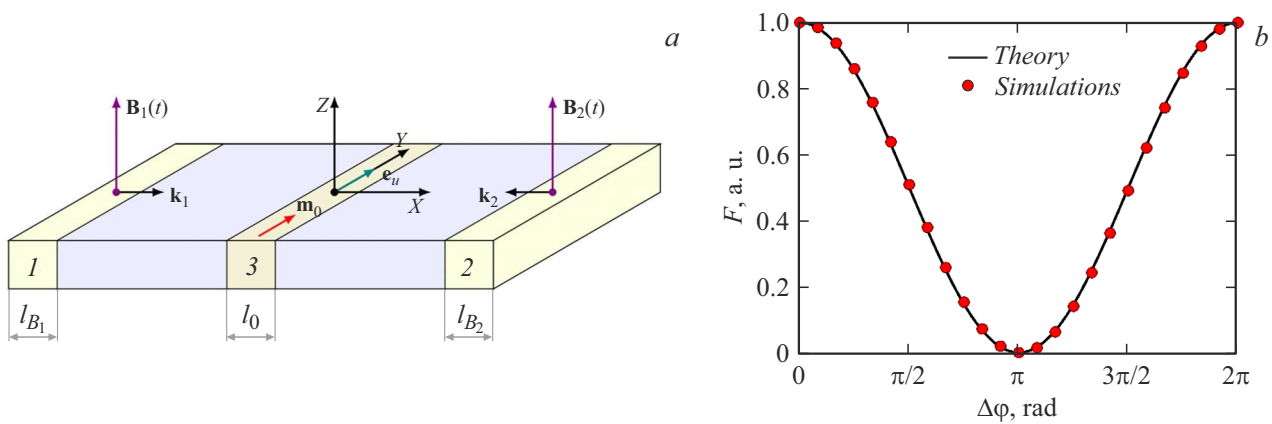


Рис. 2. *a* — схема моделируемой ферромагнитной пленки. Основное состояние представлено вектором \mathbf{m}_0 , который параллелен вектору анизотропии \mathbf{e}_u , направленному по легкой оси. Спиновые волны с волновыми векторами $\mathbf{k}_1, \mathbf{k}_2$ возбуждаются гармоническими магнитными полями $\mathbf{B}_1(t), \mathbf{B}_2(t)$, которые существуют только в областях 1 (ширина l_{B_1}) и 2 (ширина l_{B_2}) соответственно. Область обнаружения обозначена цифрой 3 и имеет ширину l_0 . *b* — ДХ фазового дискриминатора. Точками обозначены результаты микромагнитных расчетов, сплошной линией — зависимость, полученная по формуле (3).

новых волн в ферромагнитной пленке. С помощью эквивалентной электрической схемы на сосредоточенных элементах была получена ДХ этого детектора — нормированная на максимальное значение составляющая U_{dc} напряжения на выходной антенне как функция разности фаз $\Delta\varphi$. Она имеет минимум при $\Delta\varphi = \pi$, что соответствует противофазе и совпадает с зависимостью, полученной в [6]. Было проведено микромагнитное моделирование распространения спиновых волн в такой пленке. За амплитуду выходного сигнала принималось среднее значение модуля проекции вектора $\mathbf{m} \times d\mathbf{m}/dt$ на ось OY . Результаты численных и аналитических расчетов качественно совпадают, что свидетельствует о правильности представленного теоретического подхода к описанию ФД. ФД может использоваться в радиочастотных генераторах, магнотных устройствах для обработки данных и распознавания изображений, а также в датчиках магнитных полей.

Финансирование работы

Работа выполнена при финансовой поддержке Министерства науки и высшего образования РФ (соглашение № 075-15-2024-538).

Конфликт интересов

Авторы заявляют, что у них нет конфликта интересов.

Список литературы

- [1] Ю.К. Фетисов, А.С. Сигов, РЭНСИТ, **10** (3), 343 (2018). DOI: 10.17725/rensit.2018.10.343
- [2] I. Zutic, J. Fabian, S. Sarma, Rev. Mod. Phys., **76** (2), 323 (2004). DOI: 10.1103/RevModPhys.76.323

- [3] T. Endoh, H. Koike, S. Ikeda, T. Hanyu, H. Ohno, IEEE J. Emerg. Select. Top. Circ. Syst., **6** (2), 109 (2016). DOI: 10.1109/jetcas.2016.2547704
- [4] M. Gattringer, C. Abert, Q. Wang, A. Chumak, D. Suess, Phys. Rev. Appl., **20** (4), 044083 (2023). DOI: 10.1103/PhysRevApplied.20.044083
- [5] О.Ю. Архипова, А.А. Матвеев, А.П. Сафин, С.А. Никитов, Журн. радиоэлектроники, № 12 (2023). DOI: 10.30898/1684-1719.2023.12.21
- [6] S. Romyantsev, M. Balinskiy, F. Kargar, A. Khitun, A. Balandin, J. Appl. Phys., **114** (9), 090601 (2019). DOI: 10.48550/arXiv.1909.00085
- [7] S. Watt, M. Kostylev, A.B. Ustinov, B.A. Kalinikos, Phys. Rev. Appl., **15** (6), 064060 (2021). DOI: 10.1103/PhysRevApplied.15.064060
- [8] G. Talmelli, T. Devolder, N. Trager, J. Forster, S. Wintz, M. Weigand, H. Stoll, M. Heyns, G. Schutz, P. Radu, J. Grafe, F. Ciubotaru, C. Adelman, Sci. Adv., **6** (51), eabb4042 (2020). DOI: 10.1126/sciadv. abb4042
- [9] X. Ya, H. Chen, S. Oyabu, B. Peng, H. Otsuki, T. Tanaka, K. Matsuyama, J. Appl. Phys., **117** (17), 17A719 (2015). DOI: 10.1063/1.4914366
- [10] F. Vanderveken, V. Tyberkevych, G. Talmelli, B. Sorée, F. Ciubotaru, C. Adelman, Sci. Rep., **12** (1), 3796 (2022). DOI: 10.1038/s41598-022-07625-2
- [11] E. Papa, S. Barnes, J. Ansermet, IEEE Trans. Magn., **49** (3), 1055 (2013). DOI: 10.1109/TMAG.2012.2229386
- [12] T. Chiba, M. Schreier, G. Bauer, S. Takahashi, J. Appl. Phys., **117** (17), 17715 (2015). DOI: 10.1103/PhysRevLett.88.117601
- [13] A. Vansteenkiste, J. Leliaert, M. Dvornik, F. Garcia-Sanchez, B.V. Waeyenberge, AIP Adv., **4** (10), 107133 (2014). DOI: 10.1063/1.4899186