

03

Локальный угловой спектр возмущения монохроматического волнового поля

© Д.В. Лякин, В.П. Рябухо

Институт проблем точной механики и управления ФИЦ СНЦ РАН,
Саратов, Россия

e-mail: LDV-77@mail.ru

Поступила в редакцию 12.09.2024 г.

В окончательной редакции 26.11.2024 г.

Принята к публикации 03.12.2024 г.

Проведено теоретическое исследование влияния пространственного положения точки наблюдения на угловой спектр возмущения скалярного монохроматического волнового поля оптического излучения, источник которого имеет конечную линейную апертуру. Введено понятие локального углового спектра возмущения волнового поля. Показано, что в отличие от углового спектра, классически определяемого в бесконечной плоскости поперечного сечения поля, и который по этой причине можно назвать полным угловым спектром волнового поля, локальный угловой спектр возмущения волнового поля различен для различных точек наблюдения и определяется как размерами и формой линейной апертуры источника, так и координатами положения точки наблюдения. Получены математические выражения для определения локального углового спектра, закона изменения этого спектра при распространении оптического волнового поля в свободном пространстве, связи локального углового спектра отдельного возмущения с полным угловым спектром волнового поля.

Ключевые слова: угловой спектр, фурье-преобразование, пространственные частоты, скалярное монохроматическое волновое поле, протяженный источник света.

DOI: 10.61011/OS.2024.12.59806.7050-24

Введение

Одним из методов изучения свойств скалярных монохроматических волновых полей в оптике, в первую очередь особенностей их распространения в однородных и неоднородных средах, является метод представления волнового поля в виде интегрального разложения по угловому спектру плоских волн — спектру пространственных гармоник [1–6]. Понятие углового спектра волнового поля в оптике является краеугольным в определении его пространственных корреляционных свойств как поперечных [1,3–5], так и продольных по отношению к направлению распространения поля [4,5,7–9]. Особый интерес представляет изучение свойств статистически неоднородных пространственно ограниченных полей, поскольку реальные источники света, встречающиеся на практике и имеющие конечные линейные размеры апертуры, создают именно такие поля. В частности, представляет интерес трансформация пространственно частотных и корреляционных свойств таких полей при их прохождении через оптические системы или при взаимодействии с объектами со сложной стохастической структурой и при формировании изображений таких объектов [1,3,5], например, в микроскопии [10–17], цифровых методах восстановления изображений, таких как цифровая оптическая голография [18–20] и птихография [21], при численном моделировании распространения электромагнитных полей [22–31], в методах восстановления фазы из пространственного распределения

интенсивности волнового поля [32,33], при изучении рассеяния света микро- и наночастицами [34–36], при проектировании мета-оптических элементов [37].

Существует два подхода в определении углового спектра скалярного волнового поля. При первом подходе, являющемся по факту удобным математическим представлением, угловой спектр монохроматического волнового поля определяется через фурье-преобразование пространственного распределения комплексной амплитуды возмущений этого поля в некоторой плоскости наблюдения, перпендикулярной основному направлению распространения поля — оптической оси [1–6]. Определяемый таким образом в фурье-оптике комплексный амплитудный угловой спектр монохроматического волнового поля является плотностью распределения амплитуд угловых компонент — плоских волн, на которые раскладывается волновое поле, по поперечным пространственным частотам, фактически зависящим только от углов распространения этих угловых компонент.

Далее такой подход в определении углового спектра будем называть классическим, а угловой спектр, определенный указанным выше образом, — полным угловым спектром волнового поля, поскольку он определяется через интегрирование по всем локальным возмущениям волнового поля в бесконечной плоскости наблюдения. Классический подход позволяет описать распространение монохроматического волнового поля в свободном пространстве, а также определить закономерности дифракции такого поля на разного рода тонких ампли-

трудных или фазовых случайных и детерминированных экранах.

Разновидностью классического определения углового спектра монохроматического волнового поля является его определение через обратное преобразование Фурье поперечной пространственной корреляционной функции волнового поля [4,5]. В этом случае под угловым спектром подразумевается угловая спектральная плотность мощности (интенсивности), которая представляет собой средний по ансамблю реализаций квадрат модуля амплитудного углового спектра.

Таким образом, в любом случае в классическом представлении угловой спектр волнового поля в силу своего определения через интегрирование по бесконечной плоскости поперечного сечения этого поля является его некоторой интегральной характеристикой. По этой причине и в силу законов сохранения модуль и ширина полного углового спектра не изменяются при распространении волнового поля в свободном пространстве от одной плоскости наблюдения к другой [1–6].

Второй подход в определении углового спектра, который интуитивно понятен и проистекает из натурального оптического эксперимента, подразумевает под угловым спектром волнового поля угловое распределение комплексной амплитуды (или интенсивности) угловых пространственных гармоник (плоских волн), составляющих это волновое поле в некоторой точке наблюдения [7–9]. Данный подход можно также назвать радиометрическим [3], поскольку его можно свести к рассмотрению распространения энергии вдоль световых лучей, исходящих из квазиточечных областей в плоскости источника поля и пересекающихся в некоторой точке наблюдения.

Этот подход — суммирование вкладов в возмущение волнового поля в некоторой точке наблюдения от отдельных квазиточечных областей в плоскости источника, исторически лежит в основе решения задач дифракции и методов определения и измерения когерентности волновых полей [1,3], что отчетливо видно при переходе от декартовых координат в плоскости источника к связанным с ними углам распространения лучей (при переходе к угловому распределению излучения из источника в точку наблюдения) [38]. При этом подходе ширина углового спектра волнового поля в точке наблюдения будет по большей части определяться совокупностью углов, под которыми приходят лучи света от источника. Эта совокупность углов образует телесный угол, под которым из точки наблюдения видна линейная апертура источника, и определяет ширину распределения по углам интенсивности волнового поля в точке наблюдения. Поскольку величина телесного угла зависит от положения его вершины, находящейся в точке наблюдения, то ширина углового спектра возмущения волнового поля в этой точке при рассматриваемом подходе будет зависеть от ее положения в пространстве. Угловой спектр возмущения волнового поля, определенный рассмотренным образом, будем называть локальным угловым спектром этого возмущения.

Цель настоящей работы заключается в соединении двух подходов в определении углового спектра скалярного монохроматического волнового поля в рамках единого математического описания на основе фурье-преобразований, установлении связи локального и полного угловых спектров и закона изменения локального углового спектра при распространении скалярного монохроматического волнового поля вдоль основного направления его распространения в свободном однородном и изотропном пространстве.

1. Классические представления об угловом спектре монохроматического волнового поля

Пространственное распределение комплексной амплитуды $U(x, y, z)$ возмущений монохроматического волнового поля в некоторой плоскости (XY), перпендикулярной основному направлению распространения поля Z (пересекающей эту ось в некоторой точке с координатой $z = \text{const}$), может быть представлено в виде суперпозиции плоских волн с разными пространственными частотами k_x , k_y и плотностью распределения комплексных амплитуд $W(k_x, k_y, z)$ этих волн в рассматриваемой плоскости следующим выражением [2,6]:

$$U(x, y, z) = \iint_{-\infty}^{+\infty} W(k_x, k_y, z) \exp\{i(k_x x + k_y y)\} dk_x dk_y, \quad (1)$$

где $k = 2\pi/\lambda$ — волновое число, соответствующее длине волны λ монохроматического волнового поля; k_x , k_y и k_z — пространственные частоты — проекции волнового вектора \mathbf{k} на оси X , Y и Z соответственно, которые могут быть выражены следующим образом:

$$\begin{aligned} k_x &= k \cos \alpha \sin \theta, \\ k_y &= k \sin \alpha \sin \theta, \\ k_z &= \sqrt{k^2 - k_x^2 - k_y^2} = k \cos \theta, \end{aligned} \quad (2)$$

где α и θ — углы, задающие направление волнового вектора \mathbf{k} в пространстве (рис. 1): θ — угол между осью Z и волновым вектором \mathbf{k} (зенитный угол), α — угол между осью X и проекцией \mathbf{k}_{xy} вектора \mathbf{k} на плоскость (XY) (азимутальный угол).

Здесь и далее в описании комплексной амплитуды возмущений монохроматического волнового поля будем ограничиваться рассмотрением только однородных, незатухающих, плоских волн [3,4] и их влиянием на формирование волновых возмущений поля в интересующей нас области пространства.

В фурье-оптике [2,6] плотность распределения комплексной амплитуды $W(k_x, k_y, z)$ называют угловым спектром волнового поля (1) в некоторой плоскости

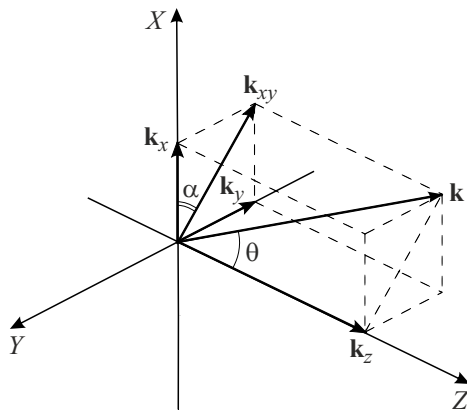


Рис. 1. Волновой вектор \mathbf{k} плоской волны, падающей под углом θ к оси Z , и его компоненты в трехмерном пространстве.

(XY), поскольку в случае монохроматического поля (при $k = \text{const}$) эта величина фактически является только функцией углов распространения θ и α плоских волн.

Известен [2,6] закон изменения углового спектра монохроматического волнового поля в процессе его распространения в свободном однородном и изотропном пространстве от плоскости (ΞH), пересекающей ось Z в некоторой начальной точке отсчета $z = 0$, до плоскости наблюдения (XY) ($z = \text{const}$):

$$W(k_x, k_y, z) = W_0(k_x, k_y) \exp\left\{i\sqrt{k^2 - k_x^2 - k_y^2}z\right\} = W_0(k_x, k_y) \exp\{ik_z z\}, \quad (3)$$

где $W_0(k_x, k_y) = W(k_x, k_y, z = 0)$ — угловой спектр волнового поля в плоскости (ΞH). Выражение (1) в таком случае приобретает вид

$$U(x, y, z) = \iint_{-\infty}^{+\infty} W(k_x, k_y) \exp\{ik_z z\} \times \exp\{i(k_x x + k_y y)\} dk_x dk_y. \quad (4)$$

Угловой спектр $W_0(k_x, k_y)$ волнового поля в плоскости (ΞH) связан обратным фурье-преобразованием с пространственным распределением $U_0(\xi, \eta)$ комплексной амплитуды возмущений монохроматического волнового поля в этой плоскости [2,6]:

$$W_0(k_x, k_y) = \iint_{-\infty}^{+\infty} U_0(\xi, \eta) \exp\{-i(k_x \xi + k_y \eta)\} d\xi d\eta. \quad (5)$$

Плоскость (ΞH), соответствующую $z = 0$, будем считать плоскостью источника возмущений волнового поля для всех остальных плоскостей с $z > 0$. Для определения углового спектра $W_0(k_x, k_y)$ волнового поля в плоскости $z = 0$ полагаются известными пространственные распределения амплитуды $A_0(\xi, \eta)$ и фазы $\varphi(\xi, \eta)$ волновых возмущений этого поля в рассматриваемой плоскости (а также статистика этих величин, определяющая

пространственные корреляционные свойства волнового поля в плоскости источника [4,5]):

$$U_0(\xi, \eta) = A_0(\xi, \eta) \exp\{i\varphi(\xi, \eta)\}.$$

Интегрирование в (5) ведется по всем точкам плоскости (ΞH), однако на практике источники волновых полей (как первичные, так и вторичные) имеют ограниченные поперечные пространственные размеры. По этой причине комплексную амплитуду $U_0(\xi, \eta)$ в плоскости источника (ΞH) можно считать финитной функцией, т.е. отличной от нуля лишь в некоторой ограниченной области Σ этой плоскости:

$$\begin{cases} U_0(\xi, \eta) \neq 0 \text{ при } (\xi, \eta) \in \Sigma, \\ U_0(\xi, \eta) = 0 \text{ при } (\xi, \eta) \notin \Sigma. \end{cases} \quad (6)$$

С учетом (6) выражение (5) можно переписать в следующем виде:

$$W_{0\Sigma}(k_x, k_y) = \iint_{\Sigma} U_0(\xi, \eta) \exp\{-i(k_x \xi + k_y \eta)\} d\xi d\eta \quad (7)$$

или в виде

$$W_{0\Sigma}(k_x, k_y) = \iint_{-\infty}^{+\infty} U_0(\xi, \eta) t_{\Sigma}(\xi, \eta) \exp\{-i(k_x \xi + k_y \eta)\} d\xi d\eta, \quad (8)$$

где $t_{\Sigma}(\xi, \eta)$ — амплитудная апертурная функция:

$$t_{\Sigma}(\xi, \eta) = \begin{cases} 1 \text{ при } (\xi, \eta) \in \Sigma, \\ 0 \text{ при } (\xi, \eta) \notin \Sigma. \end{cases} \quad (9)$$

Выражение (8), согласно обратной теореме свертки, может быть записано в виде свертки углового спектра $W_0(k_x, k_y)$ волнового поля $U_0(\xi, \eta)$ и углового спектра $T_{\Sigma}(k_x, k_y)$ линейной апертуры источника поля [2,6]:

$$W_{0\Sigma}(k_x, k_y) = W_0(k_x, k_y) \otimes T_{\Sigma}(k_x, k_y), \quad (10)$$

где

$$T_{\Sigma}(k_x, k_y) = \iint_{-\infty}^{+\infty} t_{\Sigma}(\xi, \eta) \exp\{-i(k_x \xi + k_y \eta)\} d\xi d\eta.$$

Выражение (10) показывает [2,6] увеличение ширины углового спектра волнового поля в плоскости источника (и соответственно во всех других плоскостях $z > 0$ свободного пространства) при уменьшении поперечных размеров источника и является математическим описанием явления дифракции волнового поля на отверстии в непрозрачном экране.

Таким образом, полный угловой спектр возмущений монохроматического волнового поля в плоскости источника ($z = 0$) определяется не только пространственными распределениями амплитуды $A_0(\xi, \eta)$ и фазы $\varphi(\xi, \eta)$

волновых возмущений поля и статистикой этих величин в рассматриваемой плоскости, но и размерами области Σ — поперечными размерами (линейной апертурой) источника. Полный угловой спектр волнового поля в плоскости источника является в общем случае комплексной величиной:

$$W_{0\Sigma}(k_x, k_y) = |W_{0\Sigma}(k_x, k_y)| \exp\{i\Phi_{0\Sigma}(k_x, k_y)\},$$

где $\Phi_{0\Sigma}(k_x, k_y) = \arg(W_{0\Sigma}(k_x, k_y))$ — начальная фаза угловой компоненты поля с пространственными частотами k_x, k_y . Эта начальная фаза формируется всеми точками (ξ, η) апертуры Σ источника. При этом в зависимости от характеристик источника (распределений $A_0(\xi, \eta)$ и $\varphi(\xi, \eta)$, размеров и формы апертуры Σ) может сформироваться такое распределение начальных фаз $\Phi_{0\Sigma}(k_x, k_y)$ угловых компонент монохроматического волнового поля, что в некоторую точку наблюдения (x, y, z) эти угловые компоненты придут в фазе, что приведет к фокусировке поля в области вокруг этой точки с максимумом амплитуды возмущений в ней. Таким образом, представление волнового поля в виде спектра плоских волн не исключает случая фокусировки этого поля.

Выражение (3) связывает между собой угловые спектры волнового поля в плоскости источника ($z = 0$) и произвольной плоскости наблюдения $z > 0$ и показывает, что в процессе распространения волнового поля в свободном пространстве полный угловой спектр поля не изменяется в его поперечных сечениях, а изменяются лишь фазовые набеги между плоскими волнами — угловыми компонентами рассматриваемого волнового поля [2,6].

Однако фотоприемные устройства, существующие в природе или технике, имеют конечные физические размеры апертуры приема и по этой причине могут охватить только ограниченную область плоскости [22–31], в которой определяется угловой спектр волнового поля. В пределе эта ограниченная область наблюдения может быть стянута в точку. Очевидно, что в такой ситуации угловой спектр возмущений волнового поля, „воспринимаемый“ приемником малых размеров, может отличаться от полного углового спектра волнового поля. Причиной такого отличия, как это показано далее, служат конечные размеры реальных источников волновых полей.

2. Угловой спектр возмущения монохроматического волнового поля в некоторой точке наблюдения

При конечной линейной апертуре Σ источника монохроматического волнового поля распространение угловых компонент этого поля в пространстве $z > 0$ имеет, согласно (10), дифракционный характер: каждая из угловых компонент приобретает свои углы распространения α и θ , амплитуду $|W_{0\Sigma}(k_x, k_y)|$ и начальную

фазу $\Phi_{0\Sigma}(k_x, k_y) = \arg(W_{0\Sigma}(k_x, k_y))$ с учетом влияния размеров и формы этой апертуры. При этом угловые компоненты поля будут иметь волновые фронты, ограниченные в поперечных размерах проекциями линейной апертуры Σ источника на плоскости, перпендикулярные направлению распространения каждой из угловых компонент. Таким образом, амплитуда угловых компонент волнового поля равна нулю вне этих проекций. Каждая из таких угловых компонент волнового поля будет иметь конечную область пересечения Σ' с выбранной плоскостью наблюдения, перпендикулярной основному направлению распространения этого поля.

При распространении волнового поля в свободном пространстве происходит его дифракционное расширение — угловые компоненты поля, распространяющиеся под различными углами θ к оси Z , пространственно разделяются (расходятся) по мере удаления от плоскости источника. Это приводит к тому, что области пересечения Σ' апертурно ограниченных угловых компонент волнового поля с плоскостью наблюдения будут поразному накладываться друг на друга в зависимости от выбора этой плоскости. Как следствие — в некоторую выделенную ограниченную область в плоскости наблюдения (предельный случай такой области — точка) могут приходить не все угловые компоненты рассматриваемого волнового поля. Особенно этот эффект заметен для пространственно периодического волнового поля, обладающего дискретным угловым спектром.

В качестве примера такого поля можно рассмотреть распространение в свободном пространстве возмущений монохроматического волнового поля, источником которого является синусоидальная амплитудная дифракционная решетка, освещаемая плоской волной монохроматического света и прикрытая экраном с отверстием, определяющим размеры D этого вторичного источника — линейную апертуру Σ дифракционной решетки (рис. 2).

Для простоты будем рассматривать одномерное поперечное распределение комплексной амплитуды возмущений волнового поля, которое в плоскости источника ($z = 0$) имеет вид [6]

$$U_0(\xi) = 1 + q \cos\left(\frac{2\pi}{d}\xi\right), \quad (11)$$

где d — пространственный период дифракционной решетки, $q < 1$ — глубина амплитудной модуляции поля решеткой. Амплитуда $A_0(\xi)$ поля (11) изменяется по косинусоидальному закону, а фаза $\varphi(\xi, \eta) = \text{const} = 0$. Без учета конечных размеров линейной апертуры решетки поле (11) можно представить в виде суммы комплексных амплитуд трех плоских волн:

$$U_0(\xi) = U_{00}(\xi) + U_{01}(\xi) + U_{02}(\xi) = 1 + \frac{q}{2} \exp\left\{-i\frac{2\pi}{d}\xi\right\} + \frac{q}{2} \exp\left\{+i\frac{2\pi}{d}\xi\right\}. \quad (12)$$

Для плоской волны $U_{00}(\xi)$ единичной амплитуды угол распространения θ_0 относительно оси Z равен нулю, а

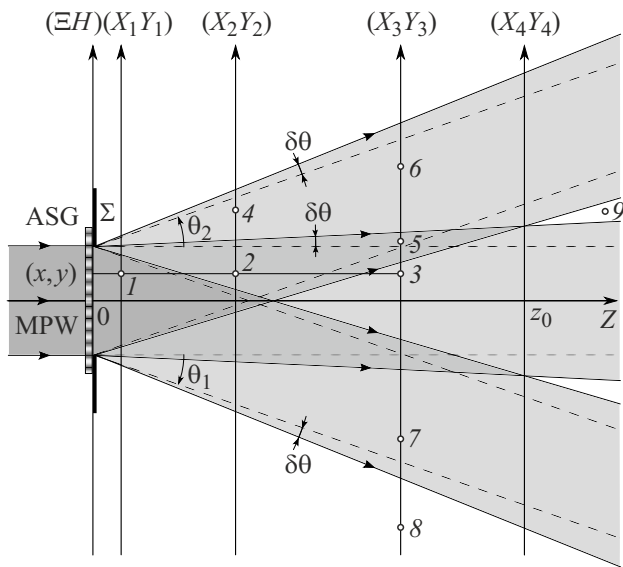


Рис. 2. Угловые компоненты волнового поля синусоидальной амплитудной дифракционной решетки ASG с конечной линейной апертурой Σ при освещении монохроматической плоской волной MPW. Подробности в тексте.

для плоских волн $U_{01}(\xi)$ и $U_{02}(\xi)$ с амплитудами $q/2$ углы распространения равны соответственно $\theta_1 = -\theta$ и $\theta_2 = +\theta$, где

$$\theta = \arcsin\{\lambda/d\}. \quad (13)$$

С учетом размеров D линейной апертуры решетки полный угловой спектр волнового поля рассматриваемого источника может быть определен с помощью (7) как

$$W_{0\Sigma}(k_x) = D \frac{\sin(k_x \frac{D}{2})}{k_x \frac{D}{2}} + D \frac{q}{2} \frac{\sin\left((k_x + \frac{2\pi}{d}) \frac{D}{2}\right)}{(k_x + \frac{2\pi}{d}) \frac{D}{2}} + D \frac{q}{2} \frac{\sin\left((k_x - \frac{2\pi}{d}) \frac{D}{2}\right)}{(k_x - \frac{2\pi}{d}) \frac{D}{2}}. \quad (14)$$

Согласно (14), синусоидальная амплитудная дифракционная решетка с линейной апертурой конечных размеров D , освещаемая плоской волной монохроматического света, создает волновое поле в виде трех пучков (рис. 2), распространяющихся под углами θ_0, θ_1 и θ_2 к оси Z и имеющих угловую расходимость, определяемую углом $2\delta\theta$, где

$$\delta\theta = \arcsin\{\lambda/D\} \approx \lambda/D. \quad (15)$$

На рис. 2 области пространства, занимаемые каждым из этих световых пучков по-отдельности, показаны светло-серым тоном; области, в которых пересекается по два пучка — чуть более темным (средним) серым тоном, а область, в которой пересекаются все три пучка, показана темно-серым тоном. Соответственно области, в которых волновое поле отсутствует, показаны белым фоном.

Из простых геометрических соображений может быть найдена координата z_0 плоскости $((X_4Y_4)$ на рис. 2), в которой можно считать, что эти три пучка перестают пересекать друг друга,

$$z_0 \approx D \frac{\cos(\theta - \delta\theta) \cos(\delta\theta)}{\sin \theta}. \quad (16)$$

Размеры D линейной апертуры решетки определяют расходимость пучков, составляющих рассматриваемое волновое поле: чем больше D , тем меньше угол расходимости $2\delta\theta$ (согласно (15)), и тем сильнее волновые фронты этих пучков приближаются к плоским.

Таким образом, при $D \gg \lambda$ можно приближенно считать, что волновое поле амплитудной дифракционной решетки представляет собой сумму трех квазиплоских, апертурно ограниченных волн, которые при $z > z_0$ не пересекают друг друга. При этом полный угловой спектр возмущений такого волнового поля в каждой из поперечных плоскостей $((X_1Y_1), (X_2Y_2), (X_3Y_3)$, рис. 2) остается одинаковым и состоит из трех угловых компонент (см. выражение (12)) — квазиплоских волн, распространяющихся под углами θ_0, θ_1 и θ_2 к оси Z . Однако для наблюдателей, находящихся в точках с одинаковыми поперечными координатами (x, y) в этих плоскостях (точки 1, 2 и 3 на рис. 2) или различных точках одной плоскости (точки 2, 4 или точки 3, 5, 6, 7 и 8 на рис. 2), угловой спектр возмущений волнового поля в выбранной точке наблюдения (локальный угловой спектр) будет ограничиваться только теми угловыми компонентами поля, которые проходят через эту точку. Так, через точку 1 (область темно-серого тона) будут проходить все три угловые компоненты волнового поля с углами распространения θ_0, θ_1 и θ_2 . Через точки 2 и 5 (области средне-серого тона) будут проходить по две компоненты с углами распространения θ_0 и θ_2 . Через точки 4 и 6, точку 3 и точку 7 (в областях светло-серого тона) будет проходить только по одной угловой компоненте с углами распространения θ_2, θ_0 , и θ_1 соответственно. А через точки 8 и 9 (белый фон) не будет проходить ни одной угловой компоненты рассматриваемого волнового поля.

Моделирование по формуле (16) показывает, что при $D > 5\lambda$ зависимость величины z_0 от D становится линейной, т.е. при $D \rightarrow \infty$ величина z_0 также стремится к бесконечности. При этом линейные апертуры волновых фронтов угловых компонент суммарного волнового поля также стремятся к бесконечным размерам, что в итоге приводит к тому, что через любую точку наблюдения будут проходить все угловые компоненты волнового поля, и локальные угловые спектры для всех точек наблюдения будут одинаковыми и равными полному угловому спектру волнового поля.

Таким образом, причиной отличия локальных угловых спектров возмущений волнового поля в различных пространственных точках наблюдения друг от друга и от полного углового спектра волнового поля является

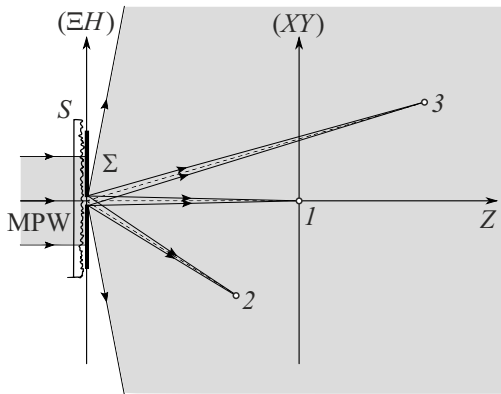


Рис. 3. Поле квазиточечного источника света в виде квазиламбертовского рассеивателя S с малой апертурой Σ , освещенного плоской монохроматической волной MPW, и телесные углы, определяющие локальные угловые спектры в трех различных точках пространства 1, 2 и 3. Подробности в тексте.

конечная линейная апертура источника этого волнового поля.

Еще одним показательным примером отличия локального углового спектра возмущения волнового поля в некоторой точке наблюдения от полного углового спектра является поле квазиточечного ($D \rightarrow \lambda$) монохроматического источника света, излучающего практически равномерно во все полупространство $z > 0$ ($2\delta\theta \rightarrow \pi$) (рис. 3, для простоты рассматривается двумерный случай; область пространства, занимаемая волновым полем, показана серым тоном). Из рис. 3 видно, что при экстремально широком полном угловом спектре волнового поля такого источника локальный угловой спектр возмущений этого поля в любой точке наблюдения является очень узким, фактически состоящим только из одной угловой компоненты с пространственной частотой, соответствующей направлению от этого источника до точки наблюдения.

3. Выражение для локального углового спектра

Для определения локального углового спектра волнового поля в некоторой точке наблюдения ($x, y, z > 0$) необходимо выражение, связывающее комплексную амплитуду $U(k, x, y, z)$ волнового поля в рассматриваемой точке с распределением комплексной амплитуды $U_0(\xi, \eta)$ этого волнового поля в плоскости источника ($z = 0$). Такую связь дает формула Грина [1,3,6], которую с учетом конечности размеров линейной апертуры Σ источника поля можно записать по аналогии с (7) и (8)

в виде

$$U(k, x, y, z) = -\frac{1}{2\pi} \iint_{\Sigma} U_0(\xi, \eta) \frac{d}{dz} \left(\frac{\exp\{ikR\}}{R} \right) d\xi d\eta = -\frac{1}{2\pi} \iint_{-\infty}^{+\infty} U_0(\xi, \eta) t_{\Sigma}(\xi, \eta) \frac{d}{dz} \left(\frac{\exp\{ikR\}}{R} \right) d\xi d\eta, \tag{17}$$

где

$$R = \sqrt{(x - \xi)^2 + (y - \eta)^2 + z^2},$$

а $t_{\Sigma}(\xi, \eta)$ — амплитудная апертурная функция, определяемая (9).

При условии $R \gg \lambda$ (асимптотическое приближение) [1,3,6]

$$\frac{d}{dz} \left(\frac{\exp\{ikR\}}{R} \right) = \left(ik - \frac{1}{R} \right) \frac{\exp\{ikR\}}{R} \cos \theta_L \approx ik \frac{\exp\{ikR\}}{R} \cos \theta_L, \tag{18}$$

где $\theta_L = \theta_L(x, y, z; \xi, \eta)$ — угол между нормалью к бесконечно малой излучающей площадке $d\xi d\eta$ (с центром в точке $S(\xi, \eta)$) плоскости источника и направлением на точку наблюдения $P(x, y, z)$, т.е. угол между осью Z и радиусом-вектором \mathbf{R} , соединяющим точки $S(\xi, \eta)$ и $P(x, y, z)$ (или между осью Z и волновым вектором \mathbf{k} , поскольку векторы \mathbf{R} и \mathbf{k} — коллинеарные (рис. 4)),

$$\cos \theta_L = \frac{z}{R} = \frac{z}{\sqrt{(x - \xi)^2 + (y - \eta)^2 + z^2}}. \tag{19}$$

При подстановке (18) в (17) формула Грина приобретает вид выражения Френеля–Кирхгофа, служащего математическим представлением принципа

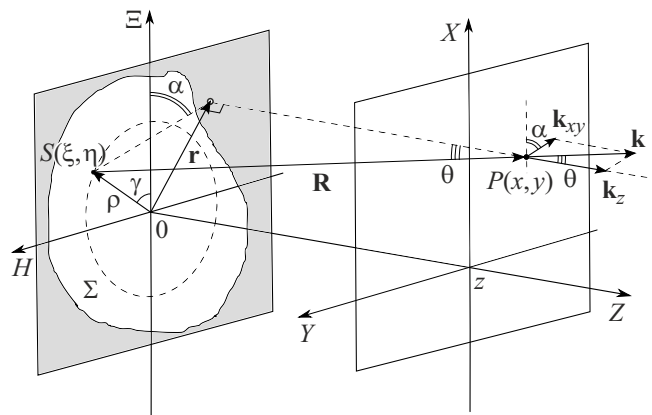


Рис. 4. К определению локального углового спектра возмущений монохроматического волнового поля источника с конечной линейной апертурой Σ , расположенного в плоскости (ΞH) , в некоторой точке наблюдения $P(x, y, z)$. Подробности в тексте.

Гюйгенса–Френеля [6],

$$U(k, x, y, z) = \frac{1}{i\lambda} \iint_{\Sigma} U_0(\xi, \eta) \frac{\exp\{ikR\}}{R} \cos \theta_L d\xi d\eta$$

$$= \frac{1}{i\lambda} \iint_{-\infty}^{+\infty} U_0(\xi, \eta) t_{\Sigma}(\xi, \eta) \frac{\exp\{ikR\}}{R} \cos \theta_L d\xi d\eta, \quad (20)$$

где комплексная амплитуда сферической волны, распространяющейся от точечного источника в точке $S(\xi, \eta)$ плоскости источника (бесконечно малой излучающей площадки $d\xi d\eta$ с центром в этой точке) и достигающей точки наблюдения $P(x, y, z)$, зависит не только от комплексной амплитуды $U_0(\xi, \eta)$ возмущений волнового поля в точке $S(\xi, \eta)$ и расстояния R между точками $S(\xi, \eta)$ и $P(x, y, z)$, но и от видимой из точки наблюдения $P(x, y, z)$ площади элементарного излучателя $d\xi d\eta \cos \theta_L$. Последнее обстоятельство говорит о том, что точки наблюдения достигает лишь часть энергии рассмотренной сферической волны (часть энергии, излучаемой элементарной площадкой $d\xi d\eta$). Причем для фиксированной точки наблюдения $P(x, y, z)$ каждой точке $S(\xi, \eta)$ источника соответствует единственный угол θ_L . Таким образом, совокупность углов θ_L от всех точек $S(\xi, \eta)$ апертуры Σ источника образует телесный угол, под которым эта апертура видна из точки наблюдения $P(x, y, z)$.

Выражение (19) может быть преобразовано к виду

$$\cos \theta_L = \frac{z}{\sqrt{x^2 + y^2 + z^2 + \xi^2 + \eta^2 - 2\sqrt{x^2 + y^2} \sqrt{\xi^2 + \eta^2} \cos \varphi}}, \quad (21)$$

где φ — угол между радиусами-векторами $\mathbf{r}(x, y)$ и $\boldsymbol{\rho}(\xi, \eta)$ (рис. 4),

$$\varphi = \arccos\left(\frac{x}{\sqrt{x^2 + y^2}}\right) + \gamma = \arcsin\left(\frac{y}{\sqrt{x^2 + y^2}}\right) + \gamma, \quad (22)$$

γ — угол между осью Ξ и радиусом-вектором $\boldsymbol{\rho}(\xi, \eta)$ (рис. 4).

С учетом (22) выражение (21) преобразуется к виду

$$\cos \theta_L = \frac{z}{\sqrt{x^2 + y^2 + z^2 + \rho^2 - 2\rho[x \cos \gamma - y \sin \gamma]}}, \quad (23)$$

где $\rho = (\xi^2 + \eta^2)^{1/2}$.

С формальной точки зрения можно считать, что для любой геометрической формы линейной апертуры Σ источника волнового поля угол γ изменяется в диапазоне от 0 до 2π , а величина ρ для каждого угла γ изменяется в пределах от $\rho_{\min}(\gamma)$ до $\rho_{\max}(\gamma)$. Например, для апертуры в виде круга диаметра D $\rho_{\min}(\gamma) = 0$ и $\rho_{\max}(\gamma) = D/2$ для всех γ (здесь и далее ось Z полагается проходящей через геометрический центр апертуры). Для прямоугольной апертуры со сторонами a и b по осям Ξ и H , рис. 5) $\rho_{\min}(\gamma) = 0$ для всех γ , а $\rho_{\max}(\gamma)$

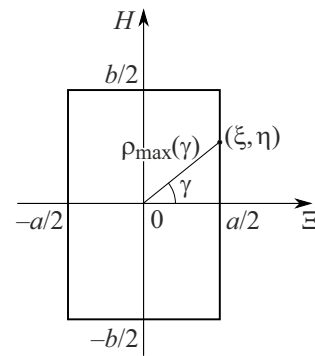


Рис. 5. К определению величины $\rho_{\max}(\gamma)$ для прямоугольной линейной апертуры источника. Подробности в тексте.

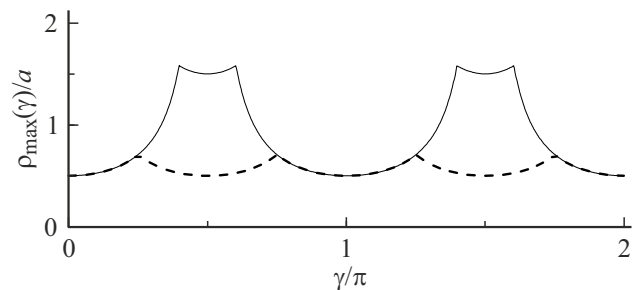


Рис. 6. Нормированные на длину стороны a значения величины $\rho_{\max}(\gamma)$ для источников с линейной апертурой прямоугольной ($b = 3a$, сплошная линия) и квадратной ($b = a$, штриховая линия) формы.

определяется следующим образом:

$$\rho_{\max}(\gamma) = \begin{cases} \frac{a}{2 \cos \gamma} & \text{при } 0 \leq \gamma \leq \gamma_1 \text{ или } (2\pi - \gamma_1) < \gamma \leq 2\pi, \\ \frac{b}{2 \sin \gamma} & \text{при } \gamma_1 < \gamma \leq (\pi - \gamma_1), \\ \frac{-a}{2 \cos \gamma} & \text{при } (\pi - \gamma_1) < \gamma \leq (\pi + \gamma_1), \\ \frac{-b}{2 \sin \gamma} & \text{при } (\pi + \gamma_1) < \gamma \leq (2\pi - \gamma_1), \end{cases}$$

где

$$\gamma_1 = \arcsin\left(\frac{b}{\sqrt{a^2 + b^2}}\right).$$

На рис. 6 приведены графики зависимости нормированного на величину a значения $\rho_{\max}(\gamma)$ для прямоугольной ($b = 3a$, сплошная линия) и квадратной ($b = a$, штриховая линия) апертур источника волнового поля.

Очевидно, что в силу конечности размеров линейной апертуры Σ источника волнового поля диапазон изменения углов θ_L для каждого угла γ будет конечным. Этот диапазон, исходя из выражения (23), определяется

следующим образом:

$$\left\{ \begin{aligned} & \min\{\theta_1(\gamma), \theta_2(\gamma)\} \leq \theta_L(\gamma) \leq \max\{\theta_1(\gamma), \theta_2(\gamma)\}, \text{ где} \\ & \theta_1(\gamma) = \arctan\left(\frac{z}{\sqrt{x^2+y^2+z^2+\rho_{\min}^2(\gamma)-2\rho_{\min}(\gamma)[x \cos \gamma - y \sin \gamma]}}\right) \\ & = \arctan\left(\frac{\sqrt{x^2+y^2+\rho_{\min}^2(\gamma)-2\rho_{\min}(\gamma)[x \cos \gamma - y \sin \gamma]}}{z}\right), \\ & \theta_2(\gamma) = \arccos\left(\frac{z}{\sqrt{x^2+y^2+z^2+\rho_{\max}^2(\gamma)-2\rho_{\max}(\gamma)[x \cos \gamma - y \sin \gamma]}}\right) \\ & = \arctan\left(\frac{\sqrt{x^2+y^2+\rho_{\max}^2(\gamma)-2\rho_{\max}(\gamma)[x \cos \gamma - y \sin \gamma]}}{z}\right), \\ & 0 \leq \gamma \leq 2\pi, \end{aligned} \right. \quad (24)$$

где $\rho_{\min}(\gamma)$ и $\rho_{\max}(\gamma)$ определяются для каждого угла γ геометрической формой линейной апертуры Σ источника волнового поля, а функции \min и \max определяют минимальное и максимальное значения из двух величин $\theta_1(\gamma)$ и $\theta_2(\gamma)$.

Например, для рассмотренного ранее одномерного ($y = 0$) случая поперечного распределения комплексной амплитуды возмущений волнового поля, создаваемого амплитудной дифракционной решеткой с конечной линейной апертурой, угол γ фактически принимает только два значения: $\gamma = 0$ и $\gamma = \pi$ и $\rho_{\min}(\gamma) = 0$ и $\rho_{\max}(\gamma) = D/2$ для этих двух значений угла γ . Диапазоны изменения углов $\theta_L(\gamma)$ для некоторой точки наблюдения (x, z) , согласно выражению (24), будут определяться следующими неравенствами:

$$\left\{ \begin{aligned} & \arctan\left(\frac{x-D/2}{z}\right) \leq \theta_L(x, z) \leq \arctan\left(\frac{x}{z}\right), \quad \text{при } \gamma = 0, \\ & \arctan\left(\frac{x}{z}\right) < \theta_L(x, z) \leq \arctan\left(\frac{x+D/2}{z}\right), \quad \text{при } \gamma = \pi. \end{aligned} \right. \quad (25)$$

Для определения поперечных пространственных частот k_x, k_y угловых компонент трехмерного волнового поля, которые потенциально могут пройти через точку наблюдения (x, y, z) , необходимо, согласно (2), кроме значения зенитного угла θ_L определить значение азимутального угла α_L каждой из этих компонент. Поскольку волновой вектор \mathbf{k} каждой из таких угловых компонент коллинеарен радиусу-вектору \mathbf{R} , соединяющему некоторую точку $S(\xi, \eta)$ источника с точкой наблюдения $P(x, y, z)$, то в этом случае каждому зенитному углу θ_L будет соответствовать единственный азимутальный угол α_L . То есть каждой точке источника соответствует единственная пара поперечных пространственных частот k_x, k_y угловой компоненты волнового поля и соответственно единственная угловая компонента, которая потенциально может пройти через фиксированную точку наблюдения [3].

Связь азимутального угла α_L с γ и $\rho(\gamma)$ может быть найдена из геометрических построений и определяется

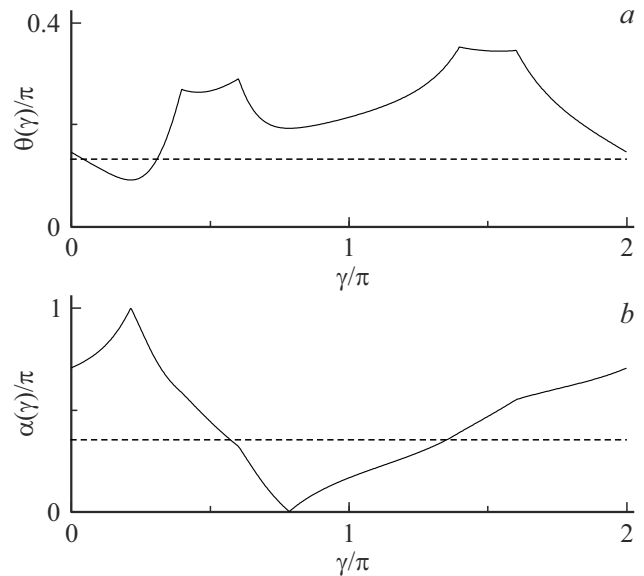


Рис. 7. Приведенные значения зенитного угла (a) и соответствующие им приведенные значения азимутального угла (b) угловых компонент монохроматического волнового поля источника с апертурой прямоугольной формы $a \times b$ ($b = 3a$) при $\rho(\gamma) = \rho_{\min}(\gamma)$ (штриховая линия) и $\rho(\gamma) = \rho_{\max}(\gamma)$ (сплошная линия) для точки наблюдения с координатами $x = 0.2a, y = 0.4a, z = a$.

выражением

$$\alpha_L(\gamma) = \arccos \frac{x - \rho(\gamma) \cos \gamma}{\sqrt{x^2 + y^2 + \rho^2(\gamma) - 2\rho(\gamma)[x \cos \gamma - y \sin \gamma]}} = \arcsin \frac{y - \rho(\gamma) \sin \gamma}{\sqrt{x^2 + y^2 + \rho^2(\gamma) - 2\rho(\gamma)[x \cos \gamma - y \sin \gamma]}}. \quad (26)$$

На рис. 7 в качестве примера представлены графики приведенных значений зенитного угла $\theta_L(\gamma)/\pi$ (рис. 7, a) и графиков соответствующих им приведенных значений азимутального угла $\alpha_L(\gamma)/\pi$ (рис. 7, b) угловых компонент монохроматического волнового поля источника с апертурой прямоугольной формы $a \times b$ ($b = 3a$) при $\rho(\gamma) = \rho_{\min}(\gamma)$ (штриховая линия) и $\rho(\gamma) = \rho_{\max}(\gamma)$ (сплошная линия) для точки наблюдения с координатами $x = 0.2a, y = 0.4a, z = a$. Рис. 7, a показывает, что значения углов $\theta_L(\gamma)$ при $\rho_{\min}(\gamma)$ и $\rho_{\max}(\gamma)$ могут по-разному соотноситься друг с другом в зависимости от угла γ , что и находит отражение в условии (24). Как показывает рис. 7, b, аналогичная ситуация складывается и с углом $\alpha_L(\gamma)$.

Принимая во внимание определяемую выражением (8) связь апертурно ограниченной комплексной амплитуды $U_0(\xi, \eta)t_\Sigma(\xi, \eta)$ поля в плоскости источника с полным угловым спектром $W_{0\Sigma}(k_x, k_y)$ волнового поля в этой плоскости и применяя обратное фурье-преобразование, выражение (20) при подстановке этой

комплексной амплитуды преобразуется к виду

$$U(k, x, y, z) = \iint_{-\infty}^{+\infty} W_{0\Sigma}(k_x, k_y) \left(\frac{1}{i\lambda} \iint_{-\infty}^{+\infty} \exp\{i(k_x\xi + k_y\eta)\} \times \frac{\exp\{ikR\}}{R} \cos\theta_L d\xi d\eta \right) dk_x dk_y. \tag{27}$$

При подстановке

$$kR = \tilde{k}_z z + \tilde{k}_x(x - \xi) + \tilde{k}_y(y - \eta),$$

где знак „тильда“ означает зависимость величин от пар углов $(\theta_L(\gamma); \alpha_L(\gamma))$, выражение (27) может быть записано в следующем виде:

$$U(x, y, z) = \iint_{-\infty}^{+\infty} W_{0\Sigma}(k_x, k_y) P(k_x, k_y; x, y, z) \times \exp\{ik_z z\} \exp\{i(k_x x + k_y y)\} dk_x dk_y, \tag{28}$$

где

$$P(k_x, k_y; x, y, z) = \frac{1}{i\lambda} \iint_{-\infty}^{+\infty} \frac{\cos\theta_L}{R} \delta(\tilde{k}_x - k_x, \tilde{k}_y - k_y, \tilde{k}_z - k_z) \times \exp\{-i[(\tilde{k}_x - k_x)\xi + (\tilde{k}_y - k_y)\eta]\} \times \exp\{i[(\tilde{k}_z - k_z)z + (\tilde{k}_x - k_x)x + (\tilde{k}_y - k_y)y]\} d\xi d\eta.$$

Функция $P(k_x, k_y; x, y, z)$ играет роль ограничивающей апертурной функции для углового спектра $W_{0\Sigma}(k_x, k_y)$ монохроматического волнового поля в плоскости источника ($z = 0$) в зависимости от положения точки наблюдения (x, y, z) , т.е. „вырезает“ из этого углового спектра угловые компоненты (плоские волны), которые пройдут через данную точку наблюдения при распространении волнового поля в свободном пространстве $z > 0$. Функция $P(k_x, k_y; x, y, z)$ отлична от нуля только для угловых компонент волнового поля, распространяющихся под углами θ к оси Z из диапазона, определяемого (24), и азимутальными углами α (каждый из которых соответствует определенному значению угла θ), определяемыми (26). Поэтому для функции $P(k_x, k_y; x, y, z)$, используя фильтрующее действие δ -функции, можно записать следующее выражение:

$$P(k_x, k_y; x, y, z) = \begin{cases} \frac{1}{i\lambda} \frac{\cos\theta}{R} = \frac{1}{i2\pi} \frac{k^2 - k_x^2 - k_y^2}{zk}, \\ \text{при } k_x = k_x(\theta_L(\gamma); \alpha_L(\gamma)), \\ \quad k_y = k_y(\theta_L(\gamma); \alpha_L(\gamma)); \\ 0, \\ \text{при } k_x \neq k_x(\theta_L(\gamma); \alpha_L(\gamma)), \\ \quad k \neq k_y(\theta_L(\gamma); \alpha_L(\gamma)). \end{cases} \tag{29}$$

Выражение (28) можно записать в виде, аналогичном выражению (1),

$$U(x, y, z) = \iint_{-\infty}^{+\infty} W_L(k_x, k_y; x, y, z) \exp\{i(k_x x + k_y y)\} dk_x dk_y, \tag{30}$$

где $W_L(k_x, k_y; x, y, z)$ — локальный угловой спектр возмущения монохроматического волнового поля в точке наблюдения (x, y, z) ,

$$W_L(k_x, k_y; x, y, z) = W_{0\Sigma}(k_x, k_y) P(k_x, k_y; x, y, z) \times \exp\{ik_z z\} = W_\Sigma(k_x, k_y, z) P(k_x, k_y; x, y, z), \tag{31}$$

где, в свою очередь, $W_\Sigma(k_x, k_y, z)$ — полный угловой спектр монохроматического волнового поля, создаваемого источником с конечной линейной апертурой Σ , в плоскости $z > 0$, в которой лежит точка наблюдения (x, y, z) , т.е. угловой спектр волнового поля в его классическом понимании.

Выражение (31) определяет связь локального углового спектра возмущения монохроматического волнового поля в некоторой точке наблюдения с полным угловым спектром волнового поля. Это выражение показывает, что, как и в случае с полным угловым спектром, распространение волнового поля в пространстве приводит к фазовым набегам между угловыми компонентами поля. Однако при этом изменяется количественный и качественный состав угловых компонент возмущений волнового поля при переходе от одной точки наблюдения к другой.

Такое локальное изменение количественного и качественного состава угловых компонент возмущений волнового поля определяется апертурной функцией $P(k_x, k_y; x, y, z)$, играющей роль угловой приемной апертуры точки наблюдения (x, y, z) . Диапазон пространственных частот, для которых в заданной точке наблюдения функция $P(k_x, k_y; x, y, z)$ отлична от нуля, определяется телесным углом, под которым из этой точки наблюдения видна линейная апертура источника поля. Качественный состав локального углового спектра возмущения монохроматического волнового поля в заданной точке наблюдения будет определяться пересечением диапазона изменения пространственных частот полного углового спектра $W_{0\Sigma}(k_x, k_y)$ волнового поля в плоскости источника с диапазоном пространственных частот, для которых апертурная функция $P(k_x, k_y; x, y, z)$ в этой точке наблюдения отлична от нуля. При этом функция $P(k_x, k_y; x, y, z)$ будет также, согласно (29), изменять весовые коэффициенты (амплитуду) угловых компонент волнового поля, достигающих точку наблюдения, изменяя тем самым количественный состав локального углового спектра в этой точке.

Для рассмотренного ранее одномерного ($y = 0$) случая поперечного распределения комплексной амплитуды возмущений волнового поля, источником которого служит амплитудная дифракционная решетка с конечной

линейной апертурой размера D , апертурная функция $P(k_x, x, z)$ в соответствии с неравенствами (25) будет отлична от нуля для пространственных частот k_x , удовлетворяющих условию

$$k \sin\left(\arctan\left(\frac{x-D/2}{z}\right)\right) \leq k_x \leq k \sin\left(\arctan\left(\frac{x+D/2}{z}\right)\right). \quad (32)$$

Выражение (32) показывает, что с увеличением расстояния z от плоскости источника до плоскости, в которой находится точка наблюдения, происходит сужение диапазона Δk_x пространственных частот k_x , для которых апертурная функция $P(k_x, x, z)$ отлична от нуля. Соответственно это приводит к сужению локального углового спектра $W_L(k_x, x, z)$ волнового поля по мере удаления точки наблюдения от плоскости источника. Из (32) также следует, что увеличение размеров линейной апертуры D источника поля при фиксации положения точки наблюдения, наоборот, приводит к увеличению диапазона пространственных частот Δk_x , для которых апертурная функция $P(k_x, x, z)$ отлична от нуля, что, в свою очередь, приводит к расширению локального углового спектра $W_L(k_x, x, z)$. Изменение же поперечной координаты точки наблюдения x , согласно (32), приводит в общем случае и к изменению диапазона пространственных частот Δk_x , для которых апертурная функция $P(k_x, x, z)$ отлична от нуля, и к изменению значения средней пространственной частоты этого диапазона. Выражение (32) получено для двумерного распределения возмущений монохроматического волнового поля в плоскости (XZ) , но сделанные на его основе выводы могут быть распространены на трехмерное пространство.

На рис. 8 изображены графики абсолютных значений полного углового спектра в плоскости источника $W_{0\Sigma}(k_x)$ (тонкая сплошная линия), апертурной функции $P(k_x, x, z)$ (штриховая линия) и локального углового спектра $W_L(k_x, x, z)$ (толстая сплошная линия) для рассмотренного случая монохроматического волнового поля, создаваемого амплитудной дифракционной решеткой с линейной апертурой размера D , для условных точек 1, 2 и 3 на рис. 2.

Параметры моделирования для рис. 8: $\lambda = 0.55 \mu\text{m}$, $D = 10 \mu\text{m}$, $d = 1 \mu\text{m}$, $q = 0.8$, $x = 0.25D$, $z = 0.25D$ (рис. 8, a), $z = 0.75D$ (рис. 8, b), $z = 1.75D$ (рис. 8, c). Моделирование углового спектра в плоскости источника $W_{0\Sigma}(k_x)$ проводилось по формуле (14), при этом для удобства этот спектр нормировался на максимальное значение. Боковые максимумы на графиках $|W_{0\Sigma}(k_x)|$ рис. 8 соответствуют пучкам с углами распространения $\theta_1 = -\theta$ и $\theta_2 = +\theta$, где θ определяется выражением (13). Асимметрия графика $|P(k_x, x, z)|$ относительно нулевой пространственной частоты обусловлена смещением точки наблюдения от оптической оси.

Из рис. 8 видно, что, как и ожидалось, при удалении точки наблюдения от источника происходит сужение апертурной функции и уменьшение ее амплитуды, что

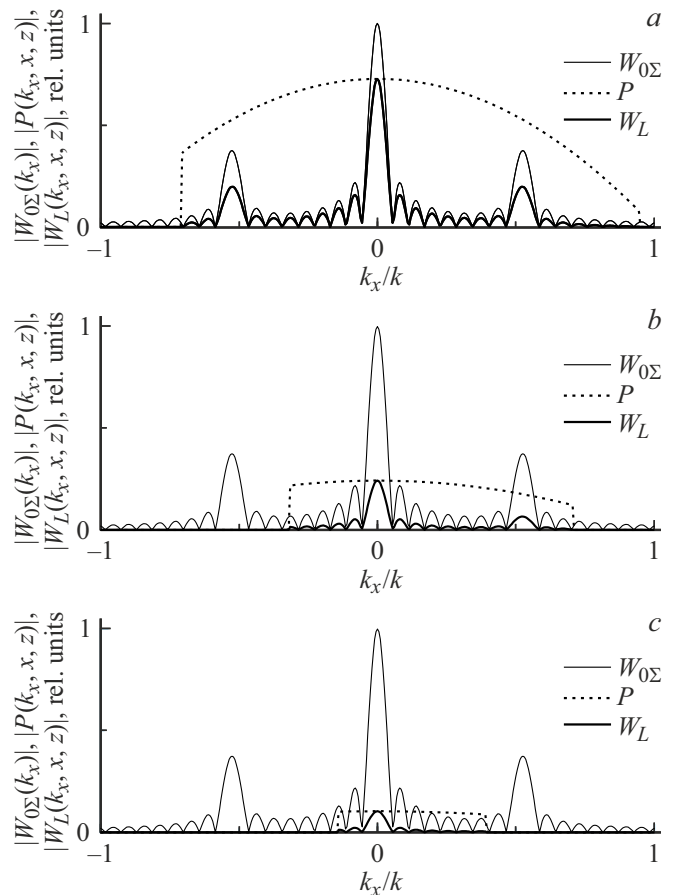


Рис. 8. Графики абсолютных значений полного углового спектра $W_{0\Sigma}(k_x)$, апертурной функции $P(k_x, x, z)$ и локального углового спектра $W_L(k_x, x, z)$ монохроматического волнового поля, создаваемого амплитудной дифракционной решеткой с конечной линейной апертурой размера D , для условных точек наблюдения на рис. 2: (a) точка 1, (b) точка 2, (c) точка 3.

приводит к уменьшению ширины локального углового спектра и уменьшению амплитуд его компонент, что, в свою очередь, характеризует изменение локальных пространственных свойств возмущений рассматриваемого монохроматического волнового поля.

Заключение

В настоящей работе введено понятие локального углового спектра возмущения скалярного монохроматического волнового поля в некоторой точке наблюдения как набор угловых компонент волнового поля, проходящих через эту точку. Основное отличие локального углового спектра от полного углового спектра волнового поля, определяемого в фурье-оптике в некоторой плоскости [1–6], перпендикулярной основному направлению распространения поля, состоит в изменении локального углового спектра при изменении положения точки наблюдения в пространстве. Причиной такого изменения

являются конечные размеры апертуры реальных источников.

Конечная апертура источника волнового поля формирует в некоторой точке наблюдения угловую апертуру приема, которая определяется телесным углом, под которым из этой точки видна апертура источника. Локальный угловой спектр возмущения монохроматического волнового поля источника с конечной линейной апертурой определяется пересечением диапазона пространственных частот полного углового спектра волнового поля и диапазона пространственных частот, соответствующих угловой апертуре приема в точке наблюдения. Таким образом, фактически показано, что возмущение волнового поля от источника с конечной линейной апертурой определяется в заданной точке наблюдения не полным угловым спектром этого поля, а лишь некоторой его частью.

Тот факт, что локальный угловой спектр зависит от телесного угла, под которым видна апертура источника из точки наблюдения, приводит к еще одному отличию этого спектра от полного углового спектра волнового поля: ширина локального спектра уменьшается при уменьшении линейной апертуры источника.

На наш взгляд, введение понятия локального углового спектра позволяет полнее понять свойства статистически неоднородного пространственно ограниченного скалярного монохроматического волнового поля и более наглядно отражает эти свойства. Например, хорошо известный теоретически и экспериментально факт увеличения длин пространственной корреляции монохроматического волнового поля как в поперечном направлении [1,3–5], так и в продольном (вдоль направления распространения поля) [7–9,39] при удалении от плоскости источника объясняется сужением, обеднением локальных угловых спектров возмущений этого поля. Изменение локального углового спектра возмущения волнового поля при переходе от одной пространственной точки к другой, является, на наш взгляд, одной из причин сложной амплитудно-фазовой структуры и статистической неоднородности пространственно ограниченных волновых полей, которая проявляется в виде разного рода особенностей и дислокаций при интерференции таких полей [5,40,41].

В настоящей работе рассмотрено распространение пространственно ограниченного монохроматического волнового поля в свободном однородном и изотропном пространстве и, фактически, выявлена причина статистической пространственной неоднородности такого поля. Однако большой интерес как с теоретической, так и с практической точек зрения представляет процесс распространения волновых полей различного спектра и природы (видимого оптического, терагерцового, рентгеновского, акустического и т.д.) через локально неоднородные и анизотропные среды [28,42,43], примером которых могут служить биологические ткани или разного рода композиты. Моделирование такого процесса представляет собой нетривиальную задачу, требующую

внушительных вычислительных мощностей даже с привлечением современных вычислительных технологий, алгоритмов и упрощающих моделей взаимодействия среды и волнового поля. Введенное в настоящей работе понятие локального углового спектра возмущений скалярного монохроматического волнового поля потенциально позволяет сократить время вычислительных процедур для определения локальных параметров такого поля при его распространении в неоднородных анизотропных средах за счет локального уменьшения полосы пространственных частот, формирующих волновое возмущение в точке наблюдения, по сравнению с полным угловым спектром волнового поля.

Полученные в настоящей работе результаты, на наш взгляд, могут быть обобщены как на скалярные частотно широкополосные волновые поля, так и на векторные волновые поля.

Финансирование работы

Работа выполнена в рамках государственного задания Министерства науки и высшего образования Российской Федерации (тема № 121022000123-8 Прецизионная диагностика, сенсорика и управление процессами в технических и живых системах на основе фотонных технологий, включая решение теплофизических проблем).

Благодарности

Авторы признательны рецензенту журнала за ценные замечания по рукописи статьи.

Конфликт интересов

Авторы заявляют, что у них нет конфликта интересов.

Список литературы

- [1] M. Born, E. Wolf. *Principles of optics*, 7th ed. (Cambridge University Press, Cambridge, 2005).
- [2] J.W. Goodman. *Introduction to Fourier optics*, 2nd ed. (McGraw-Hill, NY, 1996).
- [3] Л. Мандель, Э. Вольф. *Оптическая когерентность и квантовая оптика* (Наука, Физматлит, М., 2000).
- [4] С.М. Рытов, Ю.А. Кравцов, В.И. Татарский. *Введение в статистическую радиофизику. Часть 2. Случайные поля*, 2-е изд. (Наука, М., 1978).
- [5] С.А. Ахманов, Ю.Е. Дьяков, А.С. Чиркин. *Статистическая радиофизика и оптика. Случайные колебания и волны в линейных системах*, 2-е изд. (Физматлит, М., 2010).
- [6] Г.Р. Локшин. *Основы радиооптики* (ИД Интеллект, Долгопрудный, 2009).
- [7] V.P. Ryabukho, D.V. Lyakin, A.A. Grebenyuk, S.S. Klykov. *J. Opt.*, **15** (2), 025405 (2013). DOI: 10.1088/2040-8978/15/2/025405
- [8] Д.В. Лякин, Н.Ю. Мысина, В.П. Рябухо. *Опт. и спектр.*, **124** (3), 348 (2018).

- DOI: 10.21883/OS.2018.03.45657.199-17 [D.V. Lyakin, N.Yu. Mysina, V.P. Ryabukho. *Opt. Spectrosc.*, **124** (3), 349 (2018). DOI: 10.1134/S0030400X18030165].
- [9] В.П. Рябухо, Л.А. Максимова, Н.Ю. Мысина, Д.В. Лякин, П.В. Рябухо. *Опт. и спектр.*, **126** (2), 186 (2019). DOI: 10.21883/OS.2019.02.47202.226-18 [V.P. Ryabukho, L.A. Maksimova, N.Yu. Mysina, D.V. Lyakin, P.V. Ryabukho. *Opt. Spectrosc.*, **126** (2), 124 (2019). DOI: 10.1134/S0030400X19020218].
- [10] G.S. Kino, T.R. Corle. *Confocal scanning optical microscopy and related imaging systems* (Academic Press, San Diego, 1996). DOI: 10.1016/B978-0-12-408750-7.X5008-3
- [11] *Handbook of Optical Systems*, ed. by H. Gross (Wiley-VCH Verlag GmbH, Weinheim, 2005). Vol. 2: Physical Image Formation. DOI: 10.1002/3527606688
- [12] Л. Новотный, Б. Хехт. *Основы нанооптики* (Физматлит, М., 2009).
- [13] I. Abdulhalim. *Ann. Phys.*, **524** (12), 787 (2012). DOI: 10.1002/andp.201200106
- [14] *Handbook of full-field optical coherence microscopy: technology and applications*, ed. by A. Dubois, 1st ed. (Jenny Stanford Publishing, NY., 2016). DOI: 10.1201/9781315364889
- [15] P. Lehmann, M. Künne, T. Pahl. *J. Phys. Photonics*, **3** (1), 014006 (2021). DOI: 10.1088/2515-7647/abda15
- [16] P. de Groot, X. Colona de Lega, R. Su, J. Coupland, R. Leach. *Opt. Eng.*, **60** (10), 104106-1 (2021). DOI: 10.1117/1.OE.60.10.104106
- [17] R. Su, J. Coupland, C. Sheppard, R. Leach. *J. Opt. Soc. Am. A*, **3** (2), A27 (2021). DOI: 10.1364/JOSAA.411929
- [18] J.F. Restrepo, J. Garcia-Sucerquia. *Appl. Opt.*, **50** (12), 1745 (2011). DOI: 10.1364/AO.50.001745
- [19] X. Yu, J. Hong, C. Liu, M.K. Kim. *Opt. Eng.*, **53** (11), 112306 (2014). DOI: 10.1117/1.OE.53.11.112306
- [20] J. Martinez-Carranza, T. Kozacki. *Opt. Express*, **30** (18), 31898 (2022). DOI: 10.1364/OE.460279
- [21] A. Pan, M. Zhou, Y. Zhang, J. Min, M. Lei, B. Yao. *Opt. Commun.*, **430**, 73 (2019). DOI: 10.1016/j.optcom.2018.08.035
- [22] K. Matsushima, T. Shimobaba. *Opt. Express*, **17** (22), 19662 (2009). DOI: 10.1364/OE.17.019662
- [23] K. Matsushima. *Opt. Express*, **18** (17), 18453 (2010). DOI: 10.1364/OE.18.018453
- [24] T. Kozacki, K. Falaggis, M. Kujawinska. *Appl. Opt.*, **51** (29), 7080 (2012). DOI: 10.1364/AO.51.007080
- [25] T. Kozacki, K. Falaggis. *Opt. Lett.*, **40** (14), 3420 (2015). DOI: 10.1364/OL.40.003420
- [26] T. Kozacki, K. Falaggis. *Appl. Opt.*, **55** (19), 5014 (2016). DOI: 10.1364/AO.55.005014
- [27] W. Zhang, H. Zhang, K. Matsushima, G. Jin. *Opt. Express*, **29** (7), 10089 (2021). DOI: 10.1364/OE.419096
- [28] R. Xu, M. Feng, Z. Chen, J. Yang, D. Han, J. Xie, F. Song. *Opt. Lett.*, **47** (8), 1972 (2022). DOI: 10.1364/OL.454171
- [29] J. Zhao. *Opt. Express*, **30** (23), 41492 (2022). DOI: 10.1364/OE.470800
- [30] J. Lamberg, F. Zarrinkhat, A. Tamminen, J. Ala-Laurinaho, J. Rius, J. Romeu, E.E.M. Khaled, Z. Taylor. *Opt. Express*, **31** (26), 43583 (2023). DOI: 10.1364/OE.504786
- [31] R. Heintzmann, L. Loetgering, F. Wechsler. *Optica*, **10** (11), 1407 (2023). DOI: 10.1364/OPTICA.497809
- [32] N.V. Petrov, J.-B. Perraud, A. Chopard, J.-P. Guillet, O.A. Smolyanskaya, P. Mounaix. *Opt. Lett.*, **45** (15), 4168 (2020). DOI: 10.1364/OL.397935
- [33] J. Wang, Y. Wu, J. Wang, N. Chen. *Opt. Las. Techn.*, **181** B, 111784 (2025). DOI: 10.1016/j.optlastec.2024.111784
- [34] M.F. Picardi, A. Manjavacas, A.V. Zayats, F.J. Rodríguez-Fortuño. *Phys. Rev. B*, **95**, 245416 (2017). DOI: 10.1103/PhysRevB.95.245416
- [35] M. Baker, W. Liu, E. McLeod. *Opt. Express*, **29** (14), 22761 (2021). DOI: 10.1364/OE.431754
- [36] J. Lamberg, F. Zarrinkhat, A. Tamminen, J. Ala-Laurinaho, J. Rius, J. Romeu, E.E.M. Khaled, Z. Taylor. *Opt. Express*, **31** (23), 38653 (2023). DOI: 10.1364/OE.504791
- [37] M. Deng, M. Cotrufo, J. Wang, J. Dong, Z. Ruan, A. Alù, L. Chen. *Nat. Commun.*, **15**, 2237 (2024). DOI: 10.1038/s41467-024-46537-9
- [38] Л.М. Сороко. *Основы голографии и когерентной оптики* (Наука, М., 1971).
- [39] С.М. Козел, Г.Р. Локшин. *Опт. и спектр.*, **33** (1), 165 (1972).
- [40] И.С. Клименко, В.П. Рябухо, Б.В. Федулеев. *ЖТФ*, **55** (5), 980 (1985).
- [41] И.С. Клименко, И.Р. Сатаев, В.П. Рябухо, Б.В. Федулеев. *ЖТФ*, **58** (10), 1955 (1988).
- [42] U. Vyas, D. Christensen. *IEEE Trans. Ultrason. Ferroelect. Freq. Contr.*, **59** (6), 1093 (2012). DOI: 10.1109/TUFFC.2012.2300
- [43] C.B. Top. *IEEE Trans. Ultrason. Ferroelect. Freq. Contr.*, **68** (8), 2687 (2021). DOI: 10.1109/TUFFC.2021.3075367