

05

Исследование резонансной активации резистивного переключения в пленках $ZrO_2(Y)$ методом атомно-силовой микроскопии

© Д.О. Филатов, Д.А. Антонов, И.Н. Антонов, М.А. Рябова, О.Н. Горшков

Нижегородский государственный университет им. Н.И. Лобачевского,
603950 Нижний Новгород, Россия
e-mail: dmitry_filatov@inbox.ru

Поступило в Редакцию 2 апреля 2020 г.

В окончательной редакции 2 апреля 2020 г.

Принято к публикации 2 апреля 2020 г.

Исследовано локальное резистивное переключение в контакте зонда атомно-силового микроскопа (АСМ) к пленкам $ZrO_2(Y)$ (в том числе — с подслоем Ta_2O_5) на проводящих подложках. Переключение проводилось треугольными импульсами напряжения с наложением высокочастотного синусоидального сигнала. На зависимостях разности силы тока через АСМ зонд в низкоомном и высокоомном состояниях диэлектрических пленок от частоты высокочастотного синусоидального сигнала наблюдались максимумы при частотах, соответствующих характерным частотам перескоков ионов O^{2-} по кислородным вакансиям в $ZrO_2(Y)$ и Ta_2O_5 при 300 К. Эффект связан с резонансной активацией миграции ионов O^{2-} по вакансиям кислорода внешним высокочастотным электрическим полем.

Ключевые слова: мемристор, резистивное переключение, атомно-силовая микроскопия, резонансная активация.

DOI: 10.21883/JTF.2020.11.49969.109-20

Введение

В последние годы изучение резистивного переключения (РП) привлекает значительное внимание [1]. Эффект РП заключается в бистабильном (мультистабильном) обратимом изменении сопротивления тонкой (~ 10 nm) пленки диэлектрика между двумя проводящими электродами под действием электрического напряжения, приложенного между электродами [2]. Электронные приборы, принцип действия которых основан на эффекте РП, получили название мемристоров [3]. В настоящее время считается, что механизм РП в оксидах металлов заключается в образовании проводящих шнуров — так называемых филаментов (состоящих из вакансий кислорода) в электрическом поле между электродами [4]. Переключение мемристора из состояния низкого сопротивления (СНС) в состояние высокого сопротивления (СВС) достигается путем разрушения филамента при приложении между электродами импульса напряжения (так называемый RESET-процесс). Филамент может быть восстановлен подачей импульса напряжения противоположной полярности, в результате чего происходит переключение из СВС в СНС (так называемый SET-процесс). Вышеописанные процессы составляют механизм так называемого биполярного РП.

Мемристоры считаются перспективными для применения в устройствах энергонезависимой компьютерной памяти нового поколения [5], нейроморфных компьютерах [6] и др. Однако в настоящее время практическое применение мемристоров ограничено нестабильностью параметров РП [7], фундаментальной причиной которого является стохастическая природа разрушения и восста-

новления филаментов в функциональном диэлектрическом слое. Поскольку в процессе РП участвует счетное число кислородных вакансий [8], мемристоры представляют мезоскопическую систему, в которой флуктуации любого физического параметра могут существенно превышать его среднее значение. Традиционные подходы к улучшению стабильности РП основаны на выборе подходящих материалов функционального диэлектрика и электродов, дизайн межзеренных границ в функциональном диэлектрике и т.п. [9–11]. Альтернативный подход заключается в выборе соответствующего протокола переключения [12].

В настоящей работе локальное РП в пленках $ZrO_2(Y)$ изучалось методом атомно-силовой микроскопии (АСМ) [13] с использованием треугольных переключающих импульсов, на которые накладывались радиоимпульсы высокочастотного (ВЧ) синусоидального напряжения, частота которого значительно (минимум на 2 порядка величины) превышала частоту следования переключающих импульсов. Ранее было обнаружено, что наложение ВЧ синусоидального сигнала на переключающие импульсы улучшает характеристики РП в пленках $ZrO_2(Y)$ [14]. Обнаруженный эффект был связан с резонансной активацией миграции (дрейфа/диффузии) ионов O^{2-} в $ZrO_2(Y)$ переменным ВЧ электрическим полем. Резонансная активация переходов между метастабильными состояниями лежит в основе многих явлений в различных областях физики, химии, биологии и др., включая рост кристаллов, электронные процессы в полупроводниковых туннельных диодах и лазерах, квантовые жидкости, спиновая динамика, полимеризация, свертывание белков, и многое другое [15–19].

Целью настоящей работы являлось исследование методом АСМ влияния частоты дополнительного ВЧ синусоидального сигнала на параметры локального РП в пленках $ZrO_2(Y)$ на проводящей подложке. Кроме того, исследовались пленки $ZrO_2(Y)$ с подслоем Ta_2O_5 . Ранее было обнаружено [20], что мемристоры на основе двуслойных структур $ZrO_2(Y)/Ta_2O_5$ проявляют повышенную стабильность параметров РП, обусловленную самоформированием в слое Ta_2O_5 металлических наночастиц, которые являются концентраторами электрического поля в функциональном диэлектрике и тем самым стимулируют рост филаментов.

1. Экспериментальная часть

Исследуемые тонкопленочные мемристорные структуры формировались методом ВЧ магнетронного распыления при температуре подложки $\sim 300^\circ C$ с помощью вакуумной установки для осаждения тонких пленок Torr International 2G1-1G2-EB4-TN1. Использовались стандартные подложки Si(001) с предварительно нанесенным слоем SiO_2 (~ 500 нм толщиной), адгезионным слоем Ti и проводящим слоем TiN (25 нм каждый). Толщина пленок $ZrO_2(Y)$ составляла ~ 4 нм, молярная доля стабилизирующего оксида Y_2O_3 в материале пленок составляла ~ 0.12 . Толщина подслоя Ta_2O_5 составляла ~ 2 нм.

РП в диэлектрических пленках исследовалось при помощи АСМ Omicron UHV AFM/STM LF1 в контактном режиме в сверхвысоком вакууме при 300 К. Базовое давление остаточного газа внутри камеры АСМ составляло $\sim 10^{-8}$ Па. Использовались АСМ зонды с алмазоподобным покрытием NT-MDT NSG-11 DCP. Схема эксперимента представлена на рис. 1. Чтобы расширить полосу частот и динамический диапазон предусилителя (преобразователь ток-напряжение), штатный внутривакуумный операционный усилитель АСМ Omicron UHV AFM/STM LF1 был заменен на внешний Burr Brown OPA602BP, сопротивление резистора обратной связи было уменьшено до 10 М Ω . Напряжение смещения V_g между АСМ зондом и проводящим слоем TiN генерировалось цифро-аналоговым преобразователем (ЦАП) электронного блока управления (контроллера) АСМ NT-MDT Solver Pro, используемого как программируемый внешний источник напряжения, управляемый персональным компьютером.

Эксперимент проводился следующим образом. Сначала АСМ зонд приводился в контакт с пленкой $ZrO_2(Y)$ в произвольной точке поверхности образца. Затем проводилась электроформовка путем подачи постоянного напряжения $V_g = 5-6$ В до тех пор, пока сила тока, протекающего через АСМ зонд, I_t не достигнет заданного значения 10–15 нА. После этого V_g сбрасывалось в нуль после паузы 5–10 с. Затем проверялось наличие РП путем измерения нескольких циклических вольт-амперных характеристик (ВАХ) $I_t(V_g)$ при линейной развертке V_g от $V_{min} = (4-5) V < V_{RESET}$ до $V_{max} = (5-6) V > V_{SET}$ и

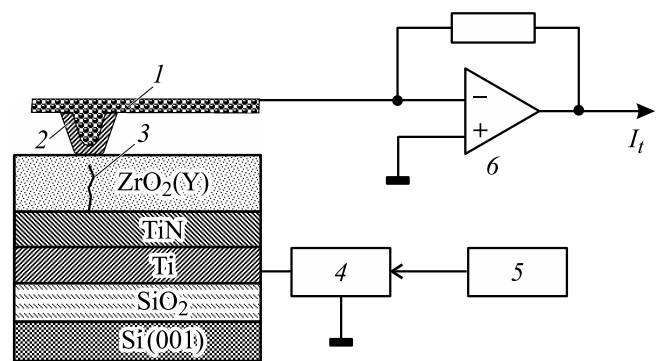


Рис. 1. Схема эксперимента по исследованию локального резистивного переключения в пленке $ZrO_2(Y)$ на проводящей подложке методом АСМ: 1 — АСМ-зонд, 2 — проводящее алмазоподобное покрытие, 3 — филамент, 4 — ЦАП, 5 — управляющий компьютер, 6 — преобразователь ток-напряжение.

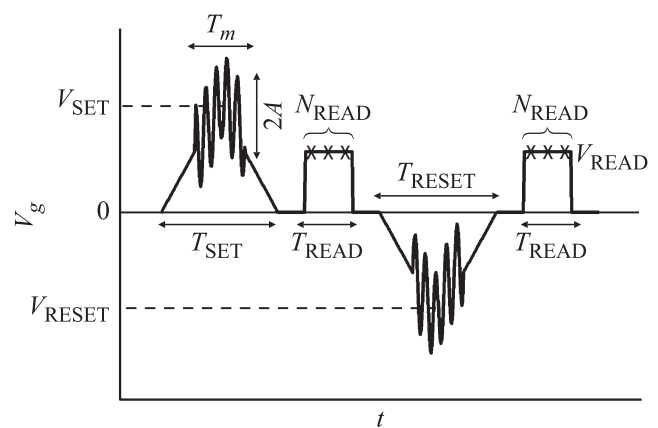


Рис. 2. Протокол измерения значения I_{ON} и I_{OFF} (осциллограмма $V_g(t)$, качественно) при циклическом переключении с наложением ВЧ синусоидального сигнала на треугольные переключаящие импульсы.

обратно до V_{min} , и т.д. Здесь V_{SET} и V_{RESET} — пороговые значения напряжения переключения из СВС в СНС и обратно из СНС в СВС соответственно. В ходе измерения ВАХ значения V_{min} и V_{max} корректировались для достижения стабильного РП. Затем измерялись серии значений I_t в СНС и СВС (I_{ON} и I_{OFF} соответственно) в ходе нескольких циклов записи/стирания, согласно протоколу измерений, приведенному на рис. 2. После подачи на контакт АСМ зонда с образцом треугольных переключаящих импульсов напряжения амплитудой V_{min} и V_{max} и длительностью соответственно T_{SET} , $T_{RESET} = 1-5$ с, измерялись значения I_{ON} и I_{OFF} при подаче прямоугольных импульсов чтения амплитудой $V_{READ} = 4.5$ В. В течение импульса чтения T_{READ} делалось $N_{READ} = 10-20$ отсчетов I_{ON} и I_{OFF} , которые затем усреднялись.

На вершины треугольных переключаящих импульсов накладывались пакеты (длительностью $T_m \sim 0.1T_{SET}$, T_{RESET}) ВЧ синусоидального сигнала с амплитудой

$A = 0.1-2$ В и частотой f , которая варьировалась в диапазоне от 100 Hz до 25 kHz. Согласно [21,22], частота прыжка ионов O^{2-} на соседние вакансии в $ZrO_2(Y)$ при 300 К находится в диапазоне 0.4–8 kHz, в соответствии с чем выбирался диапазон изменения f в настоящей работе. В качестве источника синусоидального переменного напряжения использовался встроенный генератор контроллера NT-MDT Solver Pro.

2. Результаты и обсуждение

На рис. 3 показана типичная циклическая ВАХ контакта АСМ зонда к поверхности пленки $ZrO_2(Y)$ (виртуального мемристора), на которой наблюдается выраженный гистерезис, характерный для биполярного РП.

На рис. 4 представлены зависимости I_{ON} и I_{OFF} для виртуального мемристора от числа циклов записи/стирания N при наложении ВЧ синусоидального сигнала с $A = 0.2$ В и $f = 5$ kHz и без него. Кроме того, на рис. 4 приведены линии тренда, аппроксимирующие измеренные зависимости I_{ON} и I_{OFF} от N полиномами 2-го порядка. Как видно из рис. 4, разность $I_{ON} - I_{OFF}$ уменьшается с увеличением N , что отражает деградацию виртуального мемристора. Добавление ВЧ синусоидального сигнала к треугольным переключающим импульсам приводит к более медленному уменьшению разности $I_{ON} - I_{OFF}$, по сравнению с переключениями без добавления ВЧ синусоидального сигнала. Данный результат согласуется с результатами, полученными ранее в [14]. Аналогичные результаты были получены и на образце с подслоем Ta_2O_5 (на рисунке не показаны).

Как упоминалось выше, повышение стабильности РП виртуального мемристора при наложении ВЧ синусоидального сигнала было связано в [14] с резонансной активацией миграции ионов O^{2-} по кислородным вакансиям под действием переменного электрического поля между АСМ зондом и подложкой, которое стимулирует перескоки ионов O^{2-} на соседние вакансии. В свою оче-

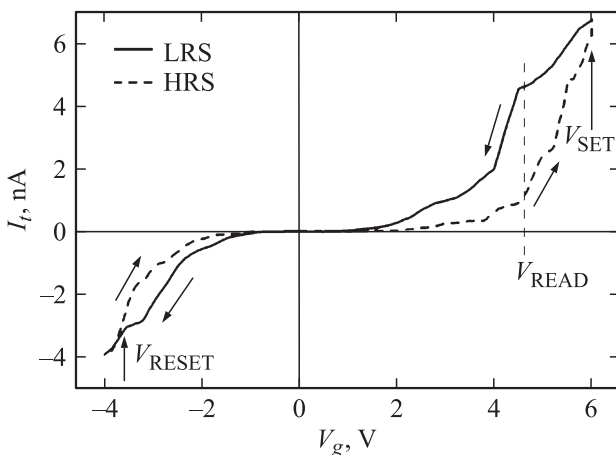


Рис. 3. Циклическая ВАХ контакта АСМ-зонда к поверхности пленки $ZrO_2(Y)$.

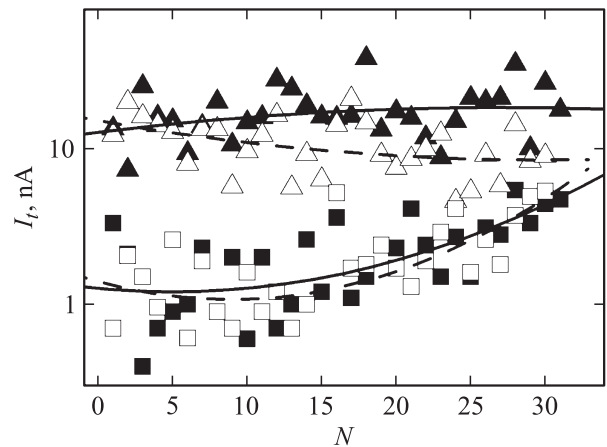


Рис. 4. Зависимости I_{ON} (\blacktriangle , \triangle) и I_{OFF} (\blacksquare , \square) для контакта АСМ-зонда к пленке $ZrO_2(Y)$ от числа циклов переключения N при циклическом переключении с наложением ВЧ синусоидального сигнала ($A = 0.2$ В, $f = 5$ kHz) на треугольные переключающие импульсы напряжения (\blacksquare , \blacktriangle — эксперимент, сплошные линии — аппроксимация) и без наложения синусоидального сигнала (\square , \triangle — эксперимент, штриховые линии — аппроксимация).

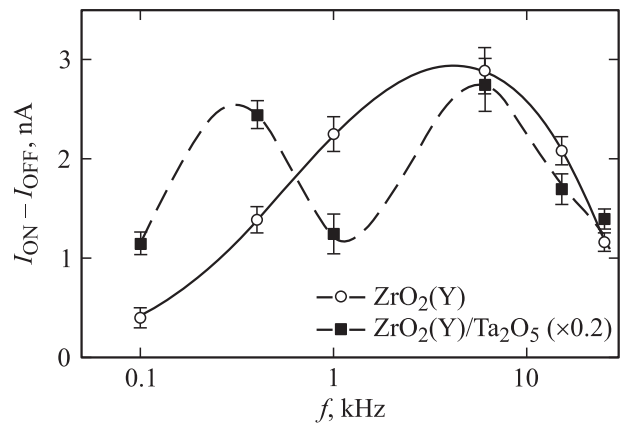


Рис. 5. Зависимость разности $I_{ON} - I_{OFF}$ от f для пленок $ZrO_2(Y)$ и $ZrO_2(Y)/Ta_2O_5$ ($A = 0.2$ В).

редь, это облегчает процессы разрушения и восстановления филамента под действием (квази)стационарного (медленно меняющегося по сравнению с ВЧ синусоидальным сигналом) напряжения между АСМ зондом и проводящим слоем TiN в ходе RESET- и SET-процессов соответственно. С целью экспериментальной проверки данной гипотезы в настоящей работе была исследована зависимость параметров локального РП от частоты синусоидального напряжения f .

На рис. 5 представлены частотные зависимости разности $I_{ON} - I_{OFF}$ для пленок $ZrO_2(Y)$ и $ZrO_2(Y)/Ta_2O_5$, измеренные при $A = 0.2$ В. Максимум частотной зависимости для $ZrO_2(Y)$ достигается при $f \sim 5$ kHz. Характерная частота перескоков иона O^{2-} на соседнюю кислородную вакансию f_i в $ZrO_2(Y)$ может быть оценена,

исходя из значения энергии активации диффузии ионов O^{2-} по формуле [22]:

$$f_i \sim f_0 \exp\left(-\frac{E_a}{kT}\right), \quad (1)$$

где $f_0 \sim 10^{13}$ Hz — фононная частота, k — постоянная Больцмана, T — абсолютная температура. Полагая для $ZrO_2(Y)$ $E_a = 0.55$ eV [21,22], получаем $f \sim 6.5$ kHz при $T = 300$ K. Данное значение соответствует максимуму частотной зависимости разности $I_{ON} - I_{OFF}$ для пленки $ZrO_2(Y)$ на рис. 5.

На частотной зависимости $I_{ON} - I_{OFF}$ для пленки $ZrO_2(Y)$ с подслоем Ta_2O_5 наблюдалось 2 максимума. Максимум при $f \sim 5$ kHz может быть связан с резонансной активацией миграции ионов O^{2-} в $ZrO_2(Y)$, в то время как максимум при $f \sim 0.4$ kHz может быть связан с резонансной активацией миграции ионов O^{2-} в Ta_2O_5 . Из полученного значения резонансной частоты можно оценить по (1) энергию активации миграции ионов O^{2-} в Ta_2O_5 . Для $f \sim 0.4$ kHz получаем значение $E_a \sim 0.62$ eV при 300 K. Данное значение в ~ 2 раза меньше значений энергии активации самодиффузии кислорода в поликристаллическом Ta_2O_5 , приводимых в литературе для $T > 700$ K (~ 1.2 eV [23]). С другой стороны, полученное значение E_a в ~ 3 раза выше полученных в [24] из ВАХ мемристоров на базе Ta_2O_5 (0.17–0.22 eV). Указанные расхождения могут быть связаны с формированием в исследованных образцах наноразмерных областей TaO_x нестехиометрического состава (обогащенных Ta) [20].

Заключение

Результаты работы подтверждают, что наблюдаемое в эксперименте улучшение параметров резистивного переключения мемристоров на основе $ZrO_2(Y)$ (в частности, повышение стабильности его параметров в процессе работы) обусловлено резонансной активацией миграции ионов кислорода по кислородным вакансиям. Полученные результаты показывают перспективность использования эффекта резонансной активации для повышения стабильности параметров мемристоров на базе оксидов металлов и устройств энергонезависимой памяти на их основе путем применения переключающих сигналов, включающих переменную составляющую с частотой, соответствующей частоте перескоков ионов кислорода по кислородным вакансиям в материале функционального слоя мемристора.

Благодарности

Исследования методом АСМ выполнены с использованием аппаратных ресурсов центра коллективного пользования — Научно-образовательного центра „Физика твердотельных наноструктур“ Нижегородского государственного университета им. Н.И. Лобачевского.

Финансирование работы

Работа выполнена при поддержке Российского фонда фундаментальных исследований и Правительства Нижегородской области (проект № 18-42-520059p_a).

Конфликт интересов

Авторы заявляют, что у них нет конфликта интересов.

Список литературы

- [1] Resistive Switching: From Fundamentals of Nanoionic Redox Processes to Memristive Device Applications / Eds. D. Ielmini, R. Waser. Weinheim: Wiley-VCH, 2016. 784 p.
- [2] Waser R., Aono M. // Nature Mater. 2007. Vol. 6. P. 833–840. DOI: 10.1038/nmat2023
- [3] Strukov D.B., Snider G.S., Stewart D.R., Williams R.S. // Nature. 2008. Vol. 453. N 7191. P. 80–83. DOI: 10.1038/nature06932
- [4] Riess I. // J. Electroceram. 2017. Vol. 39. N 1?4. P. 61–72. DOI: 10.1007/s10832-017-0092-z
- [5] Ouyang J. Emerging Resistive Switching Memories. Berlin–Heidelberg: Springer, 2016. 93 p.
- [6] Huang A., Zhang X., Li R., Chi Y. // Memristor and Memristive Neural Networks / Ed. A. James. Rijeka: InTech Open, 2018. P. 249–281. DOI: 10.5772/intechopen.69929
- [7] Yi W., Savell'ev S E., Medeiros-Ribeiro G., Miao F., Zhang M.-X., Yang J.J., Bratkovsky A.M., Williams R.S. // Nature Commun. 2016. Vol. 7. P. 11142. DOI: 10.1038/ncomms11142
- [8] Parreira P., Paterson G.W., McVitie S., MacLaren D.A. // J. Phys. D: Appl. Phys. 2016. Vol. 49. P. 09511. DOI: 10.1088/0022-3727/49/9/095111
- [9] Sun Y., Song C., Yin J., Chen X., Wan Q., Zeng F., Pan F. // ACS Appl. Mater. Interf. 2017. Vol. 9. P. 34064. DOI: 10.1021/acsami.7b09710
- [10] Trapatseli M., Cortese S., Serb A., Khat A., Prodromakis T. // J. Appl. Phys. 2017. Vol. 121. P. 184505. DOI: 10.1063/1.4983006
- [11] Wu W., Wu H., Gao B., Deng N., Qian H. // J. Appl. Phys. 2018. Vol. 124. P. 152108. DOI: 10.1063/1.5037896
- [12] Alibart F., Gao L., Hoskins B.D., Strukov D.B. // Nanotechnology. 2012. Vol. 23. P. 075201. DOI: 10.1088/0957-4484/23/7/075201
- [13] Lanza M. // Materials. 2014. Vol. 7. P. 2155. DOI: 10.3390/ma7032155.
- [14] Филатов Д.О., Коряжкина М.Н., Антонов Д.А., Антонов И.Н., Лискин Д.А., Рябова М.А., Горшков О.Н. // ЖТФ. 2019. Т. 89. Вып. 11. С. 1669–1673. DOI: 10.21883/JTF.2019.11.48326.127-19
- [15] Leggett A.J. // Phys. Rev. Lett. 1984. Vol. 53. P. 1096. DOI: 10.1103/PhysRevLett.53.1096
- [16] Arrayás M., Dykman M.I., Mannella R., McClintock P.V.E., Stein N.D. // Phys. Rev. Lett. 2000. Vol. 84. P. 5470. DOI: 10.1103/PhysRevLett.84.5470.
- [17] Mantegna R.N., Spagnolo B. // Phys. Rev. Lett. 2000. Vol. 84. P. 3025. DOI: 10.1103/PhysRevLett.84.3025
- [18] Muthukumar M. // Phys. Rev. Lett. 2001. Vol. 86. P. 3188. DOI: 10.1103/PhysRevLett.86.3188

- [19] *Dubkov A.A., Agudov N.V., Spagnolo B.* // Phys. Rev. E. 2004. Vol. 69. P. 061103. DOI: 10.1103/PhysRevE.69.061103
- [20] *Mikhaylov A., Belov A., Korolev D., Antonov I., Kotomina V., Kotina A., Gryaznov E., Sharapov A., Koryazhkina M., Kryukov R., Zubkov S., Sushkov A., Pavlov S., Tikhov S., Morozov O., Tetelbaum D.* // Adv. Mater. Technol. 2019. P. 1900607. DOI: 10.1002/admt.201900607
- [21] *Filatov D., Tikhov S., Gorshkov O., Antonov I., Koryazhkina M., Morozov A.* // Adv. Cond. Mat. Phys. 2018. P. 2028491. DOI: 10.1155/2018/2028491
- [22] *Yakimov A.V., Filatov D.O., Gorshkov O.N., Antonov D.A., Liskin D.A., Antonov I.N., Belyakov A.V., Klyuev A.V., Carollo A., Spagnolo B.* // Appl. Phys. Lett. 2019. Vol. 114. P. 253506. DOI: 10.1063/1.5098066
- [23] *Gries U.N., Schraknepper H., Skaja K., Gunkel F., Hoffmann-Eijfert S., Waser R., De Souza R.A.* // Phys. Chem. Chem. Phys. 2018. Vol. 20. P. 989?996. DOI: 10.1039/C7CP07441G
- [24] *Hur J.-H.* // Sci. Rep. 2019. Vol. 9. P. 17019. DOI: 10.1038/s41598-019-53498-3