

05

Анализ двумерной симметричной задачи растяжения слоистой структуры Al–полиимид–Cu, содержащей трещину

© А.С. Исаева, Б.Г. Коноплев, Е.А. Рындин

Южный федеральный университет, Таганрог

E-mail: earyndin@sfedu.ru

Поступило в Редакцию 20 января 2015 г.

С целью повышения эффективности проектирования систем мониторинга поверхностных трещин в алюминиевых конструкциях в процессе их эксплуатации рассмотрена двумерная симметричная задача одноосного растяжения слоистой структуры Al–полиимид–Cu с идеальной адгезией слоев, содержащей трещину в алюминиевом основании. Задача решена для разреза нулевой толщины с применением инженерного комплекса ANSYS. Показано, что такая постановка задачи может приводить к неадекватным результатам моделирования, проявляющимся, в частности, в значительно завышенных механических напряжениях в алюминии в области выхода трещины на его поверхность. Для решения данной проблемы предлагается модель с дефектом в виде разреза, имеющего некоторую ненулевую толщину в ненапряженном состоянии структуры. Приведен анализ и выработаны рекомендации по выбору толщины разреза, используемого в модели рассматриваемой структуры.

Мониторинг поверхностных трещин имеет большое значение для обеспечения длительной безопасной эксплуатации технических устройств, подвергающихся в процессе работы воздействию значительных механических напряжений, позволяя отслеживать состояние конструкции и проводить своевременный ремонт. Это особенно актуально для авиационных конструкций, в элементах которых напряженные состояния обусловлены тепловыми [1] и силовыми воздействиями.

Целью работы является обоснование возможности использования фольгированных диэлектрических пленок [2,3] для разработки сенсоров поверхностных трещин [4]. Данная цель достигается путем анализа распределения напряжений в слоистой структуре, 1/2 часть которой схематически представлена на рис. 1. Слои в структуре значительно отличаются по своим механическим свойствам, такой анализ представ-

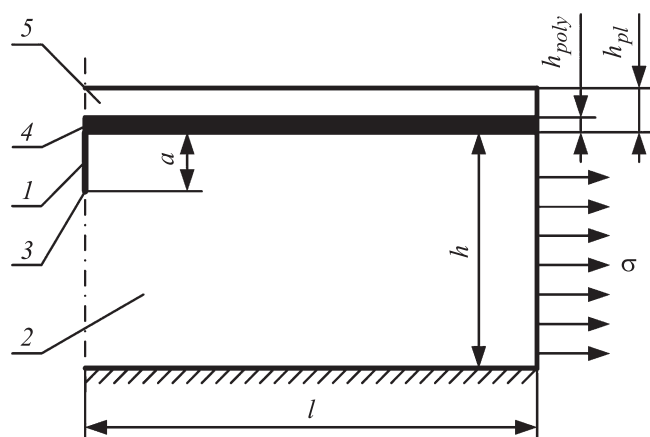


Рис. 1. Геометрия двумерной задачи одноосного растяжения слоистой структуры с трещиной (1) в алюминии (2), представляющей собой разрез нулевой толщины (3 — вершина трещины; 4 — пленка полиимида; 5 — пленка меди; - · - - ось симметрии структуры).

ляет интерес [5]. На алюминиевую пластину толщиной h нанесен фольгированный полиимид толщиной h_{pl} (толщина пленки полиимида — h_{poly}). В алюминиевой пластине находится дефект, представляющий собой трещину нулевой толщины и глубины a . На пластину действует растягивающее напряжение σ , раскрывающее трещину.

Двумерная симметричная задача одноосного растяжения слоистой структуры решена с применением инженерного комплекса ANSYS для следующих значений нагрузки и геометрических размеров модели: длина образца $L = 2l = 1 \cdot 10^{-2}$ м, толщина слоя алюминия $h = 4 \cdot 10^{-3}$ м, суммарная толщина пленок полиимида и меди $h_{pl} = 7 \cdot 10^{-5}$ м, толщина пленки полиимида $h_{poly} = 4 \cdot 10^{-5}$ м, действующее напряжение $\sigma = 1 \cdot 10^6$ Па, глубина трещины $a = 5 \cdot 10^{-4}$ м.

Для регистрации трещины в процессе ее раскрытия под воздействием растягивающего напряжения σ в верхнем слое (тонкой медной пленке) должны наблюдаться напряжения, достаточные для ее повреждения, в то время как в среднем слое (пленке полиимида) напряжения должны быть минимальны. Очевидно, напряжения в алюминии не

должны превышать напряжения в меди, в противном случае трещина разовьется до критических размеров раньше, чем сенсор отреагирует на ее появление.

Вершина трещины моделировалась специальным сеточным генератором KSCON [6,7], позволяющим создать в вершине трещины слой сингулярных элементов и получить корректные значения напряжений. В соответствии с рис. 1 на левой стороне модели структуры заданы условия симметрии, а к правой приложено растягивающее напряжение.

Результаты моделирования представлены на рис. 2. В соответствии с рис. 2, *a* максимальные напряжения наблюдаются в алюминии, в области правого берега трещины, на границе раздела алюминий–полиимид. Напряжения в меди присутствуют, но имеют меньшие значения и не сконцентрированы непосредственно над трещиной. Можно видеть, что трещина не раскрыта в области выхода на поверхность, что не может соответствовать действительности и объясняет наблюдаемые на рис. 2, *a* значительные напряжения в алюминии.

На рис. 2, *b* представлен результат моделирования исследуемой структуры с удаленными слоями полиимид–медь в области над трещиной. Трещина раскрыта, напряжения в алюминии в области выхода трещины на поверхность практически отсутствуют.

Таким образом, можно сделать вывод, что появление в результатах моделирования значительных напряжений в алюминии в области выхода трещины на границу раздела алюминий–полиимид является следствием недостатков постановки задачи. Наблюдаемые напряжения препятствуют адекватной оценке возможностей разработки сенсоров трещин на основе фольгированного полиимида.

Использование в подобных моделях математического разреза нулевой толщины является в известной мере приближением — в реальной сомкнутой трещине берега отстоят друг от друга на некотором расстоянии, которым можно пренебречь. Поэтому для решения данной проблемы предлагается формальная замена разреза нулевой толщины разрезом, имеющим некоторую конечную толщину, незначительную по сравнению с его глубиной.

На рис. 3, *a* представлены результаты моделирования структуры для толщины разреза $d = 2 \cdot 10^{-5} \text{ m}$ (0.4% от глубины трещины). Трещина раскрыта, заметные напряжения в алюминии присутствуют лишь на небольшом участке в окрестности выхода трещины на поверхность. Можно заметить также, что максимальные напряжения в пленке меди

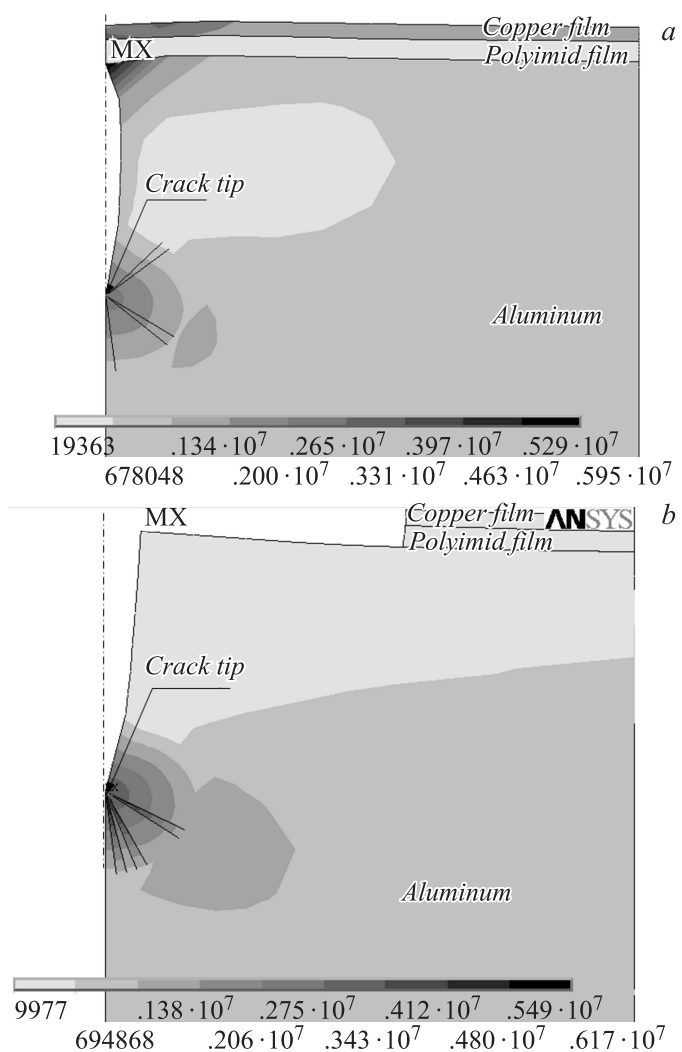


Рис. 2. Распределение интенсивности напряжений (по Мизесу) в слоистой структуре в области правого берега трещины (разреза нулевой толщины) с нанесенными (a) и удаленными (b) слоями полиимида и меди в области над трещиной.

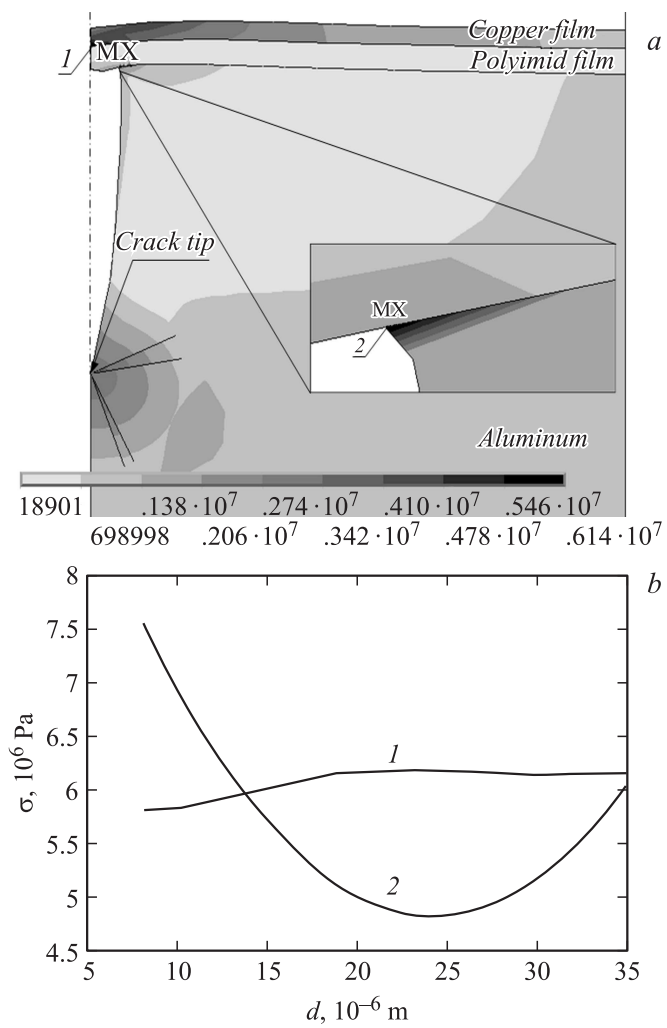


Рис. 3. Распределение интенсивности напряжений (по Мизесу) в слоистой структуре в области правого берега трещины (разреза ненулевой толщины) (a) и зависимости максимальных значений интенсивности напряжений в участках 1, 2 от толщины разреза (b).

выросли по сравнению с результатами, представленными на рис. 2, *a*, на 37.5%.

На рис. 3, *a* отмечены две области — концентраторы, содержащие максимальные напряжения: участок медной пленки непосредственно над трещиной *1* и участок алюминиевой пластины в месте ее соединения с полиимидом в окрестности выхода трещины на поверхность 2. Вершина трещины также является концентратором напряжений, но, как показали результаты моделирования, увеличение значения толщины разреза в пределах $(8-35) \cdot 10^{-6}$ м не оказывает заметного влияния на наблюдаемые напряжения в вершине трещины. На рис. 3, *b* представлен график изменения максимальных значений интенсивности напряжений (по Мизесу) в участках *1, 2* в зависимости от толщины разреза.

При слишком малой толщине разреза, в соответствии с рис. 3, *b*, расчетные напряжения в алюминии оказываются завышенными (превышают напряжения в медной пленке). Слишком большая толщина разреза в исходном ненапряженном состоянии не соответствует постановке задачи (рассматривается изначально сомкнутая трещина). Поэтому значения толщины разреза *d*, позволяющие получить наиболее адекватные результаты моделирования, следует выбирать в области минимума кривой 2 (в рассматриваемом на рис. 3, *b* примере — в диапазоне $d = (20-25) \cdot 10^{-6}$ м).

Анализ полученных результатов позволяет сделать вывод о том, что моделирование слоистой структуры, содержащей трещину, с использованием программного комплекса ANSYS (симметричная задача с разрезом нулевой толщины) может приводить к неадекватным результатам, проявляющимся, в частности, в значительно завышенных механических напряжениях в алюминии в области выхода трещины на его поверхность. Для решения данной проблемы предложена формальная замена разреза нулевой толщины разрезом, имеющим конечную толщину в ненапряженном состоянии структуры. Значение толщины используемого в модели разреза предлагается выбирать в области минимума зависимости максимальных значений напряжений в участках-концентраторах от толщины разреза, предварительно полученной численным моделированием.

Работа выполнена при финансовой поддержке Министерства образования и науки Российской Федерации (проекты 213.01-11/2014-12 и 14.575.21.0045).

Список литературы

- [1] *Ryndin E.A., Isaeva A.S.* // J. Russian Laser Research. 2014. V. 35. N 4. P. 325–331.
- [2] *Ghosh M. K.* Polyimides: Fundamentals and applications. New York: Marcel Dekker, 1996.
- [3] *Sessler G. M., Hahn B., Yoon D.Y.* // J. Appl. Phys. 2006. V. 60. P. 318–326.
- [4] *Рындин Е.А., Исаева А.С.* Распределенный сенсор трещин, способ регистрации их возникновения и определения локализации: Патент РФ № 2520948. 2014.
- [5] *Burke-Veliz A., Syngellakis S., Reed P.A.S.* // Engineering Fracture Mechanics. 2012. V. 88. P. 15–27.
- [6] ANSYS TUTORIAL 2-D Fracture Analysis ANSYS Release 7.0. Dr. A.-V. Phan, University of South Alabama.
- [7] ANSYS Help, ANSYS Release 7.0, ANSYS, Inc. and ANSYS Europe.