

12;7;3

Лазерная доплеровская визуализация поля скоростей в закрученном потоке Ранка

© П.П. Белоусов, П.Я. Белоусов, Ю.Н. Дубнищев

Институт теплофизики СО РАН, Новосибирск

E-mail: dubnistchev@itp.nsc.ru

Поступило в Редакцию 5 марта 2002 г.

Впервые осуществлена лазерная доплеровская визуализация поля скоростей в закрученном потоке Ранка.

Оптическая диагностика кинематических параметров — одно из современных интенсивно развиваемых применений лазерной техники в научных исследованиях и в промышленных технологиях, связанных с необходимостью невозмущающих измерений и контроля газовых и конденсированных сред. Наибольшее распространение получили методы лазерной доплеровской анемометрии [1], ориентированные на измерение локальной скорости потоков. Однако проблема измерения пространственного распределения поля скорости в реальном масштабе времени до сих пор не получила удовлетворительного разрешения. Известные методы PIV (Particle Image Velocimetry) [2] имеют принципиальные ограничения, связанные с зависимостью результатов измерений от пространственной и временной частот выборки и, следовательно, концентрации вносимых в среду калиброванных частиц. Остается много нерешенных проблем с обработкой и идентификацией треков. Разработанный авторами метод лазерной доплеровской визуализации и измерения в реальном времени поля скоростей [3], основанный на оптической частотной демодуляции светового поля, свободен от этих недостатков. Целью настоящей работы является сообщение о впервые реализованной возможности визуализации поля скоростей в газовых потоках.

В качестве объекта исследования выбрано закрученное течение в трубке Ранка–Хилша. Большой интерес к таким течениям во всем мире связан с попытками построить адекватную физическую модель энергоразделения в закрученных потоках.

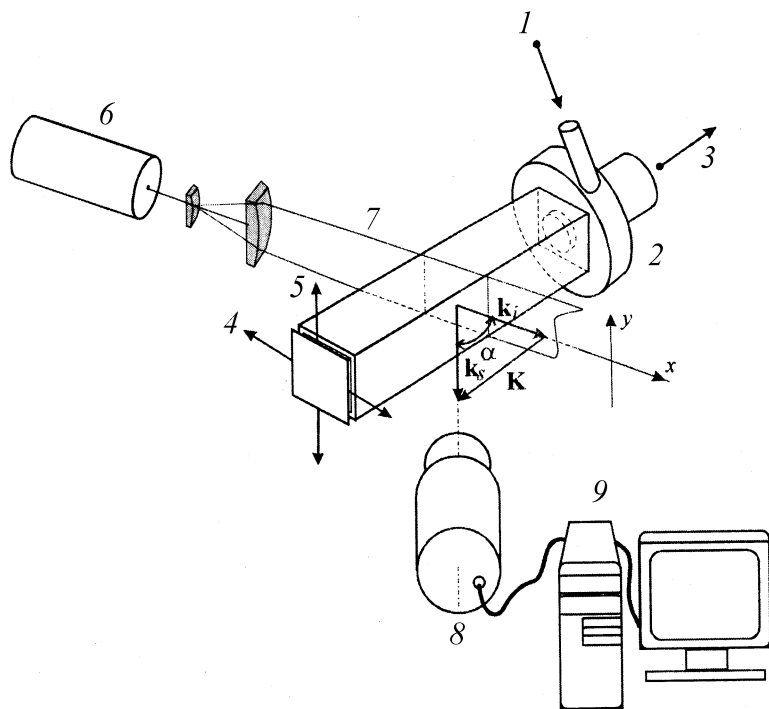


Рис. 1. Функциональная схема экспериментальной установки: 1 — сжатый воздух, 2 — завихритель, 3 — холодный воздух, 4 — горячий воздух, 5 — коллиматор, 6 — лазер, 7 — лазерный нож, 8 — оптический процессор, 9 — ЭВМ.

На рис. 1 показана упрощенная схема экспериментального комплекса. Вихревая трубка Ранка-Хилша представляет собой канал квадратного сечения ($34 \times 34 \text{ mm}$) с прозрачными стенками. Воздух поступает в трубку через щелевой завихритель. Холодный воздух выходит через отверстие по центру трубки в плоскости завихрителя („холодный“ конец трубки). „Горячий“ конец трубки выполнен в виде радиального диффузора. Через этот диффузор в радиальных направлениях выходит горячий воздух. Режим работы трубки такой же, как и при измерениях в работе [4].

Исследуемое сечение выделялось „лазерным ножом“. Источником служил гелий-неоновый лазер мощностью 15 mW, излучавший на основной моде. „Лазерный нож“ был сформирован в плоскости, ортогональной горизонтальным стенкам трубки под углом $\sim 60^\circ$ к оси трубки. Оптическая ось процессора, формирующего изображение сечения потока, выделенного „лазерным ножом“, была ориентирована под углом 30° к плоскости „ножа“. Как следует из геометрии световых пучков, соотносенной с геометрией трубки, визуализировалось пространственное распределение компоненты вектора скорости по направлению, определяемому вектором чувствительности \mathbf{K} , равным разности волновых векторов $\mathbf{k}_s - \mathbf{k}_i$, где \mathbf{k}_i — волновой вектор излучения, формирующего „лазерный нож“; \mathbf{k}_s — волновой вектор рассеянного пучка в угловом спектре, определяемом полосой пропускания оптического процессора. Действие оптического процессора описано в [3]. Передаточная функция процессора имеет резонансный вид. В качестве дискриминационной кривой используется линейный участок склона резонансной амплитудно-частотной характеристики процессора. Модовая структура процессора согласована с модовой структурой излучения лазера. В выходной плоскости оптического процессора формируется изображение исследуемого сечения потока в частотно-демультированном рассеянном свете. Интенсивность светового поля в каждой точке изображения является однозначной линейной функцией проекции вектора скорости на направление вектора чувствительности $\mathbf{K} = \mathbf{k}_s - \mathbf{k}_i$.

Действительно, сечение исследуемой среды, освещенное световой волной с волновым вектором \mathbf{k}_i , отображается на выходе оптического процессора как совокупность изображений рассеивающих оптических неоднородностей $\varphi(\xi, \eta)\delta(x - \xi, y - \eta)$, где ξ, η — координаты оптических неоднородностей в плоскости сечения (x, y) . Следовательно, частотно-демультированное изображение свечения, выделенного „лазерным ножом“ с волновым вектором \mathbf{k}_i , можно описать выражением

$$\begin{aligned} \omega_D(x, y) &= \gamma \iint \mathbf{KV}(\xi, \eta) \varphi(\xi, \eta) \delta(x - \xi, y - \eta) d\xi d\eta \\ &= \gamma \mathbf{KV}(x, y) \varphi(x, y), \end{aligned} \quad (1)$$

где интегрирование выполняется по всему выделенному сечению; $\omega_D(x, y)$ — доплеровский сдвиг частоты в свете, формирующем точ-

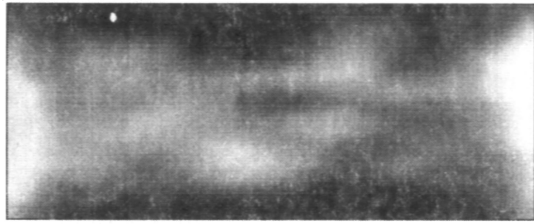
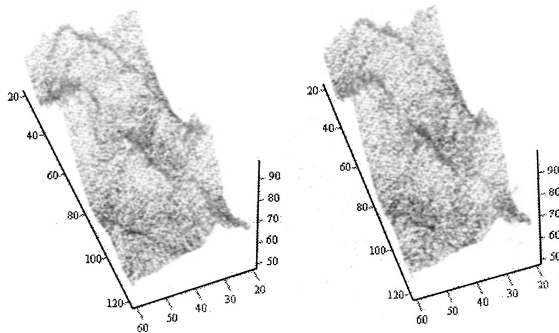
*a**b*

Рис. 2. Поле скоростей закрученного потока в секции, прилегающей к горячему концу трубки Ранка–Хилша (*a*); стереоскопически реконструированное распределение скорости в выделенном сечении (*b*).

ку (x, y) изображения на выходе оптического процессора: $\mathbf{V}(x, y)$ — вектор скорости в точке (x, y) ; γ — крутизна частотной дискриминационной характеристики процессора. Множитель $\varphi(x, y)$ соответствует функции рассеяния в направлении \mathbf{k}_s , которая описывает исходное изображение исследуемого сечения, не подвергнутое частотной демодуляции. Тогда $\tilde{\omega}_D(x, y) = \frac{\omega_D(x, y)}{\gamma\varphi(x, y)} = \mathbf{KV}(x, y)$ дает распределение относительной интенсивности демодулированного по частоте изображения. Отсюда видно, что $\tilde{\omega}_D(x, y)$ однозначно отображает поле компоненты

скорости в направлении \mathbf{K} :

$$V(x, y) = \frac{1}{K} \mathbf{V}(x, y) \mathbf{K}. \quad (2)$$

На рис. 2, *a* показан пример визуализированного поля скорости в плоскости „лазерного ножа“. Хорошо видно, что поле скорости содержит перестраивающиеся в динамике вихревые структуры, в том числе и в виде двойных спиралей. На рис. 2, *b* приведено стереоскопически реконструированное распределение в исследуемом сечении проекций вектора скорости $\mathbf{V}(x, y)$ на направление вектора чувствительности \mathbf{K} (2). Координаты в горизонтальной плоскости определяют размер сечения (в пикселах), выделенного лазерным ножом. На вертикальной оси в условных единицах отображаются значения скорости. Для рассмотрения стереоскопических проекций необходимо аккомодировать глаза на бесконечность. Интересно отметить, что биспиральным волновым структурам в поле скоростей можно поставить в соответствие двойные спирали в поле оптической фазовой плотности, обнаруженные методами гильберт-оптики в 1997 г. [4] в этой же трубке при аналогичных режимах течения. Поскольку распределение фазовой оптической плотности определяется давлением и температурой, это сходство указывает на связь динамических пространственных полей давления, температуры и скоростей в таких удивительных, впервые наблюдаемых конфигурациях.

Визуализация в реальном времени динамических полей скоростей, осуществленная впервые, определяет новый качественный уровень оптических измерительных технологий, поскольку позволяет изучать нестационарные пространственно-временные распределения кинематических параметров, что является необходимым условием для создания адекватных физических моделей при решении фундаментальных проблем гидро- и газодинамики.

Авторы выражают благодарность Н.И. Яворскому, А.В. Лебедеву, М.Х. Правдиной, В.А. Арбузову и В.А. Павлову за разработку и изготовление трубки Ранка.

Работа выполнена при поддержке INTAS (проект 00–135) и РФФИ (проект 99–02–16702).

Список литературы

- [1] Дубнищев Ю.Н., Ринкевичюс Б.С. Методы лазерной доплеровской анемометрии. М.: Наука, Гл. ред. физ.-мат. лит., 1982. 304 с.
- [2] Pivost J., Legrand J., Legentilhomme P., Doubliez L. // Experiments in Fluids. 2000. V. 29. P. 291–301.
- [3] Белоусов П.П., Белоусов П.Я., Дубнищев Ю.Н. // Квантовая электроника. 1999. Т. 29. № 2. С. 157–162.
- [4] Арбузов В.А., Дубнищев Ю.Н., Лебедев А.В. и др. // Письма в ЖТФ. 1997. Т. 23. В. 23. С. 84–90.