

04;07;12

Излучение объемного разряда в элегазе, инициируемого прилипательной неустойчивостью плазмы

© А.К. Шуайбов, И.В. Шевера

Ужгородский национальный университет,
88000 Ужгород, Украина
e-mail: ishev@univ.uzhgorod.ua

(Поступило в Редакцию 9 апреля 2002 г.)

Представлены результаты исследования оптических характеристик плазмы объемного разряда низкой плотности в SF₆. Разряд формировался в системе электродов „сферический анод–плоский катод“ за счет развития прилипательной неустойчивости.

Установлено, что при подаче на анод постоянного напряжения ($U_{ch} \leq 1.3$ kV) в разрядном промежутке, не ограниченном диэлектрическими стенками, зажигается импульсно-периодический разряд ($f = 0.1–120$ kHz). Исследовались пространственные, частотные и вольт-амперные характеристики объемного разряда, излучение плазмы в спектральной области 200–700 nm, а также осциллограммы напряжения, тока и излучения плазмы.

Показано, что исследуемая плазма существует в форме домена (автосолитона), а объемный разряд является самоиницирующимся, так как в нем роль коммутатора при работе в импульсно-периодическом режиме выполняет сама плазма, находящаяся в режиме прилипательной неустойчивости.

Полученные результаты представляют интерес для применения в физике и технике электроразрядных химических HF(DF) лазеров на нецепных реакциях, а также при разработке широкоапертурной импульсно-периодической лампы низкого давления на фторидах Ar, Kr и Xe с малоагрессивной рабочей средой (смеси атомов Ar, Kr, Xe с молекулами SF₆ при низком давлении).

Введение

К исследованию характеристик и физических процессов в объемном разряде на основе элегаза и в некоторых его газовых смесях (SF₆/H₂, SF₆/C₂H₆ и др.) в настоящее время наблюдается повышенный интерес. Это обусловлено получением высоких выходных характеристик электроразрядных HF(DF) лазеров на нецепных химических реакциях, основным компонентом рабочей среды которых является элегаз [1–3]. Последние разработки таких лазеров вызвали появление ряда работ по изучению характеристик импульсно-периодических объемных разрядов в элегазовых смесях [4,5]. Получение импульсно-периодических разрядов в смесях SF₆ с инертными и углеводородными газами, а также водородом осуществляется генераторами высоковольтного импульсного напряжения с емкостными или индуктивными накопителями энергии. Коммутация напряжения в подобных устройствах проводится с использованием искровых разрядников или водородных тиратронов, которые имеют ограниченный ресурс работы, значительные габариты, а в некоторых случаях и автономную газовую систему для продува рабочей среды (искровые разрядники). Исходя из этого, в настоящее время актуальным является поиск новых способов получения импульсно-периодических объемных разрядов в элегазе и его смесях с другими молекулами. Молекулы SF₆ могут также применяться в составе рабочей среды электроразрядной эксимерной лампы [6], которая в отличие от соответствующих ламп на основе молекулярного фтора имеет повышенный ресурс работы на одной газовой

смеси. Рабочая среда таких ламп малоагрессивна, что допускает работу в проточном режиме, упрощает технологию изготовления подобных источников излучения и расширяет область их использования.

Предварительные исследования характеристик объемного разряда в хлоре и фреоне-12 показали, что при подаче на анод постоянного напряжения в разрядном промежутке зажигался импульсно-периодический разряд ($f = 0.1–50$ kHz). С увеличением энергии электронного средства к электроотрицательной молекуле ток в импульсе увеличивался (с 0.1–0.5 A) и достигал 3–5 A при длительности импульса тока ≤ 50 ns. Поэтому с целью увеличения импульсных токов и управлением другими параметрами самоиницирующихся разрядов представляет интерес исследование еще более электроотрицательной рабочей среды на основе молекул SF₆. Ранее прилипательная неустойчивость нами наблюдалась в генерационной зоне многоэлектродного коронного разряда на смесях инертных газов с молекулами фтора ($P = 100–300$ kPa) [7].

В настоящей работе приведены характеристики импульсно-периодического объемного разряда в элегазе, который инициируется прилипательной неустойчивостью плазмы низкой плотности.

Техника и условия эксперимента

Эксперименты проводились на установке, состоящей из системы электродов, разрядной камеры, источника постоянного напряжения и системы регистрации элек-

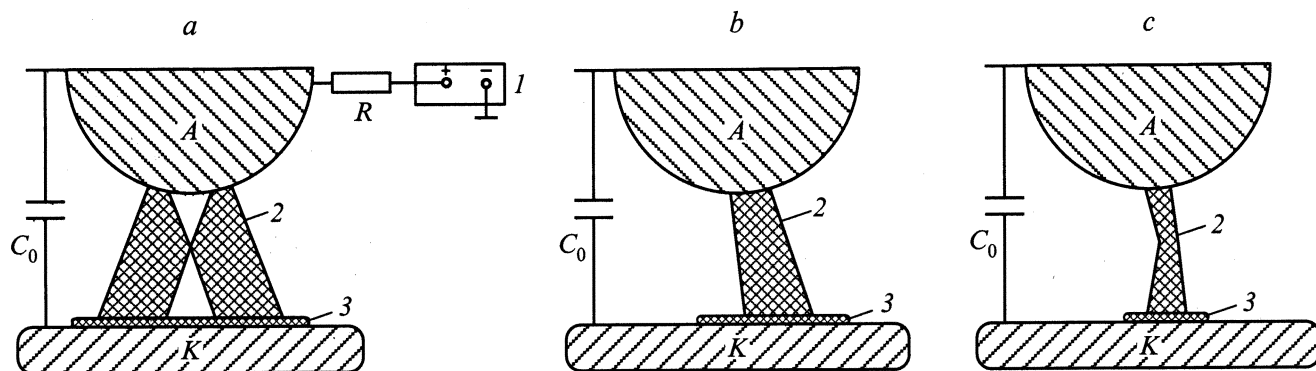


Рис. 1. Система электродов и вид поперечного сечения плазмы объемного разряда при давлении элегаза 40 (а), 200 (б), 600 Па (с) и емкости импульсного конденсатора $C_0 = 200$ пФ: анод (А), катод (К), высоковольтный выпрямитель (I), балластное сопротивление (R), положительный столб (2), отрицательное катодное свечение (3).

трических и оптических характеристик объемного разряда. Система электродов (рис. 1) включала массивный дюралюминиевый анод диаметром 7 см со сферической рабочей поверхностью и плоский анод диаметром 9 см. Радиус закругления рабочей поверхности анода равнялся 3 см. Межэлектродное расстояние 2.8 см. Постоянное напряжение положительной полярности ($U_{ch} \leq 1.3$ кВ) подавалось на анод через ограничительное сопротивление 20 кΩ. Давление элегаза технической чистоты варьировалось в диапазоне 400–600 Па. Величина среднего тока разряда находилась в пределах 2–50 мА. Система электродов крепилась на фланце из стеклотекстолита и устанавливалась в разрядной камере объемом 10 л. Камера с системой электродов откачивалась до остаточного давления воздуха 3–5 Па и герметически соединялась с вакуумным монохроматором через LiF окно. Спектральное разрешение вакуумного монохроматора — 0.7 нм. Монохроматор совместно с фотоумножителем ФЭУ-142 (у которого входное окно из LiF) были прокалиброваны по относительной спектральной чувствительности в диапазоне длин волн 130–350 нм. В эксперименте регистрировалось также суммарное излучение плазмы при помощи импульсного фотоумножителя „Фотон“ и широкополосного импульсного осциллографа С1-99. ФЭУ „Фотон“ устанавливался напротив входной щели вакуумного монохроматора, так, что примерно посередине между ними находилась исследуемая плазма. Импульсное излучение плазмы регистрировалось из спектральной области 200–700 нм с точностью 7–10 нс. Частота повторения импульсов излучения определялась при помощи осциллографа С1-99 и частотомера Ч 3-57. Регистрация осциллограмм переменной составляющей напряжения на промежутке анод–катод проводилась с использованием малоиндуктивного емкостного делителя, а для измерения импульсов тока применялся малоиндуктивный токовый шунт ($r = 1–5 \Omega$). С целью исследования влияния величины емкости конденсатора, шунтирующего разрядный промежуток, на амплитуду, длительность и частоту следования импульсов разряда,

к собственной емкости системы электродов и паразитной емкости монтажа ($C'_0 \leq 20$ пФ) и входной емкости делителя напряжения ($C_0 = 200$ пФ) дополнительно включался набор из малоиндуктивных конденсаторов суммарной емкости $C_1 = 680$ пФ.

Пространственные и электрические характеристики

Статическое распределение яркости излучения плазмы в межэлектродном промежутке контролировалось путем фотографирования разряда. Результат реконструкции излучения плазмы элегаза, полученный при обработке фотографии на сканере и персональном компьютере, представлен на рис. 1. При низком давлении элегаза ($P \leq 40$ Па) разряд занимал большую часть поперечного сечения межэлектродного промежутка за исключением его центрального участка, где величина параметра E/N максимальна (рис. 1, а). Диаметр плазмы отрицательного катодного свечения (ОКС) в 1.5–2.0 раза превышал наибольший из диаметров плазмообразования. С увеличением $P(SF_6)$ до 200 Па объем положительного столба (ПС) уменьшался примерно в два раза. При еще большем давлении элегаза он еще сильнее уменьшался, а его форма значительно изменялась (рис. 1, с).

ВАХ объемного разряда представлены на рис. 2. Статическая ВАХ исследуемого разряда (рис. 2, а) была подобна к ВАХ поднормального продольного тлеющего разряда постоянного тока [8,9]. С увеличением I_{ch} от 2 до 50 мА средняя величина спада напряжения на промежутке уменьшалась с 1.3 до 1.05 кВ. Принципиально другой характер зависимости между величиной U и I (динамическая ВАХ) для тех же условий эксперимента получен для зависимости между мгновенными значениями напряжения и тока (рис. 2, б). В начальный момент времени, когда плазма домена еще только формируется, ток разряда увеличивается с ростом напряжения на промежутке до 29 А. В дальнейшем ток спадает, что при-

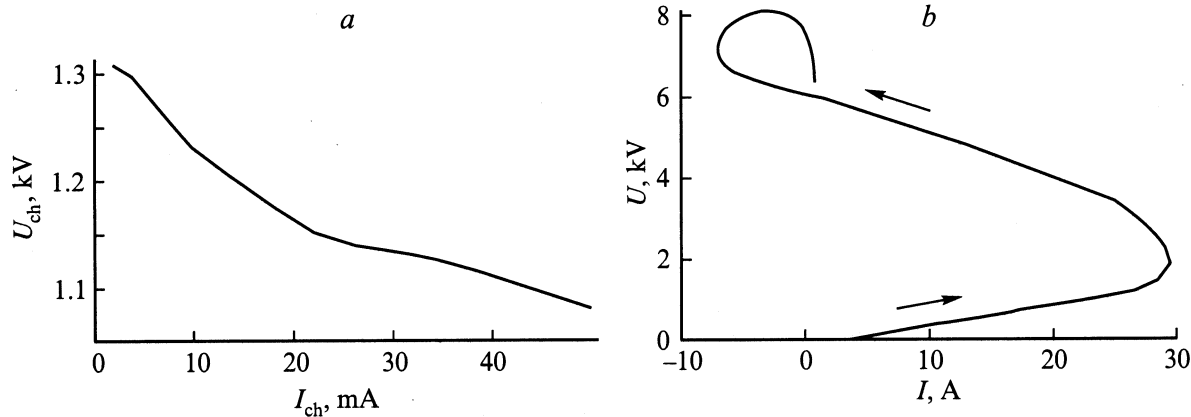


Рис. 2. Статическая и динамическая ВАХ объемного разряда при $P(\text{SF}_6) = 400 \text{ Pa}$ и $C_0 = 220 \text{ pF}$.

водит к образованию на ВАХ области с отрицательным наклоном. Такой вид динамической ВАХ типичный для плазмы, находящейся в режиме развитой прилипательной неустойчивости [10].

Оптические характеристики

Исследование спектров излучения плазмы объемного разряда в элегазе показало, что основными в УФ области длин волн являются полосы излучения молекул примесей: 2-й положительной, третьей системе Каплана $\text{N}_2(A^3\Sigma_u^+ - E)$ и 4-й позитивной системы полос молекулы $\text{N}_2(B^3\Pi_g - D^3\Sigma_u^+)$, $\text{OH}(A-X)$ и $\text{CN}(B-X)$. Это связано с присутствием в SF_6 малых примесей воздуха и паров воды на уровне 1–2 Pa и остаточным давлением воздуха в разрядной камере ($P_1 \leq 5 \text{ Pa}$). Из-за сильного прилипания медленных электронов к молекулам SF_6 и SF_5 (радикалы SF_5^- эффективно образуются при диссоциации молекул SF_6 в разряде) наиболее эффективно возбуждались высоко лежащие состояния азота, что приводило к преобладанию в излучении полос с $\lambda = 337.1 \text{ nm}$, 357 nm $\text{N}_2(C-B)$ из 2-й положительной системы N_2 .

Осциллограммы спада напряжения на разрядном промежутке, тока разряда и суммарного излучения плазмы на основе элегаза приведены на рис. 3. Как следует из рис. 3, режим исследуемого разряда является импульсно-периодическим. При величине постоянного напряжения на аноде 1.0–1.3 kV амплитуда импульсного напряжения достигает 4 kV. Импульс напряжения имел короткий передний ($\tau \leq 50-100 \text{ ns}$) и затянутый до $1.3 \mu\text{s}$ задний фронт. Импульс тока формировался на протяжении переднего фронта импульса напряжения и имел длительность (по основанию осциллограммы) 75–150 ns. Длительность импульса излучения достигала 400–500 ns. Излучение достигало своего максимального значения по времени в ближнем послесвечении главного максимума импульса тока, что может быть связано с рекомбинационным или ступенчатым механизмами образования излучающих частиц плазмы. Скорость рас-

пространения домена в промежутке анод–катод может быть определена по длительности переднего фронта импульса тока и величине межэлектродного расстояния [11]. Для условий, приведенных на рис. 3, она составляет $4 \cdot 10^7 \text{ cm/s}$.

Рассмотрим влияние на импульсные характеристики объемного разряда величины емкости конденсатора, шунтирующего межэлектродный промежуток. На рис. 4 приведены осциллограммы тока и суммарного излучения плазмы при фиксированном $P(\text{SF}_6)$ и разных величинах емкости шунтирующего конденсатора. Увеличение этой емкости приводило к значительному росту амплитуды импульса тока (более чем в три раза) и его длительности в два раза. При этом скорость распространения домена в межэлектродном промежутке уменьшалась с $6 \cdot 10^7$ до $3 \cdot 10^7 \text{ cm/s}$. Импульс излучения при увеличении емкости шунтирующего конденсатора сдвигался по времени с переднего фронта импульса тока в область его максимума (рис. 4). На рис. 3 и 4 приведены только наиболее характерные осциллограммы, как правило, только с максимальной величиной амплитуды импульса, но в эксперименте наблюдался

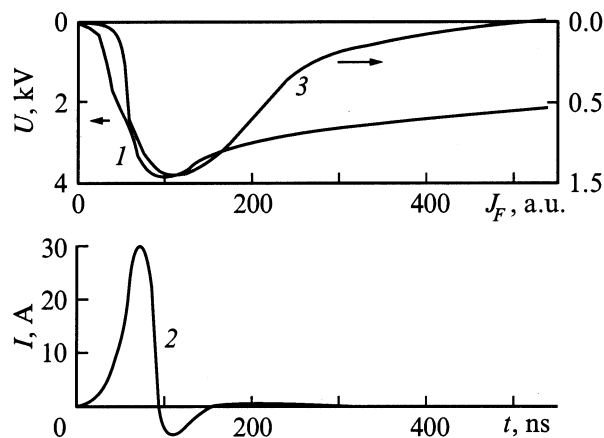


Рис. 3. Осциллограммы напряжения (1), тока (2) и суммарного излучения плазмы (3) при $P(\text{SF}_6) = 200 \text{ Pa}$ и $C_0 = 220 \text{ pF}$.

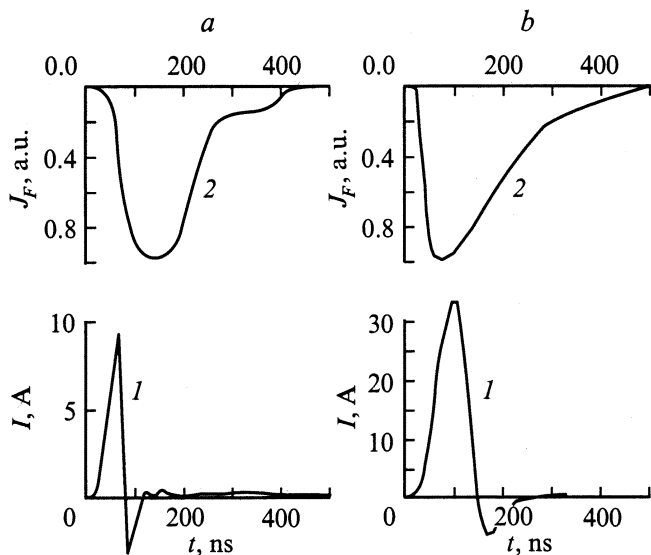


Рис. 4. Осциллограммы тока (I) и излучения плазмы объемного разряда (2) при $P(\text{SF}_6) = 200 \text{ Pa}$ и $C_0 \leq 20$ (a), 220 pF (b).

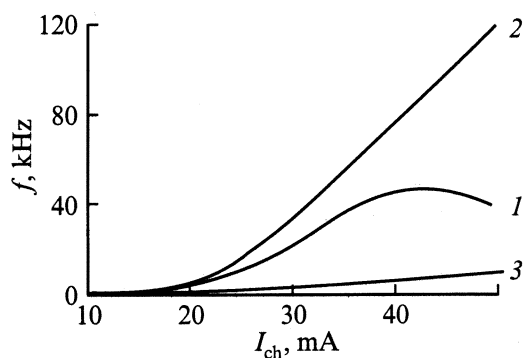


Рис. 5. Зависимость частоты следования импульсов тока объемного разряда от величины среднего тока при $P(\text{SF}_6) = 200 \text{ Pa}$, $C_0 \leq 20 \text{ pF}$ (1), 600 Pa , $C_0 \leq 20 \text{ pF}$ (2) и 200 Pa , $C_0 = 900 \text{ pF}$ (3).

достаточно широкий набор осциллограмм U , I , J_F (до 10–15 синхронизированных по времени осциллограмм), амплитуды которых подчинялись определенным дисперсионным соотношениям, как и для автосолионов других типов [12].

На рис. 5 представлены характерные зависимости частоты следования импульсов от величины среднего тока объемного разряда при разных $P(\text{SF}_6)$ и различной емкости шунтирующего конденсатора. В большинстве случаев величина частоты следования импульсов линейно возрастала с увеличением среднего тока разряда. Амплитуда импульсов линейно возрастала с увеличением среднего тока разряда. Увеличение $P(\text{SF}_6)$ при C_0^{min} приводило к значительному увеличению частоты следования импульсов и устранению падающего участка на кривой $f(I_{\text{ch}})$ (кривая 1 на рис. 5). Увеличение C_0 с 20 до 900 pF не меняло характер зависимости $f(I_{\text{ch}})$, но величина частоты следования импульсов тока умень-

шалась при этом более чем на порядок. Шунтирующий конденсатор в данном случае служил в качестве емкостного накопителя энергии, а сама плазма объемного разряда использовалась как коммутатор импульсного напряжения.

Выводы

Таким образом, исследование самоиницирующегося импульсно-периодического объемного разряда в элегазе показало, что его плазма является доменом (набором автосолионов), формирование которого связано с развитием прилипательной неустойчивости, на что указывает участок с отрицательным наклоном динамической ВАХ объемного разряда; плазма излучает в УФ-ВУФ области длин волн на электронно-колебательных переходах молекул-примесей (N_2 , OH и др.); шунтирование разрядного промежутка дополнительным конденсатором емкостью $C_0 \geq 20\text{--}900 \text{ nF}$ позволяло в широких пределах управлять амплитудой и длительностью импульсов тока и излучения разряда, частотой повторения импульсов, а также скоростью движения доменов в межэлектродном промежутке; на основе объемного разряда в элегазе и его смесей инертными и углеводородными газами возможна разработка высокочастотного коммутатора, эксимерной лампы низкого давления и активного элемента высокочастотного HF лазера или усилителя.

Список литературы

- [1] Борисов В.П., Бурцев В.В., Великанов С.Д., Воронов С.П. и др. // Квантовая электроника. 2000. Т. 30. № 3. С. 225–228.
- [2] Лажинцев Б.В., Нор-Аревян, Селемир В.Д. // Квантовая электроника. 2000. Т. 30. № 1. С. 7.
- [3] Тарасенко В.Ф., Орловский В.М., Панченко А.Н. // Квантовая электроника. 2001. Т. 3. № 12. С. 1035–1037.
- [4] Бычков Ю.И., Горчаков С.Л., Ястремский А.Г. // Квантовая электроника. 2000. Т. 30. № 8. С. 733–737.
- [5] Аполлонов В.В., Белевцев А.А., Казанцев С.Ю., Сайфуллин А.В. и др. // Квантовая электроника. 2000. Т. 30. № 3. С. 207–228.
- [6] Шуаибов А.К., Шевера И.В. // ЖПС. 2002. Т. 69. № 1. С. 113–115.
- [7] Shuaibov A.K., Shimon L.L., Minya A.J. // J. Phys. Stud. 2000. Vol. 4. N 3. P. 291–297.
- [8] Райзер Ю.П. Физика газового разряда. М.: Наука, 1987. 592 с.
- [9] Александров В.П., Напартович А.П. // УФН. 1993. Т. 163. № 3. С. 1–26.
- [10] Голубев В.С., Пашкин С.В. Тлеющий разряд повышенного давления. М.: Наука, 1990. 334 с.
- [11] Александров В.Л., Кочетов И.В., Мазалов Д.И., Напартович А.П. и др. // Физика плазмы. 1992. Т. 18. № 11. С. 1468–1475.
- [12] Кернер Б.С., Осипов В.В. Автосолионы локализованные сильно-неравновесные области в однородных диссипативных системах. М.: Наука, 1991. 198 с.