

06;07;12

Объемная и контактная фотоэдс в адаптивных фотоприемниках на основе арсенида галлия

© М.А. Брюшинин, В.В. Куликов, И.А. Соколов

Физико-технический институт им. А.Ф. Иоффе РАН,
194021 Санкт-Петербург, Россия
e-mail: mikbr@mail.ru

(Поступило в Редакцию 9 апреля 2002 г.)

Исследуются особенности генерации нестационарной фотоэдс в адаптивном фотоприемнике на основе полупроводникового кристалла GaAs. Рассматриваются одно- и двухчастотные режимы возбуждения. Обнаружено, что для малых пространственных частот интерференционной картины и малых частот фазовой модуляции в датчике возникает значительная контактная составляющая фототока. Так как контактный сигнал оказывается чувствительным к медленному дрейфу фазы интерференционной картины, его присутствие негативно сказывается на адаптивных свойствах устройства. Экспериментально и теоретически показано, что выбором специальных значений амплитуды дополнительной фазовой модуляции и пространственной частоты можно эффективно подавлять сигнал контактной эдс на частоте основной фазовой модуляции. Приведен расчет спектральных компонент сигнала нестационарной фотоэдс при двухчастотном режиме возбуждения.

Введение

К настоящему времени разработаны и применяются на практике несколько схем детектирования оптических фазомодулированных сигналов [1,2]. Основным различием этих схем является тип фотоприемника, преобразующего колебания интенсивности света интерференционной картины в электрический сигнал. Использование стандартных фотодиодов требует стабилизации рабочей точки интерферометра и подстройки волновых фронтов интерферирующих лучей с точностью до $\lambda/10$. При этом необходимо введение дополнительных элементов в оптическую и электрическую части системы, что неизбежно приводит к увеличению ее стоимости и сложности эксплуатации устройства. Перспективным типом детектора, позволяющего избежать указанных проблем, является адаптивный фотоприемник на основе эффекта нестационарной фотоэдс [3].

Эффект нестационарной фотоэдс [4] заключается в возникновении знакопеременного тока в полупроводниковом кристалле, освещаемом колеблющейся интерференционной картиной (рис. 1). Возбуждение фототока обусловлено периодическими смещениями распределений фотопроводимости и электрического поля относительно друг друга. Решетки фотопроводимости и поля пространственного заряда, образующиеся в кристалле вследствие диффузионного механизма записи [5], являются динамическими, что проявляется в характерном виде амплитудно-частотной характеристики нестационарной фотоэдс: для малых частот фазовой модуляции сигнал пропорционален частоте, для частот, больших так называемой частоты среза ω_0 , фототок достигает максимального значения и остается частотно независимым. Таким образом, адаптивный фотоприемник на основе эффекта нестационарной фотоэдс позволяет эффективно детектировать высокочастотные оптические фазомодулированные сигналы при одновременном подавлении

низкочастотных сигналов, связанных с дрейфом рабочей точки интерферометра, температурными колебаниями окружающей среды и механическими вибрациями.

Наиболее ярко адаптивные свойства фотоприемника на основе нестационарной фотоэдс проявляются в эксперименте по детектированию высокочастотного сигнала на фоне низкочастотной фазовой помехи с большой амплитудой [6]. Было обнаружено, что амплитуда полезного сигнала начинает заметно уменьшаться лишь тогда, когда амплитуда фазовой помехи с частотой Ω достигает величины ω_0/Ω . Это значит, что при использовании полупроводников с большой частотой среза можно избежать жестких требований по виброизоляции интерферометра. Так, для фотопри-

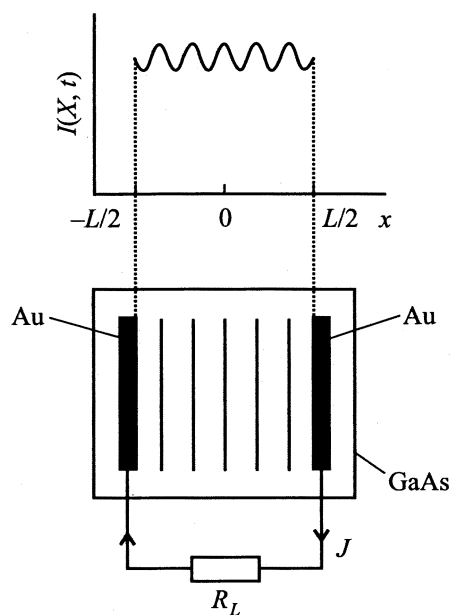


Рис. 1. Схема возбуждения нестационарной фотоэдс в адаптивном фотоприемнике на основе кристалла GaAs.

емников на основе GaAs с характерным значением частоты среза $\omega_0/2\pi \sim 1 \text{ kHz}$ и для частоты помехи $\Omega/2\pi \sim 10 \text{ Hz}$ допустимое значение амплитуды помехи $\Delta \sim 100 \text{ rad}$, что соответствует амплитуде колебаний зеркал интерферометра $A = \lambda\Delta/4\pi \sim 5 \mu\text{m}$ (на длине волны $\lambda = 0.633 \mu\text{m}$).

Практическая реализация фотоприемника с указанными свойствами требует подбора полупроводникового материала, оптимального с точки зрения величины фотопроводимости, времени жизни носителей, их средней диффузионной длины, и т.д. Кроме того, важной проблемой оказывается получение контактов с необходимыми свойствами, а именно контакты должны иметь низкое сопротивление по сравнению с объемным сопротивлением кристалла, крайне нежелательно присутствие контактной фотоэдс. Низкое сопротивление контактов необходимо для эффективного токоотвода во внешнюю измерительную цепь. Это требование вполне выполнимо, так как при использовании полуизолирующих кристаллов с большим межэлектродным расстоянием объемное сопротивление очень велико и может превышать сопротивление выпрямляющего контакта.

Наличие контактной фотоэдс приводит к появлению в суммарном сигнале, снимаемом с фотоприемника, „фотодиодной“ составляющей, чувствительной к медленным смещениям интерференционной картины, т.е. происходит частичная потеря адаптивных свойств фотоприемника. Один из путей решения проблемы предложен в [7] и заключается в повороте кристалла на некоторый угол, так чтобы контакты не были параллельны интерференционным полосам. При этом средняя интенсивность света в приконтактных областях остается постоянной, и контактная составляющая тока уменьшается. Однако такой способ оказывается малоэффективным при низких пространственных частотах интерференционной картины.

Целью данной работы является экспериментальное и теоретическое изучение нестационарной фотоэдс, возбуждаемой одно- и двухчастотными методиками в адаптивном фотоприемнике на основе полуизолирующего кристалла GaAs. Основное внимание уделяется таким особенностям объемного и контактного сигналов, которые позволяют разделить эти компоненты.

Теоретический анализ

В данной работе рассматривается следующая модель адаптивного фотоприемника на основе эффекта нестационарной фотоэдс. Датчик, представляющий собой фотопроводник с двумя электродами (рис. 1), освещается колеблющейся интерференционной картиной

$$I(x, t) = I_0 \{ 1 + m \cos[Kx + \delta \cos(\omega t) + \Delta \cos(\Omega t) + \psi] \}. \quad (1)$$

Здесь I_0 — средняя интенсивность света, m — контраст, K — пространственная частота, ψ — начальная фаза интерференционной картины, δ и ω — амплитуда и частота основной фазовой модуляции, Δ и Ω — амплитуда

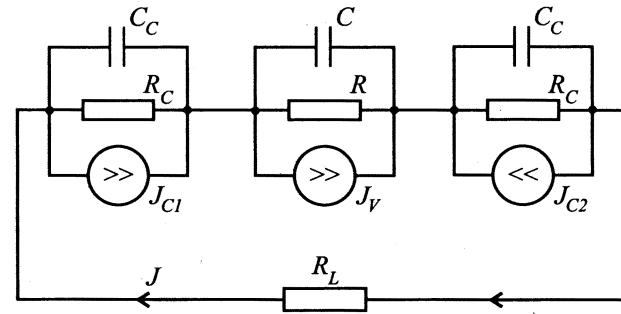


Рис. 2. Электрическая схема, соответствующая предложенной модели фотоприемника.

и частота дополнительной фазовой модуляции. Будем далее считать, что

$$\omega \gg \Omega, \quad \delta \ll 1, \quad \Delta \sim 1. \quad (2)$$

Эта ситуация соответствует детектированию слабого высокочастотного сигнала на фоне достаточно сильной низкочастотной помехи. При таком освещении в объеме кристалла возникает объемная нестационарная фотоэдс (J_V), а в приконтактных областях — контактная (вентильная [8]) фотоэдс (J_{C1} и J_{C2}). Для простоты будем предполагать, что контакты одинаковые. Объем фотопроводника имеет сопротивление R и емкость C , а контакты — R_C и C_C . Во внешней цепи фотоприемник нагружен на сопротивление R_L . Данным допущениям соответствует эквивалентная схема, показанная на рис. 2. Таким образом, выражение для комплексной амплитуды тока с частотой ω , протекающего во внешней цепи, можно представить как

$$J^\omega = \frac{\frac{J_V^\omega R}{1+i\omega RC} + \frac{(J_{C1}^\omega - J_{C2}^\omega)R_C}{1+i\omega R_C C_C}}{R_L + \frac{R}{1+i\omega RC} + 2 \frac{R_C}{1+i\omega R_C C_C}}. \quad (3)$$

Здесь J_V^ω , J_{C1}^ω , J_{C2}^ω — комплексные амплитуды гармоник соответствующих токов. Другие гармоники тока во внешней цепи выражаются аналогично. Предположим, что в рассматриваемом частотном диапазоне выполнено условие

$$\frac{R}{1+i\omega RC} \gg R_L, \quad \frac{R_C}{1+i\omega R_C C_C}. \quad (4)$$

Тогда выражение (3) может быть значительно упрощено

$$J^\omega = J_V^\omega + (J_{C1}^\omega - J_{C2}^\omega) \frac{R_C(1+i\omega RC)}{R(1+i\omega R_C C_C)}. \quad (5)$$

1. Контактная фотоэдс. Выражение для контактного сигнала ($J_{C1}^\omega - J_{C2}^\omega$) может быть легко получено, если предположить, что фототок пропорционален интенсивности света в приконтактной области, т.е. $J_{C1}(t) = \xi I(-L/2, t)$, $J_{C2}(t) = \xi I(L/2, t)$, где L — межэлектродное расстояние. Коэффициент ξ определяется эффективной площадью планарных электродов,

коэффициентом поглощения света и квантовым выходом фотопроводимости [8]. В этом случае имеем

$$J_{C1}^\omega - J_{C2}^\omega = 4\xi I_0 m J_1(\delta) J_0(\Delta) \cos \psi \sin(KL/2). \quad (6)$$

Здесь $J_n(x)$ — функция Бесселя первого рода n -го порядка. Для гармоники на n -й боковой частоте получаем аналогичное выражение

$$J_{C1}^{\omega+n\Omega} - J_{C2}^{\omega+n\Omega} = 4\xi I_0 m J_1(\delta) J_n(\Delta) \times \cos(\psi + n\pi/2) \sin(KL/2). \quad (7)$$

2. Объемная фотоэдс. Получим также выражение для комплексной амплитуды объемного сигнала на несущей J_V^ω и боковых частотах $J_V^{\omega+n\Omega}$. Для этого рассмотрим достаточно общий случай возбуждения нестационарной фотоэдс в полупроводнике с электронным типом проводимости световой картиной вида

$$I(x, t) = I_0 \left[1 + \frac{m(t)}{2} \exp(iKx) + \frac{m^*(t)}{2} \exp(-iKx) \right]. \quad (8)$$

Выражение для плотности фототока тогда можно записать следующим образом [4]:

$$J_V(t) = Se\mu n_0 \frac{1}{4} [a(t)E_{SC}^*(t) + a^*(t)E_{SC}(t)]. \quad (9)$$

Здесь e — заряд электрона; μ , n_0 — подвижность и средняя концентрация фотоэлектронов; $n_0 a(t)$ — комплексная амплитуда их пространственно-периодического распределения; E_{SC} — комплексная амплитуда поля пространственного заряда; S — площадь электродов. Рассмотрим задачу в приближении линейной генерации и рекомбинации носителей заряда, малого контраста m и малой величины темновой проводимости [5]. Кроме того, будем считать внешнее и фотовольтаическое поля равными нулю. Тогда величины $a(t)$ и $E_{SC}(t)$ являются решениями следующей системы линейных дифференциальных уравнений:

$$\begin{aligned} \frac{dE_{SC}}{dt} &= -\frac{1}{\tau_M} E_{SC} - \frac{iE_D}{\tau_M} a, \\ \frac{da}{dt} &= iK\mu E_{SC} - \frac{1 + K^2 L_D^2}{\tau} a + \frac{m(t)}{\tau}. \end{aligned} \quad (10)$$

Здесь E_D — диффузионное поле, τ_M — время максвелловской релаксации, τ — время жизни электронов в зоне проводимости, L_D — их диффузионная длина. Подставив решения этой системы в (9), можно получить следующее выражение для фототока:

$$J_V(t) = \frac{S\sigma_0 E_D}{2\tau^2 \tau_M (\lambda_1 - \lambda_2)} \text{Im} \left(\int_0^\infty m(t-t') \exp(\lambda_1 t') dt' \times \int_0^\infty m^*(t-t') \exp(\lambda_2 t') dt' \right). \quad (11)$$

Здесь λ_1 и λ_2 — корни характеристического уравнения системы (10)

$$\begin{aligned} \lambda_{1,2} &= -\frac{1}{2} \left(\frac{1}{\tau_M} + \frac{1 + K^2 L_D^2}{\tau} \right) \\ &\pm \sqrt{\frac{1}{4} \left(\frac{1}{\tau_M} + \frac{1 + K^2 L_D^2}{\tau} \right)^2 - \frac{1}{\tau_M \tau}}. \end{aligned} \quad (12)$$

Для фотопроводника „релаксационного“ типа ($\tau \ll \tau_M$) имеем

$$\begin{aligned} \lambda_1 &= -\omega_0 = -\frac{1}{\tau_M (1 + K^2 L_D^2)}, \\ \lambda_2 &= -\omega'_0 = -\frac{1 + K^2 L_D^2}{\tau}. \end{aligned} \quad (13)$$

Здесь введены обозначения для частот среза эффекта нестационарной фотоэдс [9]. Если, кроме того, величина $m(t)$ представима в виде $m(t) = m \exp[i\varphi(t)]$ и характерное время ее изменения намного превышает время жизни электронов τ , то выражение для фототока может быть значительно упрощено

$$J_V(t) = \frac{Sm^2 \sigma_0 E_D \omega_0}{2(1 + K^2 L_D^2)} \times \text{Im} \left(\int_0^\infty \exp\{-\omega_0 t' + i[\varphi(t-t') - \varphi(t)]\} dt' \right). \quad (14)$$

В нашей задаче $\varphi(t) = \delta \cos(\omega t) + \Delta \cos(\Omega t) + \psi$. Можно произвести необходимое интегрирование, воспользовавшись разложением функции $\exp(i\Delta \cos \Phi)$ по гармоническим функциям и учтя приближение (2). Было получено следующее выражение для гармоники фототока на n -й боковой частоте:

$$J_V^{\omega+n\Omega} = \frac{Sm^2 J_0(\delta) J_1(\delta) \sigma_0 E_D}{1 + K^2 L_D^2} \cos \frac{n\pi}{2} \times \sum_{p=-\infty}^\infty \frac{J_p(\Delta) J_{p-n}(\Delta) (-i\omega/\omega_0)}{(1 + ip\Omega/\omega_0) [1 + i(\omega + p\Omega)/\omega_0]}. \quad (15)$$

Из полученного выражения видно, что в спектре объемной фотоэдс отсутствуют нечетные боковые частоты. На практике можно не выполнять суммирование от $-\infty$ до ∞ : расчеты показывают, что необходимая точность достигается при суммировании от $-\Delta$ до Δ . Предположим, что $\omega \gg \Omega\Delta$, тогда

$$J_V^{\omega+n\Omega} \simeq J_{V0}^\omega \cos \frac{n\pi}{2} \sum_{p=-\Delta}^\Delta \frac{J_p(\Delta) J_{p-n}(\Delta)}{1 + ip\Omega/\omega_0}. \quad (16)$$

Здесь введено обозначение для комплексной амплитуды фототока в отсутствие дополнительной модуляции

$$J_{V0}^\omega = \frac{Sm^2 J_0(\delta) J_1(\delta) \sigma_0 E_D}{1 + K^2 L_D^2} \frac{-i\omega/\omega_0}{1 + i\omega/\omega_0}. \quad (17)$$

Для комплексной амплитуды фототока с частотой ω , согласно (16), имеем

$$J_V^\omega \approx J_{V0}^\omega \left[J_0^2(\Delta) + 2 \sum_{p=1}^{\Delta} \frac{J_p^2(\Delta)}{1 + (p\Omega/\omega_0)^2} \right]. \quad (18)$$

Численные расчеты показывают, что для частот $\Omega < \omega_0$ выражение (18) может быть приближенно представлено в другой форме [6]

$$J_V^\omega \approx \frac{J_{V0}^\omega}{\sqrt{1 + (\Omega\Delta/\omega_0)^2}}. \quad (19)$$

Для сравнения выпишем также выражение для амплитуд фототока с частотами $\omega \pm 2\Omega$

$$J_V^{\omega \pm 2\Omega} \approx J_{V0}^\omega \left[\frac{J_1^2(\Delta)}{1 \pm i\Omega/\omega_0} - \sum_{p=0}^{\Delta} \frac{2(1 \pm i\Omega/\omega_0)J_p(\Delta)J_{p+2}(\Delta)}{(1 \mp ip\Omega/\omega_0)[1 \pm i(p+2)\Omega/\omega_0]} \right]. \quad (20)$$

В ситуации, когда $\Delta < \omega_0/\Omega$, можно разложить функции вида $(1+x)^\alpha$ в соответствующие ряды Тейлора и воспользоваться соотношениями для функций Бесселя, приведенными в Приложении. Тогда получим следующую оценку для амплитуд $J_V^{\omega \pm 2\Omega}$:

$$J_V^{\omega \pm 2\Omega} \approx J_{V0}^\omega \left(\frac{\Omega\Delta}{2\omega_0} \right)^2. \quad (21)$$

Как видно из приведенных выражений, величина гармоник с частотами $\omega \pm 2\Omega$ по сравнению с амплитудой сигнала на несущей частоте определяется отношением $(\Omega\Delta/2\omega_0)^2$. Численные расчеты показывают, что для четных гармоник с частотами $\omega \pm 2n\Omega$ их величина зависит от номера приблизительно как $(\Omega\Delta/2\omega_0)^{2n}$.

3. Сравнительный анализ объемного и контактного сигналов. Рассмотрим отличительные свойства контактной и объемной нестационарной фотоэдс. Во-первых, амплитуда контактной фотоэдс зависит от фазы интерференционной картины ψ , тогда как для нестационарной фотоэдс зависимости от этого параметра нет. Отметим также следующее свойство контактной эдс: для тех значений фазы ψ , при которых амплитуды четных гармоник равны нулю, амплитуды нечетных гармоник достигают своих максимальных значений.

Другой отличительной особенностью контактной фотоэдс является зависимость от пространственной частоты интерференционной картины. В тех случаях, когда на межэлектродном расстоянии помещается целое число полос интерференционной картины ($KL = 2k\pi$, $k \in N$), контактная эдс отсутствует, в тех случаях, когда число полос полуцелое [$KL = (2k+1)\pi$], контактная эдс максимальна. Для того чтобы добавить в интерференционную картину одну полосу, необходимо изменить угол

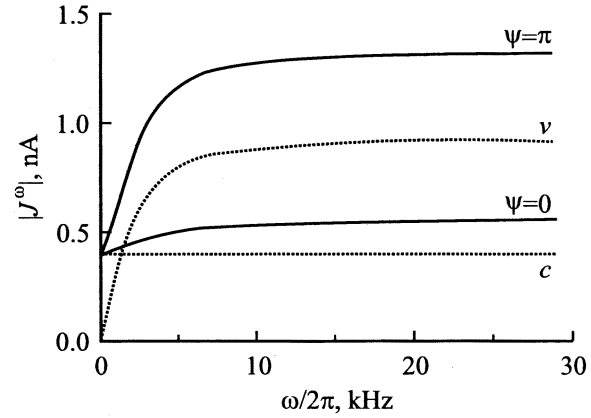


Рис. 3. Теоретическая зависимость нестационарной фотоэдс от частоты фазовой модуляции, рассчитанная в соответствии с (5), (6), (17) для двух значений фазы $\psi = 0, \pi$. Пунктир — теоретические зависимости объемного (v) и контактного (c) фототоков.

между лучами на величину $\Theta' = \lambda/L$ (здесь λ — длина волны света, пространственная частота предполагается малой $K = (2\pi/\lambda) \sin \Theta \ll 2\pi/\lambda$, Θ — угол между лучами). Зависимость нестационарной фотоэдс значительно более „гладкая“ — на этой зависимости наблюдается только один максимум при $K = L_D^{-1}$ [9] (для случая биполярной фотопроводимости зависимость может иметь два максимума, между которыми ток обращается в нуль [10]).

Как следует из (17), амплитуда нестационарной фотоэдс стремится к нулю при уменьшении частоты фазовой модуляции ω . Контактная эдс имеет ненулевой предел при низких частотах (6). Возможный ход частотной характеристики суммарного сигнала показан на рис. 3. Зависимости рассчитаны для следующих параметров: $S = 0.01 \text{ mm}^2$, $L = 1 \text{ mm}$, $m = 0.5$, $\delta = 0.1 \text{ rad}$, $\Delta = 0$, $K \approx 30 \text{ mm}^{-1}$, $KL_D \ll 1$, $KL = (2k+1)\pi$, $\omega_0/2\pi = 3 \text{ kHz}$, $\xi I_0 = 0.4 \mu\text{A}$, $R = 10 \text{ M}\Omega$, $C = 1.1 \cdot 10^{-3} \text{ pF}$, $R_C = 100 \text{ k}\Omega$, $C_C = 10 \text{ pF}$. Следует заметить, что мы задали величины σ_0 (или ω_0) и R независимо, несмотря на то, что между ними должно выполняться соотношение $S\sigma_0 = L/R$. Связано это с тем, что в кристалле GaAs наблюдаются две частоты среза [11], одна из которых лежит в области $\sim 10 \text{ MHz}$ и приблизительно удовлетворяет написанному соотношению, а другая имеет характерные значения $1-100 \text{ kHz}$ и появляется на частотной характеристике вследствие наличия процессов медленной релаксации фотопроводимости в GaAs [11,12]. В данной работе мы ограничились низкочастотной областью, поэтому указанные параметры были выбраны независимо и, кроме того, в выражении (17) вместо величины $S\sigma_0$ была использована величина L/R [11].

Из выражений (6) и (17) следует также, что величины контактной и объемной эдс по-разному зависят от контраста интерференционной картины: уменьшение контраста приводит к увеличению относительной доли контактного фототока в суммарном сигнале.

Отметим значительное различие спектрального состава контактного и объемного фототоков в случае двухчастотного возбуждения. В контактном сигнале амплитуды гармоник на боковых частотах с точностью до множителей, зависящих от K и ψ , пропорциональны амплитудам соответствующих гармоник входного (светового) сигнала. В частности, для $\Delta = 2.405 \text{ rad}$ в спектре колебаний интенсивности света и в спектре контактного фототока отсутствуют гармоника с частотой ω . Аналогичного результата можно добиться, выбрав достаточно большое Δ , такое что $J_0(\Delta) \approx 0$, при этом, очевидно, спектр контактной фотоэдс будет содержать большое число гармоник. Для сигнала нестационарной объемной фотоэдс такой простой связи с входным (световым) сигналом нет. При выполнении условия $\Delta < \omega_0/\Omega$ в спектре сигнала преобладает гармоника на несущей частоте (19), нечетные боковые частоты отсутствуют, а амплитуды четных гармоник очень быстро убывают с ростом их номера (21). Практический интерес представляет случай детектирования сигнала фотоэдс на фоне низкочастотной помехи ($\Omega \ll \omega_0$). Такой выбор частоты приводит к тому, что даже при $\Delta > 1$ спектр объемного фототока остается чрезвычайно узким. Кроме того, из (18), (19) следует, что гармоника объемного сигнала с частотой ω не исчезает при $\Delta = 2.405 \text{ rad}$.

Экспериментальная установка

Схема экспериментальной установки представлена на рис. 4. В качестве источника когерентного света использовался гелий-неоновый лазер ($\lambda = 633 \text{ nm}$, $P_{\text{out}} \leq 30 \text{ mW}$). Свет от лазера разделялся на два луча, один из которых модулировался по фазе с помощью электрооптического модулятора МД-102А, а другой — с помощью наушника телефона ТА-56м с прикрепленным к мембране зеркалом. Далее свет направлялся на поверхность кристалла, где формировалась колеблющаяся интерференционная картина. Для того чтобы

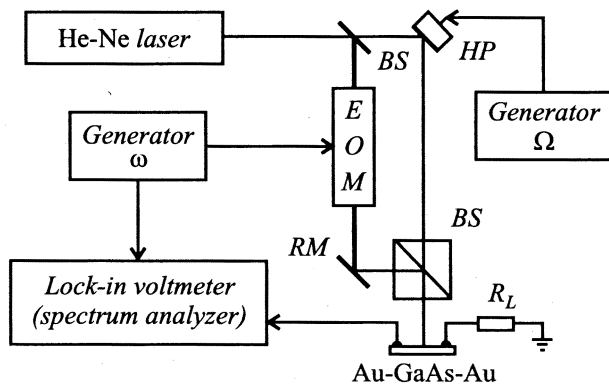


Рис. 4. Экспериментальная установка для исследования нестационарной фотоэдс при двухчастотном режиме возбуждения. BS — светоделители, EOM — электрооптический модулятор, HP — наушник телефона с зеркалом, RM — поворачивающееся зеркало, R_L — нагрузочное сопротивление.

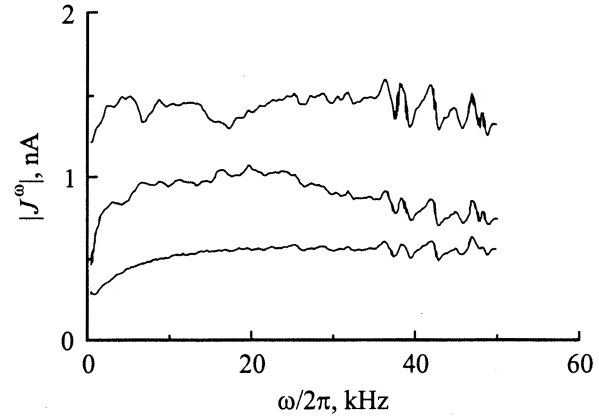


Рис. 5. Частотная характеристика нестационарной фотоэдс, снятая с помощью одночастотной методики. Зависимости сняты с интервалом $\sim 10 \text{ min}$. $P_0 = 1.1 \text{ mW}$, $K = 31 \text{ mm}^{-1}$, $m = 0.6$, $\delta = 0.10 \text{ rad}$, $\Delta = 0$.

иметь возможность варьировать в небольших пределах пространственную частоту картины, в непосредственной близости от кристалла ($\sim 10 \text{ cm}$) было установлено поворачивающееся зеркало. Измерения фототока, возникающего во внешней цепи, производились с помощью спектр-анализатора СК4-56 и с помощью селективного нановольтметра Unipan-232В. Для получения равномерной частотной характеристики измерительной цепи параллельно фотоприемнику включалось нагрузочное сопротивление R_L .

Образец представлял собой полуизолирующий монокристалл GaAs с напыленными на переднюю поверхность золотосодержащими электродами. Кристалл имел размер $3 \times 3 \times 0.5 \text{ mm}$. Передняя и задняя поверхности ($3 \times 3 \text{ mm}$) были отполированы до оптического качества. Электроды были выполнены в виде двух полос, расположенных на расстоянии 1.2 mm друг от друга. Контакт с ними осуществлялся с помощью серебряной пасты.

Экспериментальные результаты

В диапазоне частот фазовой модуляции $0.01 - 50 \text{ kHz}$ знак нестационарной фотоэдс, возбуждаемой в кристалле GaAs, соответствовал дырочной компоненте тока.

На рис. 5 показаны экспериментальные частотные зависимости сигнала, снимаемого с адаптивного фотоприемника для случая одночастотной фазовой модуляции. Данные характеристики были получены при одинаковых экспериментальных условиях, но с временным промежутком $\sim 10 \text{ min}$. Из приведенных зависимостей видно, что за время порядка нескольких минут амплитуда сигнала изменяется почти в два раза. Причиной такого поведения может являться медленный дрейф интерферометра, проявляющийся в конечном счете в виде смещения интерференционной картины, т.е. медленного изменения ее фазы в выражении (1): $\psi = \psi(t)$. При этом, как следует из (6), амплитуда контактной эдс также

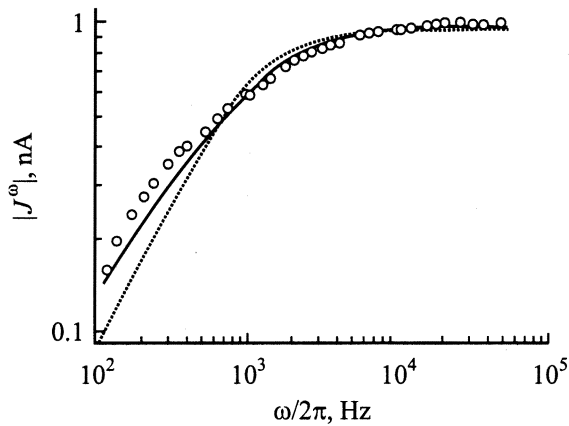


Рис. 6. Частотная характеристика нестационарной фотоэдс, снятая с помощью двухчастотной методики. $P_0 = 1.1 \text{ mW}$, $K = 31 \text{ mm}^{-1}$, $m = 0.6$, $\delta = 0.10 \text{ rad}$, $\Delta = 2.4 \text{ rad}$, $\Omega/2\pi = 10 \text{ Hz}$. Экспериментальные точки аппроксимированы стандартной зависимостью (17) (пунктир) и зависимостью (22), учитывающей сильное поглощение света в GaAs (сплошная кривая).

становится медленно меняющейся функцией времени. Другой особенностью данных частотных зависимостей является то, что при малых частотах фазовой модуляции амплитуда сигнала не стремится к нулю, как это должно быть для объемной нестационарной фотоэдс (см. (17)). Как отмечалось выше, такое поведение также объяснимо, если принять во внимание наличие контактного фототока. Аналогичная особенность частотной характеристики фотоэдс наблюдалась ранее в работе [11] и ее появление не связывалось с наличием контактной эдс.

Рассмотрим передаточную характеристику и спектральный состав сигнала для случая двухчастотного возбуждения. Для измерения частотной зависимости нестационарной фотоэдс (рис. 6) были выбраны следующие параметры дополнительной фазовой модуляции: $\Omega/2\pi = 10 \text{ Hz}$, $\Delta = 2.4 \text{ rad}$. Полоса пропускания спектр-анализатора была установлена равной $f' = 3 \text{ Hz}$, так чтобы выполнялось условие $f' < \Omega/2\pi$. При таком выборе полосы пропускания измерения сигнала происходили только на частоте основной фазовой модуляции. Прежде всего отметим заметную стабилизацию амплитуды измеряемого сигнала (в пределах 5%). Это происходит вследствие подавления сигнала контактной эдс — гармоника на несущей частоте ω подавляется соответствующим выбором амплитуды Δ , а боковые частоты не попадают в полосу пропускания измерительного прибора. В то же время подавления сигнала объемной фотоэдс не происходит: для частоты среза $\omega_0/2\pi \sim 1 \text{ kHz}$ и выбранных Ω и Δ амплитуда нестационарной фотоэдс (18) должна уменьшиться только на 0.03%. Как видно из графика, при малых частотах фазовой модуляции амплитуда сигнала стремится к нулю. Вышесказанное дает основания полагать, что частотная характеристика, измеренная данным способом, достаточно точно соответствует реальной частотной ха-

рактеристике объемной нестационарной фотоэдс в кристалле GaAs. Тем не менее аппроксимация экспериментальных данных стандартной частотной зависимостью вида (17) с $\omega_0/2\pi = 1.1 \text{ kHz}$ дает заметное расхождение с экспериментом для низких частот ω . Учет особенностей приповерхностного возбуждения сигнала нестационарной фотоэдс в полуизолирующем GaAs позволяет адекватно описать наблюдаемые зависимости (рис. 6). При этом для аппроксимации передаточной характеристики мы использовали следующее полуэмпирическое выражение [13]

$$J_V^\omega(\omega) \propto -i \frac{\omega}{\omega_0(0)} \ln \left[1 - i \frac{\omega_0(0)}{\omega} \right], \quad (22)$$

где $\omega_0(0)$ — частота среза на поверхности кристалла; подгоночный параметр $\omega_0(0)$ оказался равным $\omega_0(0)/2\pi = 2.5 \text{ kHz}$.

Спектр сигнала, снимаемого с фотоприемника при использовании двухчастотной фазовой модуляции, показан на рис. 7. Гармоника с несущей частотой ω остается стабильной. В спектре без труда наблюдается 3–4 гармоники на боковых частотах. В спектре присутствуют как четные, так и нечетные гармоники. Их амплитуды сопоставимы по величине с амплитудой сигнала на частоте ω и медленно меняются во времени, причем в те моменты, когда нечетные гармоники имеют максимальные значения, четные гармоники пропадают, и наоборот. Приведем оценки амплитуды объемного сигнала на несущей и боковых частотах для исследуемого кристалла GaAs ($\omega_0/2\pi = 2.5 \text{ kHz}$, $\Delta = 2.4 \text{ rad}$, $\Omega/2\pi = 10 \text{ Hz}$). Как отмечалось в теоретическом анализе эффекта, амплитуды четных гармоник объемной фотоэдс с частотами $\omega \pm 2n\Omega$ зависят от своих номеров приблизительно как $(\Omega\Delta/2\omega_0)^{2n}$. Отсюда получаем относительную величину второй гармоники $2.3 \cdot 10^{-5}$, четвертой — $5.3 \cdot 10^{-10}$ и т.д. Величина отношения сигнал-шум составляла $\sim 10^3$. Это значит, что все гармоники объемного фототока на боковых частотах должны быть ниже уровня шума. Приведенные особенности и

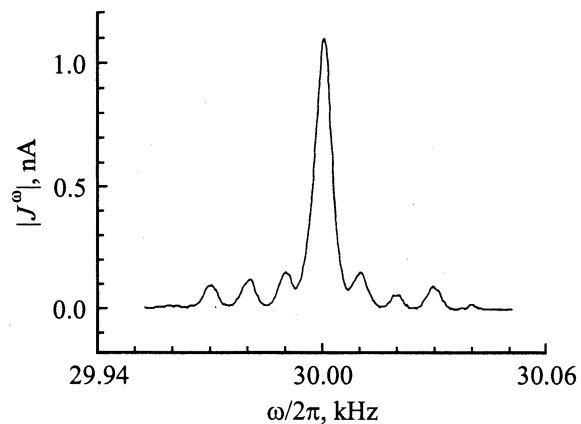


Рис. 7. Спектр фототока в кристалле GaAs при двухчастотном режиме возбуждения. $P_0 = 1.1 \text{ mW}$, $K = 31 \text{ mm}^{-1}$, $m = 0.6$, $\delta = 0.13 \text{ rad}$, $\omega/2\pi = 30 \text{ kHz}$, $\Delta = 2.4 \text{ rad}$, $\Omega/2\pi = 10 \text{ Hz}$.

оценки указывают на различную природу спектральных компонент: гармоника с частотой ω — сигнал объемной фотоэдс, гармоники на боковых частотах — контактный сигнал.

Для того чтобы убедиться, что сигнал, который мы идентифицировали как контактный, действительно является таковым, мы выполнили измерения в области низких частот фазовой модуляции ($\omega, \Omega \ll \omega_0$), где сигнал объемной нестационарной фотоэдс мал настолько, что им можно пренебречь. Необходимость такого подтверждения связана с тем, что существует альтернативная возможность описания подобных явлений с помощью медленно релаксирующих решеток поля и фотопроводимости в полупроводнике. На рис. 8 представлена зависимость сигнала фотоприемника от пространственной частоты интерференционной картины (угла между

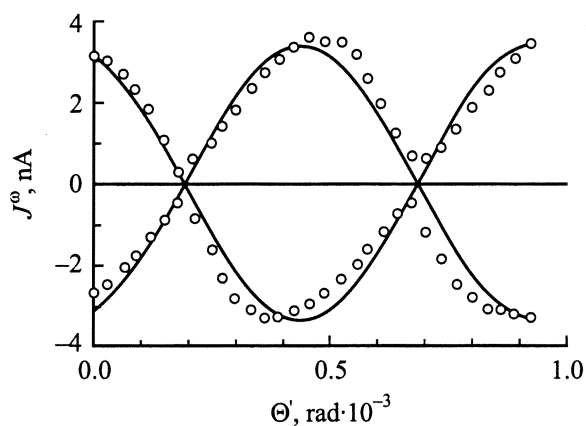


Рис. 8. Зависимость контактного фототока от приращения Θ' угла между лучами, образующими интерференционную картину. $P_0 = 8.5 \text{ mW}$, $m = 0.5$, $\delta = 0.14 \text{ rad}$, $\omega/2\pi = 3 \text{ Hz}$, $\Delta = 0$. Пространственная частота для $\Theta' = 0$ составляла $K \approx 19 \text{ mm}^{-1}$. Сплошная кривая — теоретическая зависимость (6).

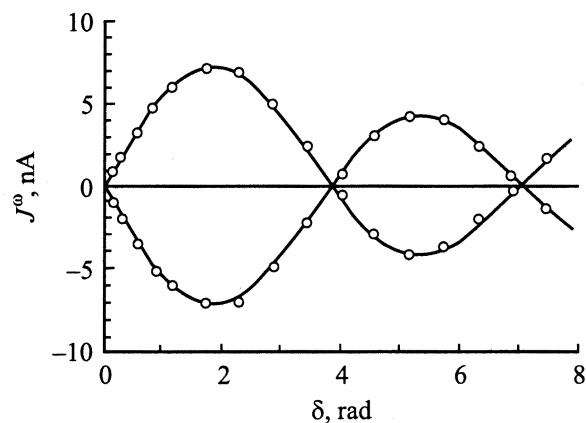


Рис. 9. Зависимость сигнала контактной фотоэдс от амплитуды фазовой модуляции на основной частоте. $P_0 = 0.58 \text{ mW}$, $K \approx 19 \text{ mm}^{-1}$, $m = 0.5$, $\omega/2\pi = 3 \text{ Hz}$, $\Delta = 0$. Сплошная кривая — теоретическая зависимость (6).

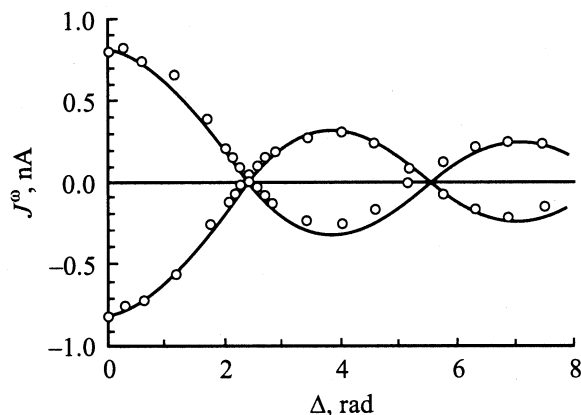


Рис. 10. Зависимость нестационарного фототока от амплитуды дополнительной фазовой модуляции. $P_0 = 0.58 \text{ mW}$, $K \approx 19 \text{ mm}^{-1}$, $m = 0.5$, $\delta = 0.13 \text{ rad}$, $\omega/2\pi = 125 \text{ Hz}$, $\Omega/2\pi = 3 \text{ Hz}$. Сплошная кривая — теоретическая зависимость (6).

световыми лучами). Для исследований использовался селективный (lock-in) вольтметр, что позволило не только измерять величину сигнала, но и фиксировать смену знака. Величина сигнала для каждого значения K представлена двумя точками — максимальными (по абсолютной величине) положительным и отрицательным значениями фототока, которые последовательно достигались за время $\sim 10\text{--}20 \text{ min}$. Разность углов, соответствующих минимумам (или максимумам) фототока $\Theta' = 4.9 \cdot 10^{-4} \text{ rad}$, неплохо соотносится с величиной приращения угла, необходимого для добавления одной интерференционной полосы на межэлектродное расстояние: $\Theta' = \lambda/L = 5.3 \cdot 10^{-4} \text{ rad}$.

Были также сняты зависимости величины фототока от амплитуд основной и дополнительной фазовой модуляции (рис. 9, 10). Для аппроксимации экспериментальных данных использовалось выражение (6). Из приведенных зависимостей видно, что подавление контактной фотоэдс происходит для амплитуд дополнительной фазовой модуляции, являющихся корнями функции Бесселя нулевого порядка.

Заключение

Показано, что наличие контактной составляющей в сигнале ухудшает адаптивные свойства фотоприемника. Предложены пути решения этой проблемы: уменьшение контактной фотоэдс и разделение объемной и контактной компонент. Уменьшение контактного сигнала достигалось соответствующим выбором пространственной частоты интерференционной картины таким образом, чтобы на межэлектродном расстоянии укладывалось целое число полос ($KL = 2k\pi$). Разделение объемного и контактного сигнала осуществлялось за счет введения дополнительной низкочастотной фазовой модуляции с амплитудой $\Delta = 2.4 \text{ rad}$. При таком выборе параметров дополнительной модуляции в спектре контактного

фототока отсутствует гармоника с частотой основной фазовой модуляции ω . В то же время при выполнении условия $\Delta < \omega_0/\Omega$ заметного уширения спектра объемного сигнала не происходит: амплитуды гармоник с частотами $\omega \pm 2n\Omega$ приблизительно в $(2\omega_0/\Omega\Delta)^{2n}$ раз меньше амплитуды гармоники с частотой ω , гармоники сигнала на нечетных боковых частотах отсутствуют.

Представленные результаты были получены в адаптивном фотоприемнике на основе полуизолирующего кристалла GaAs с простейшей геометрией и структурой электродов. Оптимизация фотоэлектрических свойств контактов является довольно трудоемкой технологической задачей и может являться отдельным направлением будущих исследований.

Приложение

В этом разделе приведены некоторые соотношения для функций Бесселя первого рода, использовавшиеся при теоретическом анализе эффекта [14]

$$\exp(i\Delta \cos \Phi) = \sum_{p=-\infty}^{\infty} J_p(\Delta) \exp \left[ip \left(\Phi + \frac{\pi}{2} \right) \right], \quad (\text{A.1})$$

$$J_{-n}(\Delta) = (-1)^n J_n(\Delta), \quad (\text{A.2})$$

$$J_1^2(\Delta) = 2 \sum_{p=0}^{\infty} J_p(\Delta) J_{p+2}(\Delta), \quad (\text{A.3})$$

$$\frac{\Delta^2}{4} = J_1^2(\Delta) + 2 \sum_{p=1}^{\infty} p(p+2) J_p(\Delta) J_{p+2}(\Delta). \quad (\text{A.4})$$

Работа выполнена при поддержке Российского фонда фундаментальных исследований и грантов NATO (НТЕН.LG 970314, CNS 972900).

Список литературы

- [1] *Stepanov S.I.* // International Trends in Optics / Ed. J.W. Goodman. Boston, MA: Academic, 1991. P. 125–140.
- [2] *Dewhurst R.J., Shan Q.* // Meas. Sci. Technol. 1999. Vol. 10. P. R139–R168.
- [3] *Stepanov S.I., Sokolov I.A., Trofimov G.S., Vlad V.I., Popa D., Apostol I.* // Opt. Lett. 1990. Vol. 15. N 21. P. 1239–1241.
- [4] *Stepanov S.I., Trofimov G.S.* // ФТТ. 1986. Т. 28. Вып. 9. С. 2785–2789.
- [5] *Петров М.П., Степанов С.И., Хоменко А.В.* Фоторефрактивные кристаллы в когерентной оптике. Санкт-Петербург: Наука, 1992. 320 с.
- [6] *Соколов И.А., Степанов С.И., Трофимов Г.С.* // ЖТФ. 1989. Т. 59. Вып. 10. С. 126–129.
- [7] *Трофимов Г.С., Степанов С.И., Петров М.П., Красинькова М.В.* // Письма в ЖТФ. 1987. Т. 13. Вып. 5. С. 265–269.
- [8] *Бонч-Бруевич В.Л., Калашиников С.Г.* Физика полупроводников. М.: Наука, 1990. 688 с.
- [9] *Sokolov I.A., Stepanov S.I.* // Optik. 1993. Vol. 93. N 4. P. 175–182.

- [10] *Степанов С.И., Трофимов Г.С.* // ФТТ. 1989. Т. 31. Вып. 1. С. 89–92.
- [11] *Korneev N., Mansurova S., Rodriguez P., Stepanov S.* // J. Opt. Soc. Am. B. 1997. Vol. 14. N 2. P. 396–399.
- [12] *Korneev N., Mansurova S., Stepanov S.* // J. Appl. Phys. 1995. Vol. 78. N 5. P. 2925–2931.
- [13] *Брюшинин М.А.* Канд. дис. Санкт-Петербург: ФТИ им. А.Ф. Иоффе РАН, 2001. 148 с.
- [14] *Градштейн И.С., Рыжик И.М.* Таблицы интегралов, сумм, рядов и произведений. М.: Физматгиз, 1963. 1100 с.