

Движение доменных границ под влиянием поляризованного по спине тока в магнитном переходе

© Ю.В. Гуляев,¹ П.Е. Зильберман,¹ Р.Дж. Эллиотт,² Э.М. Эпштейн¹

¹ Институт радиотехники и электроники РАН,
141190 Фрязино, Московская область, Россия

² University of Oxford, Department of Physics, Theoretical Physics,
Oxford OX1 3NP, United Kingdom

(Поступило в Редакцию 11 декабря 2201 г.)

В рамках феноменологической теории исследовано влияние поляризованного по спине тока на доменную структуру в магнитном переходе, состоящем из двух ферромагнитных металлических слоев и разделяющего их ультратонкого немагнитного слоя. Намагниченность одного ферромагнитного слоя (слоя 1) предполагается фиксированной, в то время как намагниченность другого ферромагнитного слоя (слоя 2) свободна и может ориентироваться либо параллельно, либо антипараллельно намагниченности слоя 1. При этом слой 2 может быть разбит на домены. Перенос носителей тока из слоя 1 в слой 2 не сопровождается рассеянием спина на границе раздела, но приводит к эффекту инжекции спинов. За счет $s-d$ -обменного взаимодействия инжектированные спины стремятся направить намагниченности в доменах параллельно слою 1. Вследствие этого происходит движение доменных границ и рост „выгодных“ доменов. Путем решения уравнений непрерывности для носителей со спинами вверх и вниз вычислена средняя намагниченность, инжектированная в слой 2 током, и ее вклад в энергию $s-d$ -обмена. Из условия минимума полной магнитной энергии перехода найдены параметры периодической доменной структуры в слое 2 как функции тока через переход и магнитного поля. Показано, что даже в отсутствие поля поляризованный по спине ток может намагнитить слой 2 до насыщения. Необходимые для этого плотности тока составляют $\sim 10^5$ A/cm². При наличии поля ток указанного порядка величины может компенсировать действие поля. Возможен также эффект перемагничивания слоя током.

Введение

Магнитные переходы, включающие два ферромагнитных металлических электрода и разделяющий их немагнитный слой, активно исследуются в последние годы как с прикладной, так и с фундаментальной точек зрения [1–3]. В частности, большой интерес вызывает вопрос о влиянии поляризованного по спине тока на магнитное состояние таких переходов. Обсуждались два механизма влияния тока: поверхностный и объемный. При поверхностном механизме носители тока испытывают зависящее от спина рассеяние на поверхностях раздела слоев. В результате угловой момент передается от носителей тока к системе локализованных спинов, и это приводит к переориентации вектора намагниченности в электродах. Впервые такой механизм был обсужден в теоретических работах [4–8], а затем использовался при интерпретации экспериментов по магнитному „переключению“ в работах [9–15].

Объемный механизм основывался на явлении спиновой инжекции, которое впервые было описано в работах [16,17], а затем исследовалось в работах [18,19]. С одной стороны, спины носителей тока приносят в объем электрода дополнительный магнитный момент и таким образом влияют на магнитное состояние. С другой стороны, они влияют на ориентацию вектора намагниченности в электроде вследствие $s-d$ -обменного взаимодействия. Впервые такое влияние вследствие обмена было обсуждено на основе микроскопической теории

в работах [20,21], где было показано, что его можно рассматривать как своеобразное косвенное обменное взаимодействие между электродами, осуществляемое носителями тока — „nonequilibrium exchange interaction“ (NEXI). Согласно [21], энергия NEXI может на несколько порядков превосходить энергию обменного взаимодействия между электродами в равновесных условиях, т.е. в отсутствие тока. На основе NEXI в работе [22] было предложено альтернативное по отношению к [4–8] объяснение эффекта магнитного переключения. Экспериментальные данные о гистерезисе тока, полученные в работах [23–25], также, по-видимому, допускают возможность интерпретации на основе объемного механизма. Однако, по нашему мнению, вопрос об относительном вкладе объемного и поверхностного механизмов остается открытым. Данная работа направлена на получение дополнительной информации о возможных проявлениях объемного механизма.

В ранних работах, исследовавших влияние тока на магнитное состояние перехода, доменная структура (ДС) электродов не принималась во внимание. Между тем экспериментально такая ДС обнаруживалась неоднократно [2,26–29]. Теоретически влияние тока на ДС магнитного перехода до сих пор, видимо, не рассматривалось. Однако такое рассмотрение необходимо для интерпретации экспериментов. В данной работе на основе анализа простой модели перехода с помощью феноменологической теории впервые показано, что поляризованный по спине ток за счет спиновой инжекции

и s - d -обменного взаимодействия способен перестраивать доменную структуру путем движения доменных границ.

Модель перехода

Схема исследуемого трехслойного магнитного перехода представлена на рисунке. Все три слоя для простоты предполагаются достаточно протяженными в плоскости xu , чтобы можно было пренебречь краевыми эффектами. Торцевая поверхность $z = L_z/2$ показана на рисунке для того, чтобы обратить внимание на магнитные заряды. Учет энергии этих зарядов при минимизации полной магнитной энергии слоя как раз и приводит к необходимости возникновения ДС. В слое 1 ДС не возникает, и он всегда остается однородно намагниченным в силу внешних условий — контакта с дополнительным антиферромагнитным слоем (не показанным на рисунке), который создает в слое сильную однонаправленную анизотропию, как это разъяснено, например, в работах [30,31]. В экспериментах подобные „смещенные“ слои широко применяются [2], так что данное предположение отнюдь не является искусственным. Оно вносит значительное упрощение, так как позволяет ограничиться анализом влияния тока только на слой 2.

Предполагается, что слой 2 представляет собой ультратонкую ферромагнитную пленку из магнитомягкого материала с большой намагниченностью. Это может быть, например, пленка типа Fe, Co, Ni или Ru. Подобные пленки широко применяются в магнитных переходах. Пусть, кроме того, легкая ось лежит в плоскости

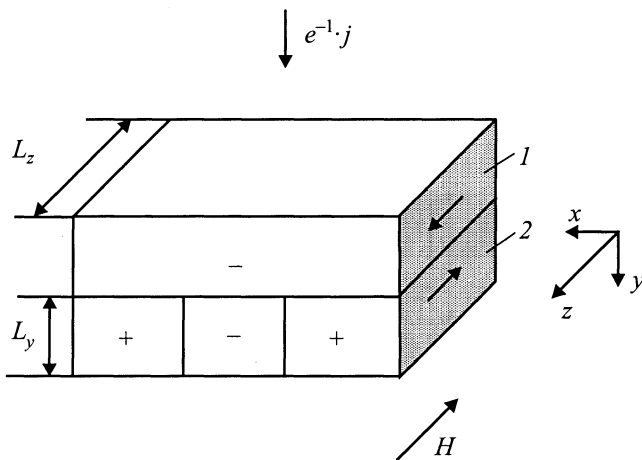


Схема исследуемого магнитного перехода. 1 — ферромагнитный металлический электрод с закрепленной ориентацией магнитного момента; 2 — ферромагнитный металлический электрод с доменной структурой. Стрелками показаны: направления векторов намагниченности в слое 1 и в доменах слоя 2, направление потока носителей $e^{-1} \cdot j$ (заряда носителя — e), направление стороннего магнитного поля H . Показаны также оси координат, ширина L_z перехода и толщина L_y слоя 2.

пленки коллинеарно с осью z . Тогда вектор намагниченности также должен быть коллинеарен оси z .

Для простоты будем считать, что слой 2 имеет большую протяженность вдоль оси x (его длина $L_x \rightarrow \infty$). Ширина слоя L_z ограничена, а толщина L_y весьма мала ($L_y \ll L_z$). При таких условиях ДС представляет собой периодическую по координате x систему полос с чередующимися направлениями вектора намагниченности (по и против оси z , см. рисунок). В условиях полного равновесия (без тока) и при отсутствии стороннего магнитного поля ($H_e = 0$) ширина „антипараллельных“ доменов w_a , в которых намагниченность направлена противоположно намагниченности в слое 1 (будем называть их a -доменами), будет несколько больше ширины „параллельных“ доменов (p -доменов). Это связано с необходимостью компенсации на больших расстояниях от перехода магнитного поля, создаваемого слоем 1, и минимизации за счет этого суммарной магнитной энергии системы.

Такого типа ДС, которую, следуя работе [32], мы будем далее называть „коттоновской“, заметно отличается по своим свойствам от ДС с векторами намагниченности, перпендикулярными развитой плоскости („фарадеевской“ ДС, по терминологии работы [32]). Это различие было обсуждено в нашей предшествующей работе [33], результатами которой мы будем часто пользоваться в дальнейшем. В частности, ширина коттоновских доменов пропорциональна первой степени (а не квадратному корню) L_z , первой степени (а не квадратному корню) энергии доменной стенки и обратно пропорциональна квадрату (а не первой степени) намагниченности.

Обсудим теперь влияние тока на магнитное состояние слоя 2. Воспользуемся тем, что ток, текущий перпендикулярно границе раздела из слоя 1 в какой-либо домен слоя 2, зависит от ориентации вектора намагниченности в этом домене. Существование подобной зависимости находится в согласии с экспериментальными данными (см., например, [34]) и связано с тем, что направление вектора намагниченности определяет положение энергетических зон и плотность состояний носителей тока. Таким образом, токи, втекающие в p - и a -домены, будут различны. Кроме того, такие поляризованные токи будут оказывать на указанные домены различное влияние, что скажется на ширине доменов и на интегральной (по сечению) проводимости перехода. Далее мы как раз и будем заниматься расчетом ширины доменов при наличии тока.

Мы будем рассматривать парциальные плотности токов j_p и j_a , текущих соответственно в p - и a -домены, как фактор воздействия на ДС наряду со сторонним магнитным полем H . Это означает, что в дальнейшем мы будем вычислять и анализировать изменение ДС как функции непосредственно j_p , j_a и H . Зависимость токов j_p и j_a от внешнего напряжения V вычисляться не будет. Такое вычисление представляет собой самостоятельную задачу, не имеющую прямого отношения

к цели данной работы. Кроме того, названные токи теоретически уже определялись ранее для некоторых специальных моделей, например для модели однородно намагниченных электродов в предположении, что имеет место туннельный механизм прохождения тока через разделяющий слой [35,36].

Интересно отметить, что в рамках описанной модели поверхностный механизм рассеяния спинов, о котором говорилось вначале, вообще не может иметь места. В самом деле, в нашей модели векторы намагниченности в слоях 1 и 2, а также ось z всегда коллинеарны. Поэтому квантовое состояние носителя тока останется стационарным, после того как он будет перенесен током через границу раздела из слоя 1 в слой 2. Иными словами, после переноса носитель будет находиться в одной из энергетических подзон слоя 2 с определенным значением энергии. Следовательно, будет равна нулю амплитуда вероятности квантовых переходов такого носителя между различными спиновыми подзонами. Соответственно не возникнет также никакого усреднения по фазам этой амплитуды, которое, согласно [4–9], и должно приводить к эффекту поверхностного рассеяния спина. Таким образом, в нашей модели механизм спин-инжекционного влияния тока на магнитное состояние перехода остается единственно возможным.

Влияние инжекции спинов на энергию перехода

Для последующих вычислений необходимо знать намагниченность в слое 2 как функцию тока через переход. Эта намагниченность содержит два вклада, один из которых создается локализованными спинами, а другой — спинами носителей тока, инжектированных в слой 2. Будем считать, что намагниченность локализованных спинов равна $M_0 > 0$ в p -доменах и $-M_0 < 0$ в a -доменах. Из дальнейшего будет видно, что ширины p - и a -доменов w_p и w_a достаточно велики по сравнению с толщинами слоев 1 и 2 и с длиной спиновой релаксации l_s , т. е.

$$w_p, w_a \gg l_s, L_y. \quad (1)$$

В этих условиях задача об инжекции спинов в отдельный домен и о протекании тока через этот домен может рассматриваться как одномерная. Тогда намагниченность носителей тока в доменах равна

$$m_{p,a}(y) = \mu_B n P_{p,a}(y), \quad (2)$$

где μ_B — „эффективный“ магнетон Бора (т. е. магнитный момент одного носителя тока); величина, определяемая равенством

$$P(y) = \frac{n_{\uparrow}(y) - n_{\downarrow}(y)}{n}, \quad (3)$$

есть степень поляризации носителей в точке y в слое 2; $n_{\uparrow}(y)$ и $n_{\downarrow}(y)$ — концентрации носителей в слое 2

со спином, направленным соответственно параллельно и антипараллельно направлению намагниченности в слое 1; $n = n_{\uparrow}(y) + n_{\downarrow}(y)$ — полная концентрация носителей, которая в силу условия квазинейтральности для металла предлагается постоянной; $P_{p,a}$ есть величина (3), взятая соответственно в p - и a -доменах. Степень поляризации носителей в слое 1 на границе со слоем 2 обозначим через P_1 ; равновесную (в отсутствие инжекции) степень поляризации носителей, принадлежащих слою 2, через P_2 — в доменах p -типа и через P_2 — в доменах a -типа. В условиях инжекции степень поляризации, как уже отмечалось, будет различной в разных точках слоя 2.

Будем рассматривать только протекание в переходе стационарного (не зависящего от времени) тока. Плотность потока спинов можно определить как

$$J = \frac{\hbar}{2e} \cdot (j_{\uparrow} - j_{\downarrow}), \quad (4)$$

где j_{\uparrow} и j_{\downarrow} — плотности электрических токов для носителей с различными спиновыми поляризациями.

Чтобы вычисления не становились громоздкими, примем, что подвижность, коэффициент диффузии D и время спиновой релаксации τ_s носителей не зависят от спиновой поляризации. Тогда для токов j_{\uparrow} и j_{\downarrow} справедливы следующие выражения:

$$\begin{aligned} j_{\uparrow} &= -eD \frac{\partial n_{\uparrow}(y)}{\partial y} + en_{\uparrow}(y)v, \\ j_{\downarrow} &= -eD \frac{\partial n_{\downarrow}(y)}{\partial y} + en_{\downarrow}(y)v, \end{aligned} \quad (5)$$

где v — скорость дрейфа во внешнем смещающем электрическом поле.

Концентрации $n_{\uparrow}(y)$ и $n_{\downarrow}(y)$ должны удовлетворять стационарным уравнениям непрерывности

$$\frac{1}{e} \cdot \frac{\partial j_{\uparrow}(y)}{\partial y} = -\frac{(n_{\uparrow}(y) - n_{\uparrow}^e)}{\tau_s}$$

и

$$\frac{1}{e} \cdot \frac{\partial j_{\downarrow}(y)}{\partial y} = -\frac{(n_{\downarrow}(y) - n_{\downarrow}^e)}{\tau_s}, \quad (6)$$

причем n_{\uparrow}^e и n_{\downarrow}^e — равновесные концентрации и

$$\begin{aligned} [n_{\uparrow}(y) + n_{\downarrow}(y)] &= (n_{\downarrow}^e + n_{\uparrow}^e) = n, \\ [j_{\uparrow}(y) + j_{\downarrow}(y)] &= env \equiv j. \end{aligned} \quad (7)$$

Вычитая уравнения в (6) одно из другого, подставляя (5) и учитывая (7), получаем для поляризации (3) следующие уравнения:

$$\frac{\partial^2 P_{p,a}(y)}{\partial^2 y} - \frac{v}{D} \cdot \frac{\partial P_{p,a}(y)}{\partial y} - \frac{[P_{p,a}(y) \mp P_2]}{D\tau_s} = 0, \quad (8)$$

где верхний знак и индекс p , а также нижний знак и индекс a относятся соответственно к p - и a -доменам.

В качестве граничных условий к уравнению (8) возьмем требование непрерывности потока спинов (4) на границе раздела $y = 0$ и требование восстановления спинового равновесия при $y = L_y$. Поток спинов при $y = 0$ оценим, пренебрегая градиентом концентраций электронов в слое I . Тогда получим

$$J_{p,a}(y, 0) = \frac{\hbar}{2e} \cdot j_{p,a} P_1.$$

В результате граничные условия приобретают вид

$$\left[-enD \cdot \frac{\partial P_{p,a}(y)}{\partial y} + j_{p,a} \cdot P_{p,a}(y) \right]_{y=0} = j_{p,a} \cdot P_1, \\ P_{p,a}(L_y) \approx \pm P_2. \quad (9)$$

Решение уравнения (8), удовлетворяющее граничным условиям (9), имеет вид

$$P_{p,a}(y) = \pm P_2 + \frac{2r_{p,a}(P_1 \mp P_2)}{r_{p,a} + \sqrt{1 + r_{p,a}^2}} \\ \times \exp \left[-\frac{-y\sqrt{1 + r_{p,a}^2} - r_{p,a}}{l_s} \right], \quad (10)$$

где введены обозначения

$$r_{p,a} = \frac{j_{p,a}\sqrt{\tau_s}}{2en\sqrt{D}}, \quad l_s = \sqrt{D\tau_s} \quad (11)$$

и предполагается, что

$$L_y > \frac{l_s}{(\sqrt{1 + r_{p,a}^2} - r_{p,a})}. \quad (12)$$

Благодаря неравенству (12) второе из условий (9) также удовлетворяется.

Параметр $r_{p,a}$ по существу характеризует относительную роль дрейфа в процесс переноса. Если $r_{p,a} \gg 1$, то дрейф преобладает над диффузией, тогда внутри слоя 2 (т.е. при $0 < y \ll L_y$) из (10) получается $P(y) = P_1$, т.е. степень поляризации носителей в слое 2 совпадает с таковой в слое I и не зависит от тока. В этом состоит максимальный возможный эффект спиновой инжекции. Однако для его достижения требуются очень высокие плотности тока, а именно

$$j_{p,a} \gg j_0 \equiv 2en\sqrt{\frac{D}{\tau_s}}. \quad (13)$$

Поскольку $D \sim v_F^2 \tau_p$, фермиевская скорость $v_F \sim 10^8$ см/с и время релаксации импульса носителей $\tau_p \sim 3 \cdot 10^{-15}$ с, то при $n \sim 10^{22} - 10^{23}$ см⁻³ и $\tau_s \sim 10^{-13}$ с получаем оценку $j_0 \sim 5.4 \cdot (10^{10} - 10^{11})$ А/см². Таким образом, при не слишком сильных токах следует считать $r_{p,a} \ll 1$, что в дальнейшем мы и будем делать.

Перейдем к рассмотрению вкладов в магнитную энергию перехода. Энергия s - d -обменного взаимодействия

в p - и a -доменах пропорциональна произведениям намагниченностей $m_p M_0$ и $-m_a M_0$. Введем относительную ширину p - и a -доменов равенствами

$$\xi = \frac{w_p}{W} \quad \text{и} \quad 1 - \xi = \frac{w_a}{W}, \quad (14)$$

где $0 \leq \xi \leq 1$ и $W = (w_p + w_a)$ — период ДС.

Тогда средняя плотность обменной энергии (т.е. энергия всего слоя 2, деленная на его объем) запишется в виде

$$E_{s-d} = -\alpha M_0 [\bar{m}_p \xi - \bar{m}_a (1 - \xi)], \quad (15)$$

где величина $\alpha \sim A/\mu_B^2 n$ есть безразмерная константа, характеризующая s - d -обмен, причем типичные значения параметра A лежат в пределах 0.1-10 эВ [37]. Это приводит к следующей оценке $\alpha \sim 2 \cdot (10^4 - 10^7) \gg 1$. Кроме того, в (15) появляется средняя намагниченность носителей тока

$$\bar{m}_{p,a} = \mu_B n \bar{P}_{p,a} \equiv \frac{\mu_B n}{L_y} \cdot \int_0^{L_y} P_{p,a}(y) dy. \quad (16)$$

После подстановки в (16) выражения (10) для $P_{p,a}(y)$, взятого при $r_{p,a} \ll 1$, получаем окончательно

$$\bar{m}_{p,a} = \mu_B n \cdot \left[\pm P_2 + \frac{j_{p,a} \cdot \tau_s}{enL_y} \cdot (P_1 \mp P_2) \right]. \quad (17)$$

Согласно (17), вклад инжектированных носителей в намагниченность слоя 2 линейно зависит от тока через переход. Этот вклад относительно мал при

$$j_{p,a} \ll j_c \equiv \frac{enL_y}{\tau_s}. \quad (18)$$

Подставляя сюда числовые значения параметров (см. обсуждение после формулы (13)) и $L_y \sim 50$ нм, получаем $j_c \sim 8 \cdot (10^{10} - 10^{11})$ А/см², т.е. в данном случае $j_c \geq j_0$, и условие (18) хорошо выполняется. Таким образом, вклад инжектированных носителей в полную среднюю намагниченность $\bar{M}_{p,a} \equiv (\pm M_0 + \bar{m}_{p,a})$ весьма мал. Тем не менее в выражении (15) этот вклад умножается на большой параметр $\alpha \gg 1$. Это обстоятельство имеет принципиальное значение. Оно демонстрирует, что инжектированные носители влияют на магнитную энергию перехода главным образом вследствие сильного обменного взаимодействия. Поэтому в дальнейшем мы будем сохранять спин-инжекционный вклад в энергию обмена (15), но будем отбрасывать его во всех остальных вкладах в энергию. В частности, влияние инжекции спинов на магнитодипольное взаимодействие в слое 2 незначительно. При вычислении энергии этого взаимодействия мы будем пользоваться упрощенным выражением для полной намагниченности, а именно

$$M_{p,a} \approx \bar{M}_{p,a} \approx \pm (M_0 + \mu_B n P_2) \equiv \pm \tilde{M}_0. \quad (19)$$

Нам потребуется средняя плотность энергии магнитодипольного взаимодействия E_M , которая была вычислена

в работе [33]. В наиболее интересном для нас случае, когда выполняется следующее соотношение между длинами:

$$L_z \gg W \gg L_y, \quad (20)$$

эта формула принимает вид

$$E_M = \frac{2L_y}{L_z} \tilde{M}_0^2 \left\{ (2\xi - 1)^2 \left(\ln \frac{\pi L_z}{W} + C \right) - \ln \frac{\pi L_y}{W} - C + \frac{3}{8} - \frac{4}{\pi^2} \sum_{n=1}^{\infty} \frac{\ln n}{n^2} (1 - \cos 2\pi n \xi) \right\}, \quad (21)$$

где $C = 0.5772\dots$ — постоянная Эйлера и сделана замена $M_0 \rightarrow \tilde{M}_0$ в соответствии с (19).

Средняя плотность энергии одноосной магнитной анизотропии, выделяющей легкое направление вдоль оси z , в наших обозначениях имеет вид

$$E_A = -K[M_p^2 \cdot \xi + M_a^2(1 - \xi)] \approx -K\tilde{M}_0^2, \quad (22)$$

где также сделана замена (19).

Таким образом, E_A в данной ситуации не зависит от параметров W и ξ , характеризующих домены.

В магнитном поле H , создаваемом слоем I и сторонним источником, появляется дополнительный вклад в плотность энергии, равный

$$E_H = -H[M_p \cdot \xi + M_a(1 - \xi)] \approx -H\tilde{M}_0(2\xi - 1). \quad (23)$$

Следует добавить еще вклад энергии доменных стенок, который в расчете на единицу объема можно представить в виде

$$E_D = \frac{2\gamma}{W}, \quad (24)$$

где параметр γ есть энергия на единицу площади доменной стенки, причем множитель 2 обусловлен тем, что на каждый период структуры W приходится две доменные стенки.

Таким образом, полная магнитная энергия перехода включает следующую сумму вкладов, зависящих от параметров ДС W и ξ :

$$E(W, \xi) = E_{s-d}(\xi) + E_M(W, \xi) + E_H(\xi) + E_D(W). \quad (25)$$

Влияние тока на доменную структуру

Поскольку через переход протекает ток, поляризованный по спину, то распределение носителей по импульсам и спинам может быть стационарным, но неравновесным. Это не означает, однако, что не может установиться некоторое частичное равновесие по другим параметрам при фиксированных отклонениях от равновесия по импульсу и спину. Мы предположим, что существует частичное равновесие относительно разбиения на магнитные домены. Тогда и при наличии тока параметры W и ξ могут быть найдены из условий

$$\frac{\partial E(W, \xi)}{\partial W} = 0, \quad \frac{\partial E(W, \xi)}{\partial \xi} = 0. \quad (26)$$

Первое из этих условий позволяет найти период ДС как функцию от ξ , что дает

$$W(\xi) = \frac{\gamma L_z}{4L_y \tilde{M}_0^2 \xi (1 - \xi)}. \quad (27)$$

Период (27) имеет минимальное значение, равное $W_0 = \gamma L_z / L_y \tilde{M}_0^2$, при $\xi = 1/2$, т.е. когда $w_p = w_a$. Это значение достигается в равновесии при отсутствии поля и тока. Период неограниченно возрастает, если $\xi \rightarrow 0.1$. Мы, однако, накладывали условия (20) и, в частности, условие $L_z \gg W$. Поэтому данный расчет справедлив при $\xi(1 - \xi) \gg W_0/4L_z$. Параметр $W_0/L_z \ll 1$, так что мы можем подходить близко к точкам $\xi = 0.1$, но мы не можем брать сами эти точки.

Рассмотрим теперь второе условие (26). Согласно (21), вклад $E_M(W, \xi)$ в магнитную энергию $E(W, \xi)$ содержит ряд. При вычислении производной $\partial E_M(W, \xi)/\partial \xi$ этот ряд также будет продифференцирован. Сумма возникающего после дифференцирования ряда известна и содержится в справочниках (например, в [38]).

После подстановки в найденную таким путем производную выражения для периода ДС (27) получаем

$$\frac{\partial E_M(w, \xi)}{\partial \xi} = \frac{8L_y}{L_z} \cdot \tilde{M}_0^2 \cdot f(\xi, R), \quad (28)$$

где

$$f(\xi, R) = (2\xi - 1) \ln(R\xi(1 - \xi)) - \ln\left(\frac{1}{\pi} \sin \pi \xi\right) - 2 \ln \Gamma(\xi), \quad (29)$$

а также $R \equiv 2L_z/W_0$ и $0 \leq \xi \leq 1$. Тогда второе условие (26) дает следующее уравнение для определения ξ

$$f(\xi, R) = \frac{L_z}{4L_y \tilde{M}_0} \cdot \left(H + \frac{M_0 \mu_B n}{\tilde{M}_0} \cdot \frac{\alpha j_e}{2j_c} \right), \quad (30)$$

где появляется „эффективная плотность тока“, включающая также и степень спиновой поляризации,

$$j_e = j_p(P_1 - P_2) + j_a(P_1 + P_2). \quad (31)$$

Функция $f(\xi, R)$ (29) вполне аналогична введенной в работе [33]. Новым, однако, является уравнение (30), в котором эта функция приравнивается к выражению, содержащему не только поле, но и ток. Тем самым с помощью (30) мы получаем возможность описать совместное влияние поля H и тока j_e на ДС.

Для этого достаточно рассмотреть функцию, обратную (29), т.е. $\xi(f, R)$. Согласно (30), величина f есть линейная комбинация поля и тока. Иными словами, обратная (29) функция прямо выражает параметр ДС ξ через H и j_e . Вид семейства функций $\xi(f, R)$ при различных значениях отношения R является универсальным и рассчитан в работе [33], где показывается, что при увеличении $|H|$ или $|j_e|$ достигается состояние, которое можно было бы назвать насыщенным, поскольку

параметр ξ в этом состоянии имеет одно из двух своих экстремальных значений, а именно $\xi = 0$ или $\xi = 1$. При дальнейшем увеличении абсолютной величины поля или тока указанный параметр не меняется. Такое насыщение достигается при выполнении условия

$$\left| H + \frac{M_0 \mu_B n}{\tilde{M}_0} \cdot \frac{\alpha j_e}{2 j_c} \right|_{sat} = \frac{4 L_y \tilde{M}_0}{L_z} \cdot \ln \frac{2 \tilde{M}_0^2 L_y}{\gamma}. \quad (32)$$

Например, при $j_e = 0$ поле насыщения равно

$$H_{sat} = \frac{4 L_y \tilde{M}_0}{L_z} \cdot \ln \frac{2 \tilde{M}_0^2 L_y}{\gamma}, \quad (33)$$

а при $H = 0$ ток насыщения равен

$$j_{e,sat} = \frac{8 j_c}{\alpha} \cdot \frac{L_y}{L_z} \cdot \frac{\tilde{M}_0^2}{M_0 \mu_B n} \cdot \ln \frac{2 \tilde{M}_0^2 L_y}{\gamma}. \quad (34)$$

Приведем численные оценки указанных параметров. Представим энергию γ (24) как $\gamma \sim \delta \cdot \tilde{M}_0^2$, где δ — ширина доменной стенки. Согласно [39], $\delta = \sqrt{\alpha_{exc}/\beta}$, где α_{exc} есть постоянная неоднородного обмена (типичная оценка для нее $\alpha_{exc} \sim 10^{-12} \text{ cm}^2$) и β — безразмерный параметр анизотропии, который определяет поле анизотропии $H_a \sim \beta \cdot \tilde{M}_0$. Воспользуемся принятыми ранее числовыми значениями параметров и возьмем пленку типа Co, для которой [40] $M_0 \sim 0.14 \text{ T}$, $n \sim 10^{22} \text{ cm}^{-3}$, $\alpha \sim 2 \cdot 10^5$, $\beta \approx 4.2$, $\delta \sim 5 \text{ nm}$, $L_z \approx 50 \mu\text{m}$, $L_y \approx 50 \text{ nm}$. Тогда получим $W_0 \sim 5 \mu\text{m}$, $H_{sat} \sim 16.8 \text{ Oe}$, $j_{e,sat} \sim 1.5 \cdot 10^5 \text{ A/cm}^2$.

Приведенные оценки для W_0 и H_{sat} соответствуют по порядку величины экспериментальным данным [2]. Что же касается оценки тока насыщения, то из нее следует тот важный вывод, что этот ток вполне достижим и даже относительно невелик по сравнению с токами, которые уже применялись в экспериментах для наблюдения эффекта магнитного переключения [9–15] (напомним, что в этих экспериментах плотности токов достигали $\sim 10^8 - 10^9 \text{ A/cm}^2$).

Отметим также, что правая часть (30) может обращаться в нуль при определенных значениях H и j_e . Это означает, что возможна взаимная компенсация действий поля и тока в слое 2. В условиях такой компенсации параметр $\xi = 1/2$ и ДС не отличается (в нашей модели) от существующей при полном равновесии в отсутствие поля и тока. Ток компенсации пропорционален полю H и равен

$$j_{e,comp} = -\frac{2 j_c}{\alpha} \left(\frac{1}{M_0 + \frac{1}{\mu_B n}} \right) H. \quad (35)$$

При $H = 20 \text{ Oe}$ для пленки типа Co этот ток оценивается как $j_{e,comp} \sim 1.6 \cdot 10^5 \text{ A/cm}^2$.

Понятно, что мы можем не только скомпенсировать действие поля H в слое 2, но и переманить этот слой током. Пусть к слою 2 приложено поле $H < -H_{sat}$, которое направляет намагниченность в этом слое против намагниченности в слое 1. Включим теперь ток, который

инжектирует спины из слоя 1 в слой 2. При достаточно большой величине этого тока, а именно при

$$j_e > 2 j_{e,sat}, \quad (36)$$

произойдет переманчивание, т.е. намагниченность во всем слое 2 направится вдоль намагниченности в слое 1.

Обсуждение

Таким образом, в данной работе на основе феноменологической теории описано влияние поляризованного по спину тока на ДС в магнитном переходе. Подтверждено предположение, высказанное в работе [25], что инжектированные током спины способны перестраивать ДС путем смещения доменных границ. При этом основную роль играет $s-d$ -обменное (а не магнитодипольное) взаимодействие инжектированных спинов с локализованными спинами. Что же касается упомянутого магнитодипольного взаимодействия, то, как мы показали в предыдущем разделе, его роль пренебрежимо мала, если токи через переход не слишком большие, а именно при $j_{p,a} \ll j_c$ (24).

Следует обсудить подробнее роль собственного (индукционного) магнитного поля тока H_{ind} . Это поле определяется уравнением Ампера $\text{rot} \mathbf{H}_{ind} = (4\pi/c) j_{p,a}$ и в нашей геометрии может быть оценено как

$$|H_{ind}| \sim (4\pi/c) L_z j, \quad (37)$$

где j — средняя по сечению перехода плотность тока ($j \sim j_p \sim j_a$), c — скорость света.

Индукционное поле нужно сравнивать с полем $s-d$ -обменного взаимодействия H_{s-d} . Дифференцируя энергию E_{s-d} (15) по M_0 , для неравновесного (т.е. пропорционального току $j_{p,a}$) вклада в эффективное $s-d$ -обменное поле, получаем следующую оценку:

$$H_{s-d} \sim \left(\frac{A}{\mu_B} \right) \cdot \frac{j_{p,a}}{j_c} \cdot (P_1 \mp P_2), \quad (38)$$

где j_c определяется формулой (18) при условии, что $L_y > l_s$.

Согласно оценкам (37) и (38), $s-d$ -обменное поле доминирует при

$$\frac{H_{s-d}}{H_{ind}} \sim \left(\frac{A}{\mu_B} (P_1 \mp P_2) / \left(\frac{2\pi}{c} \right) j_c L_z > 1. \right) \quad (39)$$

Возьмем $A \sim 0.1 \text{ eV}$, $(P_1 \mp P_2) \sim 1$, $j_c = enL_y/\tau_s$, $n \sim 10^{22} \text{ cm}^{-3}$, $L_y = l_s \equiv \sqrt{D\tau_p} = v_F^2 \tau_p \tau_s$, $v_F \sim 10^8 \text{ cm/s}$, $\tau_p \sim 3 \cdot 10^{-15} \text{ s}$ и $\tau_s \sim 10^{-13} \text{ s}$. Тогда при $L_z = 10 \mu\text{m}$ отношение полей в (39) близко к 1. Взяв поперечный размер перехода $L_z \leq 5 - 3 \mu\text{m}$, мы удовлетворим условию (39).

Обсудим в заключение описанный нами (см. формулу (36)) эффект переманчивания током одного из электродов. Переход помещается в стороннее магнитное

поле, которое в отсутствие тока направляет намагниченность во всем слое 2 антипараллельно намагниченности слоя 1. При возрастании тока, который инжектирует спины из слоя 1 в слой 2, вначале в слое 2 возникает ДС, затем идет рост выгодных доменов и, наконец, достигается однодоменное состояние, но с инвертированным знаком намагниченности.

Описанный эффект по своей физической природе, видимо, отличается от эффекта переключения, предсказанного в работах [4,6] и экспериментально обнаруженного в работах [10,11]. Если в указанных работах ток приводил к неустойчивости ориентации намагниченности и вращению ее внутри одного домена, то в нашем случае перемагничивание вызывается смещением доменных границ и ростом выгодных доменов. Видимо, в силу этого различия пороговый ток перемагничивания у нас получается на 3–4 порядка меньше, чем в [4,6,10,11].

Работа выполнена при поддержке МНТЦ (грант № 1522) и РФФИ (грант № 16384).

Список литературы

- [1] *Meservey R., Tedrow P.M.* // Phys. Reports. 1994. Vol. 238. P. 173.
- [2] *Portier X., Petford-Long A.K.* // J. Phys. D: Appl. Phys. 1999. Vol. 32. P. 1.
- [3] *Levy P.V., Zhang Sh.* Current Opinion in Solid State and Materials Science. 1999. Vol. 4. P. 223.
- [4] *Slonczewski J.C., Magn J.* // Magn. Mater. 1996. Vol. 159. P. L1.
- [5] *Slonczewski J.C., Magn J.* // Magn. Mater. 1999. Vol. 195. P. L261.
- [6] *Berger L.* // Phys. Rev. 1996. Vol. B54. P. 9353.
- [7] *Berger L.* // J. Appl. Phys. 1997. Vol. 81. P. 4880.
- [8] *Berger L.* // IEEE Trans. Magn. 1998. Vol. 34. P. 3837.
- [9] *Tsoi M., Jausen A.J.M., Bass J.* et al. // Phys. Rev. Lett. 1998. Vol. 80. P. 4281. Ibid. Vol. 81. P. 493 (E).
- [10] *Tsoi M., Jausen A.J.M., Bass J.* et al. // Nature. 2000. Vol. 406. P. 46.
- [11] *Myers E.B., Ralph D.C., Katine J.A.* et al. // Science. 1999. Vol. 285. P. 867.
- [12] *Sun J.Z.* // J. Magn. Magn. Mater. 1999. Vol. 202. P. 157.
- [13] *Katine J.A., Albert F.J., Burhman R.A.* et al. // Phys. Rev. Lett. 2000. Vol. 84. P. 3149.
- [14] *Resende S.M., de Aguiar F.M., Lucena M.A., Azevedo A.* // Phys. Rev. Lett. 2000. Vol. 84. P. 4212.
- [15] *Sun J.Z.* // Phys. Rev. 2000. Vol. B62. P. 570.
- [16] *Аронов А.Г.* // Письма в ЖЭТФ. 1976. Vol. 24. P. 37.
- [17] *Аронов А.Г., Пукис Г.Е.* // ФТП. 1976. Вып. 10. С. 1177.
- [18] *Flatte M.E., Byers J.M.* // Phys. Rev. Lett. 2000. Vol. 84. P. 4220.
- [19] *Schmidt G., Ferrand D., Molenkamp L.W.* et al. // Phys. Rev. 2000. Vol. B62. P. R4790.
- [20] *Schwabe N.F., Wingreen N.S., Elliott R.J.* // Phys. Rev. 1996. Vol. B54. P. 12953.
- [21] *Heide C., Elliott R.J.* // Europhys. Lett. 2000. Vol. 50. P. 271.
- [22] *Heide C., Zilberman P.E., Elliott R.* // Phys. Rev. 2001. Vol. B64. N 5.
- [23] *Heide C., Krikunov A.I., Ogrin Yu.F.* et al. // J. Appl. Phys. 2000. Vol. 87. P. 5221.
- [24] *Баранов А.М., Гуляев Ю.В., Зильберман П.Е.* и др. // РиЭ. 2001. Т. 46. С. 102.
- [25] *Baranov A.M., Chmil A.I., Elliott R.J.* et al. // Europhys. Lett. 2001. Vol. 51. N 2.
- [26] *Gornakov V.S., Nikitenko V.I., Bennett L.H.* et al. // J. Appl. Phys. 1997. Vol. 81. P. 5215.
- [27] *Theeuwes S.J.C.H., Caro J., Wellock K.P.* et al. // Appl. Phys. Lett. 1999. Vol. 75. P. 3677.
- [28] *Hardner H.J., Hurben M.J., Tabat N.* // IEEE Trans. Magn. 1999. Vol. 35. P. 2592.
- [29] *Wong P.K., Evetts J.E., Blamire M.G.* // Phys. Rev. 2000. Vol. B62. P. 5821.
- [30] *Саланский Н.М., Ерухимов М.Ш.* Физические свойства и применения магнитных пленок. Новосибирск: Наука, 1975.
- [31] *Tiisan C., Dimopoulos T., Ounadjela K.* et al. // Phys. Rev. 2000. Vol. B61. P. 580.
- [32] *Бучельников В.Д., Гуревич В.А., Шавров В.Г.* // ФММ. 1981. Vol. 52. P. 298.
- [33] *Гуляев Ю.В., Зильберман П.Е., Эллиотт Р.Дж., Энштейн Э.М.* // ФТТ. 2002. Т.44. № 5.
- [34] *Julliere M.* // Phys. Lett. 1975. Vol. 54. P. 225.
- [35] *Slonczewski J.C.* // Phys. Rev. 1989. Vol. B89. P. 6995.
- [36] *Utsumi Y., Shimizu Y., Miyazaki H.* // J. Phys. Soc. Japan. 1999. Vol. 68. P. 3444.
- [37] *Нагаев Э.Л.* Физика магнитных полупроводников. М.: Наука, 1979.
- [38] *Прудников А.П., Брычков Б.А., Марычев О.И.* Интегралы и ряды. Элементарные функции. М.: Наука, 1981.
- [39] *Landau L.D., Kifshitz E.M.* // Phys. Zs. Sowjet. 1935. Vol. 8. P. 153. Ландау Л.Д. Собрание трудов. Т. 1. М.: Наука, 1969. С. 129.
- [40] *Привороцкий И.А.* // УФН. 1972. Т. 108. С. 43.