

02;12

Моделирование охлаждения атомарного водорода при его адиабатическом расширении в магнитной ловушке

© В.Ф. Ежов,¹ Е.К. Израйлов,² Г.Б. Крыгин,¹ М.М. Нестеров,³ В.Л. Рябов¹¹ Санкт-Петербургский институт ядерной физики им. Б.П. Константинова РАН, 188350 Гатчина, Ленинградская область, Россия² Всероссийский научно-исследовательский институт метрологии им. Д.И. Менделеева, 198005 Санкт-Петербург, Россия³ Санкт-Петербургский институт информатики и автоматизации РАН, 199178 Санкт-Петербург, Россия
e-mail: krygin@npfi.spb.ru

(Поступило в Редакцию 18 мая 2001 г.)

Обсуждается новый метод охлаждения атомарного водорода до температур ниже $100 \mu\text{K}$. Суть метода состоит в использовании уникальных свойств атомарного водорода: отсутствие конденсации до температур порядка $20 \mu\text{K}$ и невозможность его нагрева инфракрасным излучением при отсутствии соударений атомов со стенками. Эти свойства позволяют использовать для его охлаждения наиболее эффективный и хорошо известный способ — охлаждение газа при адиабатическом увеличении объема, в котором он находится (типичный пример — детандер). Для реализации этой идеи предлагается использовать адиабатическое увеличение объема магнитной ловушки, в которой хранится газ атомарного водорода.

Введение

Атомарный водород представляет собой наиболее простую и хорошо изученную квантовую систему, прецизионные измерения в которой позволяют исследовать предсказания различных современных теорий фундаментальных взаимодействий. Так, прецизионное изучение лэмбовского сдвига уже стало своего рода рочестерским камнем для квантовой электродинамики. В настоящее время к наиболее актуальным проблемам физики фундаментальных взаимодействий, которые можно изучать в атомарном водороде, следует отнести эксперименты по проверке справедливости стандартной модели электрослабого взаимодействия, исследование бозе-эйнштейновской конденсации, создание водородного стандарта частоты, точные измерения фундаментальных констант и повышение точности измерения лэмбовского сдвига. Для реализации обозначенных проблем требуется развить надежную методику достижения температуры атомарного водорода порядка $10 \mu\text{K}$, причем желательно получать ультрахолодный водород не внутри криостата, а на лабораторном столе.

С точки зрения нагрева атомарный водород представляет собой уникальную систему, поскольку он может возбуждаться и соответственно нагреваться только при поглощении ультрафиолетового излучения. Поэтому при хранении поляризованного атомарного водорода в магнитных ловушках типа Иоффе–Притчарда [1,2], позволяющих избежать столкновений атомов со стенками, нет принципиальной необходимости заботиться о дополнительной теплоизоляции. Тем не менее для достижения сверхнизких температур в атомарном водороде традиционно используют сложные конструкции внутри криостатов растворения He^3 в He^4 , в которых на первой стадии осуществляется предварительное охлаждение атомарного водорода за счет соударений атомов со стенками,

покрытыми с целью исключения рекомбинации пленкой сверхтекучего гелия и охлажденными до температур порядка 10mK . Последующее охлаждение происходит путем испарения из газа атомарного водорода, ”висящего” вблизи оси магнитной ловушки, наиболее быстрых атомов, энергия которых больше высоты магнитного барьера ловушки. Такие частицы непрерывно образуются в ловушке за счет соударений между атомами. Распределение атомов по температурам внутри такой магнитной ловушки является максвелловским, но обрезанным со стороны высоких температур высотой барьера ловушки.

Наиболее низкие температуры достигнуты в экспериментах, проводимых с целью наблюдения бозе-эйнштейновской конденсации атомарного водорода. Ожидается, что конденсация наступает при температуре порядка $320 \mu\text{K}$ и плотности порядка 10^{14}cm^{-3} . В настоящее время при использовании описанного метода удалось достичь плотности порядка $6 \cdot 10^{13} \text{cm}^{-3}$ при температуре $100 \mu\text{K}$ [3]. На этом источнике атомарного водорода было проведено одно из наиболее точных измерений частоты двухфотонного перехода $1S \rightarrow 2S$ [4]. Однако эксперименты, проводимые внутри криостатов растворения, чрезвычайно сложны и возможность иметь ультрахолодный водород в легкодоступном месте поставила бы их на принципиально новый качественный уровень.

В данной работе рассмотрена ситуация, при которой охлаждение атомов водорода осуществляется за счет потери энергии и импульса при их соударениях с удаляющимся магнитным барьером внутри магнитной ловушки. При этом отпадает необходимость в сложных криостатах растворения, а магнитные ловушки могут быть несверхпроводящими. Более того, холодный газ атомарного водорода становится легко доступным для проведения экспериментов.

Ожидаемая величина понижения температуры может быть в первом приближении определена из термодинамики процесса адиабатического увеличения объема

$$T_f = T_i (V_i/V_f)^{2/3} \exp(S_i - S_f).$$

Здесь T_i и V_i — начальные температура газа и объем ловушки, T_f и V_f — конечные температура газа и объем ловушки, $(S_i - S_f)$ — изменение энтропии. При полностью адиабатическом процессе изменение энтропии равно нулю и все понижение температуры определяется изменением объема. Для выполнения условия адиабатичности необходимо, чтобы скорость движения барьера была много меньше средней скорости атомов в газе. Это условие легко выполнимо до температур порядка десятков микрокельвинов (что соответствует скоростям атомов водорода порядка метра в секунду).

Ниже представлены результаты расчетов параметров состояния атомарного водорода в магнитной ловушке Иоффе-Притчарда в термодинамическом подходе, а также разработанная схема экспериментальной установки.

Термодинамическое рассмотрение

Термодинамическое рассмотрение поведения газа в ловушке проведем на основе законов сохранения энергии и числа частиц, используя подход, развитый в [5]. Пусть исходно полное число поляризованных атомов в ловушке с энергией барьера ε_t равно N . Упругие столкновения между ними приводят к потоку испаренных атомов N_{ev} с энергией E_{ev} . Наличие дипольной релаксации при соударениях между атомами приводит к потерям числа атомов N_{rel} с энергией E_{rel} за счет деполяризации. Дополнительным процессом изменения энергии является работа, совершаемая над атомами или самими атомами при адиабатическом изменении объема ловушки.

Ловушки Иоффе-Притчарда представляет собой магнитный квадруполь (или секступоль), создающий отражающий барьер в радиальном направлении, и два соленоида на концах квадруполя, которые создают отражающие граничные на оси квадруполя вблизи его торцов. Потенциальную энергию атомов в ловушке можно представить в виде

$$U(\mathbf{r}) = \sqrt{\alpha^2 r^2 + (U_0 + \beta z^2)^2} - U_0,$$

где

$$\alpha^2 = \mu^2(c_1^2 - b_0 b_2), \quad \beta = |\mu| b_2, \quad U_0 = |\mu| b_0,$$

$$b_0 = \mu_0 I_c \frac{R_c^2}{(R_c^2 + A^2)^{3/2}},$$

$$b_2 = 3b_0 \frac{4A^2 - R_c^2}{2(A^2 + R_c^2)^2},$$

$$c_1 = 2\mu_0 \frac{I_b}{\pi R_b^2},$$

где μ — магнитный момент атома, I_b и I_c — токи в квадруполье и соленоидах соответственно, A — расстояние от центра ловушки до соленоида, R_c — радиус соленоида, R_b — расстояние от оси ловушки до полюса квадруполя.

Полная энергия атомов в ловушке есть сумма кинетической и потенциальной энергий

$$E = \left(\frac{3}{2} + \gamma\right) NkT.$$

В работе [6] показано, что для потенциальной энергии атомов в магнитной ловушке с барьером H_{\max}

$$\gamma = \left(\frac{T}{V_e}\right) \left(\frac{\partial V_e}{\partial T}\right)_\theta,$$

где V_e — эффективный объем, занимаемый атомами в ловушке.

Определим теперь θ как параметр, характеризующий свойства ловушки (в нашем случае это будет ток в квадруполье или соленоидах). Тогда изменение энергии во времени можно записать так:

$$\dot{E} = \left(\frac{3}{2} + \gamma\right) kT\dot{N} + \left(\frac{\partial \gamma}{\partial \theta}\right)_T NkT\dot{\theta} + C\dot{T}.$$

Здесь первый член соответствует изменению энергии за счет релаксации и испарения, второй — за счет изменения параметров ловушки и, наконец, третий характеризует изменение температуры, где теплоемкость

$$C \equiv \left(\frac{\partial E}{\partial T}\right)_{N,\theta} = \left(\frac{3}{2} + \gamma + T \frac{\partial \gamma}{\partial T}\right) kN.$$

Окончательно имеем систему уравнений

$$\dot{N} = \dot{N}_{ev} + \dot{N}_{rel},$$

$$C\dot{T} = \dot{E}_{ev} + \dot{E}_\theta + \dot{E}_{rel} - \left(\frac{3}{2} + \gamma\right) kT\dot{N} - \left(\frac{\partial \gamma}{\partial \theta}\right)_T NkT\dot{\theta}. \quad (1)$$

Изменение числа атомов и энергии вследствие испарения составляет

$$\dot{N}_{ev} = -n_0^2 \sigma \bar{v} e^{-\eta} V_{ev},$$

$$\dot{E}_{ev} = \dot{N}_{ev} \left(\eta + \frac{W_{ev}}{V_{ev}}\right) kT. \quad (2)$$

Здесь N_0 — плотность атомов на оси ловушки, σ — сечение упругих столкновений, $\bar{v} = \sqrt{8kT/\pi m}$ — средняя скорость атомов, $\eta = \varepsilon_t/kT$, а V_{ev} и W_{ev} — эффективные объемы упругих столкновений [6]. Изменение параметра ловушки θ (например, тока) приводит к следующему изменению энергии газа:

$$\dot{E}_\theta = -\frac{NkT}{V_e} \left(\frac{\partial V_e}{\partial \theta}\right)_T \dot{\theta}. \quad (3)$$

Учет неупругих столкновений между атомами также весьма важен при описании состояния газа. В нашем случае основным неупругим процессом является спиновая релаксация, величина которой может быть вычислена так:

$$\dot{N}_{rel} = -n_0^2 G V_{2e}, \quad \dot{E}_{rel} = \left(\frac{3}{2} + \gamma_2\right) k T \dot{N}_{rel}. \quad (4), (5)$$

Отметим, что из эксперимента известно [7], что константа G в выражении (4) слабо зависит от величины магнитного поля и не зависит от температуры, а эффективный объем двойных соударений и параметр γ_2 определяются так:

$$V_{2e} = \int d^3r [n(r)/n_0]^2, \quad \gamma_2 = \left(\frac{T}{2V_{2e}}\right) \frac{\partial V_{2e}}{\partial T}. \quad (6), (7)$$

Очевидно, если в (1) отбросить влияние испарения и спиновой релаксации, то можно оценить степень охлаждения газа за счет только адиабатического расширения. При этом полное число атомов в ловушке будет все время постоянным, а зависимость температуры газа от тока в квадруполе совсем упростится

$$C\dot{T} = -\frac{T}{V_e} \left(\frac{\partial V_e}{\partial I_b}\right)_T \dot{I}_b. \quad (8)$$

Здесь I_b — ток в квадруполе, а эффективный объем V_e для ловушки Иоффе–Притчарда можно вычислить так [5]:

$$V_e = 6A_{IQ} \Lambda^3 (kT)^4 \left(P(4, \eta) + \frac{2}{3} \frac{U_0}{kT} P(3, \eta) \right), \quad (9)$$

$$P(a, \eta) = \frac{1}{\Gamma(a)} \int_0^\eta t^{a-1} e^{-t} dt, \quad (10)$$

$$\gamma = -\frac{3}{2} + \frac{12P_5 kT + 6P_4 U_0}{3P_4 kT + 2P_3 U_0}. \quad (11)$$

Расчеты показали, что зависимость температуры газа от тока в квадруполе такая:

$$\frac{T}{T_0} = \left(\frac{I_0}{I}\right)^{-0.625}, \quad (12)$$

что согласуется с результатами оценки, приведенной во Введении, и указывает на достаточную точность исходных предположений.

Решение полной системы уравнений (1) проводилось для ловушки типа Иоффе–Притчарда с геометрическими размерами: $R_c = 10$ см, $R_b = 10$ см и $A = 10$ см. Величины начальных токов I_b и B_c выбирались так, чтобы обеспечить величину магнитной индукции в квадруполе 1 Т и в запирающих соленоидах 0.5 Т. Величина константы спиновой релаксации $G = 10^{-21} \text{ м}^3 \cdot \text{с}^{-1}$.

Результаты расчетов представлены на рис. 1–4.

На рис. 1 приведены сравнительные результаты расчета процесса охлаждения испарением, испарением с

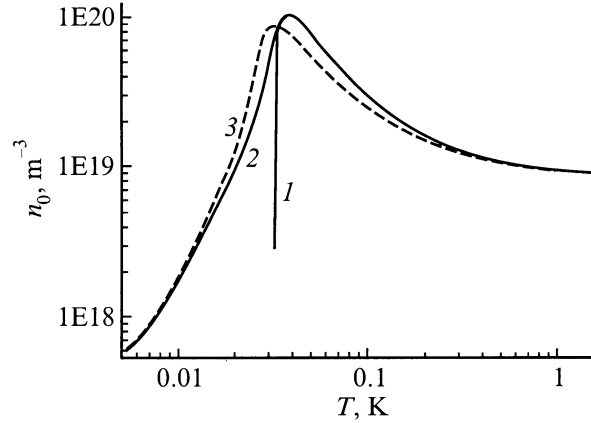


Рис. 1. Охлаждение водорода в различных режимах: 1 — без адиабатического расширения, 2 — с расширением от точки с максимальной плотностью, 3 — одновременное испарение и адиабатическое расширение.

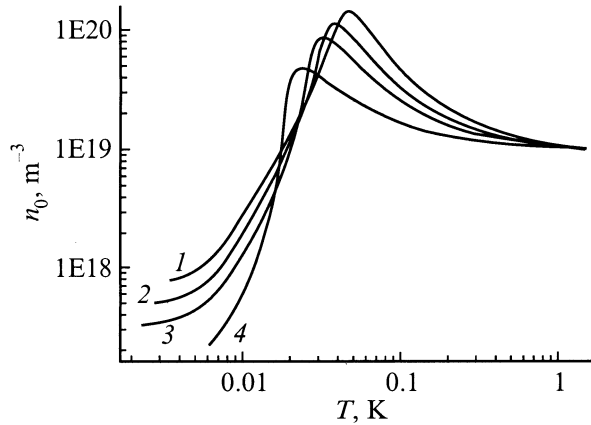


Рис. 2. Охлаждение при различных начальных высотах барьера ловушки. $B = 1.3$ (1), 1 (2), 0.75 (3), 0.4 Т (4).

последующим адиабатическим расширением и одновременным испарением и адиабатическим расширением. Во всех случаях начальная температура составляет 1.5 К, а высота радиального барьера — 1 Т. Видно, что на первом этапе охлаждения происходит в основном за счет испарения. После того как температура газа достигает 20–30 мК и становится много меньшей высоты барьера, испарение практически прекращается. Резкое падение плотности в отсутствие расширения обусловлено релаксационными потерями, которые превалируют при отсутствии испарения.

Рис. 2 показывает сравнение эффективности процесса испарения с последующим расширением для различных величин высоты начального барьера ловушки, причем начальная температура во всех случаях 1.5 К.

Рис. 3 иллюстрирует увеличение эффективности охлаждения водорода при понижении начальной температуры до 10 мК для ловушки с высотой радиального барьера 1 Т.

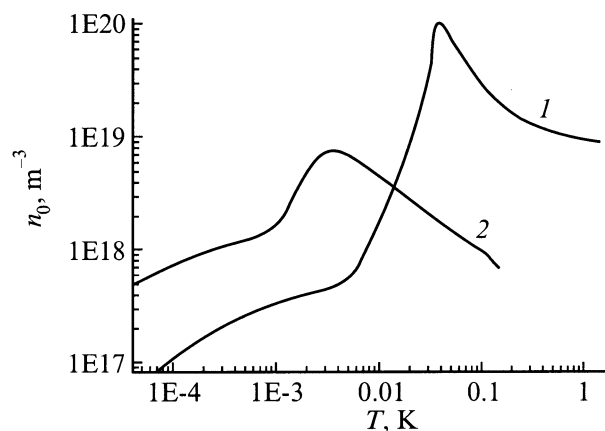


Рис. 3. Зависимость процесса охлаждения от величины начальной температуры. $T_0 = 1.5$ (1), 0.15 K (2).

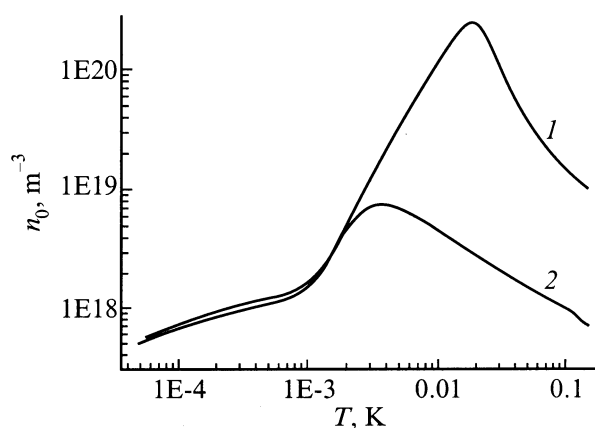


Рис. 4. Зависимость процесса охлаждения от диаметра ловушки. $D = 20$ (1), 10 cm (2).

На рис. 4 приведено сравнение процесса охлаждения для ловушек разного диаметра, но одинаковой длины и с одинаковой высотой барьера. Видно, что конечный результат слабо зависит от диаметра ловушки и определяется в основном высотой магнитного барьера.

Экспериментальная установка

Экспериментальная установка включает три блока, которые обеспечивают три основных этапа охлаждения атомарного водорода. На первом этапе путем диссоциации молекулярного водорода производится атомарный водород. На втором осуществляется его предварительное охлаждение и, наконец, на третьем окончательное охлаждение путем адиабатического расширения в магнитной ловушке. К принципиальным моментам следует отнести то, что магнитная ловушка является несверхпроводящей. Это, с одной стороны, позволяет изменять ток в обмотках ловушки с любой разумной скоростью и по любому закону, а с другой, исключает наличие криостатов на

конечном этапе охлаждения, что значительно упрощает проведение экспериментов с атомарным водородом.

Разработанная блок-схема экспериментальной установки представлена на рис. 5. Принцип работы установки состоит в следующем. Молекулярный водород из источника 1 после очистки в Pd фильтре 2 поступает через импульсный клапан 3 в радиочастотный диссоциатор 4. Далее атомарный водород проходит по каналу предварительного охлаждения: сначала до азотной температуры в азотном холодильнике 6, а затем последовательно до 4 и 1 K в холодильниках 7 и 8. Холодильник 7 представляет собой гелиевый криостат, а холодильник 8 — криостат с откачкой паров гелия. После предварительного охлаждения атомарный водород поступает в магнитную ловушку 9, выполненную на основе квадрупольной линзы. Такая линза позволяет получить величину магнитной индукции в радиальном направлении не менее 1 T, и основная трудность при создании ловушки — запирающие торцевые отверстия линзы. Выполненные нами расчеты показали, что создать соленоид с внутренним диаметром порядка 20 cm и индукцией 0.5 T с использованием традиционных технологий не удастся. Поэтому необходимо уменьшить входную и выходную апертуры линзы. С этой целью в настоящей работе предлагается использовать дополнительные полюсные наконечники на полюсах квадруполя.

На рис. 6 схематически показаны общий вид ловушки и рассчитанная структура магнитного поля в двух ее поперечных сечениях. Видно, что установка дополнительных наконечников не приводит к изменению структуры поля в радиальном направлении. Сами наконечники могут быть изготовлены из магнитомягкого материала, а величина магнитной индукции у полюсов не уменьшится.

Таким образом, входная и выходная апертуры линзы могут быть уменьшены до 2–3 cm и можно изготовить соленоиды с таким внутренним диаметром. Например, соленоид, имеющий внешний диаметр 30 cm, диаметр внутреннего отверстия 3 cm, толщину 3 cm при плотности тока в нем 1000 A/cm^2 , обеспечивает величину магнитной индукции в продольном направлении 0.5 T.

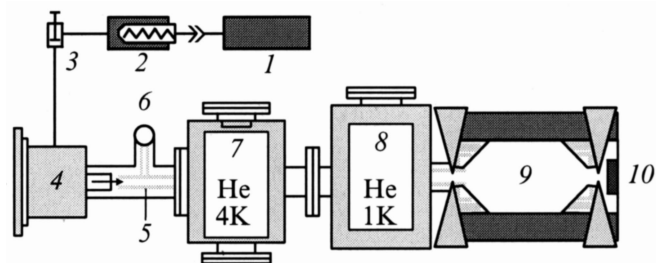


Рис. 5. Схема экспериментальной установки: 1 — источник молекулярного водорода, 2 — Pd фильтр, 3 — импульсный клапан, 4 — диссоциатор водорода, 5 — тефлоновая трубка, 6 — охлаждение тефлоновой трубки до $\sim 100 \text{ K}$, 7 — первый гелиевый криостат, 8 — второй гелиевый криостат с откачкой паров гелия, 9 — Ловушка Иоффе–Притчарда, 10 — детектор.

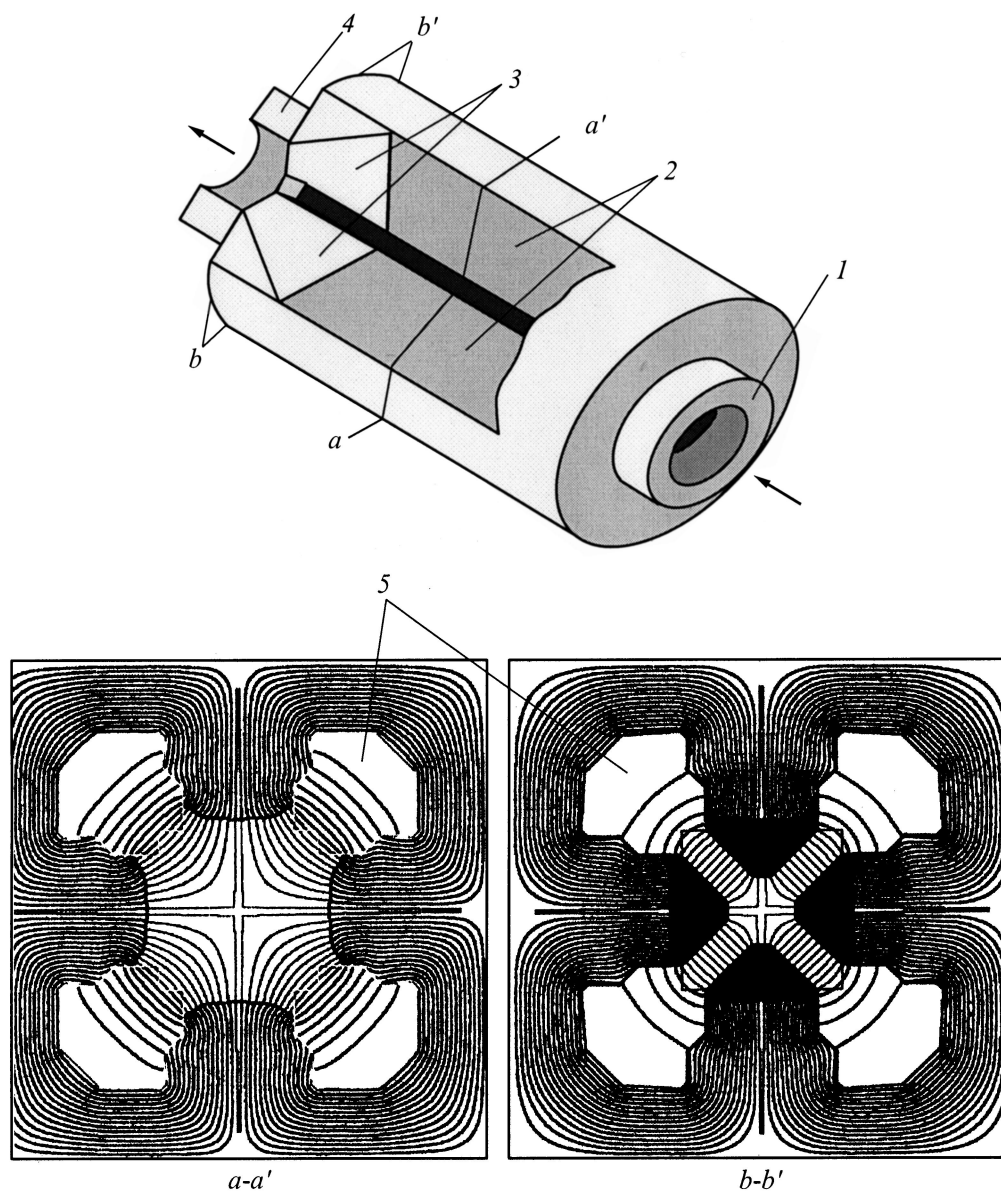


Рис. 6. Устройство магнитной ловушки на основе квадрупольной линзы и структура магнитного поля в двух ее поперечных сечениях (ток в соленоидах выключен): 1 и 4 — запирающие соленоиды, 2 — полюса квадрупольной линзы, 3 — дополнительные полюсные наконечники, 5 — обмотки квадрупольной линзы.

Процесс охлаждения атомарного водорода в магнитной ловушке проходит в несколько этапов. На первом этапе осуществляется напуск водорода в ловушку. Для этого ток в первом запирающем соленоиде уменьшается и атомы водорода соответствующей полярности заполняют объем ловушки. Затем ток в запирающем соленоиде повышается и водород оказывается запертым в ловушке, где происходит охлаждение атомов за счет испарения. При этом по мере охлаждения процесс испарения замедляется, а плотность n_0 возрастает. Этот процесс происходит до тех пор, пока потери на релаксацию не начинают превалировать над испарением. Ловушка устроена таким образом, что испарение в ней является одномерным, поскольку барьер вдоль оси, создаваемый соленоидами,

вдвое меньше барьера в радиальном направлении. На втором этапе происходит собственно процесс адиабатического расширения газа посредством уменьшения тока в обмотках ловушки.

Как уже отмечалось выше, условие адиабатичности легко выполнимо до температур порядка десятков микрокельвинов (это соответствует скоростям атомов водорода порядка метра в секунду).

На заключительном этапе уменьшается ток во втором запирающем соленоиде и детектором регистрируется интенсивность в зависимости от величины запирающего барьера. Эффект охлаждения определяется из двух относительных измерений: с адиабатическими увеличением объема в ловушке и без него.

Заключение

Авторы благодарны М.Г. Грошеву, В.А. Князькову, Н.Н. Дмитриеву за содействие в выполнении работы и полезные замечания. Постоянное внимание и интерес к нашей работе В.А. Назаренко способствовало ее выполнению.

Данная работа выполнена в рамках подготовки эксперимента по исследованию адиабатического охлаждения атомарного водорода, поддержанного РФФИ (грант № 99-02-17378).

Список литературы

- [1] *Bergeman T.H., McNicholl P., Kycia J. et al. // J. Opt. Soc. Am. 1989. Vol. B 6. P. 2249.*
- [2] *Bergeman T.H., Erez G., Metcalf H. // Phys. Rev. 1987. Vol. A 35. P. 1535.*
- [3] *Masuhara N., Doyle J.M. et al. // Phys. Rev. Lett. 1987. Vol. 61. P. 935.*
- [4] *Cesar C.L., Fried D.J. et al. // Phys. Rev. Lett. 1996. Vol. 77. P. 255.*
- [5] *Pinkse P.W.H., Mosk A., Weidemüller et al. // Phys. Rev. 1998. Vol. A 57. N 6. P. 4747.*
- [6] *Luiten O.J., Reynolds M.W., Walraven J.T.M. // Phys. Rev. 1996. Vol. A 53. N 1. P. 381.*
- [7] *Legendijk A., Silvera I.F., Verhaar B.J. // Phys. Rev. 1986. Vol. B 33. N 1. P. 626.*