

Фотопроводимость крупнозернистых поликристаллов CdTe

© С.А. Медведев, Ю.В. Клевков, С.А. Колосов, В.С. Кривобок, А.Ф. Плотников

Физический институт им. П.Н. Лебедева Российской академии наук,
117924 Москва, Россия

(Получена 30 января 2002 г. Принята к печати 13 февраля 2002 г.)

Исследованы спектры фотопроводимости текстурированных крупнозернистых поликристаллов CdTe, синтезированных при низких температурах из глубоководных компонентов. Показано, что фотопроводимость определяется сложными комплексами, состоящими из протяженных дефектов и захваченных на них атомов примесей.

1. Введение

Широкое применение поликристаллических полупроводников в микроэлектронике в течение долгого времени было сильно ограничено тем, что в этих полупроводниках всегда существовало множество протяженных дефектов, таких как границы зерен и дислокации. Известно, что такие дефекты ответственны не только за значительное уменьшение подвижности основных и времени жизни неосновных носителей заряда, но в процессе роста кристалла могут являться и центрами образования вторичных фаз и сегрегации примесей. В настоящее время изученность этих систем возросла настолько, что их поликристаллическость является скорее не проблемой, а надеждой на будущее [1].

Сейчас уже понятно, что существенного изменения свойств этих материалов можно добиться путем изменения размеров зерен, ориентации межзеренных границ, контролируемым легированием, что в процессе роста может приводить либо к отклонениям от стехиометрии, либо к изменениям механизма сегрегации примесей [2]. Однако получение точных знаний о локальном беспорядке как в элементарных полупроводниках, так и в соединениях остается открытой проблемой, поскольку неупорядоченное скопление примесей или точечных дефектов в какой-то области кристалла трудно отличить от протяженных дефектов. К счастью, как правило, протяженные дефекты являются источниками возникающих вблизи них электрических полей и полей упругих напряжений, что существенно отличает их электронные состояния от электронных состояний локального скопления примесей. Существенно упрощает задачу и исследование кристаллов с малым содержанием примесей.

Электронные состояния протяженных дефектов, в основном в кремнии, экспериментально изучались методами фотолюминесценции, оптического поглощения, двойного спинового резонанса, высокочастотной проводимости, фотопроводимости [3,4]. В настоящей работе мы сообщаем результаты исследований стационарной фотопроводимости и ее кинетики в крупнозернистых текстурированных поликристаллах CdTe, выращенных по новой технологии [5].

Следует отметить, что среди различных методов исследования физических свойств полупроводников далеко не последнее место занимает фотопроводимость, по-

скольку этот метод позволяет определять не только энергетическое положение уровней локальных дефектов, но и исследовать времена жизни и подвижности неравновесных носителей заряда в полупроводниках с умеренным содержанием примесей ($\sim 10^{15} - 10^{16} \text{ см}^{-3}$) [6].

К сожалению, в кристаллах с набором различного рода протяженных дефектов (дислокаций, границ зерен) интерпретация спектров фотопроводимости существенно усложняется: в спектрах таких кристаллов, как правило, наблюдается смещение края сигнала собственной фотопроводимости в длинноволновую область [7]. Это указывает на присутствие в кристаллах локальных деформационных полей напряжений сжатия и растяжения, которые могут существенно изменять спектр глубоких электронных состояний в запрещенной зоне, причем локальное распределение деформационных полей напряжений в кристаллах неоднородно. В этих условиях важными параметрами в определении качества материала могут являться времена жизни и подвижности носителей заряда, которые достаточно надежно определяются из измерений стационарной фотопроводимости и ее кинетики.

2. Экспериментальная часть

Для измерений использовались высокочистые поликристаллические образцы *p*-CdTe (удельное сопротивление $10^5 - 10^6 \text{ Ом} \cdot \text{см}$) стехиометрического состава, имеющие текстурированную структуру с направлением роста монокристаллического зерна [111]. Средний размер монокристаллического зерна составлял не менее 1.5–2 мм в диаметре. Образцы были изготовлены из поликристаллических слитков, выращенных при температурах 600–620°C в процессе финишной очистки CdTe. Образцы размерами $5 \times 5 \times 1.5 \text{ мм}^3$ приготавливались с помощью механической шлифовки и полировки поверхности {111} поперек направления роста.

Контакты на поверхностях {111} наносили после травления образцов в бром-метаноловом растворе методом осаждения золота из раствора хлорного золота.

Фотопроводимость измерялась при 65 К в области края собственного поглощения (энергии фотонов $h\nu = 1.3 - 1.6 \text{ эВ}$), при освещении образцов с противоположных сторон *A* и *B* (рис. 1). Следует заметить,

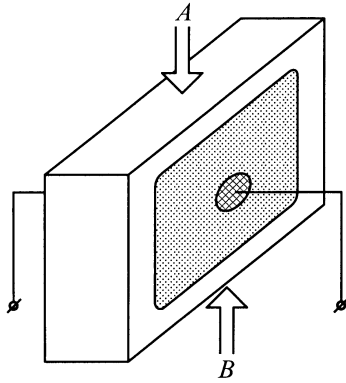


Рис. 1. Типичная конфигурация образцов для измерения фотопроводимости.

что из-за малой величины произведения подвижности на время жизни дырок $\mu_p \tau_p$ в поликристаллах CdTe фотопроводимость определяется неравновесными свободными электронами [8].

3. Результаты и их обсуждение

На рис. 2 представлен спектр фотопроводимости одного из таких образцов, измеренный на переменном токе (при модуляции светового потока с частотой $f = 12.5$ Гц). Спектр типичен для высокочистых кристаллов CdTe и представлен он для того, чтобы показать, во-первых, высокое качество обработки поверхности наших кристаллов (о чем свидетельствует малая скорость поверхностной рекомбинации — незначительный спад сигнала в области за краем собственного поглощения), во-вторых, отсутствие сколь-нибудь значительного количества примесных центров с локальными уровнями вблизи дна зоны проводимости и потолка валентной зоны (которые мы наблюдали при изучении температурных зависимостей проводимости аналогичных поликристаллов с несколько ббльшим содержанием примесей [9]) и, в-третьих, отсутствие структуры сигнала за краем запрещенной зоны.

Забегая несколько вперед, отметим также идентичность спектров, измеренных при освещении образца со стороны *A* и со стороны *B*. Еще один факт: оценка произведения времени жизни электронов на величину их подвижности по сигналу фотопроводимости на переменном токе дает значение $3 \cdot 10^{-3}$ см²/В, что характерно для высокоомных кристаллов CdTe детекторного качества [10].

Приведенный спектр, однако, не дает представления о полном наборе электронных состояний дефектов, присутствующих в материале. Дело в том, что измерения фотопроводимости на переменном токе при модуляции светового потока с частотой f не позволяют регистрировать медленные ловушки, времена обмена носителями которых с разрешенными зонами $\tau > 1/f$. Именно такими ловушками, как правило, и являются протяженные дефекты.

На рис. 3 представлены спектры фотопроводимости того же самого образца, измеренные на постоянном токе (без модуляции) при освещении образца с разных сторон (рис. 3, *a* — свет падает на грань *A*, рис. 3, *b* — на грань *B*). Существенными отличиями этих спектров от спектра, представленного на рис. 1, являются сдвиг максимума сигнала в длинноволновую область и наличие структуры сигнала в области энергий фотонов больше ширины запрещенной зоны E_g материала. Кроме того, спектры на рис. 3, *a, b* отличаются друг от друга.

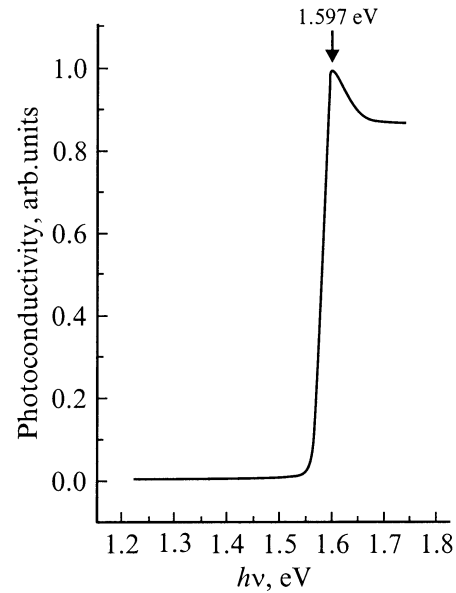


Рис. 2. Спектр фотопроводимости, измеренный на переменном токе (модулированный световой поток).

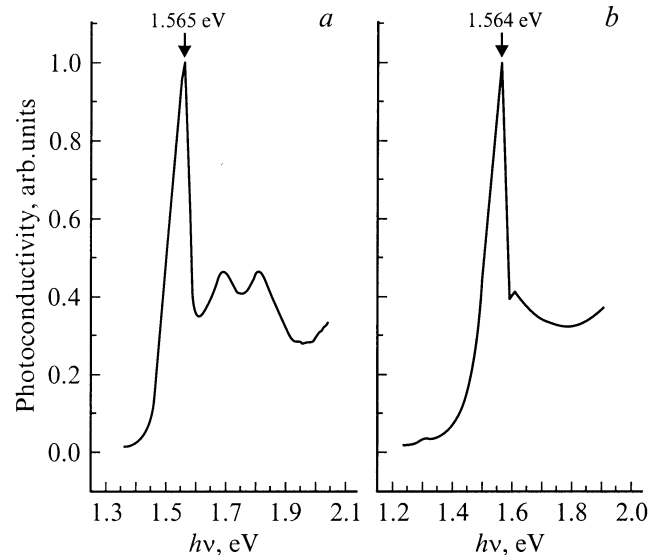


Рис. 3. Спектры фотопроводимости образца, измеренные на постоянном токе (без модуляции светового потока). *a* — освещение грани *A*, *b* — освещение грани *B*.

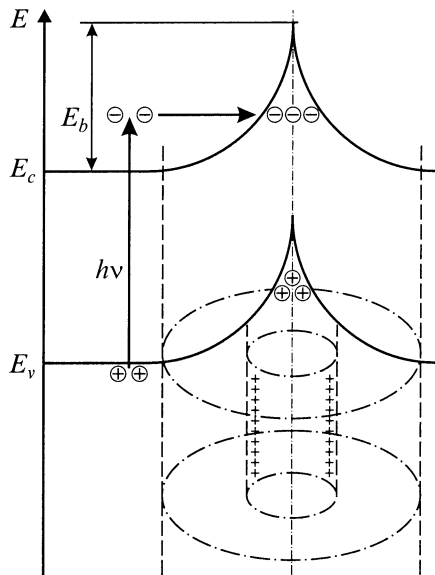


Рис. 4. Предполагаемая схема электронных переходов (см. текст).

Интерпретация полученных результатов вызывает некоторые затруднения прежде всего потому, что в мировой литературе отсутствуют аналогичные данные. Не существует также и сколь-нибудь убедительных представлений о процессах накопления заряда даже на дислокациях, не говоря уже о межзеренных границах. Все же результаты, по нашему мнению, можно объяснить, если предположить, что фотопроводимость определяется протяженными дефектами, которые за время освещения успевают накопить достаточно большой заряд.

В своем предположении мы исходим из следующих фактов.

Во-первых, трудно полагать, что остаточные примеси, находящиеся в состоянии замещения, или собственные точечные дефекты могут столь существенно влиять на зонную структуру — приводить к появлению локальных электронных состояний внутри зоны проводимости, что позволило бы объяснить наличие структуры сигнала фотопроводимости за краем собственного поглощения.

Во-вторых, используемый нами метод выращивания и приготовления поликристаллов не может приводить к такому значительному градиенту распределения примесей или собственных точечных дефектов, которым можно было бы объяснить различия спектров фотопроводимости при освещении образца с разных сторон. Эти различия, по-видимому, связаны с пространственными изменениями структуры протяженных дефектов [11], например, с расположением границ зерен в объеме образца или различной их ориентацией вдоль направления текстуры.

Используя всю совокупность известных из литературы данных для объяснения полученных результатов, мы предлагаем следующую модель. Давно показано [12], что заряженные дислокационные трубки, например, вызы-

вают локальные деформации энергетических зон полупроводника, что приводит к появлению потенциальных барьеров для захвата (или возбуждения) неравновесных носителей заряда.

Наблюдаемые нами провалы сигнала фотопроводимости в области за краем собственного поглощения обусловлены, по-видимому, захватом возбуждаемых в зону проводимости электронов на ловушки протяженных дефектов при преодолении электронами определенных барьеров E_b (рис. 4). Заметим, что в [13] возникновение Z-полосы в спектрах фотолуминесценции в CdTe объясняется на основе аналогичной модели.

На рис. 5 представлен спектр фотопроводимости того же образца после его отжига в насыщенных парах Cd при температуре $\sim 650^\circ\text{C}$ в течение 72 ч. В этом случае освещение образца с разных сторон не приводит к изменению структуры сигнала. Однако отжиг привел к существенному изменению электронных состояний имеющихся в образце ловушек электронов.

Во-первых, видно, что возбуждаемые электроны с энергиями, большими E_g , захватываются только на один тип ловушек при незначительном разбросе их энергий (узкий провал сигнала, который нельзя объяснить экситонным поглощением, поскольку при измерениях на переменном токе этот провал отсутствует).

Во-вторых, отчетливое плечо на сигнале фотопроводимости говорит о том, что вторая ловушка превратилась в известный для CdTe центр захвата электронов с уровнем $E_v + 0.035(\pm 0.02)$ эВ.

Эти результаты свидетельствуют о том, что длительный отжиг приводит либо к реконструкции ненасыщен-

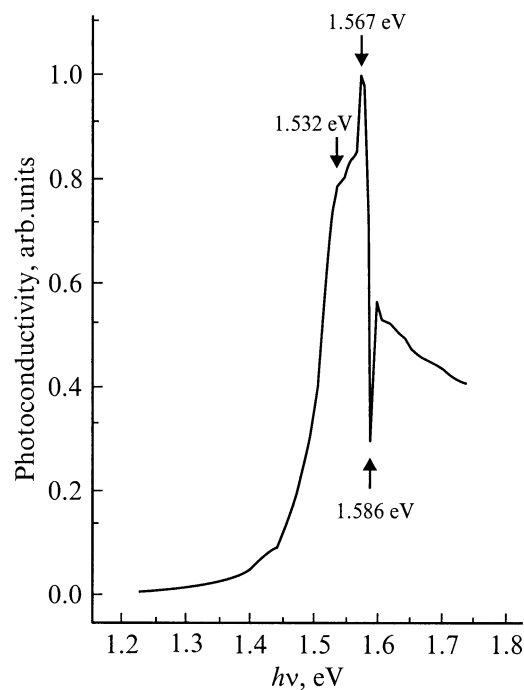


Рис. 5. Спектр фотопроводимости образца, отожженного в парах Cd.

ных связей в области протяженных дефектов, либо к существенному перераспределению фоновых примесей вблизи протяженных дефектов. Какое из этих предположений наиболее близко к реальности, предстоит выяснить.

4. Заключение

Еще сравнительно недавно поликристаллические полупроводниковые материалы использовались лишь в селеновых выпрямителях и порошковых люминофорах. Однако за последнее десятилетие картина резко изменилась. В микроэлектронике, оптоэлектронике, солнечной энергетике все шире начали применяться поликристаллы и поликристаллические пленки соединений $A^{III}B^V$ и $A^{II}B^{VI}$. К сожалению, получение необходимых и стабильно воспроизводимых свойств поликристаллических материалов сильно осложняется их структурными особенностями — наличием протяженных дефектов (межзеренные границы, дислокации). В зависимости, например, от типа границ, характера их взаимодействия с фоновыми и легирующими примесями электронные свойства поликристаллов могут различаться необычайно резко. С чем связаны эти различия — вопрос открытый. Существует два более или менее четко сформулированных мнения. В работе [12], где изучались бикристаллы германия, а также в работе [2] на примере дислокаций в кремнии был сделан вывод, что электронные состояния протяженных дефектов, возбуждающие вокруг себя электрические поля и поля упругих напряжений, определяются атомной структурой протяженных дефектов, в частности наличием оборванных связей. С другой стороны, авторы [1], на примере тех же дислокаций в кремнии, утверждают, что спектр электронных состояний определяется природой взаимодействия межзеренных границ с остаточными примесями.

Результаты нашей работы свидетельствуют, скорее всего, в пользу первого мнения.

Для окончательного подтверждения (или опровержения) этого мнения в дальнейшем необходимо будет использовать более сложные методы исследований, и прежде всего локально-структурные.

Авторы выражают глубокую благодарность проф. В.С. Багаеву за ценные советы.

Работа выполнена при поддержке РФФИ (проекты № 99-02-1861 и № 01-02-16500).

Список литературы

- [1] S. Pizzini, N. Butta, M. Acciary, M. Acciarri. Springer Proc. in Phys., **54**, 178 (1991).
- [2] W. Schröter, I. Kronewitz, U. Gnauert, F. Riedel, M. Seibt. Phys. Rev. B, **52**, 13 726 (1995).
- [3] V. Celli, A. Golf, R. Thomson. Phys. Rev. Lett., **8**, 96 (1962).
- [4] H. Teichlev. *Lattice Defects in Semiconductors*. IOP Conf. Proc., № 23 (1974).

- [5] С.А. Медведев, Ю.В. Клевков, В.С. Багаев, А.Ф. Плотников. Наука производству, **6** (31), 16 (2000).
- [6] Р. Бьюб. *Фотопроводимость твердых тел* (М., Инстр. лит., 1962).
- [7] H.F. Matare, K.S. Cho. J. Appl. Phys., **36**, 3427 (1965).
- [8] В.Е. Лошкарев, М.К. Шейнкман, А.В. Любченко. *Неравновесные процессы в фотопроводниках* (Киев, Наук. думка, 1981) с. 264.
- [9] Ю.В. Клевков, С.А. Колосов, С.А. Медведев, А.Ф. Плотников. ФТП, **35**, 1192 (2001).
- [10] Y. Eisen, A. Shor. J. Cryst. Growth, **184/185**, 1302 (1998).
- [11] *Поликристаллические полупроводники*, под ред. Г. Харбеке (М., Мир, 1989) ч. 1.
- [12] H.F. Matare. J. Appl. Phys., **56**, 2605 (1984).
- [13] J. Krustok, J. Mädasson, J. Hiie. Phys. St. Sol. (a), **165**, 517 (1998).

Редактор Л.В. Шаронова

Photoconductivity of the coarse-grained polycrystals of CdTe

S.A. Medvedev, Y.V. Klevkov, S.A. Kolosov,
V.S. Krivobok, A.F. Plotnikov

P.N. Lebedev Physical Institute,
Russian Academy of Sciences,
117924 Moscow, Russia

Abstract The photoconductance spectra of textured coarse-grained polycrystals of CdTe synthesized from the high-purified components at low temperatures has been studied. It is shown that their photoconductivity is determined by complexes of extended defects with segregated impurities.