

09;10;12

Получение мощных электронных пучков в магнетронных пушках с вторично-эмиссионными катодами

© Ю.Я. Волколупов, А.Н. Довбня, В.В. Закутин, М.А. Красноголовец, Н.Г. Решетняк, В.П. Ромасько

Научно-исследовательский комплекс "Ускоритель"

Национальный научный центр "Харьковский физико-технический институт",

61108 Харьков, Украина

(Поступило в Редакцию 10 октября 2000 г.)

Приводятся результаты исследований по генерации мощных электронных пучков в одиночной и системе инжекционных магнетронных пушек с холодными вторичноэмиссионными катодами. Получены трубчатые электронные пучки с током 50 . . . 100 А, энергией частиц 30 . . . 100 кВ и импульсной мощностью 1 . . . 5 МВт. Такие пучки могут быть использованы как источники электронов в ускорительной технике и при создании мощных СВЧ приборов обычного и многолучевого типов.

Введение

В последние годы широкий интерес вызывает исследование магнетронных инжекционных пушек с холодными катодами обычного [1–6] и обращенного [6,7] типов, работающих в режиме вторичной эмиссии. Интерес к таким источникам связан с рядом преимуществ (большое время жизни, высокая плотность тока, относительная простота конструкции, получение трубчатых пучков и т.д.), которые дают возможность использования таких пушек в ускорительной технике, при создании мощных долговечных СВЧ источников [3] и быстродействующей высоковольтной техники [8]. Принцип действия магнетронных инжекционных пушек с холодными вторично-эмиссионными катодами основан на обратной бомбардировке катода (коэффициент вторичной эмиссии материала катода больше единицы) первичными электронами, которые двигаясь в спадающем электрическом поле увеличивают свою энергию. Первичные электроны могут образовываться за счет автоэмиссии, эмиссии с диэлектрических вкраплений на поверхности катода или эмиссии с дополнительного термокатада [6]. При этом происходит вторично-эмиссионное размножение с лавинным нарастанием плотности электронов, образование электронного слоя вблизи катода, формирование и вывод электронного пучка из пушки. Процесс вторично-эмиссионного размножения в начальной стадии образования электронного слоя обусловлен набором энергии электронами за счет спада электрического поля за время движения электрона по участку циклоиды, а после накопления электронов, на стационарной стадии, — за счет электрических полей, возникающих при колебаниях плотности пространственного заряда. Представляет интерес исследование процессов стабильной генерации электронных пучков в магнетронных инжекционных пушках с холодными вторично-эмиссионными катодами при большой импульсной мощности. Настоящая работа посвящена исследованиям по генерации мощных электронных пучков в одиночной и системе инжекционных магнетронных пушек, изучению зависимости тока пучка

от величины электрических и магнитных полей, а также измерениям поперечных размеров пучков.

Экспериментальная установка и методики исследования

Эксперименты по получению мощных электронных пучков в магнетронных пушках с вторично-эмиссионными катодами проводились на установке, схема которой приведена на рис. 1. Магнетронная пушка питалась от модулятора 1, формирующего импульс напряжения с амплитудой 4 . . . 200 кВ, длительностью $4 \mu\text{s}$ и частотой следования 10 . . . 50 Гц. Импульс отрицательной полярности (с выбором на вершине и плоской ее частью) подавался на медный катод 5, а анод 6 (из нержавеющей стали или меди) заземлен через резистор R_3 . Запуск вторично-эмиссионного процесса происходил в спадающем электрическом поле, которое создается спадом (длительностью $0.6 \mu\text{s}$ и крутизной спада 50 . . . 100 кВ/ μs) специально сформированного выброса на вершине импульса катодного напряжения [4]. Магнитное поле создавалось соленоидом 4. Измерение тока пучка производилось с помощью цилиндра Фарадея 7 и резистора R_4 , напряжения на катоде — с

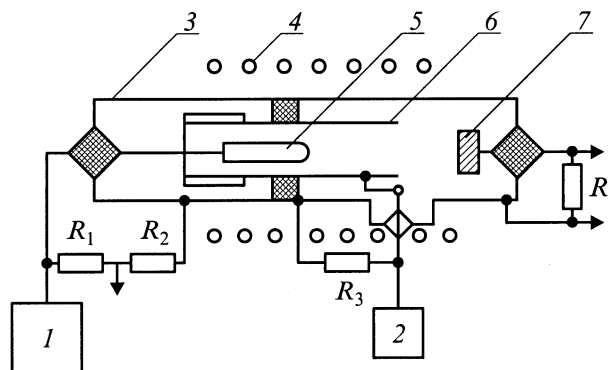


Рис. 1. Схема экспериментальной установки.

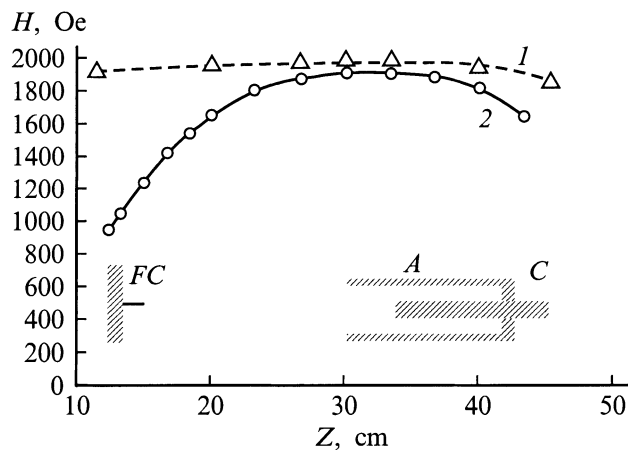


Рис. 2. Продольное распределение магнитного поля. *A* — анод, *C* — катод, *FC* — цилиндр Фарадея.

помощью делителя R_1, R_2 , измерение анодного тока — с помощью резистора R_3 и регистратора 2; размеров пучка — с помощью отпечатка на рентгеновской пленке и на молибденовой фольге, расположенных на цилиндре Фарадея. Магнетронная пушка размещалась в вакуумной камере 3 из нержавеющей стали, в которой поддерживалось разрежение $\sim 10^{-6}$ Торр.

В экспериментах по получению мощных электронных пучков для генерации пучка и его транспортировки использовались два метода создания магнитных полей: импульсный разряд конденсатора через соленоид [9] и питание соленоида постоянным током [10]. На рис. 2 приведено распределение напряженности магнитного поля вдоль оси соленоида для этих двух случаев и показано расположение магнетронной пушки и цилиндра Фарадея.

В первом случае (рис. 2, кривая 1) могут быть получены высокая однородность поля вдоль оси соленоида ($\pm 5\%$) и значительная его величина (до 5000...6000 Ое). При этом необходимо учитывать затухание импульсного магнитного поля при его диффузии через стенки резонаторов и вакуумной камеры, что может изменять продольное распределение импульсного магнитного поля (см., например, [9,11]). Частота повторения импульсов магнитного поля ограничена выбором накопительной емкости и коммутатора. При работе магнетронной пушки с низкой частотой посылок за время между высоковольтными импульсами происходит загрязнение поверхности катода примесями, которые под действием электронной бомбардировки выходят в промежуток анод-катод, что может приводить к вакуумному пробоев промежутка [12].

Во втором случае для создания постоянного магнитного поля значительной величины при пропускании тока через соленоид требуются большая мощность питания и водяное охлаждение. При этом величина магнитного поля ограничивается нагревом соленоида, а распределение магнитного поля вдоль оси соленоида имеет худшую однородность (рис. 2, кривая 2). Необходимо также

учитывать пульсации тока в соленоиде, что требует "привязки" импульсов запуска модулятора к частоте питающей сети.

Экспериментальные результаты и их обсуждение

1. Получение мощных пучков в одиночных магнетронных пушках. Получение мощных пучков в одиночных магнетронных пушках возможно при значительных диаметрах катода. Это связано с тем, что увеличение тока пучка и, следовательно, мощности в пучке обусловлено повышением напряжения между катодом и анодом пушки, а увеличение напряжения ограничивается развитием пробоя между этими электродами. При увеличении диаметра катода уменьшается напряженность электрического поля на катоде и, следовательно, вероятность пробоя, что позволяет использовать более высокие напряжения. Исследования проводились с магнетронными пушками с диаметрами катодов 40...80 мм и диаметрами анодов 50...140 мм, амплитуда напряжения изменялась от 20 до 120 кВ.

В одиночной магнетронной пушке с диаметром катода 40 мм и анода диаметром 78 мм, длиной ~ 100 мм при амплитуде импульса напряжения 100 кВ (здесь и ниже указана амплитуда плоской части вершины) получен режим устойчивой генерации пучка с током около 50 А, что соответствовало микропервеансу ~ 1.6 и мощности в пучке ~ 5 MW. Магнитное поле составляло в этом случае ~ 1800 Ое. На рис. 3 приведена зависимость тока пучка на цилиндре Фарадея от амплитуды импульса катодного напряжения. Как следует из рисунка, ток пучка подчиняется закону „ $3/2$ “. При этом в процессе измерений каждому фиксированному значению напряжения соответствовало оптимальное значение магнитного поля, при котором амплитуда тока пучка была максимальной. Измерения показали, что эта пушка надежно выдерживает напряжение 120 кВ, что позволит получить мощность в электронном пучке до 8 MW. В процессе исследований измерялся ток электронов на анод. Величина анодного тока составляла 1...10% тока в пучке в зависимости от условий эксперимента.

Было проведено также исследование параметров пучка в зависимости от электрического и магнитного полей. При значениях амплитуды напряжения на катоде выше или ниже оптимального (при фиксированном магнитном поле) нарушаются условия вторично-эмиссионного размножения, что приводит к срыву вторично-эмиссионного процесса. При формировании импульса напряжения синусоидальной модуляцией его вершины на выходе пушки наблюдаются сгустки электронов, расположенные по времени в тех местах, где синусоида имеет спад (принудительная модуляция [4]). Исследование зависимости тока пучка от величины магнитного поля показало, что при увеличении магнитного поля (при постоянной амплитуде напряжения на катоде) амплитуда тока пучка

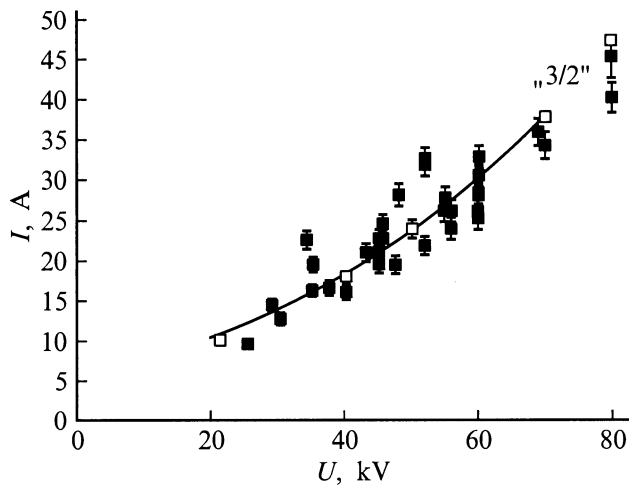


Рис. 3. Зависимость тока пучка от амплитуды импульса катодного напряжения.

на цилиндре Фарадея имеет резкий рост, плоское плато и резкий спад. Такой характер зависимости связан с изменением траекторий и условиями набора энергии электронами в промежутке анод–катод при увеличении магнитного поля. При изменении амплитуды магнитного поля импульс тока пучка изменялся. Так, при напряжении на катоде пушки 55 кВ и магнитном поле 700 Ое импульс тока пучка приобретает пиковый характер с амплитудным значением тока ~ 30 А и длительностью пиков 10...30 ns. При увеличении магнитного поля до ~ 1200 Ое импульс тока электронного пучка имеет плоскую вершину.

При исследовании магнетронной пушки с медным катодом диаметром 40 мм и анода из нержавеющей стали диаметром 50 мм и длиной ~ 100 мм при напряжении 30 кВ и магнитном поле 2200 Ое получен ток пучка 50 А, что соответствовало микропервансу ~ 10 и импульсной мощности в пучке ~ 1.5 MW.

Следует отметить, что в работе [6] одиночные магнетронные пушки, изготовленные из материалов ВеСи и нержавеющей стали (анод), обычного (диаметр катода 50 мм, диаметр анода 60 мм) и обращенного типов (диаметр катода 54 мм, диаметр анода 43 мм) генерировали ток пучка ~ 100 А при напряжении 40 кВ и магнитном поле ~ 1800 Ое. Это соответствовало мощности в пучке ~ 4 MW и микропервансу ~ 12 , что согласуется с приведенными выше результатами.

2. Получение многолучевых электронных пучков в системе магнетронных пушек. Другой путь увеличения мощности в пучке состоит в использовании системы, состоящей из нескольких магнетронных инжекционных пушек, включенных параллельно. При этом ток пучка, мощность, микроперванс и размеры пучка каждой пушки невелики, но суммарный ток и мощность пучка системы имеют значительную величину.

При формировании стабильных электронных пучков с помощью системы параллельно включенных магнетронных пушек с вторично-эмиссионными катодами могут возникать трудности, подобные тем, какие возникают при параллельном включении коммутаторов. Это связано с тем, что при возникновении генерации пучка или при пробое в одной из пушек амплитуда напряжения на катодах других пушек снижается, что может приводить к отсутствию генерации или нестабильности пучка в них. Оценка показывает, что в реальных системах уменьшение напряжения на катодах остальных пушек, связанное с наличием паразитных индуктивностей и емкостей, происходит за время, равное нескольким наносекундам. В работе [3] показано, что время формирования электронного слоя в пушках с вторично-эмиссионными катодами, а следовательно, и нарастания импульса тока пучка может быть уменьшено до 2 ns (при запуске процесса вторично-эмиссионного размножения наносекундным спадом импульса напряжения с крутизной спада более 300 кВ/μs). Таким образом, образование электронного слоя и генерация пучка в системе пушек происходит даже при пробое в одной из них. Уменьшение амплитуды питающего импульса при генерации пучка в случае использования для питания пушек модулятора с низким выходным сопротивлением составляет малую величину (в наших экспериментах менее 20% при выходном сопротивлении модулятора 2000). В работе [14] показано, что генерация пучка сохраняется (при фиксированном магнитном поле) при изменении напряжения на катоде на 30%, что больше указанной величины. Это показывает, что трудности, возникающие при генерации электронного пучка в системе магнетронных пушек, могут быть преодолены.

В системе магнетронных пушек возможно снижение электрической прочности системы за счет увеличения общей площади электродов (пробивное напряжение обратно пропорционально $S^{0.1}$, где S — площадь электродов). В системе из большого числа пушек (8 и более) это снижение пробивного напряжения составляет ~ 15 –20%. Экспериментально показано, что в системе из 8 пушек с диаметрами катода 5 мм и анодом 22 мм пробивное напряжение уменьшилось примерно на 30% (с 70 до 50 кВ) по сравнению с одиночной пушкой с такими же диаметрами катода и анода. Следует отметить, что такое снижение пробивного напряжения связано не только с указанным эффектом, но и с некоторой несимметрией пушки при сборке, вакуумными условиями и другими факторами.

Эксперименты по получению мощных пучков проводились с системой, состоящей из 6 и 8 магнетронных пушек. Катоды и аноды пушек были изготовлены из меди, длина пушке составляла ~ 100 мм.

В первом случае система генерировала 6 пучков, все пушки располагались на окружности диаметром 60 мм с диаметрами катода 5 мм и диаметрами анодов 26 мм. При напряжении на катоде 40 кВ и напряженности магнитного поля ~ 2000 Ое каждая пушка генерирует ток пучка 18 А с микропервансом ~ 2.5 . Суммарный ток

пучка всей системы составлял ~ 100 А с мощностью в пучке ~ 4 MW.

Во втором случае система генерировала 8 пучков пушки располагались на окружности диаметром ~ 70 mm с диаметрами катода 5 mm и диаметрами анодов 22 mm. При напряжении на катоде ~ 30 kV и напряженности магнитного поля ~ 2000 Oe суммарный ток пучка всей системы составлял ~ 60 А с мощностью в пучке ~ 2 MW, при этом микроперванс каждого пучка составлял ~ 2 .

3. Измерение размеров пучков. Транспортировка пучка магнетронных пушек с вторично-эмиссионным катодом осуществлялась на расстояние 50...100 mm от среза анода. Измерение поперечных размеров пучков магнетронных пушек показало, что в пучки в поперечном сечении имеют вид колец с равномерным распределением интенсивности по азимуту и с внутренним диаметром, примерно равным диаметру катода, и толщиной "стенки" $\sim 1 \dots 2$ mm.

Поперечные размеры пучка одиночной магнетронной пушки при диаметре катода 40 mm и анода 70 mm составляли: наружный диаметр пучка 45 mm, внутренний — 41 mm. Для магнетронного диода с диаметром катода 80 mm и анода 140 mm обнаружено, что при нахождении катода в неоднородном электрическом поле в поперечном направлении около 5% след пучка в азимутальном направлении имел область с четким отпечатком и область с размытым широким отпечатком, при увеличении неоднородности поля наблюдался разрыв пучка по азимуту (длиной около 20 mm). Эти результаты указывают на жесткие требования к соосности электродов пушки.

При измерении поперечных размеров пучков многолучевой магнетронной пушки обнаружено, что пучки каждой магнетронной пушки расположены равномерно по окружности заданного радиуса (60 mm или 70 mm) и размеры каждого пучка соответствуют размерам пучка одиночной пушки (наружный диаметр пучка составляет ~ 9 mm, внутренний ~ 5 mm) с равномерным распределением интенсивности по азимуту.

Заключение

Таким образом, проведенные исследования показывают возможность получения электронных пучков значительной мощности в магнетронных пушках с холодными вторично-эмиссионными катодами. Исследованы зависимости тока пучка от величины электрических и магнитных полей, рассмотрены вопросы генерации пучка и электрической прочности в системе магнетронных пушек.

Список литературы

- [1] Skowron J.F. // Proc. IEEE. 1973. Vol. 6. N 3. P. 69–101.
- [2] Черенищikov С.А. // Электронная техника. Сер. 1. 1973. № 6. С. 20–28.
- [3] Dobbnya A.N., Zakutin V.V., Zhiglo V.F. et al. // Proc. 5th Epac / Ed. S. Myers, A. Pacheco, R. Rascual et al. Bristol; Philadelphia: Institute of Physics Publishing, 1996, Vol. 2. P. 1508–1509.
- [4] Dobbnya A.N., Mitrochenko V.V. et al. // Proc. 1997 PAC / Ed. M. Comyn, M.K. Craddock, M. Reiser, J. Thomson. Vancouver, 1997. Vol. 3. P. 2820–2822.
- [5] Асафонов А.В., Тараканов В.П., Федоров В.М. // ВАНТ. Сер. Ядерно-физические исследования. 1997. Вып. 2, 3 (29, 30). Т. 1. С. 134–140.
- [6] Saveliev Y.M., Sibbett W., Parkes D.M. // Physics of Plasmas. 1997. Vol. 4. N 7. July. P. 2319–2321.
- [7] Чурямов Г.И. // Радиоэлектроника. 1997. № 7. С. 77–80.
- [8] Вишневский А.И., Солдатенко А.И., Шендаков А.И. // Изв. вузов. Сер. Радиоэлектроника. 1968. Т. 11. № 6. С. 555–564.
- [9] Кнопфель Г. Сверхсильные импульсные магнитные поля. М.: Мир, 1972. 390 с.
- [10] Кибер И.И. Испытания ферромагнитных материалов. М.; Л.: Госэнергоиздат, 1962. 543 с.
- [11] Закутин В.В., Шендерович А.М. // ПТЭ. 1976. № 5. С. 238.
- [12] Довбня А.Н., Закутин В.В., Решетняк Н.Г. и др. // ВАНТ. 1997. № 1 (28). СЯФИ. С. 53–58.
- [13] Айзацкий Н.И., Довбня А.Н., Митроченко В.В. и др. // ВАНТ. 1999. № 3. Сер. ЯФИ (34). С. 38–40.
- [14] Довбня А.Н., Закутин В.В., Решетняк Н.Г. и др. // ЖТФ. В печати.