

05:09;12

Собственная и взаимная индуктивность отверстий в параллельных сверхпроводящих пленках

© О.Г. Вендик, И.С. Данилов

Санкт-Петербургский государственный электротехнический университет,
197376 Санкт-Петербург, Россия

(Поступило в Редакцию 8 декабря 1997 г.)

Получены аналитические выражения для расчета индуктивности отверстий в параллельных сверхпроводящих пленках исходя из распределения тока вдоль края отверстия в пленке. Полученные соотношения хорошо согласуются с экспериментальными результатами и могут быть использованы при моделировании радиочастотных скивдов.

Введение

При моделировании параметров эквивалентной схемы высокотемпературных СВЧ скивдов в планарном исполнении возникает необходимость точного расчета индуктивности отверстия в сверхпроводящей пленке, а также взаимной индуктивности отверстий в параллельных сверхпроводящих пленках [1]. Точное определение эквивалентных параметров необходимо для согласования активного элемента с внешним контуром, например с помощью узкой щелевой линии [2]. В настоящее время индуктивность отверстия в сверхпроводящем экране находят исходя из приближенных соотношений, полученных при анализе результатов эксперимента [1]. В то же время отсутствуют теоретически обоснованные расчетные формулы для моделирования эквивалентных параметров отверстия в сверхпроводящем экране, которые можно было бы использовать на начальном этапе проектирования прибора.

В данной работе приведен вывод и конечные соотношения для расчета собственной и взаимной индуктивности отверстий в параллельных сверхпроводящих пленках.

Напряженность магнитного поля

При моделировании индуктивности петли скивда важной частью задачи является поиск индуктивности отверстия радиуса a в сверхпроводящем экране, схема которого представлена на рис. 1. Для рассматриваемой задачи выполняется соотношение

$$\lambda_{\perp} < a \ll b, \quad (1)$$

где

$$\lambda_{\perp} = 2\lambda_L^2/t \quad (2)$$

— перловская глубина проникновения магнитного поля в пленку [3], λ_L — лондоновская глубина проникновения магнитного поля в материал, t — толщина пленки, b — внешний размер, a — радиус отверстия.

При выполнении неравенства (1) размеры экрана можно считать бесконечными. Одиночный экран представлен

на рис. 2, а. При выводе расчетных формул на начальном этапе задачи поиска собственной и взаимной индуктивностей объединены.

Сверхпроводящие экраны расположены в плоскостях, параллельных плоскости XU . Расстояние между плоскостями d . Начало координат совмещено с центром отверстия в одном из экранов. В задаче полагается, что радиусы отверстий одинаковы и равны a (рис. 2, б). Распределение плотности тока $j_{\text{surf}}(r')$ в сверхпроводящей пленке при $T = 77$ К вдоль координаты r' определяется следующим выражением [3]:

$$j_{\text{surf}}(r') = j_0 \exp(-(r' - a)/\lambda_{\perp}), \quad (3)$$

где r' — координата, на которой задана плотность тока.

Выражение (3) справедливо при $t < \lambda_{\perp} \ll a$. Основное соотношение для напряженности магнитного поля можно записать в общем виде для $J_{\text{surf}}(r')$ [4]

$$\mathbf{H}(\mathbf{r}) = \frac{1}{\pi} \int j_{\text{surf}}(r') \times (\mathbf{r} - \mathbf{r}') \cdot |\mathbf{r} - \mathbf{r}'|^{-3} d^3 r', \quad (4)$$

где \mathbf{r} — координата точки, в которой находится напряженность магнитного поля.

По \mathbf{r} интегрируется поток через отверстие в экране. При поиске взаимной индуктивности \mathbf{r} — это координата точки внутри отверстия во втором экране. Выражение (4) удобно записать в цилиндрических координатах. Тогда для отдельных компонент выражения (3) имеем

$$|\mathbf{r} - \mathbf{r}'| = (R^2 + R'^2 - 2RR' \cos(\varphi - \varphi') + (z - z')^2)^{-\frac{3}{2}}, \quad (5)$$

$$\mathbf{r} = \mathbf{e}_x R \sin(\varphi) + \mathbf{e}_y R \cos(\varphi) + \mathbf{e}_z (z - z'), \quad (6)$$

$$\mathbf{r}' = \mathbf{e}_x R' \sin(\varphi') + \mathbf{e}_y R' \cos(\varphi'), \quad (7)$$

$$\mathbf{j}_{\text{surf}}(\mathbf{r}') = j_{\text{surf}}(r') (\mathbf{e}_z \cos(\varphi') - \mathbf{e}_y \sin(\varphi')), \quad (8)$$

$$\begin{aligned} \mathbf{j}_{\text{surf}}(\mathbf{r}') \times \mathbf{r} = & j_{\text{surf}}(r') \cdot \mathbf{e}_z (R \cos(\varphi) \cos(\varphi') \\ & + R \sin(\varphi) \sin(\varphi')) + \mathbf{e}_y (z - z') \cos(\varphi') \\ & - \mathbf{e}_x (z - z') \sin(\varphi'), \end{aligned} \quad (8a)$$

$$\mathbf{j}_{\text{surf}}(\mathbf{r}') \times \mathbf{r}' = j_{\text{surf}}(r') \cdot \mathbf{e}_z R, \quad (8b)$$

$$d^3 r' = R' \cdot dR' d\varphi' dz', \quad (9)$$

где $R = \sqrt{|r|^2 + d^2}$, $R' = \sqrt{|r'|^2 + d^2}$, d — расстояние между параллельными пленками; при поиске собственной индуктивности d полагается равным нулю.

В силу $t < \lambda_{\perp}$ интегрирование по толщине пленки можно заменить умножением на t . При этом $z' = 0$, а выражение (9) примет вид

$$d^3 r' = t \cdot R' \cdot dR' d\varphi'. \quad (10)$$

Используя выражения (5)–(10) и полагая $\varphi = 0$, для напряженности магнитного поля, представленной

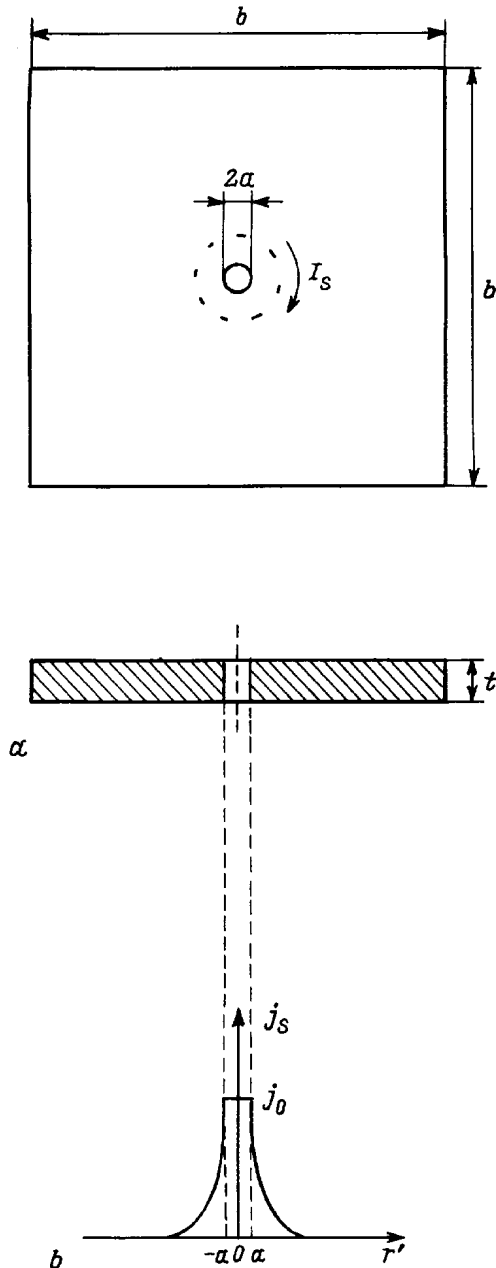


Рис. 1. Распределение плотности тока вдоль края отверстия в сверхпроводящей пленке: *a* — схема сквида, *b* — распределение тока $j(r')$ в ВТСП пленке вдоль координаты r' .

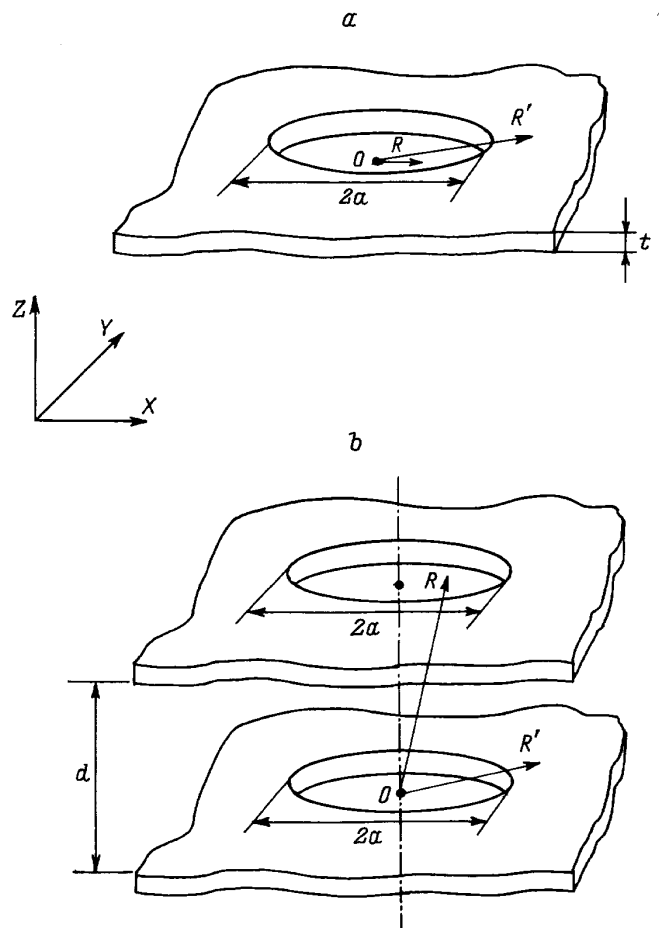


Рис. 2. Схема сверхпроводящих экранов: *a* — бесконечный экран с отверстием радиуса a ; *b* — два параллельных сверхпроводящих экрана с отверстиями радиуса a , расстояние между экранами d .

выражением (4), имеем

$$\mathbf{H}(R, z) = \mathbf{e}_z \frac{j_0 t}{4\pi} \int_0^{2\pi} \int_a^{\infty} \frac{(R' - R \cos(\varphi')) \exp(-(R' - a)/\lambda_{\perp})}{(R^2 + R'^2 - 2RR' \cos(\varphi') + z^2)^{3/2}} R' dR' d\varphi'. \quad (11)$$

Взаимная индуктивность отверстий в параллельных сверхпроводящих пленках

Для нахождения магнитного потока через второе отверстие параллельного экрана необходимо проинтегрировать выражение (11) по поверхности второго отверстия. При этом если принять во внимание, что расстояние между параллельными пленками $d = 10 \dots 200 \mu\text{m}$ много больше толщины пленки, то в выражении (11) можно положить $z = d$. Тогда формула для потока имеет

вид

$$\Phi = \mu_0 j_0 t \int_0^\pi \int_0^a \int_a^{+\infty} \frac{(R' - R \cos(\varphi')) \exp(-(R' - a)/\lambda_\perp)}{(R^2 + R'^2 - 2RR' \cos(\varphi') + d^2)^{3/2}} R' R dR' dR d\varphi'. \quad (12)$$

Полный ток в первом экране находится интегрированием по R' выражения (2) для распределения плотности тока. В результате получим

$$I_1 = t j_0 \lambda_\perp. \quad (13)$$

Учитывая, что поток через отверстие во втором экране и ток в первом экране связаны как $\Phi_2 = MI_1$, где M — взаимная индуктивность отверстий в экранах, выражение для M может быть записано как

$$M = \frac{\mu_0}{\lambda_\perp} \int_0^\pi \int_0^a \int_a^{+\infty} \frac{(R' - R \cos(\varphi')) \exp(-(R' - a)/\lambda_\perp)}{(R^2 + R'^2 - 2RR' \cos(\varphi') + d^2)^{3/2}} R' R dR' dR d\varphi'. \quad (14)$$

Введем нормированные параметры

$$x = R/a, \quad y = R'/a, \quad \delta = \lambda_\perp/a, \quad d = p/a. \quad (15)$$

Тогда в нормированных величинах выражение для M примет вид

$$M = \mu_0 a G_M, \quad (16)$$

где G_M — геометрический фактор, равный

$$G_M(p, \delta) = \frac{1}{\delta} \int_0^\pi \int_0^1 \int_1^{+\infty} \frac{(y - x \cos(\varphi')) \exp(-(y - 1)/\delta)}{(x^2 + y^2 - 2xy \cos(\varphi') + p^2)^{3/2}} xy dy dx d\varphi'. \quad (17)$$

Способ дальнейшего преобразования и вычисления интеграла (17) изложен в Приложении.

Собственная индуктивность отверстия в сверхпроводящем экране

При поиске собственной индуктивности отверстия значение z полагается равным нулю. Для нахождения магнитного потока через отверстие одиночного экрана необходимо выражение (11) проинтегрировать по поверхности отверстия. Тогда для магнитного потока

Таблица 1.

Значения δ	Значения геометрического фактора G_L
0.001	7.563
0.01	5.288
0.1	3.114

имеем

$$\Phi = \mu_0 j_0 t \int_0^\pi \int_0^a \int_a^{+\infty} \frac{(R' - R \cos(\varphi')) \exp(-(R' - a)/\lambda_\perp)}{(R^2 + R'^2 - 2RR' \cos(\varphi'))^{3/2}} R' R dR' dR d\varphi'. \quad (18)$$

Используя (13) и (18), нормировку (15), а также учитывая, что $\Phi = LI_L$, где L — собственная индуктивность отверстия в экране, выражение для L может быть записано в виде

$$L = \mu_0 a G_L, \quad (19)$$

где G_L — геометрический фактор

$$G_L(\delta) = 1/\delta \int_0^\pi \int_0^1 \int_1^{+\infty} \frac{(y - x \cos(\varphi')) \exp(-(y - 1)/\delta)}{(x^2 + y^2 - 2xy \cos(\varphi'))^{3/2}} xy dy dx d\varphi'. \quad (20)$$

Дальнейшее преобразование интеграла (20) изложено в Приложении. Для характерных значений $a = 10 \dots 100 \mu\text{m}$, $\lambda_\perp = 0.25 \dots 1 \mu\text{m}$ ($\delta = 0.003 \dots 0.1$) рассчитаны значения геометрического параметра G_L и сведены в табл. 1.

Необходимо отметить, что зависимость $G_L(\delta)$ носит логарифмический характер и хорошо аппроксимируется для $\delta = 0.001 \dots 0.1$ выражением

$$G_L(\delta) = 2.280 \lg(1/\delta) + 0.728. \quad (21)$$

На рис. 3 приведена зависимость $G_L(\delta)$, рассчитанная по формулам (20) и (21). По сути формула (17) является универсальной для поиска как собственной, так и взаимной индуктивности пленок. В первом случае необходимо p в (17) положить равным нулю. На основании результатов вычислений по формулам (16), (19) на рис. 4 для различных δ представлена зависимость коэффициента связи $k = M/L$ в функции от p .

Сравнение результатов

К сожалению, отсутствует надежная информация об экспериментальном определении собственной индуктивности отверстия, имеющего форму круга, в сверхпроводящем экране. Поэтому сравнение ведется с хорошо

работающими соотношениями для вычисления индуктивности кольца из проволоки круглого сечения [5]

$$L = \mu_0 f (\ln(16f/h) - 2), \quad (22)$$

где f — радиус кольца, h — диаметр сечения.

Радиус отверстия в экране a эквивалентен радиусу кольца из проволоки f . Найдем соответствие между диаметром сечения проволоки и геометрическими параметрами, характеризующими область концентрации тока в экране λ_{\perp} и t . Соответственно для фигур, имеющих одинаковый периметр [5], это соотношение будет

$$h = (2/\pi)(\lambda_{\perp} + t). \quad (23)$$

Для сверхпроводящей пленки YBCO $t = 0.3 \mu\text{m}$, $\lambda_{\text{D}}(77\text{K}) = 0.27 \mu\text{m}$. Отсюда получаем, что $\lambda_{\perp} \approx 0.5 \mu\text{m}$. Это соответствует (23) $h = 0.5 \mu\text{m}$. Ниже для сравнения приведена табл. 2, в которой для ряда значений a представлены индуктивности, определенные с помощью (19) и (22).

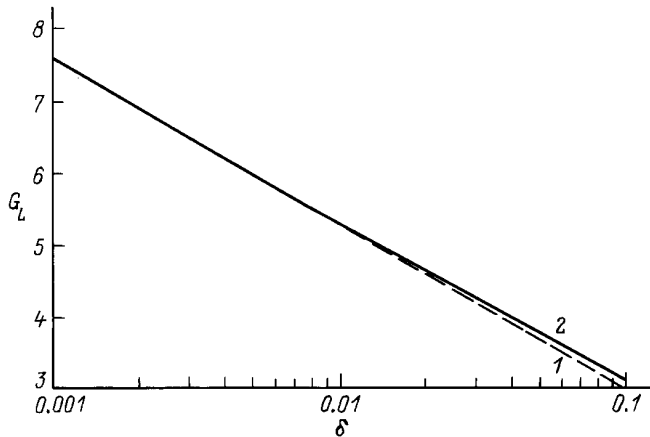


Рис. 3. Зависимость геометрического фактора G_L от параметра δ : 1 — расчет по (20), 2 — расчет по (21).

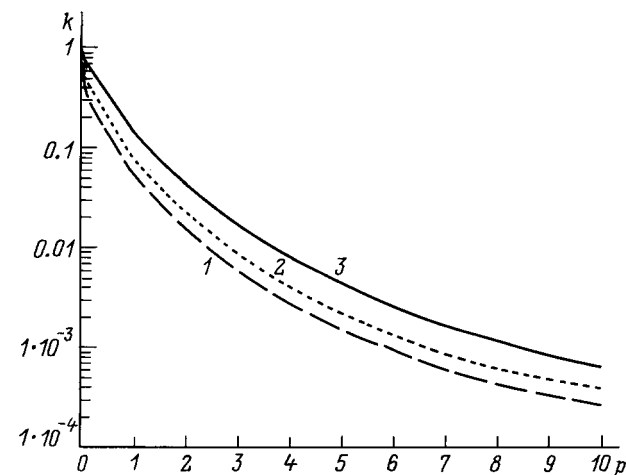


Рис. 4. Зависимость коэффициента связи $k = L/M$ от нормированного расстояния p , построенная для различных значений δ : 1 — 0.001, 2 — 0.01, 3 — 0.1.

Таблица 2.

Радиус отверстия a (радиус кольца $f = a$), μm	Индуктивность, кольца из проволоки круглого сечения (22), H	Индуктивность отверстия в экране (19), H
5	$1.93 \cdot 10^{-11}$	$1.96 \cdot 10^{-11}$
50	$3.38 \cdot 10^{-10}$	$3.32 \cdot 10^{-10}$
500	$4.83 \cdot 10^{-9}$	$4.75 \cdot 10^{-9}$

Из табл. 2 видно, что результаты вычисления хорошо согласуются с данными [5].

Заключение

Полученные аналитические выражения удобно использовать при моделировании эквивалентных параметров цепи, содержащей отверстия в сверхпроводящем экране. Достоинством представленных формул является учет отношения глубины проникновения магнитного поля в пленку к радиусу отверстия. Для характерных t и a результаты вычисления с помощью (16) хорошо согласуются с экспериментальными результатами.

Авторы выражают свою признательность И.А. Назарову за вычисление интегралов.

Приложение

Задача состоит в табулировании функции двух переменных

$$G(p, \delta) = \frac{1}{\delta} \int_1^{+\infty} dy \int_0^1 dx \int_0^{\pi} \frac{y - x \cos(\varphi)}{(x^2 + y^2 + p^2 - 2xy \cos(\varphi))^{3/2}} xy \exp\left(\frac{1-y}{\delta}\right) d\varphi.$$

Для вычисления внутреннего интеграла выполним следующие тождественные преобразования

$$\begin{aligned} & \frac{(y - x \cos(\varphi))y}{(x^2 + y^2 + p^2 - 2xy \cos(\varphi))^{3/2}} \\ &= 0.5 \frac{2y^2 - 2xy \cos(\varphi) + x^2 + p^2 - x^2 - p^2}{(x^2 + y^2 + p^2 - 2xy \cos(\varphi))^{3/2}} \\ &= 0.5 \frac{1}{(x^2 + y^2 + p^2 - 2xy \cos(\varphi))^{3/2}} \\ &+ 0.5 \frac{y^2 - x^2 - p^2}{(x^2 + y^2 + p^2 - 2xy \cos(\varphi))^{3/2}}. \end{aligned}$$

Используя формулы 2.571.5, 2.575.4 из работы [6], получим

$$\begin{aligned} & \int_0^{\pi} \frac{d\varphi}{(x^2 + y^2 + p^2 - 2xy \cos(\varphi))^{1/2}} \\ &= \frac{2}{\sqrt{(x+y)^2 + p^2}} K\left(\sqrt{\frac{4xy}{(x+y)^2 + p^2}}\right), \\ & \int_0^{\pi} \frac{d\varphi}{(x^2 + y^2 + p^2 - 2xy \cos(\varphi))^{3/2}} \\ &= \frac{2}{((x+y)^2 + p^2)\sqrt{(x+y)^2 + p^2}} \\ & \times E\left(\sqrt{\frac{4xy}{(x+y)^2 + p^2}}\right). \end{aligned}$$

Задача свелась к вычислению повторного интеграла

$$\begin{aligned} G(p, \delta) &= \frac{1}{\delta} \int_1^{+\infty} \exp\left(\frac{1-y}{\delta}\right) dy \int_0^1 \frac{x}{\sqrt{(x+y)^2 + p^2}} \\ & \times \left(K\left(\sqrt{\frac{4xy}{(x+y)^2 + p^2}}\right) + \frac{y^2 - x^2 - p^2}{(x-y)^2 + p^2} \right. \\ & \left. \times E\left(\sqrt{\frac{4xy}{(x+y)^2 + p^2}}\right) \right) dx. \end{aligned}$$

При $p = 0$ внутренний интеграл можно вычислить явно

$$\begin{aligned} & \int_0^1 \frac{x}{x+y} \left(K\left(\frac{2\sqrt{xy}}{x+y}\right) + \frac{y^2 - x^2}{(y-x)^2} E\left(\frac{2\sqrt{xy}}{x+y}\right) \right) dx \\ &= \int_0^1 \frac{x/y}{1+x/y} \left(K\left(\frac{2\sqrt{x/y}}{1+x/y}\right) + \frac{1+x/y}{1-x/y} E\left(\frac{2\sqrt{xy}}{1+x/y}\right) \right) dx \\ &= y \int_0^{1/y} t \left(\frac{1}{1+t} K\left(\frac{2\sqrt{t}}{1+t}\right) + \frac{1}{1-t^2} (1+t) E\left(\frac{2\sqrt{t}}{1+t}\right) \right) dt. \end{aligned}$$

По формулам 8.126.3, 8.126.4 из работы [6] получаем

$$\left(\frac{1}{1+t} K\left(\frac{2\sqrt{t}}{1+t}\right) + \frac{1}{1-t^2} (1+t) E\left(\frac{2\sqrt{t}}{1+t}\right) \right) = \frac{2E(t)}{1-t^2},$$

поэтому с учетом формулы 5.112.13 из [6]

$$\begin{aligned} & \int_0^{1/y} t \left(\frac{1}{1+t} K\left(\frac{2\sqrt{t}}{1+t}\right) + \frac{1}{1-t^2} (1+t) E\left(\frac{2\sqrt{t}}{1+t}\right) \right) dt \\ &= \int_0^{1/y} \frac{tE(t)}{1-t^2} dt = 2 \left(K\left(\frac{1}{y}\right) - E\left(\frac{1}{y}\right) \right). \end{aligned}$$

Окончательно

$$G(0, \delta) = \frac{2}{\delta} \int_1^{+\infty} y \left(K\left(\frac{1}{y}\right) - E\left(\frac{1}{y}\right) \right) \exp\left(\frac{1-y}{\delta}\right) dy.$$

Этот интеграл также находится численно.

Список литературы

- [1] Zhang Y, Wolters N. et al. // 6th Intern. Superconductive Electronics Conf. Berlin, 1997. Vol. 1. P. 51–53.
- [2] Вендик О.Г., Данилов И.С., Зубко С.П. // ЖТФ. 1997. Т. 67. Вып. 9. С. 94–97.
- [3] Pearl J. // Appl. Phys. Lett. 1964. Vol. 5. N 4. P. 65–66.
- [4] Тамм И.Е. Основы теории электричества. М.: Наука, 1996. 624 с.
- [5] Смиренин Б.А. // Справочник по радиотехнике. М.; Л.: Госэнергоиздат, 1950.
- [6] Градштейн И.С., Рыжик И.М. // Таблицы интегралов, сумм, рядов и произведений. М.: Физматгиз, 1962. 1100 с.