

01;10

## Расчет фокусировки и aberrаций пучков заряженных частиц в полярно-тороидальных анализаторах

© М.И. Явор

Институт аналитического приборостроения РАН,  
198103 Санкт-Петербург, Россия

(Поступило в Редакцию 6 ноября 1996 г.)

Предложен метод исследования пространственных и времяпролетных свойств полярно-тороидальных анализаторов заряженных частиц на основе расчета aberrационных интегралов. Эффективность метода проиллюстрирована сравнением результатов проведенных на его основе расчетов с результатами численного моделирования и экспериментальных измерений.

Полярно-тороидальные электростатические анализаторы заряженных частиц (представляющие собой тороидальные конденсаторы, в которых пучок частиц движется в меридианальном направлении) широко применяются в системах для статического и времяпролетного анализа пучков электронов или ионов одновременно по углу и энергии [1–3] или массе [4,5]. До настоящего времени разработка схем новых анализаторов пучков заряженных частиц, содержащих полярно-тороидальные конденсаторы или их комбинации с другими элементами [6,7], проводилась путем трудоемкого численного моделирования траекторий заряженных частиц [8–10] или с помощью грубых полуаналитических приближений [4,11], что затрудняло получение оптимальных решений, требующих одновременного выполнения большого количества условий фокусировки при наличии строгих геометрических ограничений. Развитый в работе [12] аналитический метод расчета электростатического поля в полярно-тороидальном конденсаторе позволяет предположить эффективный подход к исследованию пространственных и времяпролетных свойств такого конденсатора на основе расчета aberrационных интегралов.

В настоящей работе мы рассмотрим движение частиц в поле конденсатора, не принимая во внимание красевых эффектов на входе и выходе из него. Расчет таких эффектов может быть проведен на основе метода предложенного в работе [13].

Введем тороидальную систему координат  $[r, \Phi, \Theta]$  (рис. 1), где  $\Theta$  — угол поворота вокруг оси симметрии системы  $Z$ ;  $r$  и  $\Phi$  — полярные координаты в меридианальной плоскости относительно точки, находящейся на расстоянии  $a$  от оси  $Z$  (эта точка предполагается центром кривизны электродов полярно-тороидального конденсатора в меридианальном направлении). Поверхности электродов полярно-тороидального конденсатора описываются уравнениями  $r_{1,2} = r_0 \mp b$ , где  $2b$  — межэлектродный зазор. Аналитическое выражение для электростатического потенциала  $\Psi(r, \Phi)$  между электродами конденсатора, на которые поданы потенциалы, равные по абсолютной величине  $V$  и противоположные по знаку, было получено в работе [12] в виде

разложения

$$\Psi(u, \Phi) = V \sum_{j=1}^{\infty} \Psi_j(u, \Phi) \varepsilon^j \quad (1)$$

по степеням параметра  $\varepsilon = b/r_0$ . Для реальных конструкций анализаторов этот параметр является малым, так что потенциал поля с высокой точностью описывается несколькими первыми членами разложения (1), коэффициенты которых равны

$$\Psi_0(u, \Phi) = u, \quad \Psi_1(u, \Phi) = -\frac{1}{2}(1+C)(u^2 - 1),$$

$$\Psi_2(u, \Phi) = \frac{1}{3}(1+C+C^2)(u^3 - u),$$

$$\begin{aligned} \Psi_3(u, \Phi) = & \left[ -\frac{1}{4}(1+C)(1+C^2) \right. \\ & - \frac{1}{24}(1-C)(C+S^2) \left. \right] (u^4 - 1) \\ & + \frac{1}{2} \left[ \frac{1}{3}(1+C)(1+C+C^2) \right. \\ & \left. + \frac{1}{2}(1-C)(C+S^2) \right] (u^2 - 1), \end{aligned}$$

$$\begin{aligned} \Psi_4(u, \Phi) = & \frac{1}{60} \left[ 12 + \frac{33}{2}C + 9C^2 + \frac{19}{2}C^3 \right. \\ & \left. + 12C^4 + 4S^2 - 3C^2S^2 - CS^2 \right] (u^5 - u) \\ & + \frac{1}{18} \left[ -2 - \frac{19}{2}C - 3C^2 - \frac{1}{2}C^3 \right. \\ & \left. - 2C^4 - 5S^2 + 4S^2C^2 + CS^2 \right] (u^3 - u). \end{aligned}$$

Здесь введены обозначения  $C = \cos \Phi/F$ ,  $S = \sin \Phi/F$ ,  $F = d + \cos \Phi$ ,  $d = a/r_0$ . Уравнения траекторий заряженных частиц в полярно-тороидальном конденсаторе запишем в цилиндрических координатах, поскольку начальные условия для этих траекторий удобнее определять в линейных, а не угловых величинах.

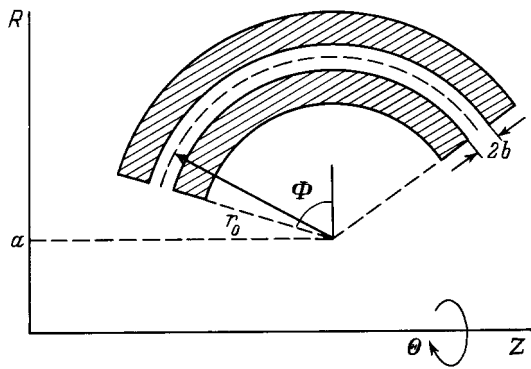


Рис. 1. Сечение электродов полярно-тороидального конденсатора меридианальной плоскостью. Показана только верхняя часть сечения, симметричного относительно оси Z.

Введем цилиндрические координаты  $[\rho, \varphi, \bar{y}]$  с осью системы координат, перпендикулярной меридианальной плоскости  $\Theta = 0$  и проходящей через центр полярной кривизны поверхностей электродов в этой плоскости (т.е. отстоящей на расстоянии  $a$  от оси симметрии системы). В указанной меридианальной плоскости мы имеем  $\bar{y} = 0$ ,  $\rho = r$ ,  $\varphi = \Phi$ , а в общем виде соотношения между цилиндрическими и тороидальными координатами описываются формулами

$$r = \sqrt{\rho^2 \sin^2 \varphi + \left[ \sqrt{\bar{y}^2 + (a + \rho \cos \varphi)^2} - a \right]^2},$$

$$\operatorname{tg} \Phi = \frac{\rho \sin \varphi}{\sqrt{\bar{y}^2 + (a + \rho \cos \varphi)^2} - a},$$

$$\operatorname{tg} \Theta = \frac{\bar{y}}{a + \rho \cos \varphi}.$$

Обозначим  $x = (\rho - r_0)/r_0$ ,  $y = \bar{y}/r_0$  и разложим выражения для тороидальных координат  $u$  и  $\Phi$  по степеням  $x$  и  $y$ . С точностью до членов третьего порядка эти разложения имеют вид

$$\varepsilon u = x + \frac{1}{2} u_{yy} y^2 + \frac{1}{2} u_{xyy} x y^2,$$

$$\Phi = \varphi + \frac{1}{2} \Phi_{yy} y^2 + \frac{1}{2} \Phi_{xyy} x y^2, \quad (2)$$

где  $u_{yy} = \cos \varphi / f$ ,  $u_{xyy} = -\cos^2 \varphi / f^2$ ,  $\Phi_{yy} = -\sin \varphi / f$ ,  $\Phi_{xyy} = \sin \varphi (d + 2 \cos \varphi) / f^2$ ,  $f = d + \cos \varphi$ .

Введем понятие основной частицы как такой, которая в пределе при  $\varepsilon \rightarrow 0$  движется в конденсаторе по круговой траектории радиуса  $r_0$ . Пусть  $K_0$  — кинетическая энергия этой частицы (связанная с потенциалом  $V$  соотношением  $V = 2\varepsilon K_0 / q$ ),  $m_0$  — ее масса,  $q$  — заряд, которые мы назовем номинальными. Тогда точные уравнения траекторий заряженных частиц в полярно-

тороидальном конденсаторе записываются в виде

$$x'' - \frac{2x'^2}{1+x} - 1 - x = \left[ -\frac{\partial \Psi}{\partial x} + \frac{x'}{(1+x)^2} \frac{\partial \Psi}{\partial \varphi} \right] \times \frac{(1+x)^2 + x'^2 + y'^2}{1 + \delta - 2\Psi}, \quad (3)$$

$$y'' - \frac{2x'y'}{1+x} = \left[ -\frac{\partial \Psi}{\partial y} + \frac{y'}{(1+x)^2} \frac{\partial \Psi}{\partial \varphi} \right] \times \frac{(1+x)^2 + x'^2 + y'^2}{1 + \delta - 2\Psi}, \quad (4)$$

где  $\delta$  — относительное отклонение энергии произвольной частицы от номинального значения, штрих означает производную по углу  $\varphi$ .

Уравнение для нормированного времени пролета  $\tau = \sqrt{2K_0 / (m_0 r_0^2)} (t - t_0)$ , где  $t$  — время пролета произвольной частицей сектора с углом поворота  $\varphi$ , а  $t_0 = \varphi \sqrt{m_0 r_0^2 / 2K_0}$  — номинальное время пролета основной частицей по дуге радиуса  $r_0$  того же сектора, имеет вид

$$\tau' + 1 = \sqrt{\frac{(1+x)^2 + x'^2 + y'^2}{1 + \delta - 2\Psi}} (1 + \gamma), \quad (5)$$

где  $\gamma$  — относительное отклонение массы произвольной частицы от номинального значения.

После подстановки формулы (1) для распределения потенциала, переписанного в цилиндрических координатах (2), в уравнения траекторий и времени пролета (3)–(5) мы приходим к следующим уравнениям для членов первого  $[x_1, y_1, \tau_1]$  и второго  $[x_2, y_2, \tau_2]$  абберрационных порядков, описывающих координаты траекторий заряженных частиц и время пролета в полярно-тороидальном конденсаторе:

$$x_1'' - a_{x'} x_1' - a_x x_1 = a_\delta \delta + a_0, \quad (6)$$

$$y_1'' - a_{y'} y_1' - a_y y_1 = 0, \quad (7)$$

$$\tau_1' = c_x x_1 + c_\delta \delta + c_\gamma \gamma + c_0, \quad (8)$$

$$x_2'' - a_{x'} x_2' - a_x x_2 = a_{x'x'} x_1'^2 + a_{xx} x_1^2 + a_{x'x} x_1 x_1' + a_{x\delta} x_1 \delta + a_{x'\delta} x_1' \delta + a_{y'y'} y_1'^2 + a_{yy} y_1^2 + a_{\delta\delta} \delta^2, \quad (9)$$

$$y_2'' - a_{y'} y_2' - a_y y_2 = a_{xy} x_1 y_1 + a_{y'x'} y_1' x_1 + a_{y\delta} y_1 \delta + 2x_1' y_1' + a_{y'\delta} y_1' \delta, \quad (10)$$

$$\tau_2' = c_{x'x'} x_1'^2 + c_{xx} x_1^2 + c_{x\delta} x_1 \delta + c_{x\gamma} x_1 \gamma + c_{y'y'} y_1'^2 + c_{yy} y_1^2 + c_{x\delta} x_1 \delta + c_{\delta\delta} \delta^2 + c_{\delta\gamma} \delta \gamma + c_{\gamma\gamma} \gamma^2. \quad (11)$$

Здесь коэффициенты даются выражениями

$$a_{x'} = a_{y'} = -a_{x'\delta} = -a_{y'\delta} = -\varepsilon^2 \frac{sd}{2f},$$

$$a_x = c - 2 + \varepsilon^2 \left( -\frac{5}{6}c^3 + \frac{10}{3}c^2 - \frac{19}{6}c + \frac{c}{2f^2} - \frac{1}{2f^2} - \frac{10}{3} \right),$$

$$a_\delta = 1 + \varepsilon^2 \left( -\frac{1}{3}c^2 + \frac{5}{3}c + \frac{5}{3} \right),$$

$$a_0 = \varepsilon^2 \left( \frac{1}{3}c^2 - \frac{2}{3}c - \frac{2}{3} \right) + \varepsilon^4 \left( -\frac{1}{12}c^4 + \frac{27}{40}c^3 - \frac{29}{36}c^2 + \frac{31}{180} \frac{c^2}{f^2} - \frac{361}{360}c - \frac{17}{45} \frac{c}{f^2} + \frac{37}{180} \frac{1}{f^2} - \frac{67}{90} \right),$$

$$a_y = -c + \varepsilon^2 \left( -\frac{1}{6}c^3 - \frac{1}{6}c^2 - \frac{2}{3}c + \frac{c}{2f^2} - \frac{1}{2f^2} \right),$$

$$c_x = 2 + \varepsilon^2 \left( -\frac{1}{3}c^2 + \frac{5}{3}c + \frac{5}{3} \right),$$

$$c_\delta = -\frac{1}{2} - \frac{3}{4}\varepsilon^2(c+1), \quad c_\gamma = \frac{1}{2} + \frac{1}{4}\varepsilon^2(c+1),$$

$$c_0 = \frac{1}{2}\varepsilon^2(c+1) + \varepsilon^4 \left( -\frac{1}{8}c^3 + \frac{17}{24}c^2 + \frac{11}{24}c + \frac{5}{24} \frac{c}{f^2} - \frac{5}{24} \frac{1}{f^2} + \frac{11}{24} \right),$$

$$a_{xx} = -c^2 + 4c - 5 + \varepsilon^2 \left( c^4 - \frac{71}{12}c^3 + \frac{37}{3}c^2 - \frac{2}{3} \frac{c^2}{f^2} - \frac{25}{4}c + \frac{7}{3} \frac{c}{f^2} - \frac{5}{3} \frac{1}{f^2} - \frac{28}{3} \right),$$

$$a_{x'x} = a_{y'x} = \varepsilon^2 s \left( -\frac{2}{3}c^2 + \frac{4}{3}c - \frac{2}{3} \right),$$

$$a_{x'x'} = 1 + \varepsilon^2 \left( \frac{1}{3}c^2 - \frac{2}{3}c - \frac{2}{3} \right),$$

$$a_{x\delta} = -c + 5 + \varepsilon^2 \left( \frac{5}{6}c^3 - \frac{17}{3}c^2 + \frac{59}{6}c - \frac{c}{2f^2} + \frac{1}{2f^2} + 11 \right),$$

$$a_{yy} = c^2 - \frac{1}{2}c + \varepsilon^2 \left( \frac{1}{4}c^4 + \frac{1}{2}c^3 + \frac{1}{4} \frac{c^3 d}{f} - \frac{1}{4}c^2 - \frac{1}{4} \frac{c^2 d}{f} - \frac{7}{12} \frac{c^2}{f^2} - c + \frac{11}{12} \frac{c}{f^2} - \frac{1}{4} \frac{cd}{f^3} - \frac{1}{3f^2} + \frac{1}{4} \frac{d}{f^3} \right),$$

$$a_{y'y'} = -1 + \varepsilon^2 \left( \frac{1}{3}c^2 - \frac{2}{3}c - \frac{2}{3} \right),$$

$$a_{\delta\delta} = -1 + \varepsilon^2 \left( \frac{1}{3}c^2 - \frac{8}{3}c - \frac{8}{3} \right),$$

$$a_{xy} = 2c^2 - 3c + \varepsilon^2 \left( \frac{1}{2}c^4 + \frac{2}{3}c^3 + \frac{1}{2} \frac{c^3 d}{f} - \frac{5}{6}c^2 - \frac{1}{2} \frac{c^2 d}{f} - \frac{7}{6} \frac{c^2}{f^2} - \frac{10}{3}c + \frac{17}{6} \frac{c}{f^2} - \frac{1}{2} \frac{cd}{f^3} - \frac{5}{3f^2} + \frac{1}{2} \frac{d}{f^3} \right),$$

$$a_{y\delta} = c + \varepsilon^2 \left( \frac{1}{6}c^3 + \frac{7}{6}c^2 + \frac{5}{3}c - \frac{c}{2f^2} + \frac{1}{2f^2} \right),$$

$$c_{xx} = -\frac{1}{2}c + 2 + \varepsilon^2 \left( \frac{5}{12}c^3 - \frac{9}{4}c^2 + 3c - \frac{c}{4f^2} + \frac{1}{4f^2} + \frac{10}{3} \right),$$

$$c_{x\delta} = -2 + \varepsilon^2 \left( \frac{1}{2}c^2 - 4c - 4 \right),$$

$$c_{x\gamma} = 1 + \varepsilon^2 \left( -\frac{1}{6}c^2 + \frac{5}{6}c + \frac{5}{6} \right),$$

$$c_{yy} = \frac{1}{2}c + \varepsilon^2 \left( \frac{1}{12}c^3 + \frac{1}{3}c^2 + \frac{7}{12}c - \frac{c}{4f^2} + \frac{1}{4f^2} \right),$$

$$c_{x'x'} = c_{y'y'} = \frac{1}{2} + \frac{1}{4}\varepsilon^2(c+1), \quad c_{\delta\delta} = \frac{3}{8} + \frac{15}{16}\varepsilon^2(c+1),$$

$$c_{\delta y} = -\frac{1}{4} - \frac{3}{8}\varepsilon^2(c+1), \quad c_{\gamma\gamma} = -\frac{1}{8} - \frac{1}{16}\varepsilon^2(c+1),$$

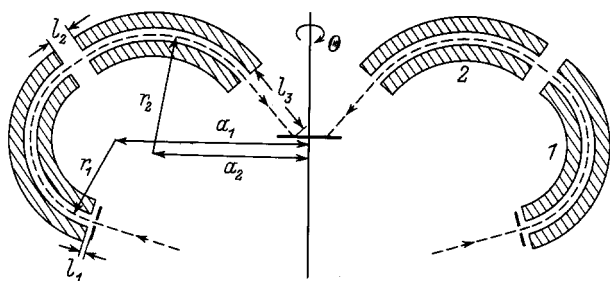
где  $c = \cos \varphi / f$  и  $s = \sin \varphi / f$ .

Аналогичным образом можно получить и более громоздкие уравнения для aberrаций более высоких порядков. В предельном случае бесконечно узкого межэлектродного зазора конденсатора  $\varepsilon \rightarrow 0$  уравнения (6) и (7) совпадают с паракиральными уравнениями траекторий, полученными в работе [14] в предположении о постоянном потенциале и напряженности поля на осевой траектории пучка частиц.

Линейно независимые решения однородных линейных уравнений с левыми частями, совпадающими с левыми частями уравнений (6) и (7), можно рассчитать лишь численным интегрированием. Однако после этого решения неоднородных уравнений (6) и (8)–(11) с нулевыми начальными условиями легко находятся методом вариации произвольных постоянных в виде интегралов; явную запись этих aberrационных интегралов мы не приводим по причине их громоздкости.

Общее решение задачи расчета траекторий и времени пролета заряженных частиц, таким образом, сводится к сумме комбинации решений однородных линейных уравнений, отвечающих заданным начальным условиям, и упомянутых aberrационных интегралов. Численные эксперименты показали, что даже с учетом aberrаций третьего порядка время расчета свойств полярно-тороидального конденсатора на основе предложенного подхода составляет доли секунды на современном персональном компьютере, что делает реальной эффективную оптимизацию устройств, содержащих такие конденсаторы, требующую перебора большого числа вариантов конфигураций.

Заметим, что уравнение (6) является неоднородным даже для основной частицы с номинальной энергией [ $\delta = 0$ ] из-за присутствия коэффициента  $a_0$ . Это означает, что основная частица несколько отклоняется от круговой оптической оси в конденсаторе. По этой причине точные значения коэффициентов aberrаций некоторого фиксированного порядка определяются не только решениями уравнений, соответствующих этому порядку, но и aberrационными интегралами более высоких порядков. В частности, паракиральные свойства конденсатора, полученные как решения уравнений (6)–(8), описываются неточно, если не учитываются вклады aberrационных интегралов второго порядка.



**Рис. 2.** Взаимное расположение полярно-тороидальных конденсаторов в двухкаскадном анализаторе. 1 — 1-й каскад, 2 — 2-й каскад.

Для оценки таких погрешностей и сравнения точности предложенного способа расчета с методами численного моделирования и предлагавшимися ранее приближенными подходами были проведены расчеты ионно-оптических свойств двухкаскадного анализатора для исследования космической плазмы [4], геометрия которого показана на рис. 2. Анализатор состоит из двух последовательно расположенных полярно-тороидальных конденсаторов. Радиус оптической оси в первом конденсаторе  $r_1 = 43$  мм, во втором  $r_2 = 60$  мм, соответствующие углы поворота равны  $\varphi_1 = 127.6^\circ$  и  $\varphi_2 = 85^\circ$ , а расстояния центров меридианальной кривизны электродов от оси симметрии  $a_1 = 119$  мм и  $a_2 = 100.2$  мм. Угол входа пучка частиц в систему по отношению к направлению оси вращения составляет  $\varphi_0 = 73^\circ$ , расстояние от входной щели до первого каскада  $l_1 = 3$  мм, между конденсаторами  $l_2 = 11$  мм, от второго каскада до плоскости детектора  $l_3 = 37.5$  мм. Были проведены расчеты коэффициентов матрицы перехода системы от входной щели до плоскости детектора (для представления коэффициентов матриц перехода в дальнейшем приняты стандартные обозначения, использованные, например, в монографии [15]). Заметим, что для рассматриваемой схемы характерно наличие угловой фокусировки в радиальном направлении (т.е. коэффициент матрицы перехода  $(x|\alpha) = 0$ , где  $\alpha$  — угол траектории по отношению к оптической оси в радиальном направлении) и отсутствие пространственной дисперсии по энергии  $(x|\delta) = 0$ .

Проверка точности предложенного алгоритма была проведена путем сравнения коэффициентов первого, второго и третьего порядков матрицы перехода анализатора, полученных расчетом абберационных интегралов и с помощью высокоточного численного интегрирования траекторий методами дифференциальной алгебры [16]. Она показала, что при учете вкладов абберационных интегралов до третьего порядка включительно точность расчета коэффициентов первого и второго порядков находится в пределах 0.1%, а точность расчета коэффициентов аббераций третьего порядка — в пределах 10%. Значительная погрешность расчета аббераций третьего порядка объясняется отсутствием учета абберационных интегралов более высоких порядков, необходимых, как

уже пояснялось выше, для достижения более высокой точности.

В табл. 1 приведено сравнение коэффициентов первого порядка матрицы перехода, рассчитанных по предложенному в работе методу с учетом вкладов абберационных интегралов до третьего порядка включительно (колонка АИ), по приближенному методу, предложенному в работе [4] (колонка ПМ) и путем численного расчета траекторий (колонка ЧР). Результаты, представленные в последних двух колонках, взяты из работы [4]; значения коэффициентов приведены в принятых в этой работе безразмерных величинах, где начальная координата отнесена к радиусу оси первого каскада, а конечная координата — к радиусу второго каскада (поэтому, в частности, произведение линейного  $(x|x)$  и углового  $(\alpha|\alpha)$  увеличений в таблице не равно единице); угловые величины выражены в тангенсах углов, отклонения энергии и массы — в единицах их номинальных значений, временная переменная — в относительном отклонении времени пролета от номинального, умноженном на общую длину оптической оси, отнесенную к радиусу второго каскада. Из табл. 1 видно, что полученные нами результаты существенно лучше согласуются с результатами численного расчета, чем результаты, полученные по приближенному методу, предложенному в работе [4], за исключением только коэффициента  $(x|x)$ , где расхождения имеют одинаковый порядок величины. Отметим, что расхождение между полученными нами результатами и результатами численного моделирования составляет порядка одного процента, что хуже приведенной выше оценки точности метода абберационных интегралов. Причина заключается в том, что проведенный нами расчет не учитывал краевых эффектов на границах конденсаторов.

**Таблица 1.** Коэффициенты матрицы перехода двухкаскадного анализатора

	АИ	ПМ	ЧР
$(x x)$	0.875	0.867	0.870
$(\alpha x)$	1.124	1.047	1.110
$(\alpha \alpha)$	0.819	0.827	0.821
$(\alpha \delta)$	-0.690	-0.656	-0.680
$(\tau x)$	-1.246	-1.138	-1.234
$(\tau \delta)$	2.000	1.880	1.991
$(\tau \gamma)$	1.966	1.954	1.967

**Таблица 2.** Сравнение рассчитанных и измеренных коэффициентов матриц перехода для различных положений плоскости наблюдения

	Расчет			Измерение		
	I	II	III	I	II	III
$(x x)$	-1.31	0.89	1.38	-1.30	0.90	1.40
$(x \alpha)$	-0.78	0.00	0.34	-0.86	-0.08	0.38
$(x \delta)$	1.35	-0.04	-0.38	1.33	-0.17	-0.37

В табл. 2 приведено сравнение некоторых экспериментально измеренных коэффициентов первого порядка матрицы перехода с рассчитанными по методу абберационных интегралов для двухкаскадной системы, геометрия которой приведена в работе [7]. Взаимное расположение каскадов в этой системе такое же, как было представлено на рис. 2, однако геометрические параметры несколько отличаются от описанных в работе [4]. Именно для рассматриваемой системы  $l_1 = 6 \text{ mm}$ ,  $r_1 = 44 \text{ mm}$ ,  $a_1 = 104 \text{ mm}$ ,  $\varphi_0 = 76^\circ$ ,  $\varphi_1 = 122.5^\circ$ ,  $l_2 = 19 \text{ mm}$ ,  $r_2 = 51 \text{ mm}$ ,  $a_2 = 85.4 \text{ mm}$ ,  $\varphi_2 = 86.3^\circ$ . Результаты измерений взяты из табл. 2 работы [7]. В табл. 2 колонка I отвечает коэффициентам, измеренным на расстоянии 40 mm после первого конденсатора (в отсутствие второго), колонка II — измеренным на расстоянии 24 mm после второго конденсатора, колонка III — на расстоянии 42 mm после второго конденсатора. Сравнение результатов расчета и измерений показывает их хорошее соответствие.

Таким образом, предложенный метод обладает высокой точностью и экономичностью, необходимыми для оптимизационных расчетов параксиальных и абберационных свойств полярно-тороидальных анализаторов пучков заряженных частиц.

Настоящая работа была частично поддержана грантом № R6F300 Международного научного фонда.

## Список литературы

- [1] *Smeenk R.G., Tromp R.M., Kersten H.H.* et al. // Nucl. Instr. Meth. 1982. Vol. 195. N 3. P. 581–586.
- [2] *Engelhardt H., Baeck W., Menzel D., Liebl H.* // Rev. Sci. Instr. 1981. Vol. 52. N 6. P. 835–839.
- [3] *Leckey R.C.J.* // J. Electron Spectr. 1987. Vol. 43. N 3/4. P. 183–214.
- [4] *Ghielmetti A.G., Shelley E.G.* // Nucl. Instr. Meth. 1990. Vol. A298. N 1–3. P. 181–188.
- [5] *Young D.T., Marshall J.A.* // Nucl. Instr. Meth. 1990. Vol. A298. N 1–3. P. 227–233.
- [6] *Moebius E., Bochsler P., Ghielmetti A.G., Hamilton D.C.* // Rev. Sci. Instr. 1990. Vol. 61. N 11. P. 3609–3612.
- [7] *Bratschi O., Ghielmetti A.G., Shelley E.G., Balsiger H.* // Rev. Sci. Instr. 1993. Vol. 64. N 1. P. 184–190.
- [8] *Moestue H.* // Rev. Sci. Instr. 1973. Vol. 44. N 12. P. 1709–1713.
- [9] *Коган В.Т., Павлов А.К.* // ЖТФ. 1985. Т. 55. Вып. 10. С. 2079–2082.
- [10] *Yavor M.I., Wollnik H., Nappi M., Hartmann B.* // Nucl. Instr. Meth. 1992. Vol. A311. N 2. P. 448–452.
- [11] *Tofoletto R., Leckey R.C.J., Riley J.D.* // Nucl. Instr. Meth. 1985. Vol. B12. N 2. P. 282–297.
- [12] *Абаза О.А., Явор М.И.* // Научное приборостроение. 1991. Т. 1. № 2. С. 179–187.
- [13] *Matsuda H.* // Nucl. Instr. Meth. 1971. Vol. 91. N 4. P. 637–647.
- [14] *Защквара В.В., Корсункий М.И., Редькин В.С.* // ЖТФ. 1968. Т. 38. Вып. 8. С. 1336–1343.
- [15] *Вольник Г.* Оптика заряженных частиц. Л.: Энергоатомиздат, 1992.
- [16] *Berz M.* // IEEE Trans. El. Devices. 1988. Vol. 35. N 11. P. 2002–2009.