

01;03

О неустойчивости плоской поверхности магнитной жидкости в цилиндрической полости при наличии вертикального магнитного поля

© В.М. Коровин, А.А. Кубасов

Институт механики Московского государственного университета им. М.В.Ломоносова,
119899 Москва, Россия

(Поступило в Редакцию 19 января 1996 г.)

Рассматривается магнитная жидкость, полностью заполняющая вертикальную цилиндрическую полость в недеформируемом горизонтальном слое магнетика, не отличающегося по своим магнитным свойствам от жидкости. Вся система находится в однородном вертикальном магнитном поле. В линейной постановке получено в виде рядов приближенное решение задачи об эволюции начального малого отклонения свободной поверхности жидкости от плоской равновесной формы. Проведенный эксперимент показывает, что при увеличении (от нуля) напряженности поля первоначально плоская свободная поверхность принимает устойчивую куполообразную форму, причем дальнейший рост поля в некотором ограниченном диапазоне приводит к образованию кольцевого гофра. Наблюдаемые структуры, являющиеся результатом нелинейной стадии развития начального возмущения, качественно сходны с первыми двумя модами полученного решения.

Введение

Неустойчивость свободной поверхности невязкой магнитной жидкости в достаточно сильном ортогональном магнитном поле, обнаруженная и впервые исследованная около тридцати лет назад [1,2], является одним из наиболее известных поверхностных явлений, присущих жидким магнетикам. Проведенные в [1] эксперимент и линейный анализ влияния вертикального магнитного поля на устойчивость первоначально плоской свободной поверхности магнитной жидкости, занимающей нижнее полупространство, инициировали как исследование этого вопроса в рамках усложненных постановок на базе линеаризованных уравнений феррогидродинамики [3], так и изучение в нелинейной постановке процесса возникновения и перестройки (с ростом поля) периодической гексагональной структуры на первоначально плоской неограниченной поверхности магнитной жидкости (см., например, библиографию в [2,4]).

В данной работе исследована вызываемая однородным вертикальным магнитным полем неустойчивость плоской свободной поверхности магнитной жидкости, заполняющей вертикальную цилиндрическую полость в горизонтальном недеформируемом слое магнетика, магнитная проницаемость которого равна проницаемости жидкости. В отличие от имеющихся работ при теоретическом анализе устойчивости приближенно учтено влияние вертикальной стенки, накладывающей на своей поверхности условие обращения в нуль нормальной составляющей скорости в процессе развития начальных возмущений, приводящем в итоге к разрушению исходного гидростатического состояния жидкости с плоской свободной поверхностью. В линейной постановке аналитически получено приближенное решение задачи о развитии начального возмущения формы свободной

поверхности, первые две моды которого имеют качественное сходство со структурами, наблюдавшимися в проведенном эксперименте.

Равновесное состояние

Рассматривается находящаяся в однородном вертикальном магнитном поле H_∞ магнитная жидкость (рис. 1), полностью заполняющая вертикальную цилиндрическую полость 1 радиусом a в горизонтальном слое магнетика 2 с недеформируемыми границами, магнитная проницаемость которого равна проницаемости жидкости μ . Поверх слоя магнетика строго по границе полости расположена немагнитная вертикальная стенка 3 . Снизу жидкость удерживается немагнитной пластиной 4 , вплотную прилегающей к магнетика, а верхняя поверхность жидкости свободна. Глубина жидкости равна толщине слоя магнетика d . В том случае, когда краевой угол Θ , образуемый жидкостью при соприкосновении с материалом вертикальной границы, равен $\pi/2$, свободная поверхность, очевидно, горизонтальна. В общем же случае за счет капиллярного подъема жидкости, смачивающей стенку, вблизи стенки имеется мениск 5 .

Следуя аргументации, используемой в классической задаче Квинке [2] для обоснования пренебрежения менисками вблизи двух плоских вертикальных параллельных друг другу магнитных полюсных наконечников, частично погруженных в резервуар с магнитной жидкостью, будем рассматривать полость достаточно большого радиуса, так чтобы эффект искривления свободной поверхности за счет капиллярного подъема проявлялся лишь в узкой по сравнению с a кольцевой области, примыкающей к стенке. Ввиду малости этой области в дальнейшем ею пренебрегается и принимается, что свободная поверхность жидкости плоская и лежит на одном уровне с верхней границей магнетика.

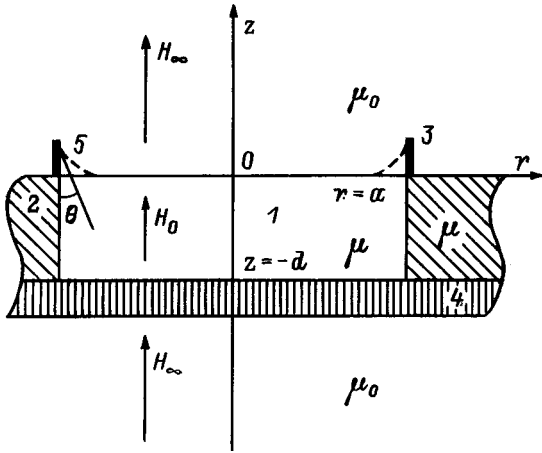


Рис. 1.

Пользуясь решением задачи о форме свободной поверхности жидкости, находящейся в поле тяжести и соприкасающейся с одной стороны с вертикальной плоской стенкой [5], в случаях $\Theta \neq 0$, $\Theta \neq \pi/2$ нетрудно записать (по порядку величины — без учета влияния мениска на распределение магнитного поля) условие применимости такого подхода

$$\left[2B_0^{-1}(1 - \sin \Theta)\right]^{1/2} \operatorname{tg} \Theta \ll 1,$$

где $B_0 = \rho g a^2 / \alpha$ — число Бонда, α — коэффициент поверхностного натяжения, ρ — плотность жидкости, g — ускорение силы тяжести.

В рамках принятых допущений магнитное поле \mathbf{H}_0 как в жидкости, так и внутри слоя магнетика однородно. Считая известной функцию $\mu = \mu(H)$, из условия непрерывности нормальной составляющей индукции $\mathbf{B}_0 = \mu \mathbf{H}_0$ на горизонтальных границах области, занятой жидкостью и магнетиком, нетрудно выразить \mathbf{H}_0 через \mathbf{H}_∞ .

Введем цилиндрическую систему координат r, ϑ, z , ось z которой направлена вертикально вверх, а плоскость $z = 0$ совпадает со свободной поверхностью покоящейся магнитной жидкости и верхней поверхностью слоя магнетика. Ввиду однородности индукции силовое воздействие магнитного поля на жидкость в рассматриваемом случае осуществляется лишь за счет локализованной на поверхности раздела жидкость–воздух поверхностной поперемоторной силы — магнитного давления по терминологии [2]. Пользуясь уравнением гидростатики и условием непрерывности нормального напряжения на границе раздела жидкость–воздух, получаем, как и в случае обычной жидкости, линейное изменение давления p_0 с глубиной

$$p_0 = p_a + \frac{\mu_0}{2} M_0^2 - \rho g z, \quad \mathbf{M}_0 = \frac{1}{\mu_0} \mathbf{B}_0 - \mathbf{H}_0. \quad (1)$$

Здесь p_a — давление воздуха вблизи свободной поверхности жидкости, $\mu_0 = 4\pi \cdot 10^{-7} \text{ Н} \cdot \text{м}^{-1}$ — магнитная постоянная.

Известно [2], что для физической реализации гидростатического состояния протяженного в горизонтальных направлениях слоя магнитной жидкости с плоской свободной поверхностью при наличии ортогонального магнитного поля необходимо, чтобы намагниченность M_0 была меньше критического значения. В рассматриваемом случае, естественно, критическая намагниченность отлична от величины, вычисленной в [1,2].

Постановка задачи об устойчивости

Считая жидкость невязкой, сформулируем в линейной постановке задачу об устойчивости гидростатического состояния \mathbf{H}_0, p_0 с плоской свободной поверхностью (1). Пусть $z = \eta(r, \vartheta, t)$ представляет уравнение свободной поверхности жидкости при наличии стоячих волн малой амплитуды; через t обозначено время. Вводя потенциал малого возмущения магнитного поля $\mathbf{h} = (r, \vartheta, z, t) = \nabla \psi$, магнитные поля, индукцию и намагниченность, возмущенные за счет вызываемой волнами деформации свободной поверхности, запишем соответственно в виде

$$\mathbf{H} = \nabla(H_0 z + \psi), \quad \mathbf{B} = \mathbf{B}_0 + \mathbf{b}, \quad \mathbf{M} = \mathbf{M}_0 + \mathbf{m},$$

$$\mathbf{H}_j = \nabla(H_\infty z + \psi_j); \quad j = 1, 2,$$

где индекс 1 относится к полю области $z > \eta$, а индекс 2 — к области $z < -d$.

Аналогичным образом представим также распределение давления в жидкости при наличии волн $P = p_0 + p$. С точностью до малых первого порядка имеем

$$H - H_0 = \frac{\partial \psi}{\partial z}, \quad M - M_0 = \chi_t^0 \frac{\partial \psi}{\partial z}, \quad \chi_t^0 = \frac{dM}{dH} \Big|_{H=H_0},$$

$$\mathbf{m} = \chi_c^0 \nabla_2 \psi + \chi_t^0 \frac{\partial \psi}{\partial z} \mathbf{a}_z, \quad \chi_c^0 = \frac{M_0}{H_0},$$

$$\mathbf{b} = \mu_c^0 \nabla_2 \psi + \mu_t^0 \frac{\partial \psi}{\partial z} \mathbf{a}_z, \quad \mu_c^0 = \frac{B_0}{H_0}, \quad \mu_t^0 = \frac{dB}{dH} \Big|_{H=H_0},$$

$$\nabla_2 = \frac{\partial}{\partial r} \mathbf{a}_r + \frac{1}{r} \frac{\partial}{\partial \vartheta} \mathbf{a}_\vartheta, \quad (2)$$

где $\mathbf{a}_r, \mathbf{a}_\vartheta, \mathbf{a}_z$ — единичные векторы вдоль соответствующих осей координат.

В рассматриваемом случае при $\mu = \mu(H)$ магнитная сила $\mu_0 M \nabla H$, а вместе с ней и движение жидкости потенциальны. Вводя потенциал скорости $\mathbf{v} = \nabla \varphi$, из уравнения неразрывности имеем

$$\Delta_2 \varphi + \frac{\partial^2 \varphi}{\partial z^2} = 0, \quad \Delta_2 = \frac{\partial^2}{\partial r^2} + \frac{1}{r} \frac{\partial}{\partial r} + \frac{1}{r^2} \frac{\partial^2}{\partial \vartheta^2}. \quad (3)$$

Из линеаризованного уравнения движения с использованием (2) легко получить линеаризованный интеграл Коши–Лагранжа, служащий для вычисления возмущения давления p ,

$$p = -\rho \frac{\partial \varphi}{\partial t} + \mu_0 M_0 \frac{\partial \psi}{\partial z}. \quad (4)$$

Распределение потенциала возмущения магнитного поля описывается уравнением Лапласа. В области, занятой жидкостью и слоем магнетика, из уравнений магнитостатики с учетом (2) получаем

$$\Delta_2 \psi + \frac{1}{\sigma^2} \frac{\partial^2 \psi}{\partial z^2} = 0, \quad \sigma = \sqrt{\frac{\mu_c^0}{\mu_t^0}} \geq 1, \quad (5)$$

в то время как вне этой области

$$\Delta_2 \psi_j + \frac{\partial^2 \psi_j}{\partial z^2} = 0; \quad j = 1, 2. \quad (6)$$

Линеаризованные кинематическое и динамическое условия на свободной поверхности жидкости с учетом (2), (4) записываются следующим образом:

$$z = 0: \quad \frac{\partial \eta}{\partial t} = \frac{\partial \varphi}{\partial z}, \quad (7)$$

$$z = 0: \quad \rho \frac{\partial \varphi}{\partial t} + \rho g \eta - \alpha \Delta_2 \eta - \mu_t^0 M_0 \frac{\partial \psi}{\partial z} = 0. \quad (8)$$

Последнее слагаемое в динамическом условии (8) представляет возмущение поверхностной пондеромоторной силы за счет деформации свободной поверхности, вызываемой волнами.

На непроницаемых границах полости ставится условие обращения в нуль нормальной составляющей скорости

$$r = a, \quad -d \leq z \leq 0: \quad \frac{\partial \varphi}{\partial r} = 0, \quad (9)$$

$$0 \leq r \leq a, \quad z = -d: \quad \frac{\partial \varphi}{\partial z} = 0. \quad (10)$$

В рассматриваемом приближении условия непрерывности потенциала магнитного поля и нормальной составляющей индукции на горизонтальных поверхностях раздела магнитной и немагнитной сред имеют вид

$$z = 0: \quad \psi - \psi_1 = M_0 \eta \quad \text{при} \quad 0 \leq r < a,$$

$$\psi = \psi_1 \quad \text{при} \quad a < r < \infty,$$

$$z = 0: \quad \mu_t^0 \frac{\partial \psi}{\partial z} = \mu_0 \frac{\partial \psi_1}{\partial z} \quad \text{при} \quad 0 = r < \infty,$$

$$z = -d: \quad \psi = \psi_2,$$

$$\mu_t^0 \frac{\partial \psi}{\partial z} = \mu_0 \frac{\partial \psi_2}{\partial z} \quad \text{при} \quad 0 \leq r < \infty. \quad (11)$$

Физический смысл имеют, естественно, лишь те решения уравнений (5), (6), которые обеспечивают выполнение условий

$$|\psi(0, \vartheta, z, t)| < \infty, \quad |\psi_j(0, \vartheta, z, t)| < \infty; \quad j = 1, 2,$$

$$\nabla \psi \rightarrow 0, \quad \nabla \psi_j \rightarrow 0 \quad \text{при} \quad r^2 + z^2 \rightarrow \infty.$$

Будем считать, что в начальный момент времени задана отличная от плоской форма свободной поверхности, а жидкость находится в состоянии покоя

$$\eta(r, \vartheta, 0) = f(r, \vartheta), \quad \varphi(r, \vartheta, z, 0) = 0. \quad (12)$$

С целью упрощения дальнейших выкладок целесообразно преобразовать запись динамического условия на свободной поверхности (8). Дифференцируя (8) по времени, с учетом кинематического условия (7) и уравнения Лапласа (3) получаем

$$z = 0: \quad \rho \frac{\partial^2 \varphi}{\partial t^2} + \rho g \frac{\partial \varphi}{\partial z} + \alpha \frac{\partial^3 \varphi}{\partial z^3} - \mu_t^0 M_0 \frac{\partial^2 \psi}{\partial t \partial z} = 0. \quad (13)$$

Таким образом, в линейной постановке развитие начального возмущения (12) описывается уравнениями Лапласа (3), (5), (6), решения которых должны удовлетворять краевым условиям (7), (9)–(11), (13).

Приближенное решение

В рассматриваемой задаче взаимное влияние друг друга магнитного и гидродинамического полей осуществляется за счет условий сопряжения искомых функций на свободной поверхности. Ее форма известна лишь при $t = 0$, а в последующие моменты времени подлежит определению. При этом даже в начальный момент, когда всюду известна форма границ, разделяющих намагничивающуюся и ненамагничивающуюся среды, вычисление возмущения магнитного поля, вызванного деформацией свободной поверхности жидкости, представляет сложную задачу. Принципиальная возможность получения ее решения связана с использованием численных методов.

Не ставя целью обсуждение вычислительного алгоритма, допустим, что имеется итерационный метод расчета искомых функций при любом t , базирующийся на последовательном вычислении их в области

$$D_i = \left\{ 0 \leq r < a, \quad 0 \leq \vartheta \leq 2\pi, \quad -\infty < z < \infty \right\},$$

$$D_e = \left\{ a < r < \infty, \quad 0 \leq \vartheta \leq 2\pi, \quad -\infty < z < \infty \right\},$$

имеющих общую границу Γ , представляющую собой цилиндрическую поверхность радиуса a , на которой, естественно, нормальная составляющая индукции и потенциал поля непрерывны. При вычислении в D_i первого приближения примем

$$z = a: \quad \frac{\partial \psi}{\partial r} = 0, \quad \frac{\partial \psi_1}{\partial r} = 0, \quad \frac{\partial \psi_2}{\partial r} = 0. \quad (14)$$

Следует отметить, что эти краевые условия соответствуют случаю идеальной проводимости среды в области D_e , внутри которой за характерное время развития волн на свободной поверхности не успевает проникнуть магнитное поле, включаемое в области D_i при $t = 0$. Подобная схематизация широко используется в задачах магнитной гидродинамики.

В результате расчета с использованием (14) функций ψ, ψ_1, ψ_2 в области D_i находятся значения $\psi|_{\Gamma}, \psi_1|_{\Gamma}, \psi_2|_{\Gamma}$

со стороны D_i , которые затем используются в качестве краевых условий на Γ при расчете ψ , ψ_1 , ψ_2 в D_e . Найдя эти функции в D_e , можно вычислить значения $\partial\psi/\partial r$, $\partial\psi_1/\partial r$, $\partial\psi_2/\partial r$ на Γ со стороны D_e и использовать их для нахождения второй итерации в D_i . Указанный процесс далее повторяется.

В рамках предлагаемого подхода первый шаг на пути вычисления искомых функций в области D_i удастся реализовать с помощью метода Фурье. Положим

$$\varphi(r, \vartheta, z, t) = \Phi(r, \vartheta)Y(z)S(t),$$

$$\psi(r, \vartheta, z, t) = \psi(r, \vartheta)Z(z)T(t),$$

$$\psi_j(r, \vartheta, z, t) = \psi_j(r, \vartheta)Z_j(z)T_j(t); \quad j = 1, 2. \quad (15)$$

После подстановки выражений (15) в уравнения Лапласа (3), (5), (6) и разделения переменных имеем

$$\Delta_2\Phi + k^2\Phi = 0, \quad \Delta_2\psi + k_0^2\psi = 0,$$

$$\Delta_2\psi_j + k_j^2\psi_j^2 = 0; \quad j = 1, 2, \quad (16)$$

$$Y'' - k^2Y = 0, \quad Z'' - k_0^2Z = 0,$$

$$Z_j'' - k_j^2Z_j = 0; \quad j = 1, 2. \quad (17)$$

С учетом условий исчезновения возмущений при $|z| \rightarrow \infty$ из уравнений (17) находим

$$Y = a_1 \exp(kz) + a_2 \exp(-kz), \quad Z_1 = c_1 \exp(-k_1z),$$

$$Z = b_1 \exp(k_0z) + b_2 \exp(-k_0z), \quad Z_2 = c_2 \exp(k_2z).$$

В результате подстановки выражений (15) в краевые условия (9), (14) имеем

$$r = a: \quad \frac{\partial\Phi}{\partial r} = 0, \quad \frac{\partial\psi}{\partial r} = 0, \quad \frac{\partial\psi_j}{\partial r} = 0; \quad j = 1, 2. \quad (18)$$

Решение исходной начально-краевой задачи будем строить в виде рядов по собственным функциям двумерных уравнений Гельмгольца (16) подобно случаю колебаний круглой мембраны. Следует, однако, отметить, что в отличие от закрепленной по краю мембраны [6] собственные значения k^2 , k_0^2 , k_1^2 , k_2^2 задач (16), (18) выражаются через корни $\varkappa_{n,m}$, $n = 0, 1, 2, \dots$; $m = 1, 2, \dots$ уравнений $J'_n(x) = 0$, где $J_n(x)$ — функция Бесселя первого рода

$$k_{n,m}^2 = \left(\frac{\varkappa_{n,m}}{a}\right)^2; \quad n = 0, 1, 2, \dots; \quad m = 1, 2, \dots \quad (19)$$

Множество корней $\varkappa_{n,m}$ обозначим через Q . Каждому собственному значению (19) соответствуют две собственные функции

$$v_{1,n,m}(r, \vartheta) = J_n(k_{n,m}r) \cos n\vartheta,$$

$$v_{2,n,m}(r, \vartheta) = J_n(k_{n,m}r) \sin n\vartheta.$$

Предполагая, что начальное возмущение свободной поверхности (12) при $r = a$ удовлетворяет условию

$\partial f/\partial r = 0$, разложим $f(r, \vartheta)$ в ряд по собственным функциям

$$f(r, \vartheta) = \sum_{n,m} F_{n,m}(r, \vartheta),$$

где

$$F_{n,m}(r, \vartheta) = A_{n,m}v_{1,n,m}(r, \vartheta) + B_{n,m}v_{2,n,m}(r, \vartheta),$$

$$A_{n,m} = \|v_{1,n,m}\|^{-2} \int_0^{2\pi} \int_0^a f(r, \vartheta)v_{1,n,m}(r, \vartheta)rd\vartheta,$$

$$B_{n,m} = \|v_{2,n,m}\|^{-2} \int_0^{2\pi} \int_0^a f(r, \vartheta)v_{2,n,m}(r, \vartheta)rd\vartheta,$$

$$\|v_{2,n,m}\|^2 = \|v_{1,n,m}\|^2 = \int_0^{2\pi} \int_0^a v_{1,n,m}^2(r, \vartheta)rd\vartheta$$

$$= \frac{\pi a^2}{2} \varepsilon_n \left(1 - \frac{n^2}{\varkappa_{n,m}^2}\right) J_n^2(\varkappa_{n,m}),$$

$$\varepsilon_n = \begin{cases} 2 & \text{при } n = 0, \\ 1 & \text{при } n \neq 0. \end{cases} \quad (20)$$

Учитывая начальные условия (12), а также разложение (20) и вид решений уравнений (17), положим

$$\eta(r, \vartheta, t) = \sum_{n,m} F_{n,m}(r, \vartheta) \cos(\omega_{n,m}t),$$

$$\varphi(r, \vartheta, z, t) = \sum_{n,m} F_{n,m}(r, \vartheta) \left[a_{1,n,m} \exp(k_{n,m}z) + a_{2,n,m} \exp(-k_{n,m}z) \right] \sin(\omega_{n,m}t),$$

$$\psi(r, \vartheta, z, t) = \sum_{n,m} F_{n,m}(r, \vartheta) \left[b_{1,n,m} \exp(k_{n,m}z) + b_{2,n,m} \exp(-k_{n,m}z) \right] \cos(\omega_{n,m}t),$$

$$\psi_1(r, \vartheta, z, t) = \sum_{n,m} F_{n,m}(r, \vartheta) c_{1,n,m} \exp(-k_{n,m}z) \cos(\omega_{n,m}t),$$

$$\psi_2(r, \vartheta, z, t) = \sum_{n,m} F_{n,m}(r, \vartheta) c_{2,n,m} \exp(k_{n,m}z) \cos(\omega_{n,m}t). \quad (21)$$

Здесь $a_{j,n,m}$, $b_{j,n,m}$, $c_{j,n,m}$ ($j = 1, 2$) — произвольные константы; $\omega_{n,m}$ — допустимые частоты стоячих волн, подлежащие определению в процессе решения задачи. Подставив выражения (21) в условия сопряжения искомых функций на поверхностях раздела сред (7), (10), (11), приходим к системе алгебраических уравнений относительно констант

$$a_{1,n,m} - a_{2,n,m} = -\frac{\omega_{n,m}}{k_{n,m}},$$

$$\exp(-k_{n,m}d)a_{1,n,m} - \exp(k_{n,m}d)a_{2,n,m} = 0,$$

$$b_{1,n,m} + b_{2,n,m} - c_{1,n,m} = M_0,$$

$$\sigma \mu_t^0 (b_{1,n,m} - b_{2,n,m}) + \mu_0 c_{1,n,m} = 0,$$

$$\exp(-\sigma k_{n,m}d) b_{1,n,m} + \exp(\sigma k_{n,m}d) b_{2,n,m}$$

$$- \exp(-k_{n,m}d) c_{2,n,m} = 0,$$

$$\sigma \mu_t^0 [\exp(-\sigma k_{n,m}d) b_{1,n,m} - \exp(\sigma k_{n,m}d) b_{2,n,m}]$$

$$- \mu_0 \exp(-k_{n,m}d) c_{2,n,m} = 0.$$

Отсюда находим

$$a_{1,n,m} = -\frac{\omega_{n,m}}{2k_{n,m}} \frac{\exp(k_{n,m}d)}{\text{sh}(k_{n,m}d)},$$

$$a_{2,n,m} = -\frac{\omega_{n,m}}{2k_{n,m}} \frac{\exp(-k_{n,m}d)}{\text{sh}(k_{n,m}d)},$$

$$b_{1,n,m} = \frac{\mu_0}{2\tau_{n,m}} M_0 (\mu_0 + \sigma \mu_t^0) \exp(\sigma k_{n,m}d),$$

$$b_{2,n,m} = -\frac{\mu_0}{2\tau_{n,m}} M_0 (\mu_0 - \sigma \mu_t^0) \exp(-\sigma k_{n,m}d),$$

$$c_{1,n,m} = -\frac{\sigma}{\tau_{n,m}} \mu_t^0 M_0 [\mu_0 \text{ch}(\sigma k_{n,m}d) + \sigma \mu_t^0 \text{sh}(\sigma k_{n,m}d)],$$

$$c_{2,n,m} = \frac{\mu_0 \sigma}{\tau_{n,m}} \mu_t^0 M_0 \exp(\sigma k_{n,m}d),$$

$$\tau_{n,m} = \text{sh}(\sigma k_{n,m}d) [\mu_0^2 + (\sigma \mu_t^0)^2] + 2\sigma \mu_0 \mu_t^0 \text{ch}(\sigma k_{n,m}d).$$

С учетом этих равенств выражения для потенциалов (21) принимают вид

$$\varphi(r, \vartheta, z, t) =$$

$$- \sum_{n,m} \frac{\omega_{n,m}}{k_{n,m}} \frac{\text{ch}[k_{n,m}(z+d)]}{\text{sh}(k_{n,m}d)} F_{n,m}(r, \vartheta) \sin(\omega_{n,m}t),$$

$$\psi(r, \vartheta, z, t) = \mu_0 M_0$$

$$\times \sum_{n,m} \frac{\mu_0 \text{sh}[\sigma k_{n,m}(z+d)] + \sigma \mu_t^0 \text{ch}[\sigma k_{n,m}(z+d)]}{\text{sh}(\sigma k_{n,m}d) [\mu_0^2 + (\sigma \mu_t^0)^2] + 2\sigma \mu_0 \mu_t^0 \text{ch}(\sigma k_{n,m}d)}$$

$$\times F_{n,m}(r, \vartheta) \cos(\omega_{n,m}t),$$

$$\psi_1(r, \vartheta, z, t) = -\sigma \mu_t^0 M_0$$

$$\times \sum_{n,m} \frac{\sigma \mu_t^0 \text{sh}(\sigma k_{n,m}d) + \mu_0 \text{ch}(\sigma k_{n,m}d)}{\text{sh}(\sigma k_{n,m}d) [\mu_0^2 + (\sigma \mu_t^0)^2] + 2\sigma \mu_0 \mu_t^0 \text{ch}(\sigma k_{n,m}d)}$$

$$\times F_{n,m}(r, \vartheta) \exp(-k_{n,m}z) \cos(\omega_{n,m}t),$$

$$\psi_2(r, \vartheta, z, t) = \sigma \mu_0 \mu_t^0 M_0$$

$$\times \sum_{n,m} \frac{F_{n,m}(r, \vartheta) \exp[k_{n,m}(z+\sigma d)] \cos(\omega_{n,m}t)}{\text{sh}(\sigma k_{n,m}d) [\mu_0^2 + (\sigma \mu_t^0)^2] + 2\sigma \mu_0 \mu_t^0 \text{ch}(\sigma k_{n,m}d)}.$$

При подстановке рядов, представляющих φ и ψ , в еще не использовавшееся преобразованное динамическое условие (13) получаем дисперсионное соотношение, служащее для вычисления попустимых частот,

$$\omega_{n,m}^2 = \text{th}(k_{n,m}d) \left\{ gk_{n,m} - \frac{\sigma k_{n,m}^2}{\rho} \times \frac{\mu_0 \mu_t^0 M_0^2 [\mu_0 + \sigma \mu_t^0 \text{th}(\sigma k_{n,m}d)]}{2\sigma \mu_0 \mu_t^0 + \text{th}(\sigma k_{n,m}d) [\mu_0^2 + (\sigma \mu_t^0)^2]} + \frac{\alpha}{\rho} k_{n,m}^3 \right\}. \quad (22)$$

Таким образом, при фиксации всех, кроме M_0 , определяющих параметров задачи в зависимости от величины M_0 , каждая из допустимых частот $\omega_{n,m}$ является либо действительной, либо чисто мнимой величиной. В первом случае плоская свободная поверхность устойчива, а во втором неустойчива. Из (22) с учетом (19) следует, что критическое значение намагниченности жидкости M_* , при превышении которого наступает неустойчивость, определяется формулой

$$M_* = \min_{\substack{\varkappa_{n,m} \in Q \\ n,m}} \left\{ \frac{\rho g a}{\mu_0 \mu_t^0} \frac{1 + B_0^{-1} \varkappa_{n,m}^2}{\sigma \varkappa_{n,m}} \times \frac{2\sigma \mu_0 \mu_t^0 + \text{th}(s\sigma \varkappa_{n,m}) [\mu_0^2 + (\sigma \mu_t^0)^2]}{\mu_0 + \sigma \mu_t^0 \text{th}(s\sigma \varkappa_{n,m})} \right\}^{1/2}, \quad s = \frac{d}{a}.$$

Нетрудно видеть, что на счетном множестве Q корней, достаточно представительный набор которых приведен в [7], всегда имеется единственный элемент, минимизирующий правую часть этого выражения. В случае жидкости с линейным законом намагничивания имеем

$$\sigma = 1, \quad \mu_t^0 = \mu, \quad M_0 = H_\infty (1 - \mu_r^{-1}), \quad \mu_r = \mu/\mu_0,$$

так что критическое значение внешнего магнитного поля H_∞ определяется выражением

$$H_\infty^* = \min_{\varkappa_{n,m} \in Q} \left[\frac{\rho g a}{\mu_0} \frac{\mu_r (1 + B_0^{-1} \varkappa_{n,m}^2)}{\varkappa_{n,m} (\mu_r - 1)^2} \times \frac{2\mu_r + (1 + \mu_r^2) \text{th}(s\varkappa_{n,m})}{1 + \mu_r \text{th}(s\varkappa_{n,m})} \right]^{1/2}. \quad (23)$$

Эта формула, не претендующая, естественно, на количественное определение величины критического поля, может использоваться для ее оценки.

Эксперимент

Применительно к рассматриваемой задаче с целью сопоставления на качественном уровне теоретического представления $\eta(r, \vartheta, t)$, выражающегося первым равенством (21), с физически наблюдаемой при увеличении

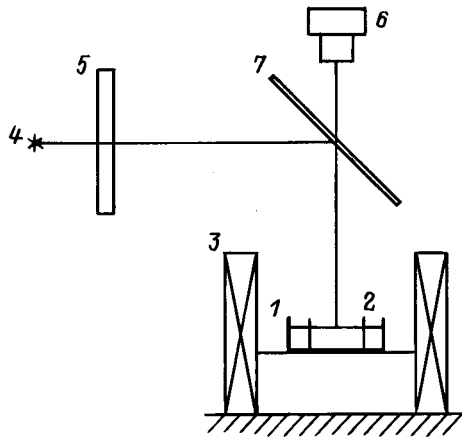


Рис. 2.

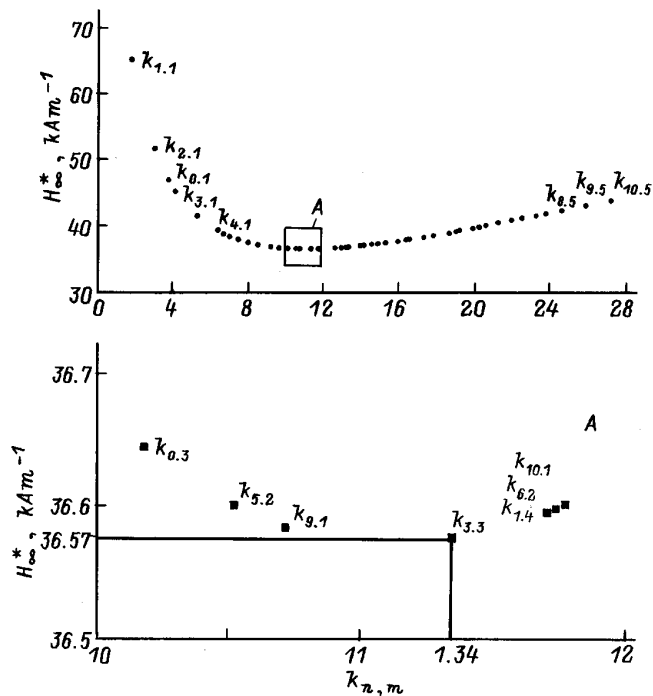


Рис. 3.

H_{∞} эволюцией формы свободной поверхности магнитной жидкости был проведен эксперимент.

Экспериментальная установка схематически показана на рис. 2. Цилиндрическая кювета с магнитной жидкостью 1, в которую на всю глубину жидкости соосно с кюветой была погружена тонкостенная цилиндрическая немагнитная вставка 2, помещалась в соленоид 3. Поверхность магнитной жидкости освещалась пучком лучей света, создаваемого источником света 4 и рассеивателем 5, и фотографировалась фотоаппаратом 6. Применялось осевое освещение по схеме со светоделителем [8], отмеченным на рис. 2 цифрой 7.

В эксперименте использовалась магнитная жидкость, у которой $\rho = 992 \text{ kg/m}^3$, $\alpha = 2.7 \cdot 10^{-2} \text{ N/m}$, $\mu_r = 1.23$;

радиус вставки $a = 1.85 \cdot 10^{-2} \text{ m}$, радиус кюветы $3.3 \cdot 10^{-2} \text{ m}$, глубина слоя жидкости $d = 6 \cdot 10^{-3} \text{ m}$. При этих значениях определяющих параметров число Бонда $B_0 = 123$, а критическое поле, вычисляемое по формуле (23), составляет $H_{\infty}^* = 36.57 \text{ кАтм}$, причем, как видно из рис. 3, минимизирующим элементом на множестве корней является $k_{3,3} = 11.3459$. При построении графика на рис. 3 использованы все значения $k_{n,m}$, у которых $0 \leq n \leq 10$, $1 \leq m \leq 5$.

Рис. 4 представляет вид сверху на поверхность жидкости в отсутствие магнитного поля. На этом рисунке 1 — стенка кюветы, 2 — стенка цилиндрической вставки, 3 — капиллярный мениск, 4 — плоская часть (светлый круг) свободной поверхности. Светлое кольцо между стенками кюветы 1 и вставки 2 соответствует

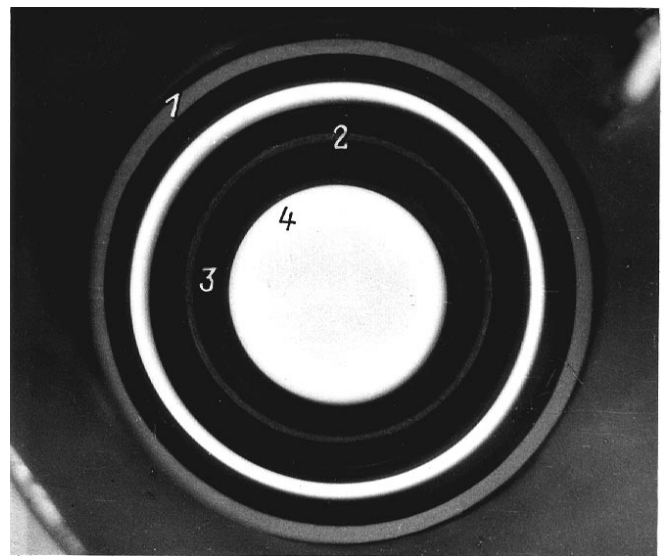


Рис. 4.

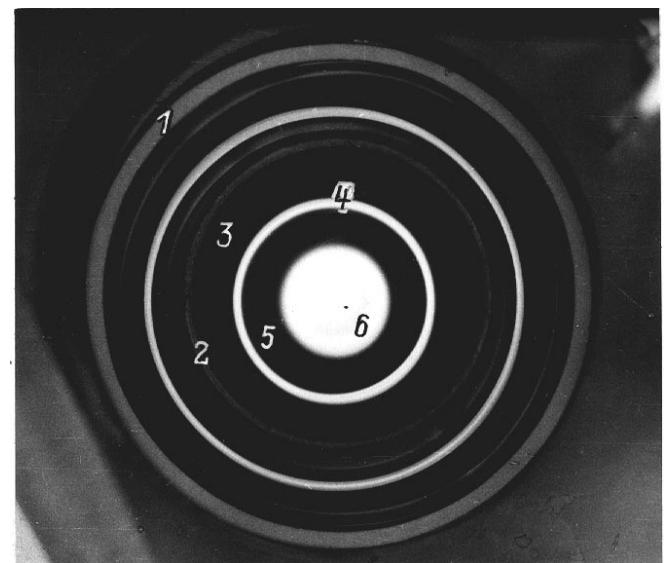


Рис. 5.

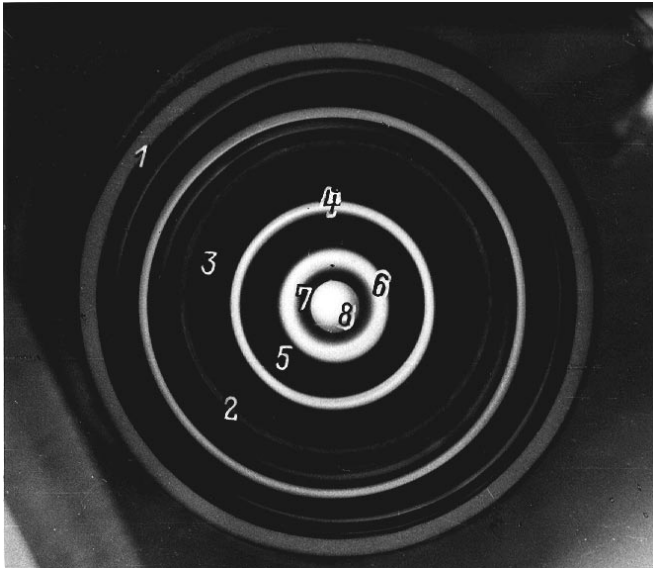


Рис. 6.

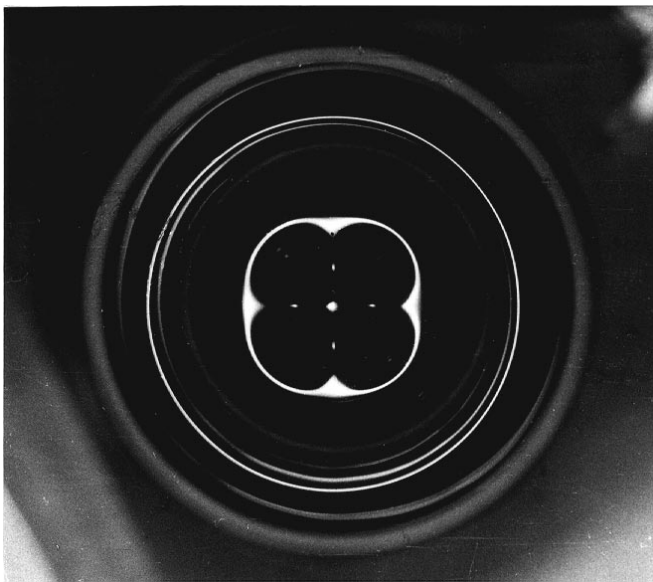


Рис. 7.

впадине поверхности жидкости между менисками — темные кольца вблизи стенок.

На рис. 5 показана свободная поверхность при $H_\infty = 9.31 \text{ kA/m}$. Цифрой 4 на ней отмечена относительно плоская (по сравнению с примыкающим к стенке мениском) часть свободной поверхности, имеющая вид светлого кольца. Далее в направлении к центру кюветы следует вызванный магнитным полем подъем 5 свободной поверхности (темное кольцо), переходящий в относительно более плоскую центральную часть б (светлое пятно). Таким образом, под действием магнитного поля свободная поверхность при удалении от стенки вставки приняла куполообразную форму. Следует подчеркнуть, что представленная на рис. 5 структура

является итогом нелинейной стадии развития неустойчивости.

На рис. 6 показана свободная поверхность при $H_\infty = 11.78 \text{ kA/m}$. Сравнение рис. 5 и 6 показывает, что увеличение магнитного поля приводит к образованию впадины в центральной части купола, наблюдаемого при $H_\infty = 9.31 \text{ kA/m}$. На рис. 6 отмечен склон (темное кольцо) 7 и относительно более плоское дно впадины — центральное светлое пятно 8. В целом сформировавшаяся поверхностная структура имеет вид кольцевого гофра.

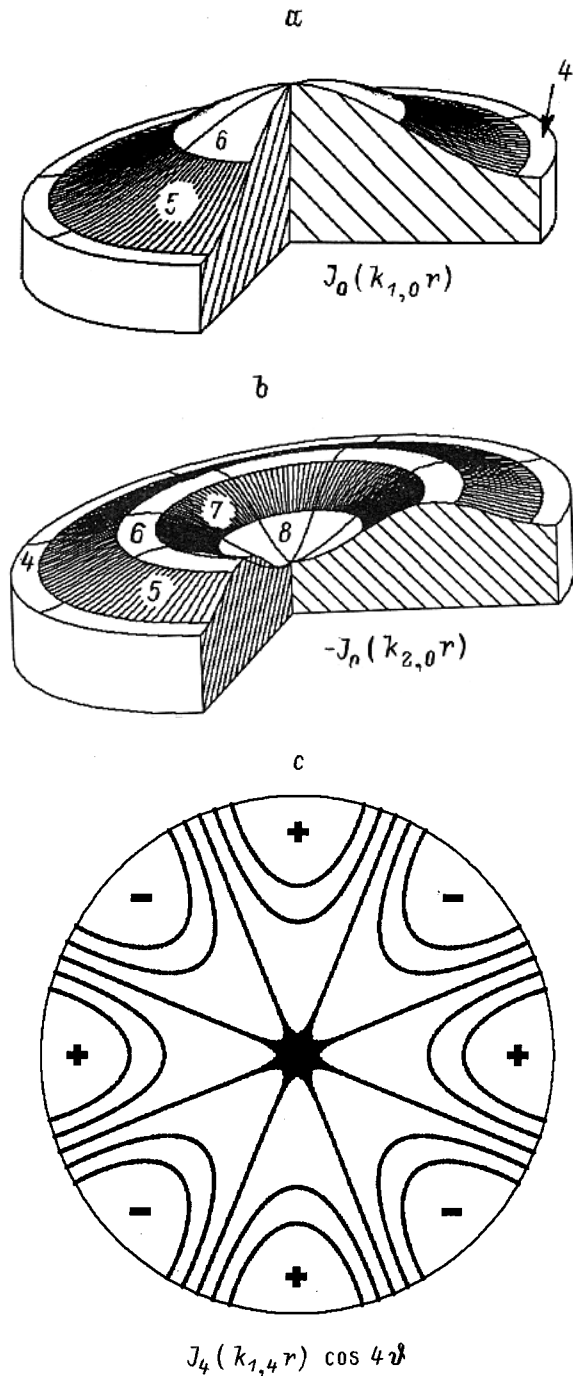


Рис. 8.

Дальнейшее увеличение поля приводит к образованию более сложных поверхностных структур, форма которых зависит от азимутального угла. В качестве примера на рис. 7 представлена свободная поверхность при $H_\infty = 13.77 \text{ кА/м}$. По техническим причинам максимальное магнитное поле было ограничено этой величиной. Как и прежде, на данном рисунке светлым областям соответствуют относительно более плоские участки свободной поверхности.

Приведенные на рис. 5, 6 структуры качественно подобны первой (рис. 8, *a*) и второй (рис. 8, *b*) модам представления (21) свободной поверхности, соответствующим корням $\kappa_{0,1} = 3.8317$, $\kappa_{0,2} = 7.0156$. В первом случае критическое (для данной моды) поле равно 46.75 кА/м , а во втором — 38.5 кА/м . Представленная же на рис. 7 структура демонстрирует некоторое качественное сходство с модой, содержащей $J_4(k_{4,1}r) \cos 4\vartheta$, $J_4(k_{4,1}r) \sin 4\vartheta$, для которой $\kappa_{4,1} = 5.3174$, $H_\infty^* = 41.49 \text{ кА/м}$. Линии уровня этой моды изображены на рис. 8, *c*, где знаком "плюс" отмечены возвышения, а знаком "минус" — впадины, разделенные между собой радиальными узловыми линиями.

Заключение

Из приближенного решения задачи об устойчивости первоначально плоской свободной поверхности магнитной жидкости, заполняющей вертикальную цилиндрическую полость в плоском горизонтальном слое магнетика и находящейся под действием вертикального магнитного поля, следует, что в рассматриваемой системе имеются осесимметричные неустойчивые моды. Наблюдавшиеся в проведенном эксперименте поверхностные структуры типов "купол" и "кольцевой гофр" качественно подтверждают результат теоретического анализа.

Список литературы

- [1] Cowley M.D., Rosensweig R.E. // J. Fluid Mech. 1967. Vol. 30. N 4. P. 671–688.
- [2] Розенцвейг Р. Феррогидродинамика. М.: Мир, 1989. 357 с.
- [3] Берковский Б.М., Медведев В.Ф., Краков М.С. Магнитные жидкости. М.: Химия, 1989. 239 с.
- [4] Блум Э.Я., Майоров М.М., Цеберс А.О. Магнитные жидкости. Рига: Зинатне, 1989. 386 с.
- [5] Ландау Л.Д., Лифшиц Е.М. Гидродинамика. М.: Наука, 1986. 736 с.
- [6] Тихонов А.Н., Самарский А.А. Уравнения математической физики. М.: Наука, 1966. 724 с.
- [7] Таблицы нулей функций Бесселя. Библиотека математических таблиц. Вып. 44. М.: ВЦ АН СССР, 1967. 95 с.
- [8] Блейкер А. Применение фотографии в науке. М.: Мир, 1980. 247 с.