

# Влияние концентрации примеси Са на магнитный порог магнитоэластического эффекта в кристаллах NaCl

© В.И. Альшиц, Е.В. Даринская, О.Л. Казакова

Институт кристаллографии Российской академии наук,  
117333 Москва, Россия

(Поступила в Редакцию 5 июня 1997 г.)

Экспериментально обнаружено, что с ростом концентрации  $C$  примеси Са в кристаллах NaCl в диапазоне  $C = (0.5-100)$  ppm происходит увеличение порогового магнитного поля  $B_c$ , начиная с которого наблюдается магнитоэластический эффект — открепление дислокаций от парамагнитных примесей во внешнем магнитном поле. Показано, что зависимость  $B_c(C)$  имеет выраженную тенденцию к насыщению. Физическая интерпретация наблюдаемой зависимости связана с представлением о том, что с ростом концентрации  $C$  примеси возрастает средний размер примесных комплексов и соответственно определенным образом изменяется локальная атомная конфигурация вокруг примесных атомов. В частности, при этом происходит увеличение среднего числа  $\bar{n}_v$  катионных вакансий среди ближайших соседей от 1 до 6 по мере роста числа  $N$  атомов Са в комплексе, что в свою очередь должно приводить к увеличению амплитуды тепловых колебаний атомов Са. Иными словами, по-видимому, речь идет о явлении, физически аналогичном по своим микромеханизмам наблюдавшемуся ранее увеличению  $B_c$  с ростом температуры. В пользу предложенной интерпретации свидетельствует и тот факт, что экспериментальная зависимость  $B_c(C)$  хорошо коррелирует с вычисленной функцией  $\bar{n}_c(N)$ .

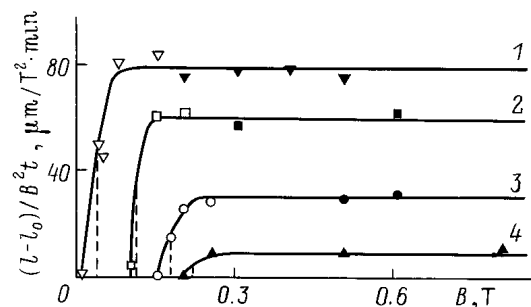
Настоящая работа посвящена продолжению исследования магнитоэластического эффекта [1–9], заключающегося в откреплении дислокаций от парамагнитных центров в немагнитных кристаллах под действием магнитного поля. Считается, что время до открепления  $\tau_{dp}$  определяется эволюцией в магнитном поле спиновой радикальной пары в системе парамагнитный стопор–дислокация к новому состоянию, в котором снимается спиновый запрет на определенный процесс (например, электронный переход), радикально изменяющий конфигурацию системы и, в частности, энергию взаимодействия в ней, что и приводит к откреплению дислокации. Подобная физическая схема оказалась весьма плодотворной при интерпретации наблюдаемого магнитного влияния на скорость химических реакций [10], фототок в полупроводниках [11] и на целый ряд других процессов [12]. Во всех случаях для проявления соответствующих эффектов необходимо, чтобы спиновая эволюция в системе под действием магнитного поля происходила быстрее, чем термическая хаотизация спинов. С этой точки зрения, магнитоэластический эффект может наблюдаться лишь до тех пор, пока время до открепления  $\tau_{dp}$  не превышает времени спин-решеточной релаксации  $\tau_{sl}$  в рассматриваемой системе дислокация–примесь. В соответствии с нашими экспериментальными данными [2] величина  $\tau_{dp}$  почти не зависит от температуры и быстро нарастает с понижением магнитного поля  $\tau_{dp} \propto B^{-2}$ . С другой стороны, как хорошо известно, время  $\tau_{sl}$ , напротив, слабозависит от магнитного поля, но зависит от температуры  $T$ , убывая с ростом  $T$ . Отсюда следует, что должно существовать пороговое магнитное поле  $B_c$ , определяемое соотношением

$$\tau_{dp}(B_c) = \tau_{sl}, \quad (1)$$

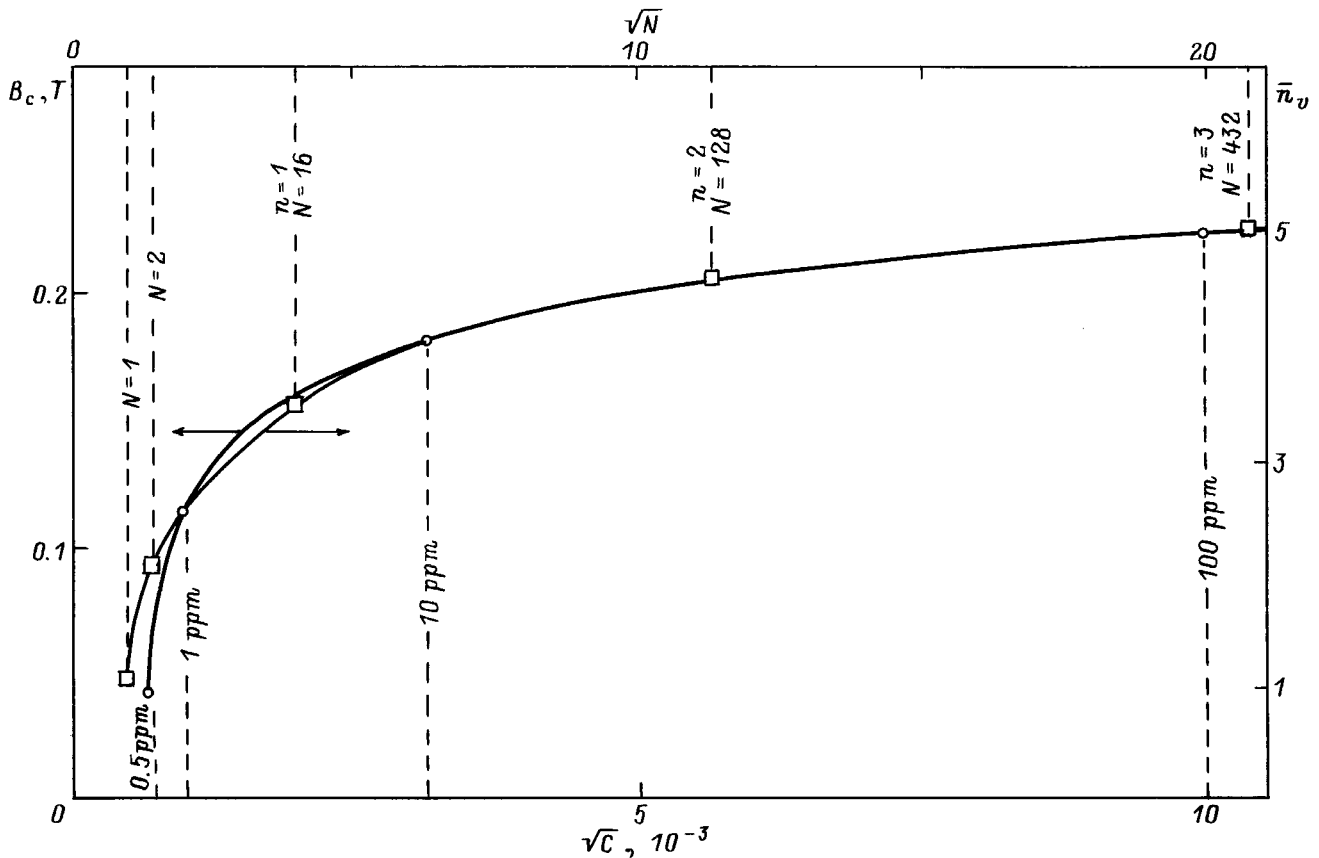
ниже которого магнитоэластический эффект наблюдаться не может. Это предсказание полностью подтвердилось

в нашей недавней работе [5], где магнитный порог  $B_c$  был измерен для кристаллов NaCl, LiF и Al. В пользу приведенной выше физической модели свидетельствует не только само существование порога  $B_c$ , но и его сдвиг в правильную сторону при независимом управляемом изменении правой или левой части уравнения (1). В частности, повышение температуры от 77 до 300 К, уменьшающее величину  $\tau_{sl}$ , повышало порог  $B_c$ , а слабое рентгеновское облучение, уменьшающее по нашим независимым данным [6] время  $\tau_{dp}$  при фиксированном поле  $B$ , понижало уровень  $B_c$ . Существование магнитного порога  $B_c$  магнитоэластического эффекта было подтверждено также в недавней работе [9] по изучению влияния магнитного поля на кинетику макропластичности кристаллов LiF при их активном деформировании с постоянной скоростью,  $\dot{\epsilon} = \text{const}$ .

Целью настоящей работы является экспериментальное исследование зависимости порогового поля  $B_c$  от концентрации примеси Са в кристаллах NaCl и физическая интерпретация измеренной зависимости.



**Рис. 1.** Зависимость нормированного пробега дислокаций от магнитной индукции  $B$  для четырех значений концентрации  $C$  примеси Са.  $C$  (ppm): 1 — 0.5, 2 — 1, 3 — 10, 4 — 100 (темные точки на кривых 1–3 взяты из [4], кривая 4 — из [5]).



**Рис. 2.** Зависимости порогового поля  $B_c$  от концентрации  $C$  примеси Са (в координатах  $B_c - \sqrt{C}$ ) и среднего числа  $\bar{n}_v$  вакансий в ближайшем окружении примеси Са от числа  $N$  атомов Са в комплексе (в координатах  $\bar{n}_v - \sqrt{N}$ ).

Методика экспериментов, основанная на наблюдении подвижности индивидуальных дислокаций в кристаллах, помещенных во внешнее статическое магнитное поле без приложения механической нагрузки, подробно изложена в работах [1–4]. В частности, пробег  $l$  дислокаций в зависимости от магнитного поля  $B$ , времени  $t$  магнитной обработки образцов и концентрации  $C$  примеси Са в них определялся по гистограммам дислокационных пробегов, измеренных методом повторного химического травления. Исследовались кристаллы NaCl с четырьмя различными концентрациями примеси Са:  $C_1 = 0.5$ ,  $C_2 = 1$ ,  $C_3 = 10$  и  $C_4 = 100$  ppm.

Мы и раньше исследовали зависимость  $l(B, C, t)$  на этих кристаллах [1–5]. В настоящей работе мы лишь дополнили имеющийся массив данных измерениями дислокационных пробегов при низких полях  $B$  вплоть до допороговых значений  $B < B_c$ . Искомая зависимость имеет вид

$$l = l_0 + kB^2t, \quad (2)$$

где  $l_0$  — фоновый пробег, не зависящий от магнитного поля и определяющийся паразитными эффектами (например, вытравливанием приповерхностных стопоров). С понижением магнитного поля  $B$  коэффициент  $k$ , являющийся функцией концентрации  $C$  примеси Са

и не зависящий от  $B$  выше порога, при переходе через пороговое значение  $B = B_c$  испытывает резкое падение до нуля.

На рис. 1 показаны соответствующие экспериментальные зависимости  $k(B) = (l - l_0)/B^2t$  для четырех значений концентрации  $C$ . Наиболее существенным следствием приведенных кривых является вытекающая из них зависимость порогового поля  $B_c$  от концентрации  $C$  примеси Са (рис. 2). Довольно резкая зависимость  $B_c(C)$  в чистых кристаллах с малыми концентрациями в окрестности  $C \sim 1$  ppm сменяется более плавным ходом при концентрациях  $C \sim 10$  ppm с явной тенденцией к насыщению при  $C \gtrsim 100$  ppm.

Достаточно естественная интерпретация наблюдаемой зависимости  $B_c(C)$  сводится к следующему. Как известно [13–16], с ростом концентрации примеси средний размер примесных комплексов в отожженных кристаллах увеличивается. Однако, как показано в работе [2], последнее обстоятельство не оказывает заметного влияния на зависимость  $\tau_{dp}(B)$ . Точнее говоря, критическая частота вращения  $\nu_c \propto B^2$  образцов в магнитном поле, выше которой открепление дислокаций не наблюдается, оказалась одинаковой для кристаллов NaCl с сильно различающимися концентрациями Са. Поскольку последняя характеристика в соответствии с принятой моделью

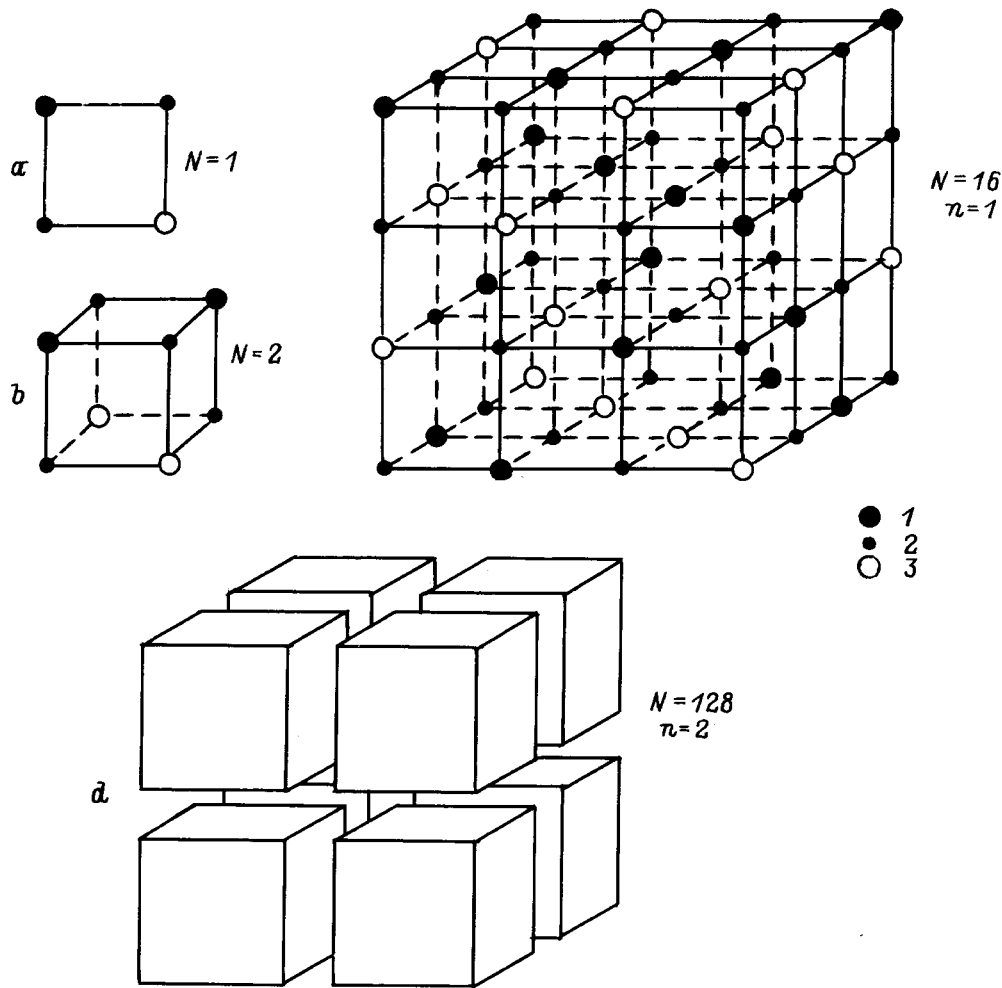


Рис. 3. Модельные структуры комплексов Ca в кристаллах NaCl. 1 —  $\text{Ca}^{2+}$ , 2 —  $\text{Cl}^-$ , 3 — катионная вакансия.

явления [5] однозначно определяет время  $\tau_{dp}$

$$\tau_{dp} = (10^{-2} - 10^{-3}) \nu_c^{-1}, \quad (3)$$

это значит, что элементарным актом открепления, связанным со спиновой эволюцией, является дислокационный отрыв от отдельных атомов Ca, а не скоррелированное открепление от всего комплекса в целом.

Таким образом, в соответствии с приведенными данными коэффициент пропорциональности в соотношении  $\tau_{dp} \propto B^{-2}$  от концентрации  $C$  не зависит. Поэтому, как следует из уравнения (1), концентрационная зависимость магнитного порога  $B_c$  должна полностью определяться функцией

$$B_c = \text{const} / \sqrt{\tau_{sl}(C)}. \quad (4)$$

В свою очередь зависимость  $\tau_{sl}(C)$ , по-видимому, отражает отклик спин-решеточной релаксации в системе дислокация–примесный атом на изменение среднего размера примесных комплексов. Физическая причина подобного отклика может быть связана со следующим обстоятельством. Очевидно, реакция спиновой системы на

тепловые колебания решетки должна возрастать по мере роста амплитуды этих колебаний. В частности, именно поэтому время  $\tau_{sl}$  убывает при повышении температуры. Ясно, что при фиксированной температуре то же самое будет происходить при увеличении числа вакансий среди ближайших соседей каждого из примесных атомов. Особенностью комплексов, образованных двухвалентной примесью Ca в ионном кристалле NaCl, является то, что в них на каждый ион  $\text{Ca}^{2+}$ , замещающий одновалентный ион  $\text{Na}^+$ , должна приходиться одна катионная вакансия и два иона  $\text{Cl}^-$ . Как видно из рис. 3, по мере роста числа  $N$  атомов Ca в комплексе число вакансий  $n_v$  среди ближайших соседей каждого атома Ca увеличивается: при  $N = 1$  (рис. 3, a)  $n_v = 1$ , при  $N = 2$  (рис. 3, b)  $n_v = 2$ , при  $N = 16$  в комплексе, имеющем форму куба (рис. 3, c),  $n_v = 6, 4, 3$  или 2 в зависимости от того, находится атом Ca в объеме ( $n_v = 6$ ), на поверхности ( $n_v = 4$ ) или на ребре ( $n_v = 3$  или 2). С ростом  $N$  число атомов Ca в объеме комплекса, очевидно, увеличивается, а вместе с ним должно расти и среднее число  $\bar{n}_v$ , асимптотически приближаясь к 6.

Рассмотрим, например, модельное семейство комплексов кубической формы, составленных из элементарных "кубиков" со структурой, показанной на рис. 3, с. Увеличение ребра куба в  $n$  раз повышает число атомов Са в комплексе до  $N = 16n^3$ . Рис. 3, d демонстрирует такой комплекс при  $n = 2$ ,  $N = 128$ . Нетрудно сообразить, что в каждом комплексе этого семейства среди  $N = 16n^3$  атомов примеси имеется

$$N_6 = 16n^3 - 24n^2 + 10n \quad (5)$$

объемных атомов, каждый из которых содержит  $n_v = 6$  катионных вакансий ближайших соседей,

$$N_4 = 24n^2 - 22n + 4 \quad (6)$$

поверхностных атомов, окруженных  $n_v = 4$  вакансиями, а также

$$N_3 = 8n - 4 \quad (7)$$

и

$$N_2 = 4n \quad (8)$$

атомов на ребрах, характеризующихся соответственно параметрами  $n_v = 3$  и  $n_v = 2$ . В результате среднее число  $\bar{n}_v$  вакансий, окружающих примесные атомы в данном комплексе, равно:

$$\bar{n}_v = \frac{6N_6 + 4N_4 + 3N_3 + 2N_2}{16n^3} = 6 - \frac{12n^2 - n - 1}{4n^3}. \quad (9)$$

На рис. 2 показана зависимость  $\bar{n}_v(N)$ , построенная в координатах  $\bar{n}_v - \sqrt{N}$  по точкам  $N = 1$ ,  $\bar{n}_v = 1$ ;  $N = 2$ ,  $\bar{n}_v = 2$ ;  $N = 16n^3$  ( $n = 1, 2, \dots$ ),  $\bar{n}_v$  по формуле (9). Обращающее на себя внимание удивительное сходство кривых  $B_c(C)$  и  $\bar{n}_v(N)$ , конечно, не может трактоваться как количественное согласие между теорией и экспериментом. Тем не менее, оно несомненно свидетельствует в пользу предложенной физической схемы. Следующим шагом должно быть установление конкретных соотношений между  $C$  и  $N$ ,  $B_c$  и  $\bar{n}_v$ .

На основании рис. 2 пока можно лишь предположить, что в самых чистых кристаллах NaCl с концентрациями примеси Са  $C_1 = 0.5$  и  $dC_2 = 1$  ppm комплексы составлены из нескольких атомов примеси, в кристаллах с концентрацией  $C_3 = 10$  ppm комплексы состоят из нескольких десятков атомов примеси и, наконец, в кристаллах с концентрацией  $C_4 = 100$  ppm комплексы могут включать сотни примесных атомов. И хотя, по-видимому, рано говорить о новой методике экспериментального определения среднего размера парамагнитных комплексов, обнаруженная чувствительность порога  $B_c$  магнитопластического эффекта к примесной концентрации  $C$  позволяет рассчитывать на появление такой методики.

В заключение авторы выражают признательность А.А. Урусовской за полезные обсуждения, а также В.П. Киселю и В.М. Чернову за методическую помощь.

Работа выполнена при поддержке Российского фонда фундаментальных исследований (грант № 97-02-16327).

## Список литературы

- [1] В.И. Альшиц, Е.В. Даринская, Т.М. Перекалина, А.А. Урусовская. ФФТ **29**, 467 (1987).
- [2] В.И. Альшиц, Е.В. Даринская, Р. Воска, Е.А. Петржик. ФТТ **35**, 1, 70 (1993).
- [3] V.I. Alshits, E.V. Darinskaya, E.A. Petrzhik. Mat. Sci. Eng. **A164**, 322 (1993).
- [4] V.I. Alshits, E.V. Darinskaya, O.L. Kazakova, E.Yu. Mikhina, E.A. Petrzhik. J. Alloys Comp. **211/212**, 548 (1994).
- [5] В.И. Альшиц, Е.В. Даринская, О.Л. Казакова, Е.Ю. Михина, Е.А. Петржик. Письма в ЖЭТФ **63**, 8, 628 (1996).
- [6] В.И. Альшиц, Е.В. Даринская, О.Л. Казакова. ЖЭТФ **111**, 615 (1993).
- [7] Ю.И. Головин, Р.Б. Моргунов. ФТТ **35**, 5, 1384 (1993).
- [8] Ю.И. Головин, Р.Б. Моргунов. Письма в ЖЭТФ **61**, 583 (1995).
- [9] А.А. Урусовская, В.И. Альшиц, А.Е. Смирнов, Н.Н. Беккауер. Письма в ЖЭТФ **65**, 6, 471 (1997).
- [10] А.Л. Бучаченко, Р.З. Сагдеев, К.З. Салихов. Магнитные и спиновые эффекты в химических реакциях. Наука, Новосибирск (1978).
- [11] В.В. Кведер, Ю.А. Осипьян, А.И. Шалынин. ЖЭТФ **83**, 699 (1988).
- [12] Я.Б. Зельдович, А.Л. Бучаченко, Е.Л. Франкевич. УФН **155**, 3 (1988).
- [13] W. Frank. Phys. Stat. Sol. **29**, 797 (1968).
- [14] P. Graw, F. Frohlich. Phys. Stat. Sol. (a) **55**, 479 (1979).
- [15] И. Шаркези, А.А. Предводителев. Кристаллография **24**, 3, 622 (1979).
- [16] А.А. Urusovskaya, E.V. Darinskaya, R. Voszka, J. Jansky. Cryst. Res. Techn. **16**, 597 (1981).