

01;10

## Исследование коррекции aberrаций в двух типах электростатических линз

© Л.А. Баранова, С.Я. Явор

Физико-технический институт им. А.Ф. Иоффе РАН,  
194021 Санкт-Петербург, Россия

(Поступило в Редакцию 26 апреля 1996 г.)

Проведено подробное сравнительное исследование хроматической и сферической aberrаций в скрещенной линзе и линзе, образованной цилиндрическими электродами, часть которых имеет 4 симметричных продольных разреза. Работа выполнена путем численного моделирования. Показана возможность одновременной коррекции обоих видов aberrаций в линейном изображении. Проведено сравнение с эквивалентной осесимметричной линзой.

Основными aberrациями, определяющими разрешающую способность большинства электронно-оптических приборов, являются сферическая и хроматическая. Они вызывают искажения изображения точек источника, расположенных как вне оптической оси, так и на ней. Для коррекции сферической aberrации обычно используются многоэлектродные линзы — октополи и секстиполи [1]. Показано также, что одиночная трехэлектродная скрещенная линза при некоторых условиях создает линейное изображение с нулевой или отрицательной сферической aberrацией [2]. Коррекция хроматической aberrации до настоящего времени осуществлялась в основном с помощью наложенных электрических и магнитных квадрупольных [3]. Однако использование магнитного поля имеет целый ряд недостатков, значительно усложняющих практическую работу с системой. В работе [4] показано, что хроматическая aberrация линейного изображения может быть скорректирована и в чисто электростатической линзе, образованной набором последовательно расположенных цилиндров, часть которых имеет четыре симметричных продольных разреза (рис. 1). Потенциалы подаются таким образом, чтобы создать суперпозицию осесимметричной линзы и дублета квадрупольных линз. В работе [5] показано, что в такой линзе помимо хроматической может быть скорректирована также и сферическая aberrация линейного изображения. В работе [6] исследована коррекция хроматической и сферической aberrации пятиэлектродной скрещенной линзы. Линза образована плоскими электродами с прямоугольными отверстиями, повернутыми в соседних электродах на  $90^\circ$  относительно друг друга (рис. 2). Потенциалы на электроды подаются так, чтобы по оптическим свойствам система была аналогична дублету квадрупольных линз с наложенной осесимметричной линзой. Таким образом в чисто электростатических линзах, образованных наложением осесимметричных и квадрупольных составляющих поля, обнаружена возможность коррекции хроматической и сферической aberrаций (вне зависимости от формы электродов, создающих поле). В то же время известно, что последовательно расположенные осесимметричные и квадрупольные линзы таким свойством не обладают [1].

В настоящей работе проведено подробное сравнительное исследование хроматической и сферической aberrаций в двух типах электростатических линз, описанных выше (рис. 1 и 2). Работа выполнялась путем численного моделирования с использованием трехмерной программы расчета поля и траекторий [7]. Приведем геометрические параметры исследованных линз. У первой линзы за единицу длины принят диаметр  $D$  цилиндров, у второй — длина  $a$  короткой стороны прямоугольного отверстия. Длины двух внутренних цилиндров первой линзы равны половине диаметра (0.5). Величина зазора между цилиндрами равна 0.02, ширина продольных разрезов составляет 0.028. При расчетах центр координат располагался в геометрическом центре системы, два крайних цилиндра замыкались плоскими дисками при  $z = \pm 6$ . Расстояния между соседними электродами второй линзы равны  $s = 0.25$ , отношение сторон прямоугольного отверстия  $b/a = 2$ . Центр координат по-прежнему расположен в геометрическом центре линзы. При расчетах система замыкалась прямоугольной коробкой с координатами углов  $x = \pm 1.25$ ,  $y = \pm 1.25$ ,  $z = \pm 6$ . Толщина электродов предполагалась пренебрежимо малой. В пространстве предметов и изображений потенциалы на ограничивающей коробке были постоянными и равными потенциалам прилегающих электродов линзы. Между электродами на коробке потенциалы менялись линейно.

Подача потенциалов на линзы показана на рис. 1 и 2. На четыре цилиндрических электрода подаются последовательно потенциалы  $U_1, U_2, U_3, U_4$ , формирующие осесимметричную составляющую поля, потенциалы  $\pm V_1$  и  $\pm V_2$ , поданные на части двух внутренних цилиндров, образуют квадрупольный дублет, первая линза которого рассеивает заряженные частицы в плоскости  $xz$ , а вторая собирает. На электроды скрещенной линзы поданы потенциалы  $U_1 - U_5$ . Первая разность потенциалов ( $U_2 - U_1$ ) замедляет заряженные частицы, следующие две разности потенциалов ( $U_3 - U_2$ ) и ( $U_4 - U_3$ ) ускоряют их и последняя разность ( $U_5 - U_4$ ) снова создает замедление. При расположении электродов, показанном на рис. 2, такая подача потенциалов приводит к тому, что в плоскости  $xz$  первые две разности потенциалов

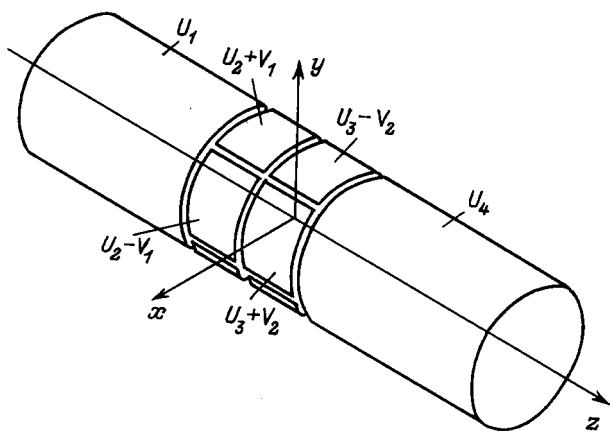


Рис. 1. Линза, образованная четырьмя цилиндрическими электродами, причем внутренние разрезаны на 4 равные части.

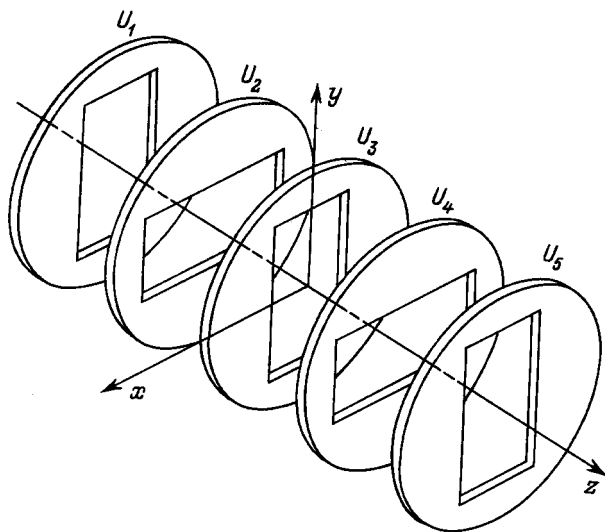


Рис. 2. Пятиэлектродная скрещенная линза.

$(U_2 - U_1)$  и  $(U_3 - U_2)$  рассеивают заряженные частицы, а две последние собирают их. Таким образом, в обеих исследованных линзах плоскость  $xz$  представляет собой  $DC$ -плоскость квадрупольного дублета (рассеяние-собирающее), а плоскость  $yz$  —  $CD$ -плоскость (собирающее-рассеяющее).

Подробное исследование хроматической aberrации обоих типов линз показало, что ее коррекция сравнительно легко достигается при астigmaticной фокусировке. Был получен целый ряд режимов, характеризующихся нулевой или отрицательной хроматической aberrацией одного из линейных изображений. Приведем данные для параллельного пучка на входе в линзу. На рис. 3 для некоторых режимов показана зависимость положения  $z(F_{ix})$  линейного изображения в плоскости  $xz$  от энергии  $E$  заряженной частицы, где  $E$  дано в единицах  $eU_1$ . Кривые 1–3 соответствуют линзе, образованной цилиндрическими электродами. Во всех случаях  $U_1 = 1$  и  $U_4 = 4.0$ , для кривой 1 —  $U_2 = 0.4$ ,  $U_3 = 5.0$ ,

$V_1 = 1.068$ ,  $V_2 = 1.40$ , для кривой 2 —  $U_2 = 0.5$ ,  $U_3 = 4.0$ ,  $V_1 = 0.933$ ,  $V_2 = 1.20$  и для кривой 3 —  $U_2 = 1$ ,  $U_3 = 4.0$ ,  $V_1 = 0.971$ ,  $V_2 = 1.20$  (здесь и в дальнейшем все потенциалы даны в единицах  $U_1$ ). Кривая 4 соответствует скрещенной линзе с потенциалами  $U_1 = 1.0$ ,  $U_2 = -2.8$ ,  $U_3 = 3.8$ ,  $U_4 = 10.0$ ,  $U_5 = 4.0$ .

Как видно из рис. 3, зависимость  $z(F_{ix})$  от энергии частиц имеет одинаковый характер для обеих линз. Следует отметить, что при одинаковом ускорении, создаваемом линзами, и одинаковых фокусных расстояниях потенциалы на промежуточных электродах скрещенной линзы по абсолютной величине существенно выше, чем на электродах цилиндрической, т.е. первая слабее последней. При энергии частиц, меньшей, чем 0.6, положение изображения приближается к линзе с увеличением энергии, т.е. хроматическая aberrация в этой области отрицательна. При больших  $E$  ( $E > 2$ ) изображение удаляется от линзы с ростом энергии, что соответствует положительной хроматической aberrации. В промежуточной области  $0.6 < E < 2.0$  хроматическая aberrация мала и в некоторых точках обращается в нуль. Кривые 3 и 4 в этой области имеют волнообразный характер, причем амплитуда колебания превышает ошибку расчета.

Нам удалось получить отрицательную или нулевую хроматическую aberrацию линейного изображения только в ускоряющих линзах в плоскости, где первая квадрупольная линза рассеивает. Это изображение располагается существенно дальше от линзы, чем второе, перпендикулярное ему, и поэтому имеет значительную длину. Приведем в качестве примера данные для кривой 4 (скрещенная линза) в точке  $E = 1.0$ . При этом положение фокуса в  $xz$ -плоскости составляет  $z(F_{ix}) = 8.67$ , в  $yz$ -плоскости  $z(F_{iy}) = 0.213$ , соответствующие фокусные расстояния равны  $f_{ix} = 4.52$  и  $f_{iy} = 0.723$ . Длина скорректированного линейного фокуса  $l$ , отнесенная к  $x_0$ , где  $x_0$  — расстояние траектории от оси в пространстве предметов, равна  $l/x_0 = 11.7$ .

Представляет интерес рассмотреть хроматическую aberrацию более коротких линейных изображений, что

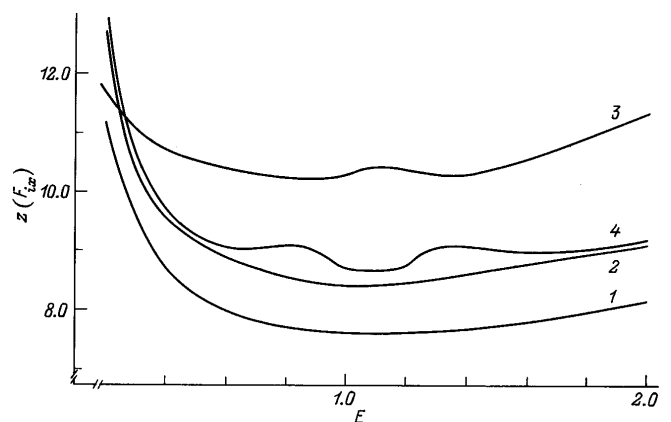
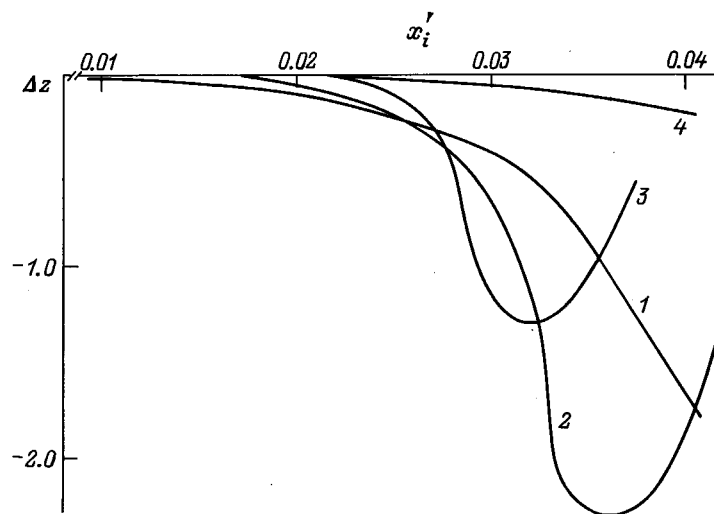


Рис. 3. Зависимость положения линейного фокуса в плоскости  $xz$  от энергии частиц.



**Рис. 4.** Зависимость продольной сферической aberrации линейного фокуса в плоскости  $xz$  от угла наклона траектории в пространстве изображений.

соответствует уменьшению астигматизма линз. Последнее может быть достигнуто, например, повышением потенциала  $U_2$  в выше описанном случае. Если увеличить  $U_2$  от значения  $-2.8$  до значения  $-1.8$ , то фокусные расстояния становятся равными  $f_{ix} = 2.65$ ,  $f_{iy} = 1.08$ , а положения фокусов приобретают значения  $z(F_{ix}) = 3.85$  и  $z(F_{iy}) = 0.390$ . При этом длина линейного изображения уменьшается до величины  $l/x_0 = 3.20$ . Коэффициент хроматической aberrации становится положительным, но величина его остается малой:  $C_{cx} = 0.29$  при  $E = 1.0$ .

Дальнейшего уменьшения астигматизма можно достигнуть, изменяя также потенциал  $U_5$ . Если потенциалы, поданные последовательно на 5 электродов скрещенной линзы, равны  $1.0$ ,  $-1.0$ ,  $3.8$ ,  $10.0$  и  $3.0$ , то параметры первого порядка таковы:  $f_{ix} = 1.56$ ,  $f_{iy} = 1.75$ ,  $z(F_{ix}) = 2.13$  и  $z(F_{iy}) = 0.730$ . Интересно отметить, что, хотя фокусное расстояние в плоскости  $yz$  теперь больше, чем в плоскости  $xz$ , фокальная линия  $F_{iy}$  по-прежнему расположена ближе к линзе, чем фокальная линия  $F_{ix}$ . Это связано с тем, что главная плоскость в сечении  $xz$  сильно сдвинута в сторону пространства изображений, а главная плоскость в сечении  $yz$  сдвинута к пространству предметов. В данном примере длина изображения значительно уменьшается и становится равной  $l/x_0 = 0.8$ . Коэффициент хроматической aberrации  $C_{cx}$  по-прежнему мал и равен  $C_{cx} = 0.22$  при  $E = 1.0$ .

Можно сравнить полученные данные с аналогичными данными для осесимметричной линзы, образованной тремя плоскими электродами с диаметром отверстия, равном  $1$ , и расстоянием между электродами, равным  $0.5$ . При близкой оптической силе ее коэффициент хроматической aberrации примерно на порядок больше соответствующего коэффициента астигматичных линз.

Найти отрицательную или нулевую хроматическую aberrацию в одиночных или замедляющих линзах с помощью подбора при численном моделировании нам

не удалось. В связи с этим была предпринята попытка проанализировать ситуацию на основании приближенного аналитического расчета. Рассмотрена система, состоящая из двух тонких квадрупольных линз, в промежутке между которыми происходит скачкообразное изменение энергии. Показано, что в таком приближении коэффициент хроматической aberrации в плоскости  $DC$  может обратиться в нуль или изменить знак при промежуточном ускорении, а в плоскости  $CD$  — при промежуточном замедлении. Найденные в приближенном расчете области режимов со скорректированной aberrацией были затем исследованы на основании численного моделирования линз с цилиндрическими электродами. Хорошее совпадение результатов приближенного и более точного численного расчета наблюдалось при промежуточном ускорении между квадрупольными линзами. При промежуточном замедлении такого согласия не наблюдалось, т.е. отрицательной или нулевой хроматической aberrации по-прежнему не было обнаружено. По-видимому, это объясняется слишком большой положительной хроматической aberrацией, присущей замедляющей осесимметричной линзе, что не учитывалось в приближенном расчете.

Поскольку рассмотренные линзы в некоторых режимах обладают необычной для электростатических полей хроматической aberrацией, то представляет интерес исследовать и этих режимах также другие их свойства, в первую очередь сферическую aberrацию. Мы рассчитали сферическую aberrацию в обоих типах линз в режимах с нулевой и отрицательной хроматической aberrацией. Полученные для линейного фокуса в плоскости  $xz$  результаты представлены на рис. 4. Нумерация кривых соответствует тем же режимам, что и на рис. 3, энергия частиц  $E = 1.0$ . По оси абсцисс отложен  $x_i$  — угол наклона траектории в пространстве изображений, по оси ординат — продольная сферическая aberrация  $\Delta z$ , т.е. разность координат пересечения с осью параксиальной

и непараксиальной траекторий. Разность  $\Delta z$  считается положительной для положительной сферической aberrации.

Из рис. 4 (обозначения те же, что и на рис. 3) видно, что для всех режимов сферическая aberrация отрицательна. Анализ области малых значений  $x_i'$  показывает, что коэффициенты aberrации третьего порядка  $C_{3x}$  очень малы, а для скрещенной линзы и режима 3 цилиндрической линзы коэффициент  $C_{3x} = 0$ . С ростом  $x_i'$  сферическая aberrация линз, образованных цилиндрами, начинает резко расти по абсолютной величине, в то время как для скрещенной линзы она остается малой. Таким образом, из рассмотрения рис. 3 и 4 следует, что исследуемые линзы в определенных режимах могут сформировать линейное изображение со скорректированной сферической и хроматической aberrациями.

Была рассчитана также сферическая aberrация более коротких линейных фокусов, соответствующих уменьшенному астigmatизму линз. Два таких режима, описанных выше, как было указано, характеризуются малой, но положительной хроматической aberrацией. Сферическая aberrация в этих режимах также мала, однако коэффициент  $C_{3x}$  может быть как положительным, так и отрицательным.

Было проведено также исследование стигматичных режимов линз, формирующих точечное изображение точечного предмета. При этом особый интерес представляет область коротких фокусных расстояний, в которой работают зондовые системы, создающие изображение с большим уменьшением. В осесимметричных линзах больших уменьшений можно добиться только при замедляющем потенциале на среднем электроде, что приводит к высокому уровню как сферической, так и хроматической aberrации. Исследованные линзы позволяют значительно снизить уровень aberrаций, хотя в стигматичных режимах нам не удалось получить отрицательных или нулевых значений.

В качестве примера приведем результаты, полученные для одиночных линз. В линзах с цилиндрическими электродами был подробно исследован режим, характеризующийся следующими потенциалами на электродах:  $U_1 = U_4 = 1.0$ ,  $U_2 = 0.8$ ,  $U_3 = 2.39$ ,  $V_1 = 0.686$ ,  $V_2 = 1.36$ . При этом фокусные расстояния в плоскостях  $xz$  и  $yz$  равны соответственно  $f_{ix} = 0.667$ ,  $f_{iy} = 3.53$ , а положения фокусов в этих плоскостях совпадают  $z(F_{ix}) = z(F_{iy}) = 1.44$ . Скрещенная линза с таким же фокусным расстоянием в плоскости  $xz$  ( $f_{ix} = 0.667$ ) имеет следующие потенциалы на электродах  $U_1 = U_5 = 1.0$ ,  $U_2 = -0.86$ ,  $U_3 = 1.8$ ,  $U_4 = 7.21$ . При этом фокусное расстояние в плоскости  $yz$  равно  $f_{iy} = 3.46$ , а положения фокусов таковы  $z(F_{ix}) = z(F_{iy}) = 1.45$ . В обеих линзах главные плоскости в плоскостях  $xz$  и  $yz$  находятся на большом расстоянии друг от друга, причем они сдвинуты в разные стороны от центра: например, для скрещенной линзы  $z(H_{ix}) = 0.79$ ,  $z(H_{iy}) = -2.0$ .

Коэффициенты хроматической aberrации для цилиндрической линзы равны  $C_{cx} = 0.60$ ,  $C_{cy} = 8.4$ , а для

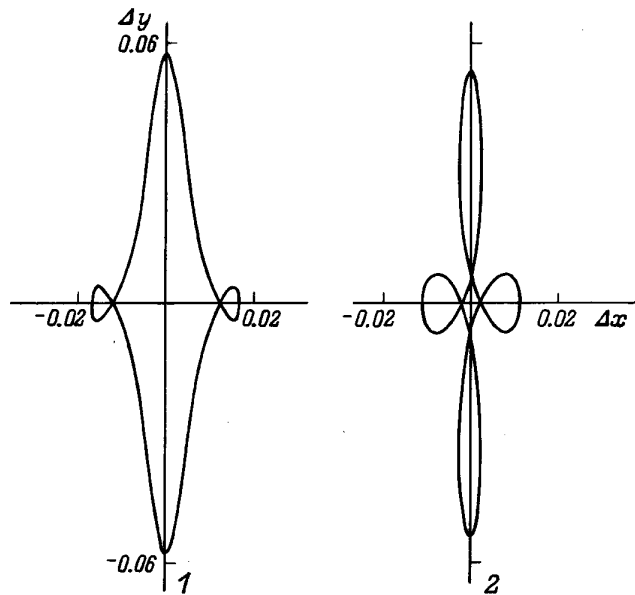


Рис. 5. Абerrационные фигуры в фокальной плоскости для стигматичных режимов.

скрещенной —  $C_{cx} = 0.37$ ,  $C_{cy} = 10.3$ . Коэффициенты сферической aberrации таковы:  $C_{3x} = 1.3$ ,  $C_{3y} = 60$  (цилиндрическая линза),  $C_{3x} = 0.56$ ,  $C_{3y} = 40$  (скрещенная линза).

Сравним полученные параметры с аналогичными параметрами одиночной трехэлектродной осесимметричной линзы, геометрия которой описана выше. При  $U_1 = U_3 = 1.0$  и подаче на средний электрод потенциала  $U_2 = -0.82$  фокусное расстояние такой линзы равно фокусному расстоянию исследованных линз в плоскости  $xz$  ( $f = 0.667$ ). Положение фокуса при этом равно  $z(F_i) = 0.522$ , т.е. почти совпадает с последним электродом линзы. Следовательно, астigmatичные линзы обеспечивают значительно больший рабочий отрезок.

Коэффициент хроматической aberrации осесимметричной линзы равен  $C_c = 4.8$ , что примерно на порядок больше коэффициентов исследованных линз в плоскости  $xz$ . В плоскости  $yz$  коэффициенты хроматической aberrации астigmatичных линз несколько больше. Однако вследствие большого фокусного расстояния в этой плоскости угол наклона траекторий на выходе примерно в 5 раз меньше, чем у осесимметричной линзы, поэтому размытие изображения, вызываемое хроматической aberrацией в направлении  $y$ , остается меньше, чем у осесимметричной линзы, по крайней мере в 2 раза.

Коэффициент сферической aberrации осесимметричной линзы равен 4.3, что в несколько раз больше коэффициента исследованных линз в плоскости  $xz$ . В плоскости  $yz$  коэффициент сферической aberrации астigmatичных линз на порядок больше, однако, вследствие того что куб угла наклона траектории в этой плоскости на 2 порядка меньше, размытие изображения в направлении  $y$  также меньше, чем у осесимметричной линзы.

На рис. 5 приведены абберрационные фигуры, обусловленные сферической абберрацией, для параллельного пучка на входе в линзу, внешние траектории которого описываются уравнением  $(x_0^2 + y_0^2)^{1/2} = 0.2$ . Кривая 1 соответствует цилиндрической линзе, кривая 2 — скрещенной. Абберрационные фигуры рассчитывались как совокупность точек реальных пересечений траекторий с фокальной плоскостью. Следовательно, при сравнительно большом радиусе входного пучка, равном 0.2, они соответствуют полной сферической абберрации, а не только абберрации третьего порядка. Из рис. 5 следует, что отношение максимальных размеров фигуры в плоскостях  $yz$  и  $xz$  составляет 3.5 для цилиндрической линзы и 4.0 для скрещенной. Вместе с тем отношение коэффициентов абберраций третьего порядка в первом случае равно 46, а во втором — 71. В основном этот факт объясняется большой разницей в углах наклона траекторий на выходе из линзы в плоскостях  $xz$  и  $yz$ , как указывалось выше. Радиус абберрационного размытия фокуса в осесимметричной линзе для того же диаметра входящего параллельного пучка равен 0.3, что по крайней мере в 5 раз превышает максимальный размер пятна в астигматичных линзах.

Таким образом, сравнение двух типов линз, значительно отличающихся по конструкции электродов, показало, что их абберрационные свойства близки. Обе линзы в определенных режимах допускают одновременную коррекцию сферической и хроматической абберраций линейного изображения. В стигматичных режимах возможно значительное уменьшение этих абберраций по сравнению с эквивалентной осесимметричной линзой в области коротких фокусных расстояний. Кроме того, астигматичные линзы обеспечивают благодаря сдвигу главных плоскостей большой рабочий отрезок, чем осесимметричная линза. Эти особенности исследованных линз перспективны для их использования в зондовых системах.

## Список литературы

- [1] Хокс П., Каспер Е. Основы электронной оптики. Т. 1. М.: Мир, 1993. 551 с.
- [2] Баранова Л.А., Явор С.Я. Электростатические электронные линзы. М.: Наука, 1986. 190 с.
- [3] Кельман В.М., Явор С.Я. // ЖТФ. 1961. Т. 31. Вып. 12. С. 1439–1442.
- [4] Баранова Л.А., Ульянова Н.С., Явор С.Я. // ЖТФ. 1991. Т. 61. Вып. 7. С. 157–161.
- [5] Baranova L.A., Yavor S.Ya., Munro E. // Proc. SPIE. Electron-Beam Sources and Charged Particle Optics. 1995. Vol. 2522. P. 260–263.
- [6] Baranova L.A., Yavor S.Ya., Read F.H. // Rev. Sci. Instr. 1996. Vol. 67. N 2. P. 1–5.
- [7] Programme CPO3D, RB Consultants Ltd. Dept. of Phys. Univ. of Manchester. M 13 9PL, UK.