

07;12

Дифракционные исследования лучевой прочности интерференционных структур на основе диоксида ванадия

© Е.И. Шадрин, Ф.А. Чудновский, К.Ш. Цибадзе, И.А. Хахаев

Физико-технический институт им. А.Ф. Иоффе Российской академии наук,
194021 Санкт-Петербург, Россия

(Поступило в Редакцию 6 декабря 1995 г. В окончательной редакции 4 декабря 1996 г.)

Методом записи необратимых дифракционных решеток исследовано явление оптического пробоя пленочных окисно-ванадиевых интерферометров и измерено значение их порога оптических повреждений, оказавшееся равным 76 ± 4 мДж/см².

Использование интерференционных окисно-ванадиевых структур (ИОВС) в качестве элементов управления лазерным излучением [1] делает актуальной проблему повышения их лучевой прочности. При этом на первый план выдвигается вопрос адекватного измерения данного параметра. В данной работе изучена лучевая прочность интерференционных окисно-ванадиевых структур (ИОВС) путем исследования дифракции зондирующего излучения на штриховых дифракционных решетках, созданных на ИОВС способом оптического пробоя. При этом решетки записывались импульсной интерференционной картиной в схеме синтеза голограммы плоского зеркала.

Данный путь введения оптических повреждений позволяет уменьшить заброс экспериментальных данных, связанный с разбросом энергии записывающего излучения от импульса к импульсу, поскольку синусоидальная модуляция при интерференции лучей одинаковой интенсивности дает значения от нулевого до многократно превышающего порог оптического пробоя. В зависимости от величины этого порога возникает определенное соотношение между шириной штриха и периодом записанной решетки (названное коэффициентом заполнения штриха β), которое жестко связано с распределением интенсивности зондирующего излучения по порядкам дифракции. Поэтому исследование интенсивности в различных порядках позволяет определить энергию порога оптического пробоя.

Методика эксперимента

Интерференционные структуры на основе VO₂ толщиной 900 Å были синтезированы методом, подробно описанным ранее [2].

Импульсом неодимового лазера с $\lambda = 1.06$ мкм, длительностью 40 нс и гауссовым распределением энергии по сечению пучка на ИОВС записывалась голограмма плоского зеркала (рис. 1), т.е. интерференционная картина с синусоидальным распределением интенсивности. Плотность мощности записывающего излучения на 70–80% площади поля записи превышала порог необратимых изменений материала, что приводило к созданию на

ИОВС необратимой дифракционной решетки диаметром около 8 мм с пространственной частотой 16 штрихов на мм. Запись производилась при температуре 70°C, т.е. в металлическом состоянии диоксида ванадия, так как температура фазового перехода металл–полупроводник для нашего типа ИОВС составляла 55°C. Небольшая часть (около 10%) излучения использовалась для контроля интегральной мощности записывающего импульса. Таким образом, поскольку распределение интенсивности по сечению луча являлось гауссовым (это проверялось в отдельном эксперименте), то для каждого импульса излучения имелась полная информация о распределении плотности мощности записи по сечению луча.

Оптическим зондом, исследовавшим дифракционные свойства записанной решетки, служил луч He–Ne лазера диаметром 0.2–0.3 мм, т.е. малым по сравнению с диаметром решетки, что позволяло считать постоянным размер штриха решетки в пределах радиуса зондирования (рис. 1). Ввиду гауссовости записывающего луча вдоль его радиуса коэффициент заполнения штриха β изменяется. Используя интерференцию пучков одинаковой интенсивности и сканируя поле записи, мы имели возможность исследовать набор необратимо записанных на ИОВС дифракционных решеток с различными коэффициентами заполнения штриха β , изменяющимися в пределах от 1 до 0.

При малом угле Θ схождения лучей и распространении света вдоль оси OZ форма штриха в плоскости XOY для точки, соответствующей совмещению центров осевых сечений интерферирующих пучков, определяется условием

$$I = I_0(x, y) \cos^2(2\pi\Theta x/2\lambda) = E_{th}, \quad (1)$$

где I — интенсивность излучения; $I_0(x, y)$ — гауссова функция; $\nu = \Theta/2\lambda$ — пространственная частота записи; Θ — угол схождения лучей; E_{th} — плотность пороговой энергии необратимых изменений.

Практически обработка результатов согласно соотношению (1), производилась численными методами.

Укажем, что, несмотря на синусоидальный характер записываемой интерференционной картины, результатом записи оказывается прямоугольная решетка (рис. 2)

ввиду независимости коэффициента отражения оптически поврежденного участка ИОВС от энергии записи в широком интервале энергий. Следствием этого является большое число наблюдаемых порядков дифракции (иногда более 10).

Измерения сводились к регистрации относительной интенсивности излучения в шести первых порядках дифракции при движении оптического зонда вдоль радиуса поля записи, т.е. при изменении значения коэффициента β . Измерения давали возможность определить эффективное значение данного коэффициента при различных энергиях записи. Поясним это. Как показали непосредственные микроскопические наблюдения, штрихи необратимой решетки, записанной методом оптического пробоя, не имеют четкой границы ввиду микронеоднородностей в распределении E_{th} по площади пленки. Поэтому точное измерение коэффициента заполнения штриха при прямом наблюдении невозможно. В связи с этим разумным вариантом измерения эффективного значения β представляется определение этой величины дифракционным методом.

Измерения интенсивности излучения в главных дифракционных максимумах различных порядков дифракции проводились при температурах как ниже, так и выше

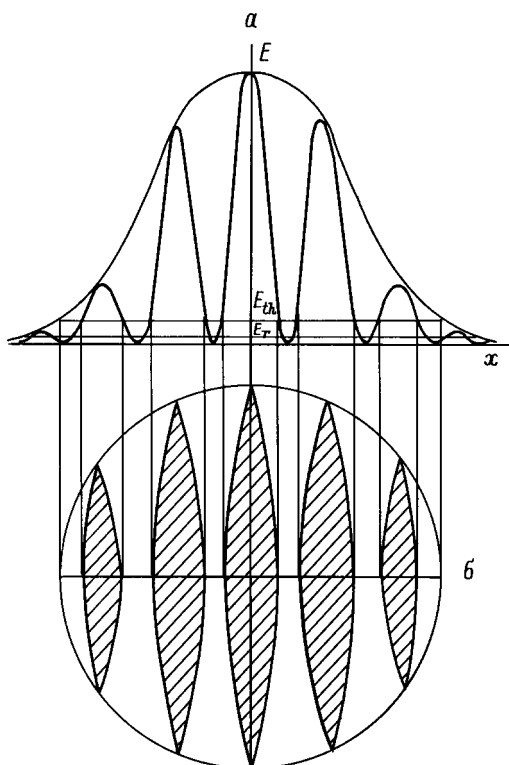


Рис. 1. Голограмма плоского зеркала, записываемая на интерференционной окисно-ванадиевой структуре методом оптических повреждений при интерференции гауссовых пучков одинаковой интенсивности. *a* — энергетический профиль лазерного луча, *b* — записанная дифракционная решетка. E_{th} — энергетический порог необратимых изменений, E_p — порог чувствительности и записи.

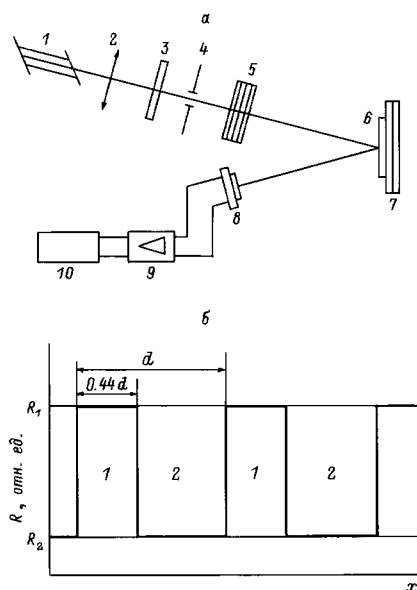


Рис. 2. *a* — схема экспериментальной установки: 1 — He-Ne лазер, 2 — фокусирующий объектив, 3 — светофильтр, 4 — диафрагма, 5 — ослабители, 6 — образец, 7 — нагреватель, 8 — фотоприемник, 9 — усилитель, 10 — регистрирующее устройство; *b* — определение коэффициента заполнения штриха β : 1 — поврежденная зона, 2 — неповрежденная зона, d — период решетки, R — коэффициент отражения.

температуры фазового перехода металл–полупроводник, которая для ИОВС в нашем случае составляла 55°C , как указывалось выше. При этих температурах промежутки между штрихами находились в полупроводниковом и металлическом состояниях соответственно. Поврежденные участки решетки своего состояния с температурой не изменяли.

Результаты эксперимента

На рис. 3, *a* приведены нормированные на интенсивность нулевого порядка интенсивности излучения в первых 6 порядках дифракции при $T < T_c$ (полупроводниковая фаза между штрихами) и $T > T_c$ (металлическая фаза между штрихами) для одного из значений коэффициента заполнения штриха β .

Обсуждение результатов

Отметим, что, поскольку данное исследование принято с целью оптимизации параметров ИОВС как рабочего элемента внутррезонаторного управления лазерным излучением, наибольший интерес представляет информация для случая $T > T_c$, так как необратимые изменения в ИОВС происходят в металлическом состоянии. При этом результаты при $T < T_c$ используются для апробации теоретических выкладок. Процедура определения коэффициента β сводится к следующему. В рамках

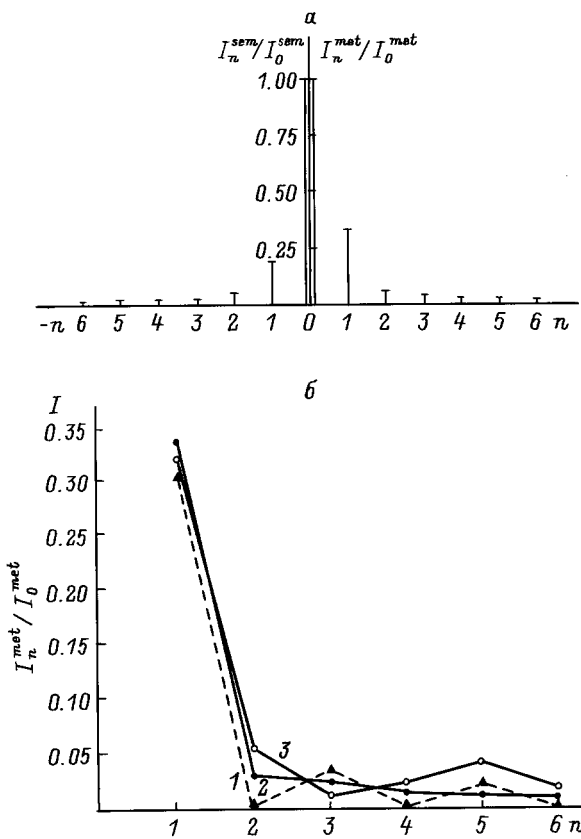


Рис. 3. *a* — интенсивности первых шести порядков дифракции, нормированные на интенсивность "своего" нулевого порядка: при $T > T_c$ — на I_0^{sem} , при $T < T_c$ — на I_0^{mat} ; *b* — распределение интенсивности зондирующего излучения по порядкам дифракции для записанной на ИОВС необратимой дифракционной решетки при различных коэффициентах заполнения штриха β : 1 — 0.50, 2 — 0.44, 3 — 0.40.

скалярной теории дифракции с помощью методов фурье-оптики [3] легко может быть получено выражение для интенсивности излучения в любом порядке дифракции для дифракционной решетки с прямоугольным штрихом при различных значениях коэффициента заполнения штриха β

$$\eta_n = (1/2\pi^2 n^2)(1 - \cos 2\pi n\beta) \times (R_1 R_2 - 2\sqrt{R_1 R_2} \cos \Delta\phi_{sm}), \quad (2)$$

где n — порядок дифракции; β — коэффициент заполнения штриха; R_1 и R_2 — интенсивностные коэффициенты отражения ИОВС на штрихе и промежутке между штрихами; $\Delta\phi_{sm}$ — разность фаз колебаний излучения, отраженного от поврежденной и неповрежденной частей штриха.

Как видим, эта достаточно общая формула содержит множитель

$$1 - \cos 2\pi n\beta, \quad (3)$$

зависящий от коэффициента заполнения штриха β осциллирующим образом. Отсюда следует, что в случае скани-

рования необратимой решетки, записанной при интерференции гауссовых пучков, коэффициент β , меняясь по площади решетки, вызовет соответствующее изменение распределения интенсивности по порядкам дифракции. Рис. 3, б иллюстрирует сказанное: на нем представлено распределение интенсивностей по порядкам дифракции для различных β . Соответствующие этому численные значения величин приведены в таблице. Например, для $\beta = 1/2$ все четные порядки отсутствуют. Кривой 2 на рис. 3, б показано распределение интенсивности для случая, представленного на рис. 3, а. В пределах ошибок эксперимента измеренный ход интенсивности излучения по порядкам дифракции совпадает с теоретическим для значения эффективного коэффициента заполнения штриха $\beta = 0.44 \pm 0.01$ (подчеркнем, что совпадение имеет место одновременно по 6 порядкам, что подтверждает правомочность используемых выкладок).

Определенное таким образом значение β на основании соотношения (1) позволило определить порог необратимых изменений для ИОВС данного типа $E_{th} = (76 \pm 4)$ мДж/см².

Приведем соображения о механизме начальной стадии процесса оптического повреждения интерференционных окисно-ванадиевых структур, поскольку конечная стадия с большой степенью достоверности определяется процессами кристаллизации и плавления [4].

Прежде всего заметим, что ИОВС имеет изначально невыгодное с точки зрения лучевой прочности строение, поскольку несет в своем составе металлическое (Al) зеркало, которое является слабым в лучевом отношении элементом и механизм разрушения которого хорошо изучен [5].

Второй неблагоприятный фактор состоит в том, что ИОВС содержит зерна, сильно различающиеся по размерам [6], что в процессе окисления при синтезе ИОВС неизбежно создает как недоокисленные (крупные) зерна диоксида ванадия с ядром металлического ванадия в центре, так и переокисленные (мелкие) зерна, представляющие собой набор различных окислов и в том числе пятиокись ванадия. Первые способствуют оптическому повреждению по указанным выше причинам. Вторые также способствуют оптическому повреждению, так как пятиокись ванадия обладает свойством модифицировать свои оптические параметры под действием излучения

Значения нормированной интенсивности зондирующего излучения в первых шести порядках дифракции для различных β

β	I_n					
	I_1	I_2	I_3	I_4	I_5	I_6
0.50	0.34	0	0.038	0	0.019	0
0.45	0.33	0.026	0.034	0.012	0.010	0.076
0.44	0.33	0.031	0.030	0.014	0.009	0.008
0.43	0.33	0.036	0.020	0.016	0.006	0.009
0.40	0.32	0.050	0.020	0.020	0.030	0.009
0.30	0.27	0.08	0.012	0.012	0.014	0.005

YAG:Nd лазера в результате выброса кислорода через поверхность образца [7] (что сопровождается ростом коэффициента поглощения на $\lambda = 1.06$ мкм) и создавать этим внутри ИОВС цепь положительной оптической обратной связи, наличие которой приводит к повреждению как зерен V_2O_5 , так и зерен VO_2 , соседствующих с ними. Сказанное подтверждено экспериментально тем, что ИОВС без Al имеют значительно большую (на порядок) лучевую прочность, а также тем, что уменьшение разброса зерен по размерам, достигаемое специальными технологическими приемами, способствует дополнительному (на 30–40%) повышению лучевой прочности ИОВС как с Al подслоем, так и без него.

В заключение авторы приносят благодарность Ю.М. Гербштейну за чрезвычайно полезные замечания и обсуждение результатов работы.

Работа поддержана Российским фондом фундаментальных исследований; проект № 95-01-00531а.

Список литературы

- [1] *Белашенков Н.Р., Карасев В.Б., Солунин А.А.* и др. // ФТТ. 1994. Т. 36. Вып. 8. С. 2475–2478.
- [2] *Бугаев А.А., Захарченя Б.П., Чудновский Ф.А.* Фазовый переход металл–полупроводник и его применение. Л.: Наука, 1979. 183 с.
- [3] *Гудмен Дж.* Введение в фурье-оптику. М.: Мир, 1970. 318 с.
- [4] *Nanai I., Hevesi I., Michailovits I.* et al. // Phys. Stat. Sol. (a). 1983. Vol. 77. P. 679–684.
- [5] *Реди Дж.* Действие мощного лазерного излучения. М.: Мир, 1974. 271 с.
- [6] *Хахаев И.А., Чудновский Ф.А., Шадрин Е.Б.* // ФТТ. 1994. Т. 36. Вып. 6. С. 1643–1649.
- [7] *Chudnovskii F.A., Pergament A.L., Schaefer D.A.* et al. // J. Sol. St. Chem. 1995. Vol. 118. P. 416–417.