

02;04;12

Измерение флуктуационных потоков частиц в тени диафрагмы токамака ФТ-2

© Л.А. Есипов,² И.Е. Сахаров,¹ Е.О. Чечик,¹ С.В. Шаталин,¹ В.Н. Шишкин,² В.Ю. Шорилов²

¹ Санкт-Петербургский государственный технический университет,
195251 Санкт-Петербург, Россия

² Физико-технический институт им. А.Ф. Иоффе РАН,
194021 Санкт-Петербург, Россия

(Поступило в Редакцию 4 ноября 1995 г.)

С помощью многоэлектродных подвижных зондов экспериментально изучены в тени диафрагмы токамака ФТ-2 флуктуации концентрации и электрического поля, их спектральные и корреляционные характеристики, а также полоидально-радиальные распределения инициируемых ими флуктуационных дрейфовых потоков. Определены пространственные области, где на различных стадиях разряда эти потоки особенно интенсивны. Оценена роль флуктуационных потоков в периферийном радиальном переносе частиц, которая оказалась значительной.

Введение

Процессы, протекающие в периферийной зоне тороидальных установок с магнитным удержанием, оказывают существенное влияние на параметры плазмы в основном объеме. Так, экспериментальные исследования режимов с улучшенным удержанием (*H*-режимов) показали связь их возникновения с характером турбулентности на периферии [1,2]. Установлена также возможность реализации *H*-режима созданием дополнительных дрейфовых движений плазмы в приграничных областях. Переход к улучшенному удержанию инициировался, в частности, радиальным электрическим полем [3–5]. Существенное увеличение плотности плазмы в центральных областях токамака ФТ-2 регистрировалось при приложении разности потенциалов между двумя сегментами полоидальной диафрагмы [6].

Существенно аномальный поперечный перенос в приграничном слое (как показывают эксперименты, он осуществляется с эффективным коэффициентом диффузии порядка бомовского) может быть связан с флуктуациями таких параметров периферийной плазмы, как концентрация n , электронная температура T_e и электрический потенциал φ_s . Измерения, выполненные на стеллараторах [7] и токамаках [8], показывают, что радиальный дрейфовый поток частиц, вызванный корреляцией колебаний концентрации и электрического поля, по порядку величины соответствует потоку, определенному по времени жизни частиц в основном объеме установок. Таким образом, флуктуационные потоки могут, по мнению авторов, обеспечить весь периферийный поперечный перенос. Однако эти оценки предполагали тороидальную и полоидальную однородность параметров пристеночной плазмы, в то время как измерения выполнялись при фиксированном значении полоидального угла.

Наряду с турбулентностью по меньшей мере в установках с проводящими полоидальными диафрагмами ра-

диальный поток может быть вызван квазистационарным дрейфом частиц в полоидальном электрическом поле. Наличие такого поля в области тени диафрагмы является следствием дрейфа в неоднородном тороидальном магнитном поле и выполнения граничных условий у поверхности диафрагмы [9,10].

Подробное экспериментальное изучение квазистационарных и турбулентных потоков в пристеночной области токамака малых размеров с проводящей диафрагмой [11] обнаружило сложную картину течения плазмы, характеризующуюся сильной полоидальной неоднородностью. Измерения выполнялись при восьми равноотстоящих значениях полоидального угла, полностью охватывающих малый обход тора. Были обнаружены области с преимущественным течением плазмы от стенки к центру камеры, а также области с повышенным радиальным выносом на стенку. Однако полоидальное разрешение (шаг 45°) в этих экспериментах было мало.

Мелкомасштабные турбулентные структуры потенциала наблюдались вблизи диафрагмы токамака ADITYA [12], при этом исследования проводились в малом диапазоне полоидальных углов. Существенная полоидальная асимметрия характерна также для стационарных параметров (n , T_e) пристеночной плазмы [13,14].

Понимание процессов, протекающих в приграничной области, необходимо для создания условий, ограничивающих поперечный перенос частиц и энергии. Для установления доминирующих механизмов аномального переноса, выяснения природы флуктуаций и роли флуктуационных потоков требуется детальная картина поведения пристеночной плазмы, т. е. необходимы измерения локальных параметров с большим разрешением по полоидальному углу.

В работе приводятся результаты измерений флуктуационных потоков в пристеночной области токамака с полоидальными диафрагмами.

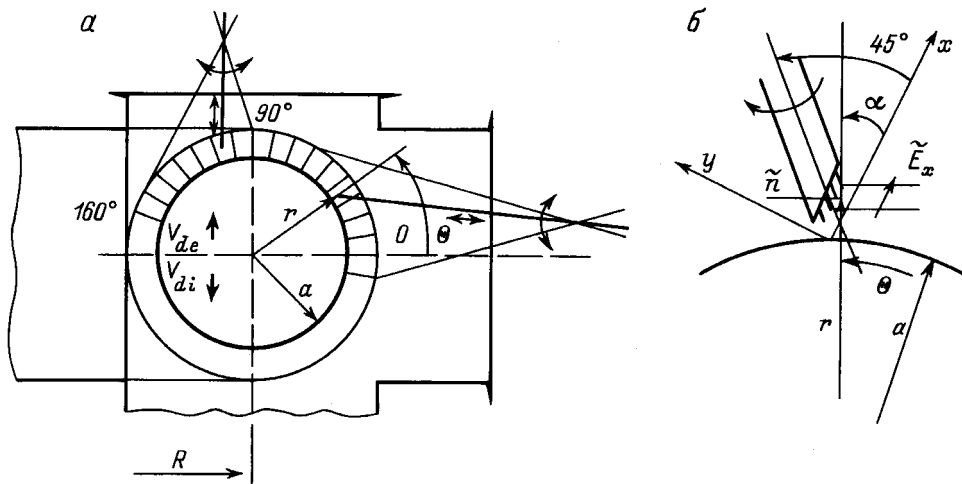


Рис. 1. Геометрия эксперимента. *a* — расположение подвижных зондов в камере токамака, *b* — расположение измерительных электродов четырехэлектродного зонда.

Описание экспериментов

Эксперименты выполнялись на токамаке ФТ-2 с большим радиусом $R = 55$ см и радиусом диафрагмы $a = 7.8$ см. Локальные значения n , T_e , потенциала φ_f плавающего электрода относительно стенки камеры, напряженности электрического поля \mathbf{E} , а также плотности квазистационарного Γ_0 и турбулентного Γ_{\sim} потоков частиц измерялись с помощью двух подвижных четырехэлектродных зондов [15]. Зонды располагались в одном поперечном сечении камеры в верхнем и боковом диагностических патрубках (рис.1, *a*). Расстояние от плоскости измерений до диафрагмы составляло 30–40 мм в тороидальном направлении. Зонды имели возможность перемещения как по малому радиусу r , так и по полоидальному углу Θ , перекрывая области $-10 < \Theta < 60^\circ$ и $90 < \Theta < 160^\circ$, где Θ отсчитывается от экваториальной плоскости в сторону тороидального дрейфа электронов. Началу отсчета ($\Theta = 0$) соответствует внешний обвод тора. Измерения выполнялись в пространственных точках, соответствующих узлам сетки с шагом 1 мм по радиусу и 10° по полоидальному углу.

Каждый зонд представлял собой четыре молибденовых электрода диаметром 0.5 и длиной 1.7 мм, расположенных в одной плоскости, которая при измерениях ориентировалась перпендикулярно магнитному полю (рис. 1, *b*). Концы электродов располагались на линии (направление x на рис. 1, *b*), составляющей угол 45° с продольной осью зонда. Расстояние между соседними электродами составляло 2.2 мм. Конструкция вакуумного ввода допускала вращение зонда вокруг продольной оси, что позволяло измерять две взаимно перпендикулярные составляющие E_x , E_y электрического поля (рис. 1, *b*) и соответствующие им значения $\Gamma_{y\sim}$, $\Gamma_{x\sim}$. Из геометрических соотношений можно было определить значение угла α для любых r и Θ (рис. 1, *b*) и найти величины составляющих $\Gamma_{r\sim}$, $\Gamma_{\Theta\sim}$, E_r , E_Θ .

Квазистационарные значения n , T_e , φ_f определялись с учетом пространственной неоднородности пристеночной плазмы [15], при этом флуктуационные составляющие зондовых сигналов отфильтровывались с частотой среза около 1 кГц. Соответствующие значения электрического поля и конвективного потока как функции времени вычислялись из выражений

$$\mathbf{E}_\Theta(t) \approx -\text{grad } \varphi_f(t) - 3 \frac{\text{grad } T_e(t)}{e},$$

$$\Gamma_0(t) = cn(t) \frac{\mathbf{E}_0(t) \times \mathbf{H}}{H^2}. \quad (1)$$

Здесь c — скорость света, e — заряд электрона, H — напряженность магнитного поля. Для измерения флуктуационных потоков

$$\Gamma_{\sim} = c \frac{\langle n_{\sim} \mathbf{E}_{\sim} \rangle \times \mathbf{H}}{H^2} \quad (2)$$

использовалась как аналоговая, так и цифровая аппаратура (здесь и далее знаком \sim отмечены флуктуационные составляющие соответствующих величин). В первом случае сигналы ионного тока насыщения и разности потенциалов двух плавающих электродов, расположенных симметрично по отношению к собирающему ионный ток электроду (эти сигналы пропорциональны величинам n и одной из составляющих вектора \mathbf{E}), после предварительных усилителей и гальванических развязок подавались на полосовые частотные фильтры (10–100 кГц), аналоговый множитель и интегратор с регулируемой постоянной времени. Приводимые результаты получены с усреднением $\langle n_{\sim} \mathbf{E}_{\sim} \rangle$ по интервалу 2.5 мс. Выбор верхней границы частотного диапазона определялся возможными искажениями результатов измерения $\langle n_{\sim} \mathbf{E}_{\sim} \rangle$, что обусловлено, во-первых, аппаратным сдвигом фаз между сигналами n и \mathbf{E} , во-вторых, разницей времен установления тока насыщения и плавающего потенциала и, в-третьих, конечным расстоянием

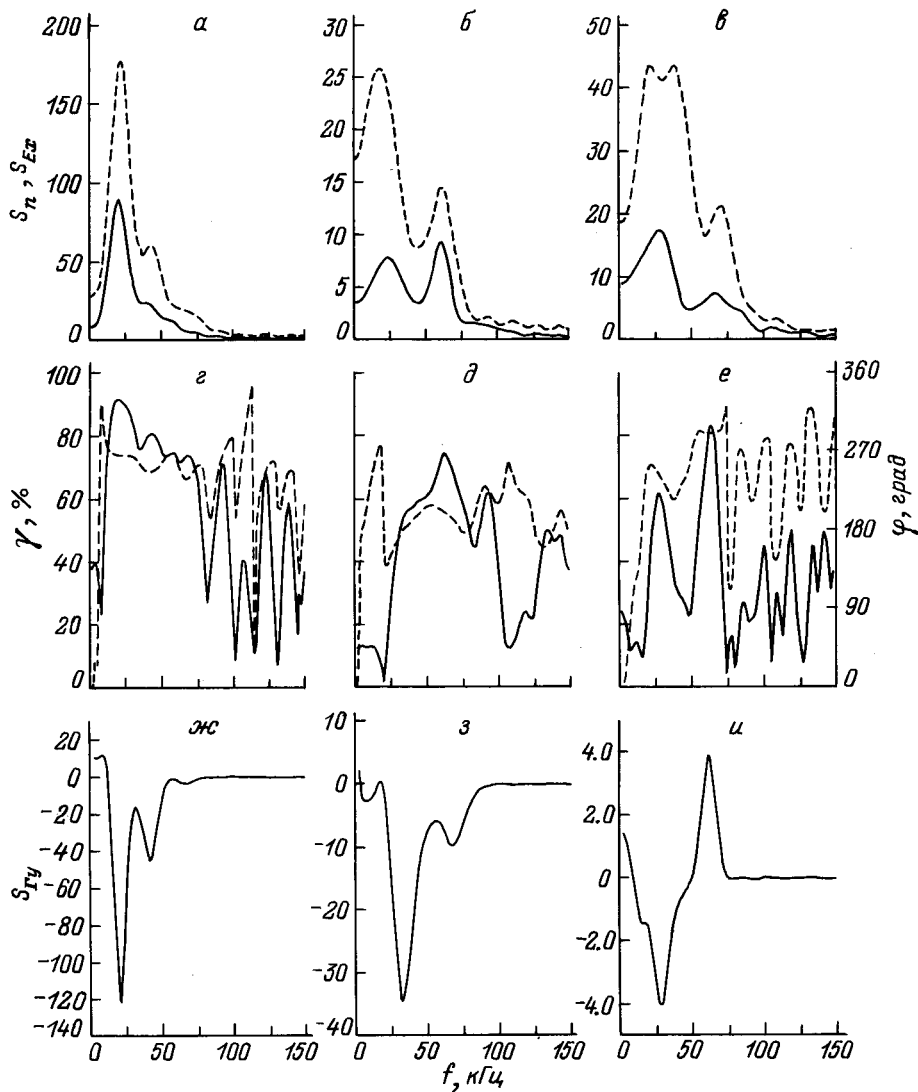


Рис. 2. Спектральные и корреляционные характеристики флуктуаций концентрации и электрического поля на различных стадиях разряда (S_n , S_{Ez} и S_{Gy} в произвольных единицах). t , мс: а, г, ж — 7,8; б, д, з — 15; в, е, и — 25.

между плавающими электродами, которое не должно превышать длины волны флуктуаций. Последнее ограничение в предположении, что фазовые скорости имеют порядок скорости дрейфовых волн, оказалось наиболее жестким. С другой стороны, спектральная плотность флуктуаций электрического поля и концентрации резко падает при частотах > 100 кГц (рис. 2), так что подавление этих частот, по-видимому, не должно существенно повлиять на результаты измерений флуктуационных потоков.

Цифровая аппаратура позволяла записывать реализации зондовых сигналов с тактовой частотой 1 МГц. С помощью последующей компьютерной обработки определялись авто- и кросс-спектральные оценки, а также спектры когерентности и фазы между сигналами. Обработывались реализации размером 512 точек (длительность 512 мкс) с использованием разбиения исходной реализации на 16 отрезков (размером 64 точки) с половин-

ным перекрытием и усреднения спектров, вычисляемых на каждом отрезке. Спектры сигналов корректировались с учетом амплитудно-частотной характеристики измерительного тракта.

В работе использовалось обычное предположение о малом вкладе флуктуаций электронной температуры. Это позволяло считать, что колебания ионного тока насыщения вызваны только колебаниями концентрации, а колебания разности плавающих потенциалов двух электродов зонда отражают флуктуации электрического поля. Следует заметить, что это предположение обосновано слабо. Трудность измерения $T_{e\sim}$ и корреляции этой величины с n_{\sim} и $\varphi_{f\sim}$ приводит к тому, что существуют только оценочные величины $\langle T_{e\sim}/T_e \rangle \sim 0.5 \langle n_{\sim}/n \rangle$ [16] для токамаков с диафрагмой. Принято считать, что флуктуационные потоки могут вдвое превосходить измеренные с использованием такого приближения [7].

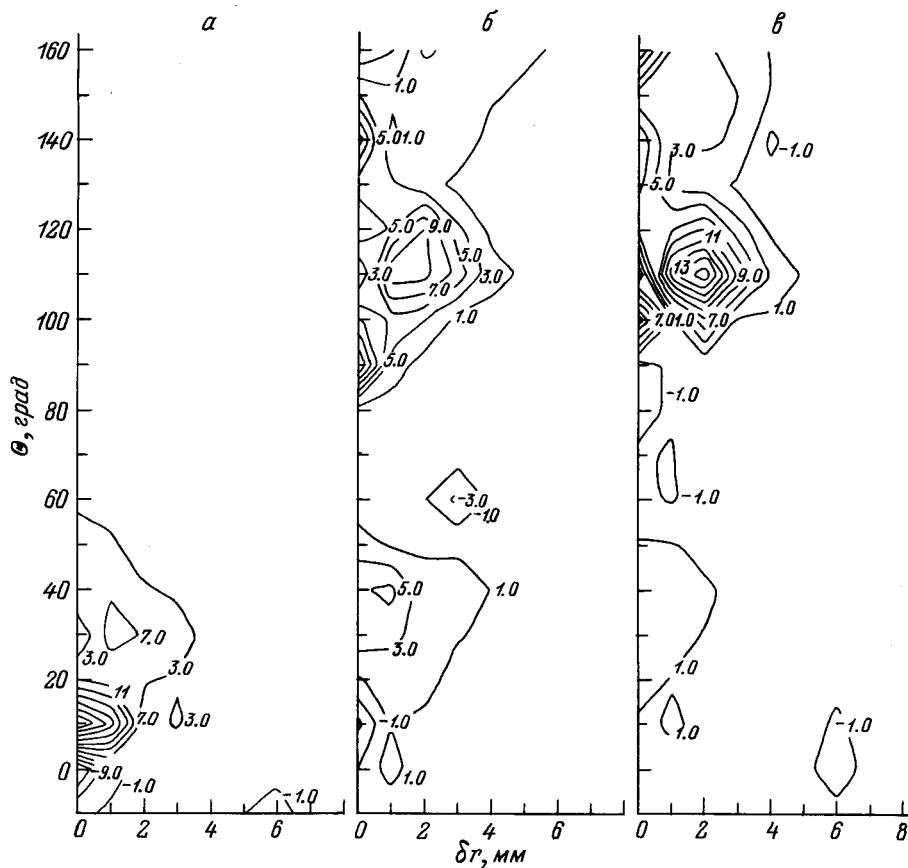


Рис. 3. Полоидально-радиальные зависимости радиальной составляющей плотности флуктуационного потока на разных стадиях разряда. Приведены линии равной плотности потока в единицах $10^{17} \text{ см}^{-2} \cdot \text{с}^{-1}$; $t, \text{мс}$: а — 6, б — 15, в — 25.

С целью сравнения интенсивностей флуктуационных и квазистационарных дрейфовых потоков частиц с диффузионными потоками

$$\Gamma_D = D \text{grad } n \quad (3)$$

оценивался коэффициент диффузии D из соотношения

$$\text{div } \Gamma = \text{div} (\Gamma_0 + \Gamma_{\sim} + \Gamma_{\parallel} + \Gamma_D). \quad (4)$$

При этом предполагалось, что ионизация и рекомбинация в тени диафрагмы пренебрежимо малы: $\text{div } \Gamma_D = \text{div} (D \text{grad } n) \approx D \Delta n$, $\text{div } \Gamma_{\parallel} = 2n v_s / l$ (Γ_{\parallel} — плотность потока частиц вдоль магнитного поля, l — длина силовой линии, ограниченной пересечениями с поверхностями диафрагм; v_s — скорость ионного звука). Величины $\text{div } \Gamma_0$, $\text{div } \Gamma_{\sim}$, Δn вычислялись из экспериментальных данных. Коэффициент диффузии, полученный из таких оценок, оказался близким к боровскому (D_B), что дало основание использовать соотношение

$$\Gamma_D = D_B \text{grad } n \quad (5)$$

для получения данных о пространственном распределении диффузионного потока.

Эксперименты выполнялись в следующем режиме работы токамака: ток по плазме 25 кА, тороидальное магнитное поле 14000 Гс, средняя концентрация заряженных частиц $2 \cdot 10^{13} \text{ см}^{-3}$, длительность разрядного импульса ~ 40 мс, время установления стационарной фазы разряда ~ 10 мс.

Экспериментальные результаты

Спектральные и корреляционные характеристики колебаний. Во всем исследованном диапазоне полоидальных и радиальных координат наблюдались очень высокие уровни флуктуаций сигналов ионного тока насыщения на зонд и разности потенциалов плавающих электродов, которые в указанном приближении можно считать пропорциональными величинам n_{\sim} и E_{\sim} соответственно. Оценочные значения относительных уровней (по осциллографическим данным) составляли $n_{\sim}/n \sim (0.5 - 1)$, $E_{\sim}/E \sim 1$.

Высокая спектральная плотность флуктуаций наблюдалась при частотах $f < 100$ кГц. Спектры сигналов n_{\sim} и E_{\sim} заметно изменялись со временем даже на стационарной стадии разряда, эволюционировали также корреляционные и фазовые соотношения. Это утверждение

иллюстрируется рис. 2, где в качестве примера для одной пространственной точки ($\Theta = 110^\circ$ и $\delta r = r - a = 2$ мм) и трех моментов времени приведены спектральные зависимости величин, определяющих интенсивность одной из составляющих флуктуационного потока ($\Gamma_{y\sim}$), а именно спектральные плотности колебаний концентрации S_n (сплошные линии) и перпендикулярной составляющей электрического поля S_{E_x} (пунктир), частотные зависимости коэффициентов корреляции γ (сплошные линии) и фазового сдвига ϕ (пунктир) между n_{\sim} и $E_{x\sim}$, а также величины $S_{\Gamma_y} = S_n S_{E_x} \gamma \cos \phi$, пропорциональной $d\Gamma_{y\sim}/df$. Величина S_{Γ_y} характеризует вклад различных частот в формирование потока $\Gamma_{y\sim}$.

На начальной стадии разряда ($t = 7.8$ мс) наибольшие амплитуды n_{\sim} , $E_{x\sim}$ соответствуют низким частотам (17–20 кГц). Корреляция на этих частотах достигает ~ 0.9 , но сдвиг фаз близок к 270° . В течение сравнительно небольшого интервала времени вблизи данной временной точки фазовый сдвиг изменяется так, что поток $\Gamma_{y\sim}$ хаотически (1–2 раза в мс) меняет знак, в результате чего среднее по времени значение $\Gamma_{y\sim}$ близко к нулю. Это соответствует результатам измерений на аналоговой аппаратуре (время усреднения 2.5 мс), согласно которым в данной пространственной точке на начальной стадии разряда конвективный поток $\Gamma_{y\sim}$ практически отсутствует. На стадии нарастания тока при больших Θ флуктуационные потоки образуют мелкомасштабные короткоживущие конвективные ячейки.

Сравнение приведенных на рис. 2 данных, относящихся к стационарной стадии разряда ($t = 15$ мс и $t = 25$ мс), показывает, что характеристики флуктуационных потоков меняются. Для $t = 15$ мс область частот, в которой одновременно высоки спектральные плотности n_{\sim} и $E_{x\sim}$, корреляция и $\cos \phi$, простирается от 25 кГц до 45 кГц. Для $t = 25$ мс заметный вклад в плотность флуктуационного потока $\Gamma_{y\sim}$ дают две области частот — 25–30 и 60–65 кГц, причем знаки $\cos \phi$ для этих областей различны. Отметим, что направление радиальной составляющей плотности потока $\Gamma_{r\sim}$ в этой пространственной точке сохраняется в течение всей стационарной стадии импульса.

Пространственные распределения флуктуационных потоков. Результаты зондовых измерений позволили построить подробные полоидально-радиальные распределения параметров плазмы (n , T_e , φ_s) и потоков (Γ_{r0} , $\Gamma_{\Theta 0}$, Γ_{rD} , $\Gamma_{\Theta D}$, $\Gamma_{r\sim}$, $\Gamma_{\Theta\sim}$) в тени диафрагмы (для углов 70° и 80° данные получены путем интерполяции). Пространственное распределение концентрации, электронной температуры и потенциала плазмы формируется под действием не только диффузионных, но и конвективных потоков, интенсивность которых в свою очередь зависит от градиентов потенциала (зависящего от T_e) и концентрации. Это приводит к сложной немонотонной зависимости измеряемых величин от радиуса и полоидального угла.

Перенос частиц в полоидальном направлении в основном определяется квазистационарным потоком

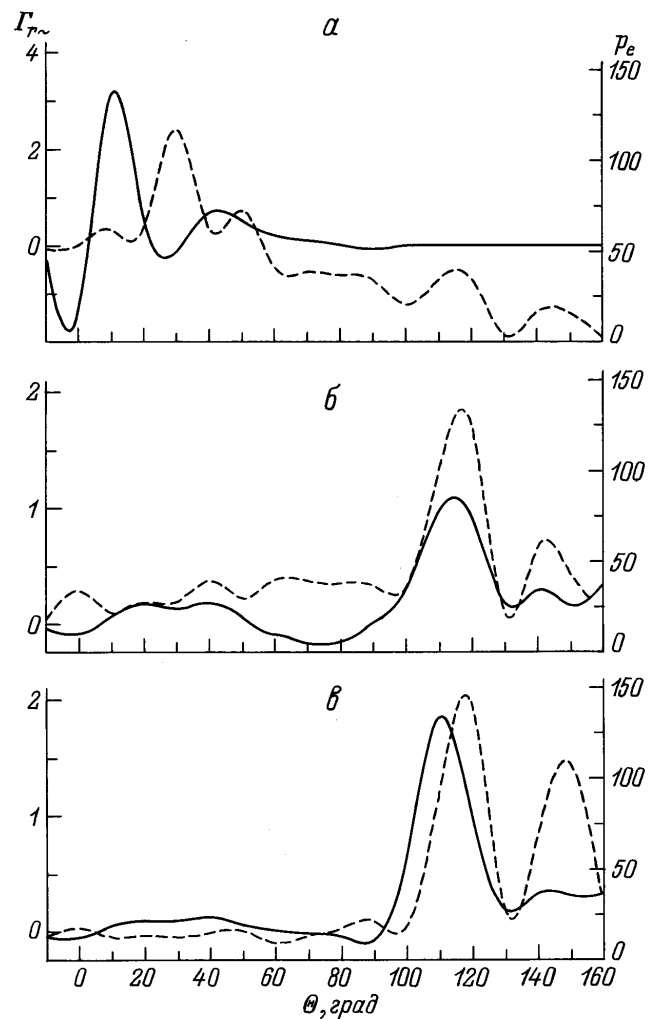


Рис. 4. Сравнение локализации по полоидальному углу максимумов плотности радиального флуктуационного потока $\Gamma_{r\sim}$ (сплошные линии), $10^{17} \text{ см}^{-2} \cdot \text{с}^{-1}$ и электрического давления p_e (штриховые линии), $10^{12} \text{ эВ см}^{-3}$. t , мс: а — 6, б — 15, в — 25; δr , мм: а — 0; б, в — 2.

$\Gamma_{\Theta 0} = cnE_r/H$, который почти при всех углах Θ на 1–2 порядка превышает полоидальные составляющие диффузионного и флуктуационного потоков и направлен в сторону уменьшения Θ . Соответственно влияние полоидальной составляющей флуктуационного потока пренебрежимо мало.

Радиальная составляющая $\Gamma_{r\sim}$ играет заметную роль в заполнении тени диафрагмы, однако радиально-полоидальное распределение интенсивности потока $\Gamma_{r\sim}$ неоднородно и меняется во времени. На начальной стадии разряда максимальная интенсивность наблюдается вблизи экваториальной плоскости ($\Theta = 10^\circ$), а на стационарной стадии — при больших углах ($\Theta > 90^\circ$). На рис. 3 приведены распределения величины $\Gamma_{r\sim}$ для трех моментов времени. Положительные значения соответствуют потоку из плазменного шнура в глубь тени диафрагмы.

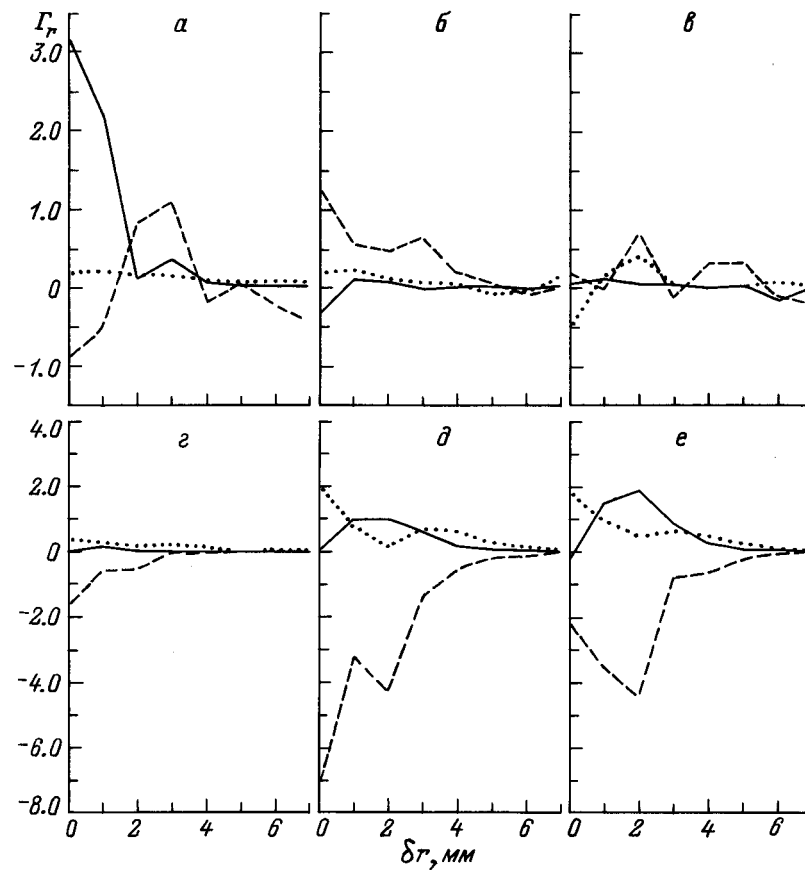


Рис. 5. Радиальные зависимости плотностей потоков (в единицах $10^{17} \text{ см}^{-2} \cdot \text{с}^{-1}$): флуктуационного (сплошные линии), квазистационарного дрейфового (штриховые линии) и диффузионного (пунктир). $t, \text{мс}$: $a - 6$; $б, д - 15$; $в, е - 25$; $\theta, \text{град}$: $a, б, в - 10$; $г, д, е - 110$.

При $t = 6 \text{ мс}$ (рис. 3, a) область положительных $\Gamma_{r\sim}$ лежит в интервале Θ от 0 до 60° с резким максимумом вблизи $\Theta = 10^\circ$ и $r = a$ ($\Gamma_{r\sim}^{\text{max}} = 2.9 \cdot 10^{17} \text{ см}^{-2} \cdot \text{с}^{-1}$). При $\Theta > 60^\circ$ поток $\Gamma_{r\sim}$ мал ($\Gamma_{r\sim} < 10^{16} \text{ см}^{-2} \cdot \text{с}^{-1}$). При $\Theta \leq 0$ радиальный поток направлен из тени в основной шнур, однако в целом флуктуационный поток способствует заполнению тени диафрагмы.

На стационарной стадии разряда интервал Θ , соответствующий положительным $\Gamma_{r\sim}$, смещается в область больших величин. При $t = 15 \text{ мс}$ (рис. 3, $б$) на срезе диафрагмы ($\delta r = 0$) можно выделить три характерных максимума плотности положительного потока со значениями $\sim 1 \cdot 10^{17} \text{ см}^{-2} \cdot \text{с}^{-1}$ при углах 90 и 140° и около $5 \cdot 10^{16} \text{ см}^{-2} \cdot \text{с}^{-1}$ при $\Theta = 40^\circ$. На более поздней стадии ($t = 25 \text{ мс}$; рис. 3, $в$) при том же значении радиальной координаты наиболее интенсивный положительный поток наблюдался при $\Theta \cong 100$ и $\geq 160^\circ$. Обращает на себя внимание максимум плотности потока при 110° , расположенный в глубине тени диафрагмы ($\delta r = 2 \text{ мм}$): $\Gamma_{r\sim}^{\text{max}} = 9 \cdot 10^{16} \text{ см}^{-2} \cdot \text{с}^{-1}$ при $t = 15 \text{ мс}$ и $\Gamma_{r\sim}^{\text{max}} = 1.7 \cdot 10^{17} \text{ см}^{-2} \cdot \text{с}^{-1}$ при $t = 25 \text{ мс}$. Этот поток способствует перераспределению частиц в тени диафрагмы по радиальной координате.

Экспериментальные данные о радиально-полоидальном распределении плотности флуктуационных потоков и сравнение их с распределением давления электронного компонента плазмы в тени диафрагмы позволяют предположить дрейфовый характер неустойчивости, инициирующей потоки. На рис. 4 приведены полоидальные распределения величины $p_e = nT_e$ и плотности радиального флуктуационного потока для трех моментов времени. Можно отметить примерное совпадение (с точностью до шага измерений $\sim 10^0$) положения максимумов потока с положением максимального положительного полоидального градиента давления, при котором направление $\Gamma_{r\sim}$ соответствует направлению электронного диамагнитного дрейфа. Поточковая скорость частиц $u_r = \Gamma_{r\sim}/n$ по порядку величины совпадает с дрейфовой скоростью $u_d = cT(eHpr)^{-1} dp/d\Theta$. Характерные наблюдаемые частоты колебаний дают оценку волнового вектора \mathbf{k} , близкую к требуемой для возбуждения дрейфовой неустойчивости на конечных ионных ларморовских радиусах $k\rho_s \approx 0.1$ (ρ_s — ларморовский радиус иона, имеющего скорость ионного звука). Тем не менее имеющиеся данные не позволяют сделать определенный вывод о природе неустойчивостей, приводящих к скоррелирован-

ным колебаниям n и E , и соответственно о механизме формирования флукуационных потоков.

Роль флукуационных потоков в заполнении тени диафрагмы. Сравнение интенсивности флукуационных потоков с диффузионными и квазистационарными дрейфовыми иллюстрируется рис. 5, на котором приведены радиальные распределения потоков для двух полоидальных углов и трех моментов времени. Отрицательные квазистационарные дрейфовые потоки, наблюдавшиеся на стационарной стадии разряда в диапазоне $\Theta = 60\text{--}120^\circ$, связаны с тем, что максимумы электронной температуры и потенциала плазмы в тени диафрагмы локализованы вблизи $\Theta \cong 120\text{--}140^\circ$. Соответственно полоидальное электрическое поле имеет направление, приводящее к положительным (в глубь тени диафрагмы) потокам при $\Theta > 140^\circ$ и отрицательным при $\Theta < 120^\circ$. При 110° плотность отрицательного потока особенно велика, так как полоидальный градиент потенциала здесь имеет максимум.

На начальной стадии разряда заполнение тени диафрагмы наиболее интенсивно вблизи экваториальной плоскости, причем флукуационные потоки играют определяющую роль. На стационарной стадии разряда при малых углах Θ все потоки малы, а при больших Θ флукуационные потоки сравнимы с диффузионными и совместно с ними практически компенсируют отрицательные квазистационарные потоки.

Оценка относительной роли флукуационных потоков в интегральном радиальном переносе частиц в пристеночной области $Q = \int \Gamma_r d\Theta$ (в интервале полоидальных углов от -10 до $+160^\circ$) дает следующие результаты. На стадии нарастания тока разряда ($t < 10$ мс) отношения абсолютных величин радиального флукуационного потока Q_{\sim} к радиальному диффузионному Q_D и радиальному квазистационарному дрейфовому Q_0 составляют соответственно $|Q_{\sim}|/|Q_D| \cong (1\text{--}2)$ и $|Q_{\sim}|/|Q_0| \cong (0.5\text{--}0.7)$ у среза диафрагмы ($\delta r \sim 1$ мм), а в глубине тени ($\delta r \sim 5$ мм) — $|Q_{\sim}|/|Q_D| \cong (0.5\text{--}0.15)$ и $|Q_{\sim}|/|Q_0| \cong (0.2\text{--}0.4)$. Доля флукуационного потока в суммарном радиальном переносе ($Q_{\Sigma} = Q_D + Q_0 + Q_{\sim}$) на начальной стадии составляет $30\text{--}40\%$ у среза диафрагмы и $\sim 5\%$ в глубине. В течение стационарной фазы разряда ($t > 12$ мс) роль флукуационных потоков еще более возрастает. Дело в том, что после установления полоидального распределения потенциала самосогласованное полоидальное электрическое поле приводит к дрейфу частиц, который создает усредненный по рассматриваемому интервалу углов поток Q_0 , направленный от стенки в основной шнур, навстречу диффузионному и флукуационному. Поэтому, несмотря на то что отношения абсолютных величин ($|Q_{\sim}|/|Q_D| \sim 0.6\text{--}0.9$ и $|Q_{\sim}|/|Q_0| \sim 0.5\text{--}1$ у среза диафрагмы) того же масштаба, что и на начальной стадии, доля флукуационного переноса в суммарном потоке к стенке значительно больше. В течение разряда в области $\delta r = 0\text{--}2$ мм

Q_{\sim}/Q_{Σ} колеблется в пределах $0.6\text{--}1.2$, а в глубине тени ($\delta r \sim 5\text{--}6$ мм) — $Q_{\sim}/Q_{\Sigma} \sim 0.2$.

Таким образом, в ходе экспериментов установлено, что флукуационные потоки возникают в локальных по полоидальному углу областях пристеночной плазмы в результате корреляции сравнительно низкочастотных колебаний n_{\sim} и E_{\sim} , причем как спектральные и корреляционные характеристики колебаний, так и локализация потоков различны на стадии роста тока плазмы и на стационарной стадии разряда. Несмотря на локальный характер флукуационных потоков, их роль в интегральном радиальном переносе частиц в тени диафрагмы велика.

Исследование колебаний периферийной плазмы выполнялось при поддержке фонда РФФИ (94-02-04759а), а изучение пространственных распределений параметров и потоков — при поддержке фонда Госкомвуза РФ (3033).

Список литературы

- [1] *Slusher R.E., Surko C.M., Valley J.F.* et al. // Phys. Rev. Lett. 1984. Vol. 53. N 7. P. 667–671.
- [2] *The JET Team, Stott P.E.* // J. Nucl. Mat. 1989. Vol. 162–164. P. 3–11.
- [3] *Taylor R.J., Brown M.L., Fried B.D.* et al. // Phys. Rev. Lett. 1989. Vol. 63. N 21. P. 2365–2368.
- [4] *Shoji T., Aikawa H., Annaratone B.M.* et al. // Proc. of 14th Intern. Conf. on Plasma Phys. and Contr. Nucl. Fus. Research. Wurzburg, 1992. Vol. 1. P. 323–327.
- [5] *Zheng Y.Z., Ran L.B., Wang E.Y.* et al. // Proc. of 14th Intern. Conf. on Plasma Phys. and Contr. Nucl. Fus. Research. Wurzburg, 1992. Vol. 1. P. 473–483.
- [6] *Aleksandrov V.O., Budnikov V.N., Esipov L.A.* et al. // Proc. of 20th EPS Conf. on Contr. Fus. and Plasma Phys. Lisboa, 1993. Pt 4. P. 1501–1504.
- [7] *Uckan T., Hidalgo C., Bell J.D.* et al. // Phys. Fluids B. 1991. Vol. 3. N 4. P. 1000–1005.
- [8] *Ritz Ch.P., Bravenec R.V., Schoch P.M.* et al. // Phys. Rev. Lett. 1989. Vol. 62. N 16. P. 1844–1847.
- [9] *Nedospasov A.V., Petrov V.G., Fidelman G.N.* // Nucl. Fusion. 1985. Vol. 25. N 1. P. 21–27.
- [10] *Nedospasov A.V., Petrov V.G.* // Nucl. Fusion. 1986. Vol. 26. N 11. P. 1529–1536.
- [11] *Budaev V.P., Bogomolov L.M., Borovsky B.V.* et al. // Proc. of 9th Intern. Conf. on Plasma–Surface Interact. in Contr. Fus. Devices. Bournemouth, 1990. N R03. P. 117–118.
- [12] *Biju K.J., Jha R., Kaw P.K.* et al. // Proc. IAEA-Technical Committee Meeting on Research Using Small Tokamaks. Serra Negra (SP, Brasil), 1993. P. 010–011.
- [13] *La Bombard B., Lipshultz B.* // Nucl. Fusion. 1987. Vol. 27. N 1. P. 81–99.
- [14] *Будников В.Н., Герасименко Г.В., Есипов Л.А.* и др. // ЖТФ. 1987. Т. 57. Вып. 2. С. 393–395.
- [15] *Левуцкий А.Н., Сахаров И.Е., Шаталин С.В.* // ПТЭ. 1992. № 5. С. 153–157.
- [16] *Bengtson R.D., Bessenrodt-Weberpals M., Carlson A.* et al. // Proc. 17th EPS conf. on Contr. Fus. and Plasma Heating. Amsterdam, 1990. Vol. 14B. Pt 3. P. 1460–1463.