

01;06;11

Эффекты неадиабатичности и конечности длины экранирования при туннелировании электронов через узкие межэлектродные промежутки

© А.И. Войтенко, А.М. Габович, В.М. Розенбаум

Институт физики АН Украины,
252650 Киев, Украина

(Поступило в Редакцию 9 октября 1995 г.)

Эффекты неадиабатичности и экранировки взаимодействия туннелирующей частицы с твердотельной плазмой электродов проявляются в экспериментах по фотоавтоэлектронной эмиссии [1], туннелированию в гетероструктурах [2] и сканирующей туннельной микроскопии [3]. Эти явления существенно сказываются также на характере рассеяния электронов поверхностью металлов [4]. Активное изучение разломных контактов (break junctions) [5], в которых приложенное пьезонапряжение позволяет плавно переходить от непосредственной проводимости к туннелированию, поставило перед теорией проблему одновременного учета в потенциале сил изображения пространственной и временной дисперсий диэлектрических проницаемостей электродов. В то же время ввиду сложности задачи существующие теории, как правило, оперировали с одной границей раздела сред [6–8], а при рассмотрении трехслойных систем учитывали отдельно или пространственную дисперсию [9], или динамический характер сил изображения при нулевой длине экранирования кулоновского взаимодействия в электродах [10–12]. Определенный успех в одновременном учете этих двух факторов был достигнут в рамках приближения малых динамических поправок, описывающих неадиабатичность взаимодействия как линейный отклик на внешнее поле [13,14].

В данной работе мы показали, что координатная зависимость сил изображения в узких межэлектродных промежутках описывается простыми аналитическими выражениями, которые существенно отличаются от известных классических аналогов, содержащих расходимости вблизи границ раздела сред. Предлагаемый подход позволяет выразить туннельный ток через перенормированные величины работы выхода и электрического поля, что дает возможность с единых позиций объяснить различные экспериментальные данные.

Исходя из результатов работ [13,14] потенциальная энергия электрона во внутренней области трехслойной системы металл–диэлектрик–металл (рис. 1), отсчитываемая от дна зоны проводимости левого электрода, для идентичных электродов может быть

представлена в следующем виде:

$$U(z) = \eta + \mu - eF(z+l) + W_{st}(z) + \frac{1}{2}mv^2\rho_1(z) + m\dot{v}z\rho_2(z). \quad (1)$$

Здесь η — ширина зоны проводимости, μ — работа выхода, e — элементарный заряд, m — масса электрона, $F = V/2l$ — электрическое поле в межэлектродном промежутке ширины $2l$ для приложенной разности потенциалов V , $z \in [-l, l]$, v и \dot{v} — скорость и ускорение электрона. Величины $W_{st}(z)$, $\rho_1(z)$ и $\rho_2(z)$, определяющие энергию статических сил изображения и динамических поправок к ним, в модели зеркально-го отражения электронов от границы раздела равны

$$W_{st}(z) = -e^2 \int_0^\infty dk_{\parallel} \alpha(k_{\parallel}, 0)e^{-2k_{\parallel}l} \left[\text{ch}(2k_{\parallel}z) - \alpha(k_{\parallel}, 0)e^{-2k_{\parallel}l} \right] \times \frac{1}{1 - \alpha^2(k_{\parallel}, 0)e^{-4k_{\parallel}l}}, \quad (2)$$

$$\rho_1(z) = \frac{e^2}{m} \int_0^\infty dk_{\parallel} \frac{k_{\parallel}^2 \alpha''(k_{\parallel}, 0)e^{-2k_{\parallel}l}}{[1 - \alpha^2(k_{\parallel}, 0)e^{-4k_{\parallel}l}]^2} \times \left\{ [1 + \alpha^2(k_{\parallel}, 0)e^{-4k_{\parallel}l}] \text{ch}(2k_{\parallel}z) - 2\alpha(k_{\parallel}, 0)e^{-2k_{\parallel}l} \right\}, \quad (3)$$

$$\rho_2(z) = \frac{e^2}{2mz} \int_0^\infty dk_{\parallel} \frac{k_{\parallel} \alpha''(k_{\parallel}, 0)e^{-2k_{\parallel}l}}{[1 - \alpha^2(k_{\parallel}, 0)e^{-4k_{\parallel}l}]^2} \times [1 + \alpha^2(k_{\parallel}, 0)e^{-4k_{\parallel}l}] \text{sh}(2k_{\parallel}z). \quad (4)$$

В эти выражения входят величины

$$\alpha(k_{\parallel}, \omega) = \frac{\varepsilon_s(k_{\parallel}, \omega) - 1}{\varepsilon_s(k_{\parallel}, \omega) + 1}, \quad (5)$$

$$\varepsilon_s(k_{\parallel}, \omega) = \left[\frac{k_{\parallel}}{\pi} \int_{-\infty}^{\infty} \frac{dk_z}{\mathbf{k}^2 \varepsilon(\mathbf{k}, \omega)} \right]^{-1},$$

зависящие от диэлектрической проницаемости электродов $\varepsilon(\mathbf{k}, \omega)$ (k_{\parallel} и k_z — продольная и поперечная

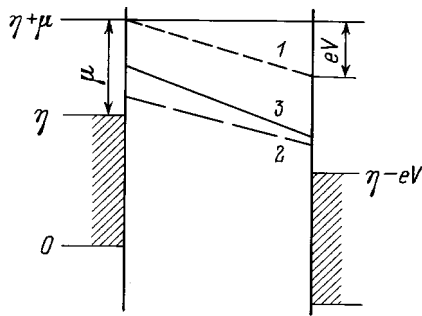


Рис. 1. Формы потенциальных барьеров для тонкого симметричного перехода металл–вакуум–металл в отсутствие сил изображения (1), при учете статических сил изображения (2), при учете динамики сил изображения (3).

компоненты волнового вектора \mathbf{k} относительно плоскости границы раздела сред); $\alpha''(k_{||}, \omega)$ — вторая производная величины α по частоте ω . Использование модели диффузного отражения приводит, как известно [7], к отличиям результатов только на несколько процентов, но не позволяет получить замкнутое выражение для потенциала сил изображения.

Для явного учета дисперсии $\varepsilon(\mathbf{k}, \omega)$ воспользуемся простейшей гидродинамической моделью плазменной среды [15]

$$\varepsilon(\mathbf{k}, \omega) = 1 - \omega_p^2 / (\omega^2 - \omega_p^2 \mathbf{k}^2 / \kappa^2), \quad (6)$$

вводящей в теорию два параметра: обратную длину экранирования κ и плазменную частоту ω_p . Можно показать, что в случае $\kappa l \ll 1$ для выражений (2)–(4) не существует ряда Тейлора и соответствующие асимптотические формулы имеют вид

$$W_{st}(z) = -\frac{1}{2}e^2 \kappa \left\{ 1 + \kappa l \left[\ln(2\gamma \kappa l) - 1 + \frac{1}{2}(1 + \xi) \ln(1 + \xi) + \frac{1}{2}(1 - \xi) \ln(1 - \xi) \right] + O(\kappa^2 l^2) \right\}, \quad (7)$$

где $\xi = z/l$, $\gamma = 1.7810 \dots$ — постоянная Эйлера,

$$\rho_1(z) = \frac{1}{3}\rho_0 [1 + O(\kappa l)], \quad \rho_2(z) = \frac{7}{12}\rho_0 [1 + O(\kappa l)], \quad (8)$$

$$\rho_0 = e^2 \kappa^3 / m\omega_p^2. \quad (9)$$

Отметим, что величина $W_{st}(z)$ при $\kappa l \rightarrow 0$ совпадает с внутренней электростатической потенциальной энергией, равной $-e^2 \kappa / 2$ в модели Томаса–Ферми [6]. Практически плоский профиль функции (7) коренным образом отличается от полученного в [16] для случая $\kappa \rightarrow \infty$ выражения

$$W_{st}^{ap} = -\frac{e^2}{2l} \left[\ln 2 + z^2 / (l^2 - z^2) \right], \quad (10)$$

которое в свою очередь с высокой точностью аппроксимирует хорошо известное классическое выражение [17]. Малость динамических поправок в случае

$\kappa l \ll 1$ определяется малостью безразмерного параметра (9). Поэтому в формулах (8) не приводится явный вид слагаемых порядка κl .

Для произвольных κl величина $W_{st}(z)$ и поправки $\rho_{1,2}(z)$ могут быть рассчитаны только численно. На рис. 2 приведены координатные зависимости энергии W_{st} и ее классического аналога [17]. Как видим, значительная модификация профиля энергии поляризационных сил изображения эффектами пространственной дисперсии имеет место и при $\kappa l \geq 1$. Что же касается динамических поправок ρ_1 и ρ_2 , то с ростом κl они начинают зависеть от z , так что координатная зависимость суммарного динамического вклада становится существенно нелинейной.

В рамках кинетической теории плотность туннельного тока через достаточно высокий и широкий потенциальный барьер выражается через экспоненциально малый коэффициент прохождения, который может быть рассчитан в квазиклассическом приближении с использованием метода перевала [18]. При этом основной вклад в туннельный ток дают электроны, находящиеся на уровне Ферми η , и показатель экспоненты в коэффициенте прохождения определяется координатной зависимостью скорости подбарьерного движения $v(z)$

$$I(\eta) = \frac{2m}{\hbar} \int_{z_1}^{z_2} v(z) dz, \quad (11)$$

$$\frac{1}{2}mv^2(z) = U(z) - \eta, \quad (12)$$

\hbar — постоянная Планка; z_1 и z_2 — точки остановки, в которых $v(z) = 0$.

Дифференцируя уравнение (12) по времени с функцией $U(z)$ из соотношения (1) и учитывая малость динамических поправок, а также почти плоский при

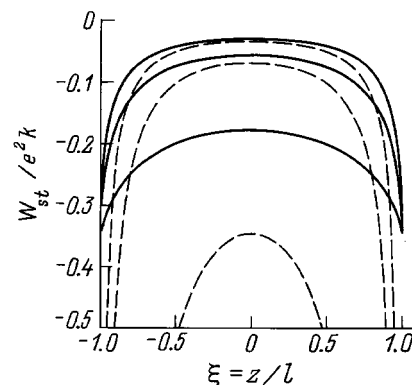


Рис. 2. Профили энергии статических сил изображения в межэлектродном промежутке в классическом случае (штриховые кривые) и с учетом пространственной дисперсии диэлектрической проницаемости электродов (сплошные кривые). Кривым снизу вверх соответствует параметр $\kappa l = 1, 5, 10$.

малых κl профиль функции $W_{st}(z)$, получаем приближенное равенство $m\dot{v} \approx -eF$, характеризующее квазиклассическое ускорение для подбарьерного движения. После подстановки этого равенства в уравнение (12), последнее позволяет найти скорость в запрещенной области. Заменяя функцию $W_{st}(z)$ ее средним значением W_{st}^* , приближенно равным $-e^2\kappa/2$, приходим к выводу, что содержащий энергию сил изображения потенциальный барьер в зависимости от соотношения параметров eV и μ имеет треугольную или трапецидальную форму $\mu^* - eF^*(z+l)$ с перенормированными значениями работы выхода и электрического поля

$$\mu^* = \frac{\mu + W_{st}^* + eFl\rho_2}{1 - \rho_1}, \quad F^* = \frac{1 - \rho_2}{1 + \rho_2}F. \quad (13)$$

Энергия статических сил изображения W_{st}^* уменьшает высоту барьера и значение эффективной работы выхода, тогда как динамические поправки ρ_1 и ρ_2 несколько компенсируют этот фактор и изменяют наклон потолка барьера (рис. 1). При $2eF^*l > \mu^*$ выражение для плотности туннельного тока формально совпадает с классическим результатом Фаулера–Нордгейма

$$j(F) = \frac{e^3 F^{*2}}{(4\pi)^2 \hbar \mu^*} \exp \left[-\frac{4(2m\mu^{*3})^{1/2}}{3\hbar e F^*} \right]. \quad (14)$$

Однако теперь здесь фигурируют перенормированные величины μ^* и F^* . Благодаря полевой зависимости эффективной работы выхода, имеет место отклонение от закона Фаулера–Нордгейма $\ln(j/F^2) \propto F^{-1}$ в сторону уменьшения туннельного тока при больших F . Именно такие отклонения и наблюдались в туннельных экспериментах для гетероструктур $n\text{-GaAs}/\text{Al}_x\text{Ga}_{1-x}\text{As}/n\text{-GaAs}$ [2]. Аналогичное поведение было отмечено нами [13,14] в случае одной границы раздела, что объясняет хорошо известные результаты для автоэлектронной эмиссии из металлов [18].

В случае малых напряжений на контакте, когда $2eF^*l \ll \mu^*$, учитывая компенсирующий вклад обратного тока, получаем следующее соотношение:

$$j = \frac{e^2(2m\mu_0^*)^{1/2}}{4\pi^2 \hbar^3} F_0^* \times \left[1 + \frac{4me^2 l^2}{3\hbar^2 \mu_0^*} F_0^{*2} \right] \exp \left[-\frac{4l(2m\mu_0^*)^{1/2}}{\hbar} \right]. \quad (15)$$

Здесь новые перенормированные значения работы выхода μ_0^* и электрического поля F_0^* определяются выражениями (13), в которых следует положить $\rho_2 = 0$. Показатель экспоненты в (15) теперь зависит только от μ_0^* , и увеличение значений μ_0^* за счет динамической поправки приводит к уменьшению туннельного тока по сравнению с его статически перенормированным аналогом.

Отметим, что перенормировка работы выхода за счет W_{st}^* в обоих предельных случаях (14) и (15) приводит к обращению в нуль измеряемой (“кажущейся”) работы выхода μ^* или μ_0^* для “хороших” металлов при бесконечном сближении электродов. Это согласуется с другими результатами [19]. В то же время для полуметаллов, таких как Sb, наша теория предсказывает конечные значения μ^* и μ_0^* в пределе $\kappa l \rightarrow 0$.

Представленная здесь теория позволяет по-новому взглянуть на результаты широко обсуждаемых в литературе экспериментов [2], в которых изучалась роль поляризационных сил изображения при туннелировании в полупроводниковых гетероструктурах. Анализ величины $I(\eta)$ (см. (11)) на основе классического подхода к силам изображения [17] привел авторов [2] к выводу о полном подавлении поляризационных сил динамическими поправками для достаточно малых времен туннелирования τ . Параметры $n\text{-GaAs}$ и $\text{Al}_x\text{Ga}_{1-x}\text{As}$ в [2] таковы, что для малых τ реализуется (рис. 2) случай промежуточной толщины барьеров $\kappa l \approx 1$. Как следует из проведенных нами оценок, динамические поправки играют здесь подчиненную роль. В то же время статические силы изображения при $\kappa l \approx 1$ радикально отличаются от классических, что и объясняет результаты [2] без привлечения каких-либо дополнительных соображений.

Следует отметить, что динамические добавки к $W_{st}(z)$, хотя и будучи малыми, могут проявиться в отклонениях зависимостей $j(l)$ от экспоненциальных (15) при увеличении параметра κl , когда поправки ρ_1 и ρ_2 начинают зависеть от координаты. Это явление наблюдалось в разломных контактах из Sb при плавной раздвижке электродов [20].

Авторы благодарны за обсуждение экспериментальной ситуации Ж.М. Крансу (Leiden) и И.К. Янсону (Харьков). Работа выполнена при поддержке гранта INTAS № 94-3862.

Список литературы

- [1] Hartstein A., Weinberg Z.A., DiMaria D.J. // Phys. Rev. B. 1982. Vol. 25. N 12. P. 7174–7182.
- [2] Gueret P., Marclay E., Meier H. // Appl. Phys. Lett. 1988. Vol. 53. N 17. P. 1617–1619. Sol. St. Commun. 1988. Vol. 68. N 11. P. 977–979.
- [3] Binnig G., Garcia N., Rohrer H. et al. // Phys. Rev. B. 1984. Vol. 30. N 8. P. 4816–4818.
- [4] McRae E.G. // Rev. Mod. Phys. 1979. Vol. 51. N 3. P. 541–568.
- [5] Krans J.M., Muller C.J., Yanson I.K. et al. // Phys. Rev. B. 1993. Vol. 48. N 19. P. 14721–14724.
- [6] Сидякин А.В. // ЖЭТФ. 1970. Т. 58. Вып. 2. С. 573–581.
- [7] Heinrichs J. // Phys. Rev. B. 1973. Vol. 8. N 4. P. 1346–1364.

- [8] Mahanty J., Pathak K.N., Paranjape V.V. // Phys. Rev. B. 1986. Vol. 33. N 4. P. 2333–2340.
- [9] Габович А.М., Ильченко Л.Г., Пашицкий Э.А. // ФТТ. 1979. Т. 21. Вып. 6. С. 1683–1689.
- [10] Jonson M. // Sol. St. Commun. 1980. Vol. 33. N 7. P. 743–746.
- [11] Persson B.N.J., Baratoff A. // Phys. Rev. B. 1988. Vol. 38. N 14. P. 9616–9627.
- [12] Rudberg B.G.R., Jonson M. // Phys. Rev. B. 1991. Vol. 43. N 11. P. 9358–9361.
- [13] Войтенко А.И., Габович А.М., Розенбаум В.М. // ЖЭТФ. 1984. Т. 87. Вып. 9. С. 1064–1068.
- [14] Gabovich A.M., Rozenbaum V.M., Voitenko A.I. // Surf. Sci. 1987. Vol. 186. N 3. P. 523–549.
- [15] Barton G. // Rept. Progr. Phys. 1979. Vol. 42. N 6. P. 963–1016.
- [16] Габович А.М., Розенбаум В.М. // ФТП. 1984. Т. 18. Вып. 3. С. 498–501.
- [17] Смайт В. Электростатика и электродинамика. М.: ИЛ, 1954. 604 с.
- [18] Елинсон М.И., Васильев Г.Ф. Автоэлектронная эмиссия. М.: ГИФМЛ, 1958. 272 с.
- [19] Lang N.D. // Phys. Rev. B. 1987. Vol. 36. N 15. P. 8173–8176.
- [20] Krans J.M., Yanson I.K., van Ruitenbeck J.M. // Abstracts of II Intern. Symp. on High- T_c Superconductivity and Tunneling Phenomena. Donetsk, 1994. P. 18.