

[10] А б р о я н И.А., А н д р о н о в А.Н., Т и т о в А.И.
Физические основы электронной и ионной технологии. М.: Выс-
шая школа", 1984.

Ленинградский электротехнический
институт им. В.И. Ульянова (Ленина)

Поступило в Редакцию
8 февраля 1989 г.
В окончательной редакции
6 июля 1989 г.

Письма в ЖТФ, том 15, вып. 23

12 декабря 1989 г.

11

ВОЗМОЖНА ЛИ РАБОТА ЭГД-ЭМИТТЕРА
В РЕЖИМЕ МАЛЫХ ТОКОВ?

А.Л. Ш а б а л и н

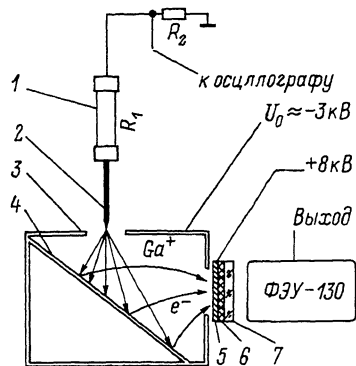
В исследованиях электрогидродинамических (ЭГД) эмиттеров ионов отмечается существование ненулевого минимального тока эмиссии $I_* \sim 0.1-1$ мкА, при котором эмиттер выключается [1, 2]. Объяснение этому эффекту предложено в [3]. Однако в [4] сообщается о получении ЭГД-эмиссии в слаботочном режиме при токе $I \ll J_*$. В данной работе сделана попытка повторить эти результаты и исследовать слаботочный режим ЭГД-эмиттера с высоким временным разрешением.

При измерении тока эмиссии по обычной схеме (сбор ионов на коллектор и измерение тока коллектора усилителем) работа с высоким временным разрешением невозможна из-за большой постоянной времени $\tau = RC$ измерительной цепи. Здесь C — емкость коллектора, R — входное сопротивление усилителя, которое при регистрации малых токов приходится делать достаточно большим, чтобы обеспечить приемлемую чувствительность усилителя.

В наших экспериментах для исследования слаботочного режима ЭГД-эмиттера использовалась схема, показанная на рисунке. Ионы, попадая на конвертор 4, выбивают электроны с коэффициентом вторичной эмиссии $\beta \sim 0.5$. Эти электроны ускоряются и, пробив алюминиевое покрытие 5, вызывают свечение люминофора 6, которое регистрируется с помощью ФЭУ-130. Быстродействие этой схемы, определяемое по длительности одноэлектронного импульса, составляет 10 нс. Абсолютное значение тока эмиссии в цепи иглы измерялось осциллографом по падению напряжения на сопротивлении R_2 .

В [4] снижение минимального тока I_* по меньшей мере до 3 нА было достигнуто за счет использования очень острых игл эмиттера с радиусом кривизны острия $r = 25-500$ нм. Поэтому мы также использовали иглы с радиусом острия $r < 500$ нм. Для стабилизации тока в цепь иглы включено сопротивление $R_1 = 100$ МОм, установленное в вакууме непосредственно рядом с

Схема эксперимента. 1 - сопротивление $R_1 = 100$ МОм, 2 - игла эмиттера, 3 - вытягивающий электрод, 4 - конвертор, 5 - полупрозрачное алюминиевое покрытие, 6 - люминофор, 7 - стеклянная пластина. Сопротивление $R_2 = 10$ кОм.



иглой. Игла 2 облуживалась в перегретом расплаве галлия в вакууме и без нарушения вакуума устанавливалась напротив вытягивающего электрода 3. В экспериментах были опробованы 8 различных игл.

Напряжение U_0 , при котором появляется эмиссия, для разных игл составляет от 2.7 до 3.5 кВ. Столь низкое напряжение обусловлено, видимо, малым радиусом острия применяемых игл.

При токе в цепи иглы $I > 0.3-0.4$ мкА эмиссия стабильная, и только на сигнале с ФЭУ видны небольшие шумы. При токе $I < 0.3-0.4$ мкА наблюдались два различных режима. В первом режиме эмиссия идет импульсами длительностью около 1 мс, период повторения которых зависит от значения среднего тока эмиссии. Эти импульсы хорошо видны на сигнале с ФЭУ и на осциллографе в цепи иглы. Такой режим с релаксациями подробно описан в [1].

Во втором режиме на осциллографе в цепи иглы ток остается постоянным при его уменьшении вплоть до самых малых значений (в нашем случае до $I \sim 0.05$ мкА). Однако на сигнале с ФЭУ видно, что эмиссия идет короткими импульсами. Вершины импульсов (в отличие от первого режима) плоские, их высота соответствует току 0.4-0.5 мкА. Длительность переднего и заднего фронтов каждого импульса около 100 нс, что согласуется с полученными ранее результатами [5, 6]. Протяженность вершины и расстояние между импульсами также порядка 100 нс, импульсы нерегулярные, их скажность зависит от среднего тока эмиссии.

Контролируемого выбора режима (первый или второй) получить не удалось. Смена режима может происходить при смене иглы или ее повторном облуживании, причем первый режим появляется с большей вероятностью.

Возможно, что в работе [4] эмиссия также появлялась короткими импульсами, которые невозможно разрешить, используя обычные методы регистрации. Это предположение, находясь в согласии с выводами [3], объясняет и неожиданные результаты измерений зависимости величины энергоразброса ионов от тока эмиссии, полученные в [4] (при уменьшении тока ниже 0.5 мкА вплоть до 3 нА энергоразброс не меняется).

Вопрос о слаботочной эмиссии, видимо, нуждается в дальнейшем изучении, т.к. в принципе не исключена возможность, что существует еще и третий, стационарный слаботочный режим работы ЭГД-эмиттера, который в данной работе получить не удалось.

Автор выражает благодарность В.Г. Дудникову за полезные обсуждения.

С п и с о к л и т е р а т у р ы

- [1] W a r d A., H a l l T.M. // J. Vac. Sci. Techn. 1979. V. 16. N 6. P. 1871-1874.
- [2] M a r r i o t t P. // J. Phys. D: Appl. Phys. 1986. V. 19. N 6. P. L115-L119.
- [3] К о в а л е н к о В.П., Ш а б а л и н А.Л. // Письма в ЖТФ, 1989. В печати.
- [4] B e l l A.E., R a o K., S c k w i n d G.A., S w a n s o n L.W. // J. Vac. Sci. Techn. 1988. V. B6. N 3. P. 927-930.
- [5] Д у д н и к о в В.Г., Ш а б а л и н А.Л. // Письма в ЖТФ. 1985. Т. 11. № 3. С. 808-812.
- [6] Д у д н и к о в В.Г., Ш а б а л и н А.Л. // ЖТФ. 1987. Т. 57. № 1. С. 185-187.

Институт ядерной физики
АН СССР, Сибирское отделение,
Новосибирск

Поступило в Редакцию
25 апреля 1989 г.
В окончательной редакции
18 сентября 1989 г.

Письма в ЖТФ, том 15, вып. 23 12 декабря 1989 г.

07

ОПТИМИЗАЦИЯ ФОКУСИРУЮЩИХ СВОЙСТВ ДИФРАКЦИОННЫХ ЭЛЕМЕНТОВ

И.В. М и н и н , О.В. М и н и н

Впервые, по-видимому, дифракционный элемент, фокусирующий когерентное монохроматическое излучение в кольцо (ДКЭ), описан в работе [1]. Он предназначался для получения кольцевых отпечатков на металле. Позднее в работах [2, 3] в приближении Френеля рассмотрена структура поля в области фокусировки такого дифракционного элемента. При этом в работе [2] показано, что существует два решения задачи фокусировки излучения в кольцо: лучи пересекают оптическую ось или не пересекают. Аналогичный анализ дифракционных элементов с кольцевым импульсным откликом проведен в работе [4] применительно к системам геометрического пре-