

- [1] К л и м о в А.И., К о б о л о в А.Н., М и ш и н Г.И., С е р о в Ю.Л., Я в о р И.П. // Письма в ЖТФ. 1982. Т. 8. В. 7. С. 439-443.
- [2] Б а с а р г и н И.В., М и ш и н Г.И., // Препринт ФТИ им. А.Ф. Иоффе АН СССР. Л. 1984. № 800.
- [3] Г о р ш к о в В.Г., К л и м о в А.И., К о б о л о в А.Н., М и ш и н Г.И., Х о д а т а е в К.В., Я в о р И.П. // ЖТФ. 1984. Т. 54. В. 5. С. 995-998.
- [4] Б а с а р г и н И.В., М и ш и н Г.И. // Письма в ЖТФ. 1985. Т. 11. В. 4. С. 209-215.
- [5] Г о р ш к о в В.А., К л и м о в А.И., М и ш и н Г.И., Ф е д о т о в А.Б., Я в о р И.П. // ЖТФ. 1987. Т. 57. В. 10. С. 1893-1898.
- [6] Б а с а р г и н И.В., М и ш и н Г.И. // Письма в ЖТФ. 1989. Т. 15. В. 8. С. 55-60.
- [7] К л и м о в А.И., К о б о л о в А.Н., М и ш и н Г.И., С е р о в Ю.Л., Х о д а т а е в К.В., Я в о р И.П. // Письма в ЖТФ. 1982. Т. 8. В. 9. С. 551-554.
- [8] Б ы с т р о в С.А., И в а н о в В.И., Ш у г а е в Ф.В. // Физика плазмы. 1989. Т. 15. В. 5. С. 558-562.

Физико-технический институт  
им. А.Ф. Иоффе АН СССР,  
Ленинград

Поступило в Редакцию  
1 августа 1989 г.

Письма в ЖТФ, том 15, вып. 20

26 октября 1989 г.

04; 12

#### О МГД ГЕНЕРАТОРЕ ЗАКРЫТОГО ЦИКЛА, РАБОТАЮЩЕМ НА РЕЛАКСИРУЮЩЕЙ ПЛАЗМЕ АРГОНА

Р.В. В а с и л ь е в а, А.В. Е р о ф е е в,  
А.Д. З у е в, Т.А. Л а п у ш к и н а

В настоящее время МГД генераторы закрытого цикла разрабатываются весьма интенсивно [1-6]. В качестве рабочего вещества в них, как правило, используется инертный газ с присадкой щелочного металла. Практическая реализация такого генератора осложняется необходимостью ввода присадки. Основным физическим явлением, снижающим коэффициент преобразования энтальпии, является развитие ионизационной неустойчивости [7], что приводит к уменьшению эффективной проводимости.

С нашей точки зрения, актуальна задача создания МГД генератора на релаксирующей плазме чистых инертных газов. При этом

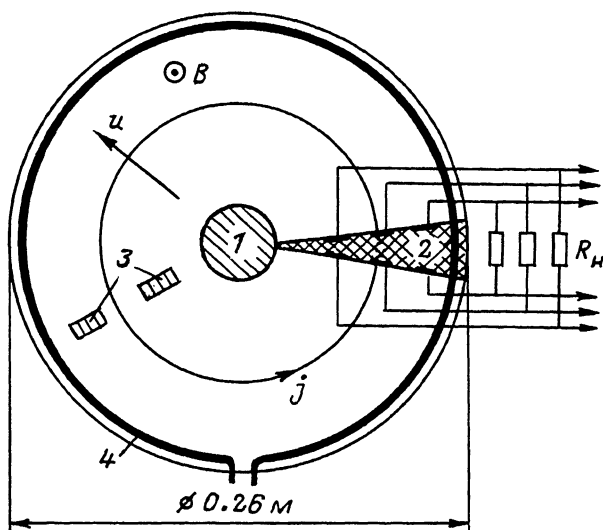


Рис. 1. Схема экспериментального МГД канала. 1 - переходное сопло для стыковки с ударной трубой, 2 - электродная вставка, 3, 4 - индукционные катушки для определения проводимости.

предполагается, что начальная ионизация газа создается предьонизатором, а затем поддерживается на том же уровне или развивается дальше за счет индуцированного электрического поля. Был выполнен ряд работ, где показано, что критические условия развития неустойчивости в неравновесной плазме зависят от соотношения скоростей ионизации и рекомбинации. Так, рекомбинирующая плазма оказывается более устойчивой [8,9]. В ионизируемой плазме, если пролетное время меньше характерного времени развития ионизации, неустойчивость в канале не успевает развиваться, в противном случае канал становится ионизационно неустойчивым [9-11]. Таким образом, в принципе можно выбрать сравнительно узкий диапазон параметров, при котором плазма устойчива, а проводимость в канале будет изменяться незначительно. Однако, поскольку неустойчивость имеет пороговый характер, отклонения от заданного диапазона могут привести к нарушению устойчивости. Поэтому, планируя генератор на чистых инертных газах, полезно рассмотреть его работу в закритических условиях.

Следует отметить, что в направлении создания МГД генератора на чистых газах имеется ряд разработок. Так, в [12] приведены расчетные характеристики неравновесных МГД каналов, показывающие возможность эффективного преобразования энергии в рекомбинирующей плазме. Авторы [13] предлагают использовать в МГД генераторе поток с высокотемпературными слоями, инициированными внешним электрическим полем.

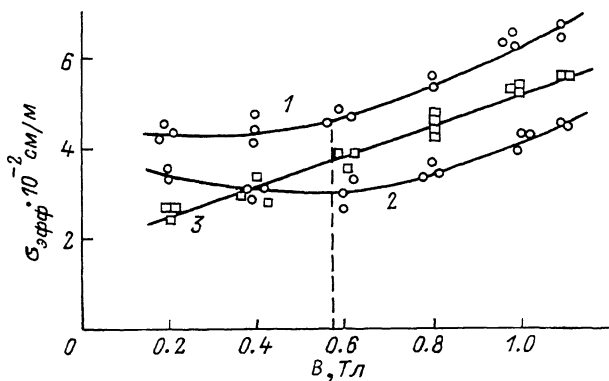


Рис. 2. Зависимость эффективной проводимости от величины магнитной индукции. Кружки и кривые 1 и 2 – значения проводимости в безэлектродной схеме на различных радиусах.  $R$ , см: 1 – 10, 2 – 6. Квадраты и кривая – значения проводимости, определенные с помощью средней пары электродов. Штриховая линия – значение  $B_{кр}$ .

Возможность создания МГД генератора на ионизационно неустойчивой плазме чистого инертного газа основывается на эффектах, наблюдаемых авторами настоящей работы [14]. Было обнаружено, что в безэлектродном дисковом МГД канале при условиях, когда скорость ионизации больше скорости рекомбинации, развитие ионизационной неустойчивости и обусловленное этим возникновение долго живущих страт приводят к тому, что эффективная проводимость плазмы  $\sigma_{эфф}$  с ростом магнитного поля увеличивается, значение  $\sigma_{эфф}$  вдоль канала или остается постоянным, или несколько увеличивается. Это происходит потому, что страты переориентируются ближе к направлению начального тока и концентрация электронов в них с ростом магнитного поля и с течением времени увеличивается, т.е. в чистом инертном газе, в отличие от газа с присадкой нет насыщения электронов в стратах [15], а продолжается развитие ионизации.

Чтобы проверить, сохраняется ли этот эффект при наличии электродов, был выполнен специальный эксперимент в дисковом канале с фарадеевской коммутацией тока (рис. 1). С помощью вольтамперных характеристик определялось внутреннее сопротивление плазменного промежутка  $R_{ВН}$ .  $R_{ВН}$  связывалось с эффективной проводимостью в азимутальном направлении  $\sigma_{эфф}$  соотношением  $R_{ВН} = \frac{\pi D - l}{\sigma_{эфф} S_{эл}}$ , где  $D$  – диаметр плазменного кольца,  $l$  – расстояние между электродами,  $S_{эл}$  – площадь электродов. Высота канала  $h = 1$  см, внутренний радиус  $r_0 = 1.5$  см, наружный –  $r_k = 1.3$  см. Эксперимент проводился в  $Хе$ ,  $\sigma_{эфф}$  определялось при  $R_{ВН} > R_H$ . Параметры на входе в МГД канал держались пос-

тоянными, варьировались величины  $B$  и  $R_H$ . Наиболее характерными для дискового МГД канала являются параметры в середине зоны МГД взаимодействия. Для исследуемого режима при  $R_H < R_{BH}$  критическое значение магнитного поля  $B_{кр}$  равно 0.57 Тл,  $\beta_{кр} = 2.2$ ,  $M = 2.9$ ,  $T_r = 2200$  К,  $T_e = 8600$  К,  $n_{Xe} = 1.5 \cdot 10^{24}$  м<sup>-3</sup>,  $\omega = 10^{-3}$ .

На рис. 2 приведены результаты измерения  $\beta_{эфф}$  в безэлектродной установке и в установке с электродами. Значения проводимости и в том, и в другом случаях близки друг другу. При  $R_H \approx R_{BH}$  и  $B > B_{кр}$  сохраняется та же топология светящихся неоднородностей.

Обнаруженное нами в эксперименте в фарадеевском канале увеличение  $\beta_{эфф}$  с ростом  $B$  сохранится, по нашему мнению, и в устройстве большего масштаба, так же как, вероятно, и характер изменения  $\beta_{эфф}$  вдоль канала, так как нет оснований ожидать того, что увеличение размеров канала существенно повлияет на изменения физических явлений, лежащих в основе наблюдаемых эффектов. На этом основании были рассчитаны параметры МГД генератора мощностью 200 МВт.

При расчете крупномасштабного генератора, работающего на Ar, предполагалось, что эффективная проводимость плазмы и магнитное поле постоянны вдоль канала. Далее, так как угол наклона страт к фарадеевскому току составляет в среднем около 20°, в этом случае, несмотря на большое локальное значение параметра Холла, следует выбирать или диагональный, или фарадеевский канал.

Рассматривался дисковый фарадеевский МГД канал с идеально секционированными электродами, расположенными в узком секторе вдоль радиуса. Задача решалась в квазиодномерной постановке. Рабочий газ - аргон,  $r_0 = 1.2$  м,  $r_k = 2.34$  м,  $h_0 = 0.25$  м,  $h_k = 0.585$  м. Данные расчета приведены в таблице.

Индукция магнитного поля	6 Тл
Поток энтальпии на входе в канал	447 МВт
Температура торможения	2000 К
Давление торможения	3.3 атм
Расход массы	447 кг/с
Температура электронов	10 500–11 000 К
Коэффициент нагрузки	0.8
Число Маха на входе	1.9
Число Маха на выходе	1.3
Эффективная проводимость	10 См/м
Плотность мощности	40 МВт/м <sup>3</sup>
Полная мощность	200 МВт
Коэффициент преобразования	45 %
Изоэнтروпический КПД на выходе из канала	68 %

Сравнение с расчетом МГД генератора с присадкой [2] показало, что генератор на чистом аргоне имеет меньшую плотность мощности. Кроме того, на пути его реализации встают трудности, связанные с проблемой предьонизатора, спецификой приэлектродных процессов, необходимостью борьбы с концевыми потерями. Однако

отсутствие присадки и сравнительно высокий КПД преобразования энталпии побуждают к более детальному изучению возможности создания рассматриваемого типа МГД генератора.

Авторы благодарны С.В. Бобашеву за внимание к работе и полезные замечания.

#### С п и с о к л и т е р а т у р ы

- [1] S e r v e n k a S., v a n d e r L a k e n R.A. // Proc. Int. Conf. MHD Electrical Power Generation. Moscow, 1983. V. 1. P. 31-34.
- [2] Y o s h i k a w a K., K a b a s h i m a S., Y a m a s a k i H. et al. // Ibidem. V. 1. P. 35-38.
- [3] S e n s A.F.C., V e e f k i n d A., U h l e n b u s c h J.F., R i e t j e n s L.H.Th. // Ibidem. V. 4. P. 164-172.
- [4] V e e f k i n d A., K a r a v a s i l e v P., W a n g D. // Int. Conf. on MHD Electrical Power Generation. Tsukuba, 1986. V. 1. P. 359-373.
- [5] H a r a d a N., Y a m a s a k i H., M i n a k a w a S. et al. // Ibidem. P. 374-383.
- [6] H a r a d a N., Y a m a s a k i H., I s o g a i T. et al. // Ibidem. P. 384-393.
- [7] Недоспасов А.В., Хаит В.Д. Колебания и неустойчивости низкотемпературной плазмы. М.: Наука, 1979. 168 с.
- [8] Васильева Р.В., Ерофеев А.В., Миршанов Д.Н., Тхорик Л.Г. // ЖТФ. 1980. Т. 50. В. 8. С. 1696-1704.
- [9] Генкин А.Л., Горячев В.Л., Ременный А.С. и др. // Тез. докл. УШ Межд. конф. по МГД преобразованию энергии. М., 1983. Т.4. С. 115-121.
- [10] Васильева Р.В., Ерофеев А.В., Тхорик Л.Г., Шингаркина В.А. // ЖТФ. 1982. Т. 52. В. 3. С. 438-441.
- [11] Ерофеев А.В., Алексеева Т.А., Васильева Р.В. // Письма в ЖТФ. 1988. Т. 14. В. 9. С. 809-813.
- [12] Генкин А.Л., Горячев В.Л., Думенский Н.Н., Ременный А.С. // ТВТ. 1980. Т. 18. В. 4. С. 852-856.
- [13] Славин В.С., Кулиев С.Н. // Бюлл. „МГД-теория, энергетика, технология“. Сараево, 1987. № 3. С. 41-45.
- [14] Васильева Р.В., Ерофеев А.В., Миршанов Д.Н., Алексеева Т.А. // ЖТФ. 1989. Т. 59. В. 8.
- [15] M e s l a n d A.J. // Proc. 8 Int. Conf. MHD Electrical Power Generation. Moscow, 1983. V. 4. P. 130-135.