

слагаемых, чем достигается увеличение производительности ОВМ на порядок.

Итак, нами предложена и реализована схема, позволяющая чисто оптически осуществить операцию арифметического сложения двоичных чисел на основе метода символьной подстановки, с использованием жидкокристаллического оптически управляемого пространственного модулятора и бихроматического источника света. Дальнейшее развитие такой методики, возможно, позволит создать достаточно простые узлы (субблоки) оптической вычислительной машины.

С п и с о к л и т е р а т у р ы

- [1] H u a n g A. III Internat. Optical Computing Conference. 1983, P. 13-17.
- [2] E i c h m a n n G., L i Y., A l f a n o R. // Appl. Opt. 1986. V. 25, N 18. P. 3113-3120.
- [3] Грибов Б.Г., Думаевский Ю.Д., Ковтонок И.Ф. и др. // Электронная техника, сер. Микроэлектроника. 1981. В. 5. С. 82-87.
- [4] Воеводкин Г.Г., Дианов Е.М., Кузнецов А.А., Нефедов С.М. // ЖТФ. 1988. Т. 58. В. 10. С. 2082-2086.
- [5] B r e n n e r K.H. // Appl. Opt. 1986. V. 25. N 18. P. 3061-3064.

Институт общей физики
АН СССР, Москва

Поступило в Редакцию
3 июля 1989 г.

Письма в ЖТФ, том 15, вып. 19

12 октября 1989 г.

12

РЕГИСТРАЦИЯ БЫСТРЫХ НЕЙТРОНОВ ДИЭЛЕКТРИЧЕСКИМИ ТРЕКОВЫМИ ДЕТЕКТОРАМИ В ЭЛЕКТРОЛИТИЧЕСКОЙ ЯЧЕЙКЕ ПАЛЛАДИЙ- ДЕЙТЕРИЕВО-ТРИТИЕВАЯ ВОДА

В.Д. Русов, Т.Н. Зеленцова,
М.Ю. Семенов, И.В. Радин,
Ю.Ф. Бабикова, Ю.А. Кругляк

В работах [1, 2] сообщается о наблюдении излучения нейтронов, сопровождающих процесс электролитического насыщения Pd и Ti дейтерием. На фоне общего скепсиса физиков к идее протекания реакций слияния ядер дейтерия при комнатной температуре, вызванного в особенности эффектом интенсивного тепловыделения в экспе-

рименте [1], детали и степень воспроизводимости которого известны только самим авторам, следует признать и значительный интерес специалистов к тем немногим теоретическим работам, в которых обсуждаются возможные механизмы холодного ядерного синтеза [3, 4] и проблемы фоновых источников [5].

В частности, в работе [4] предлагается один из возможных механизмов, в котором энергия, необходимая для преодоления кулоновского барьера, сообщается дейтронам в процессе ускорения электрическими полями, генерируемыми при механоэмиссионных явлениях в микротрещинах, возникающих в процессе „наводороживания“ гидрообразующих материалов типа Pd, Ti, V и др. При этом, как указывают авторы [4], поля, возникающие в раскрывающихся трещинах, по-видимому, вполне достаточны для инициирования реакций синтеза, имеющих „эффективные“ пороги от долей до десятков КэВ. Действительно, как следует из простых оценок [3], наблюдаемый в [2] поток нейтронов (15 нейтронов в час) мог бы быть обеспечен, если дейтроны в среднем ускоряются до энергии 380 эВ. Речь идет об электроядерном механизме холодного синтеза, реализующегося при раскрытии кавитационных полостей (трещин) в конденсированной среде [4].

Физические особенности предлагаемого механизма должны в полной мере проявляться в условиях, стимулирующих работу поверхностных эффектов типа водородного блистерообразования и флекинга нерadiационного происхождения, обнаруженного нами при электронно-микроскопических и автордиографических исследованиях процесса „наводороживания“ титановых сплавов в протий-третиевой воде [6]. В настоящее время аналогичные эффекты выявлены на палладиевых сплавах.

С другой стороны, наш профессиональный опыт работы с диэлектрическими трековыми детекторами (ДТД) подсказывает, что в такого рода экспериментах их применение для регистрации нейтронного излучения необходимо ввиду таких уникальных дискриминационных свойств, как наличие порога регистрации и способность выявлять пространственную корреляцию событий в условиях большого фона слабоионизирующих частиц или очень малых флюенсов. К преимуществам ДТД следует также отнести безинерционность, длительное хранение информации, отсутствие линий связи, возможность размещения в труднодоступных местах, высокую радиационную стойкость и т.п. Перед электронными детектирующими системами, обладающими высокими зарядовым и массовым разрешением, ДТД имеют преимущество при регистрации редких событий, которое обусловлено, с одной стороны, относительно высоким геометрическим фактором, а с другой — документальностью и большой достоверностью регистрации даже единичного события.

Указанные предпосылки стимулировали наши исследования электролитической системы палладий — дейтериево-третиевая вода с целью возможного наблюдения быстрых нейтронов в диэлектрических трековых детекторах.

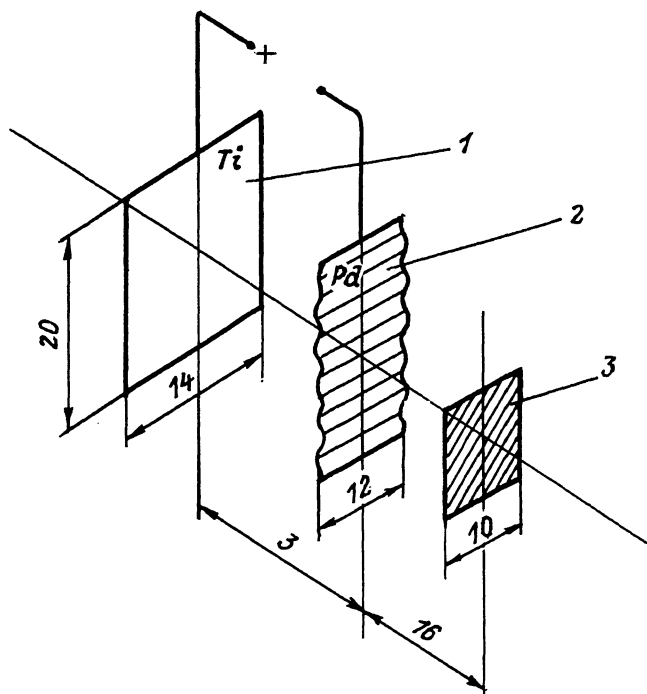


Рис. 1. Геометрия эксперимента.

Геометрия расположения электродов и диэлектрических детекторов в электролитической ячейке представлена на рис. 1. Дейтериевая вода, содержание которой было не менее 98%, и разбавленная в бидистилляте тритиевая вода, активность которой составляла 10^9 Бк/мл, смешивались в равных объемах по 100 мл. В качестве катода применялась гофрированная пластина из палладиевого сплава (72% Pd-25% Ag -3% Au) толщиной 0.2 мм. Во всех экспериментах плотность тока была 10 mA/cm^2 , а напряжение 200 В.

Для регистрации интегрального потока нейтронов от возможных ядерных реакций синтеза легких ядер (d,d), (d,t) и (t,t) использовался полимерный трековый детектор MAND/p (венгерский аналог CR-39), чувствительность которого к нейтронам с энергией 1.2, 2.3, 3.0, 14 МэВ составляет соответственно $1.2 \cdot 10^{-4}$, $1.0 \cdot 10^{-4}$, $1.0 \cdot 10^{-4}$, $5.5 \cdot 10^{-4}$ трек/нейтрон. Время экспонирования в эксперименте с применением MAND/p составило $0.9 \cdot 10^4$ с, а обработка заключалась в травлении детектора в 6 н. растворе NaOH при 70°C в течение 5 час.

Для нечувствительных к γ и β -излучению ДТД в качестве фоновых составляющих могут быть треки α -частиц Rn и его дочерних продуктов, а также продуктов деления, протонов и ядер отдачи от фоновых нейтронов. Количественная оценка фоновых

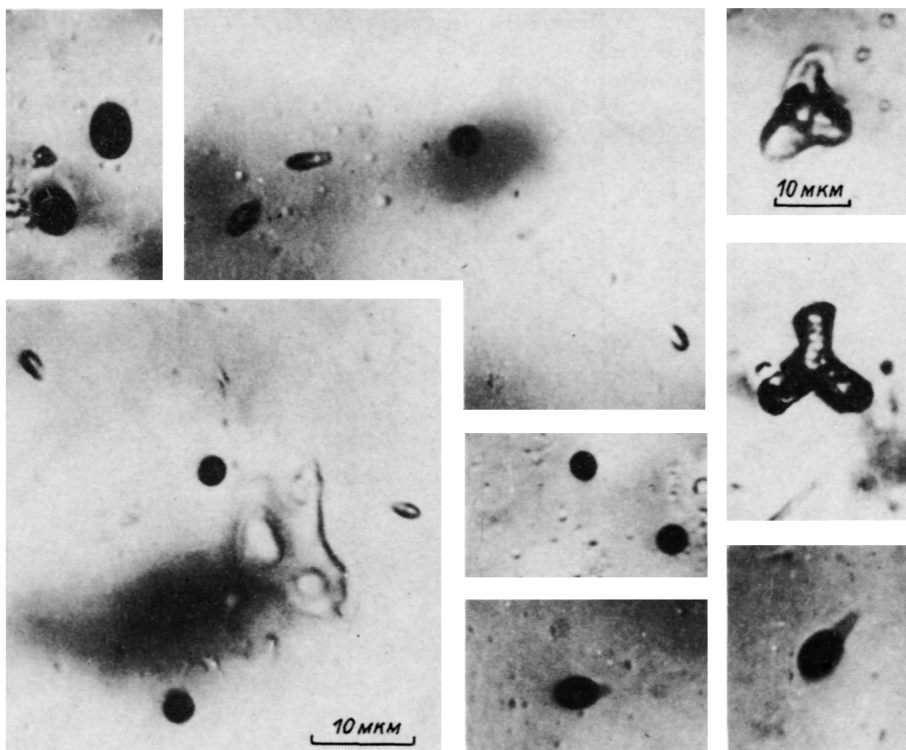


Рис. 2. Треки протонов и ядер отдачи в детекторе *MAND/p* и продуктов ядерной реакции $^{12}\text{C}(n, n')^3\alpha$ в нитрате целлюлозы *CN-85*.

α -частиц особенно важна еще и в связи с обсуждаемой в [5] реакцией $\alpha + d \rightarrow \alpha + p + n$. В нашем случае из-за присутствия ^3H также возможна фоновая реакция $^3\text{He}(n, p)^3\text{H}$.

„Нуль-эксперименты“, т.е. предварительное одновременное экспонирование в течение 2.5 час *MAND/p* в полиэтиленовом конверте и без него в дейтериево-тритиевой воде дали одинаковое значение фона 1 ± 2 трек/см².

На рис. 2 представлены трековые радиogramмы протонов и ядер отдачи, полученных после экспонирования *MAND/p* в полиэтиленовом конверте (с целью отсеки всех фоновых частиц, кроме нейтронов) в электрохимической системе (см. рис. 1) в течение 2.5 часов. Нижняя оценка количества нейтронов по трекам ядер отдачи ($18-20$ см⁻²) с учетом чувствительности детектора, геометрии системы, экспозиции и фона составила около 8 ± 4 нейтр./с.

В рамках такого же эксперимента вместо *MAND/p* применяли полимерный детектор *CN-85*. Время экспонирования составило $3.84 \cdot 10^4$ с, а обработка включала травление в 6 н. растворе

NaOH в течение 80 мин. при 60 °С. На рис. 2 приведен факт регистрации редких событий – две трехлучевые „трековые звезды“, которые являются результатом разрушения ядра углерода по реакции $^{12}\text{C}(n,n')3\alpha$ и прямым свидетельством наличия в спектре быстрых нейтронов с энергией >10 МэВ. Известно, что сечение этой реакции колеблется от 0.2 до 0.3 барн в диапазоне энергий от № 12 МэВ до несколько более чем 20 МэВ, что соответствует чувствительности $(4-8) \cdot 10^{-8}$ трек/нейтр., т.к. в качестве мишени используется углерод самого полимера [7]. Большие флюенсы быстрых нейтронов, необходимые для создания трехлучевых событий, предопределяют, по нашему мнению, резко выраженный дискретный характер нейтронного излучения во времени.

Авторы выражают благодарность В.Л. Гинзбургу и участникам общемосковского теоретического семинара за обсуждение результатов работы.

С п и с о к л и т е р а т у р ы

- [1] F l e i s c h m a n n M., P o n s S. Preprint Univ. of Utah, March 11, 1989.
- [2] J o n e s S.E., P a l m e r E.P., C z i r r J.B., et al. Preprint BYVPHYS 888-389, March 23, 1989.
- [3] P a f e l s k y J., G a j v a M., H a r l e y D. et al. Preprint Univ. of Arisona, March 27, 1989.
- [4] Г о л у б н и ч и й П.И., К у р а к и н В.А., Ф и л о н е н к о А.Д. и др. Препринт ФИАН – 113, 1989.
- [5] G r i b b e r M. et al. IRF-DPhE, CEN – Saclay, preprint, May, 1989.
- [6] Р у с о в В.Д., З е л е н ц о в а Т.Н., С е м е н о в М.Ю. и др. Материалы XVI Международного симпозиума по автордиографии, Улан-Удэ, 21-26 августа 1988 г., с. 52.
- [7] F r a n k A.L., B e n t o n E.V. // Rad. Effects. 1970. V. 3. P. 33-37.

Одесский государственный
университет им. И.И. Мечникова

Поступило в Редакцию
7 июля 1989 г.