

- [2] Александров Г.Н., Петрунькин В.Ю., Пахомов Л.Н., Кадзов Г.Д. и др. // ЖТФ. 1977. Т. 47. В. 10. С. 2122-2124.
- [3] Александров Г.Н., Петрунькин В.Ю., Пахомов Л.Н., Кадзов Г.Д. и др. // Электричество. 1980. № 2. С. 47-48.
- [4] Асиновский Э.И., Василян Л.М., Нестеркин О.П. // Письма в ЖТФ, 1988. Т. 14. В. 1. С. 41-44.
- [5] Анисимов Е.И., Богданов О.В., Гайворонский А.С., Гольцов В.А., Овсянников А.Г. // Электричество. 1988. № 11. С. 35-58.

Ленинградский политехнический институт им. М.И. Калинина

Поступило в Редакцию
27 июня 1989 г.

Письма в ЖТФ, том 15, вып. 16 26 августа 1989 г.
03; 12

О ПОРОГОВЫХ КАВИТАЦИОННЫХ ЭФФЕКТАХ В ИМПУЛЬСНЫХ ВОЛНАХ РАЗРЕЖЕНИЯ

А.С. Бесов, В.К. Кедринский,
Е.И. Пальчиков

В работе представлены результаты экспериментального исследования порога пузырьковой кавитации при нагружении жидкости микросекундным импульсом. Использование независимых дифракционной и электромагнитной методик с различной разрешающей способностью позволило установить три последовательно возникающих пороговых эффекта при возрастании амплитуды ударной волны, взаимодействующей со сводобной поверхностью жидкости.

Эксперименты выполнялись на миниатюрной гидродинамической ударной трубке в виде прозрачной кюветы (рис. 1) с изменяемым диаметром (60-80 мм), заполненной дистиллированной водой. Центральная часть дна кюветы представляет собой мембрану диаметром 30 мм из дюралюминия толщиной 800 мкм, которая возбуждается импульсом магнитного поля, создаваемым в зазоре между мембраной и плоской спиральной катушкой в результате разряда на нее батареи конденсаторов. Мембрана передает давление в жидкость, где формируется ударная волна, время нарастания фронта которой около 1 мкс при фиксированной длительности 4 мкс. Использование такого метода генерации ударной волны позволяет менять ее параметры в широком диапазоне значений и обеспечить высокую их стабильность.

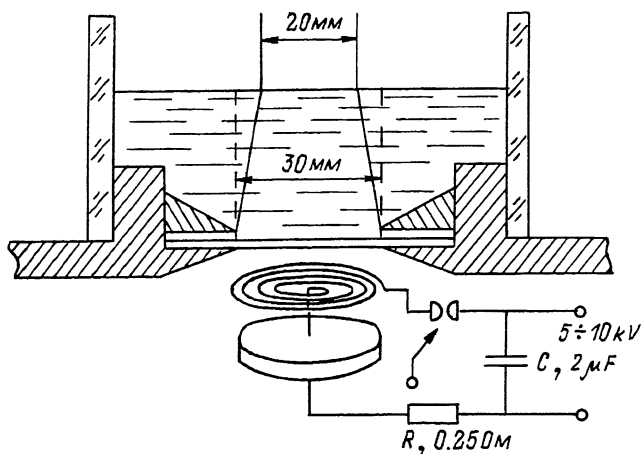


Рис. 1. Схема постановки эксперимента с гидродинамической ударной трубкой.

В экспериментах использовался короткий столб воды высотой 30 мм, что позволило „выделить“ волновое поле в ограниченном объеме, сохранить плоской волну с диаметром фронта у свободной поверхности около 20 мм и исключить влияние стенок кюветы как на структуру поля, так и на процесс развития зоны кавитации. Экспериментальный анализ процесса зарождения кавитации и его развитие до стадии полного поглощения волны разрежения при ее распространении в зоне кавитирующей жидкости проводится на основе трех методик: светорассеяния, емкостного и электромагнитного датчиков [1]. Все наблюдаемые эффекты зарегистрированы в диапазоне амплитуд падающей ударной волны от 10 до 40 атм.

Рассеянный на микропузырьках свет *He-Ne* лазера регистрировался фотоумножителем под углом 22° к направлению луча, который имел диаметр 1.5 мм и пропускался на глубине 3 мм под свободной поверхностью жидкости относительно своей оси. Оказалось, что интенсивность рассеянного света практически не меняется при увеличении амплитуды волны до 15 атм (рис. 2, кривая 1, цена деления по t здесь и далее 5 мкс), слабо выделялась на фоне уровня статического рассеяния I_0 . При амплитуде в 16–17 атм наблюдается ее разный скачок (кривая 2, рис. 2). При этом и емкостный датчик (рис. 3, кривая 1, 2), записывающий смещение свободной поверхности, и электромагнитный (рис. 4, кривая 1), регистрирующий массовую скорость, не показали каких-либо явных отклонений от структуры сигналов, характерной для „чистой“ жидкости.

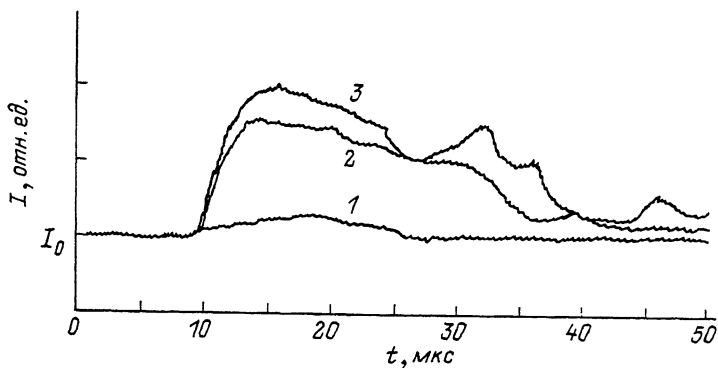


Рис. 2. Изменение интенсивности света, рассеянного на микро неоднородностях в волнах разрежения, для 3-х значений амплитуд падающей ударной волны: 15(1), 22(2) и 29(3) атм. I_0 - уровень статического рассеяния.

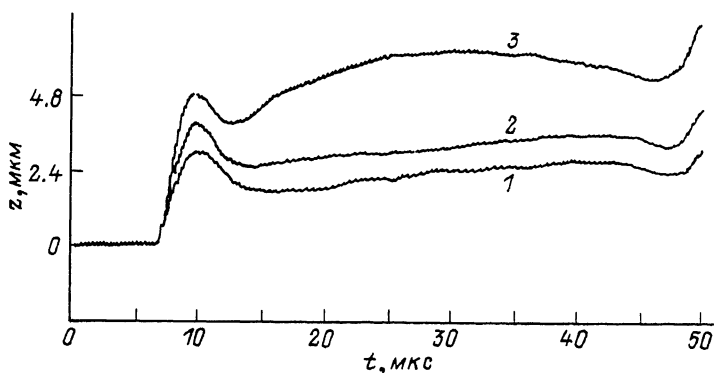


Рис. 3. Динамика свободной поверхности жидкости при отражении ударных волн различной интенсивности.

Очевидно, незначительное изменение давления всего на 10-15 % (в рамках погрешности эксперимента) с 15 до 17 атм не могло привести к скачкообразному увеличению размеров микропузырьков в несколько раз. Наиболее реальной причиной можно предполагать скачок плотности числа частиц в единице объема за счет выхода в зону детектирования (максимальная чувствительность метода в области ~ 1.5 мкм) микропузырьков из левой „невидимой“ части спектра. Действительно, на основании экспериментальных данных авторам [2] удалось выделить характер распределения, сместив их спектр вправо, при повышении температуры. Это позволило в [3] предложить ожидаемый спектр микро неоднородностей, включая и взвешенные твердые частицы, рассматривать в виде

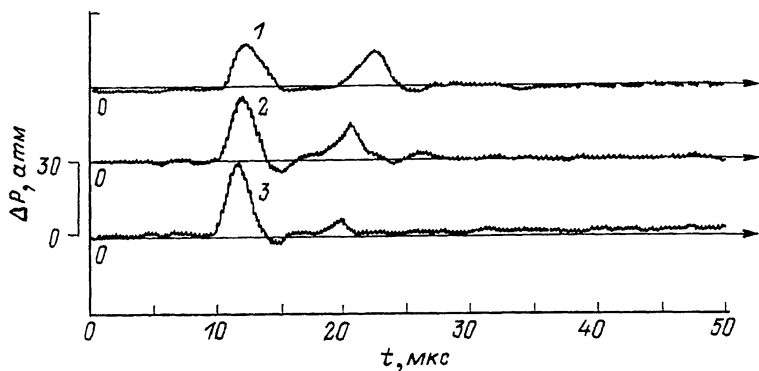


Рис. 4. Динамика массовых скоростей в падающей и отраженной от свободной поверхности волнах (выражена в единицах давления).

$$N = N_0 \cdot (V/V_*)^2 / [1 + (V/V_*)^4],$$
 где $N_0 \approx 10^6$ см⁻³ - полное число зародышей в см³, $V_* = 4\pi R_*^3 / 3$ - их объем, соответствующий максимуму распределения. Откуда следует, что число пузырьков с радиусом $R = 1.5$ мкм оценивается значением $N \approx 0.5 \cdot 10^4$ см⁻³, а с радиусом $R = R_* = 0.62$ мкм оказывается на два порядка больше, $N \approx 0.5 \cdot 10^6$ см⁻³.

Пороговый эффект можно объяснить, если предположить, что область максимума спектра „населена“ в основном Гарвеевскими ядрами: твердыми частичками с размером ~ 0.6 мкм и с газовыми ядрами в их расщелинах ~ 0.1 мкм, для которых разгрузка в -15 атм является пороговой. При превращении пороговых значений плотность числа частиц может увеличиваться скачком сразу на 2 порядка.

Второй порог (около 22 атм в падающей волне) зарегистрирован емкостным датчиком (рис. 3, кривая 3): обнаружен своего рода „гистерезисный“ эффект в динамике свободной поверхности, продолжающей сохранять относительно длительное время (после прохождения волны и снятия разгрузки) заметное значение скорости. Причиной может быть только влияние развивающейся зоны кавитации, характерные времена которой существенно превышают длительность волны разгрузки. Электромагнитный датчик указывает уже на явную трансформацию волны разгрузки (рис. 4, кривая 2, вторая волна) и развитие кавитации. Этот результат дает основание сделать вывод о возможности бесконтактной диагностики динамики зоны кавитации вблизи свободной поверхности по характеру ее смещения.

Третий порог (29 (+15 %) атм) определен по поглощению волны разгрузки зоной кавитации (рис. 4, кривая 3). Данные получены по осциллограммам массовой скорости, записанным ленточным датчиком в постоянном магнитном поле на глубине 7 мм от свободной поверхности. Первый пик на осциллограммах соответствует падающей ударной волне, второй - отраженной

от свободной поверхности. Видно, что вторая волна практически исчезла, и этот результат можно оценить как порог полной релаксации растягивающих напряжений. Сдвиг максимума амплитуды волны разрежения влево (сравните кривые 1-3, рис. 4) связан с характером развития зоны кавитации.

Обнаруженные эффекты указывают не только на возможности различного рода методик, используемых в работе для регистрации начала развития кавитации при импульсном нагружении жидкости, но и на некоторые перспективы использования этих эффектов в методическом плане: скачок интенсивности рассеянного света и влияние времени нарастания фронта могут быть использованы для определения спектра неоднородностей, „гистерезисные“ эффекты – для бесконтактной регистрации динамики зоны кавитации, если известна корреляция этого процесса с динамикой свободной поверхности.

С п и с о к л и т е р а т у р ы

- [1] Б е с о в А.С., К е д р и н с к и й В.К., П а л ь ч и -
к о в Е.И. // Письма в ЖТФ. 1984. Т. 10. В. 4. С. 240-
244.
- [2] Р у н J.J., Н а м м и т т F.G., К е л л е r А. //
Journal of Fluids Engineering. 1976. March. P. 87-
97.
- [3] К е д р и н с к и й V.K. Proceedings of 13-th In-
ternational Congress on Acoustics, Yugoslavia,
Belograd, 1989, 24-31 August, C1-4.

Институт гидродинамики
им. М.А. Лаврентьева
СО АН СССР,
Новосибирск

Поступило в Редакцию
21 апреля 1989 г.

Письма в ЖТФ, том 15, вып. 16 26 августа 1989 г.
06.3; 07

ГЕНЕРАЦИЯ НЕПРЕРЫВНОЙ ПОСЛЕДОВАТЕЛЬНОСТИ
ПИКОСЕКУНДНЫХ ИМПУЛЬСОВ НА ДЛИНЕ ВОЛНЫ
 $\lambda = 1.55$ МКМ

В.Ю. П е т р у н ь к и н, В.М. С ы с у е в,
А.С. Щ е р б а к о в

Для высокоскоростных волоконно-оптических систем передачи информации большой практический интерес представляют источники непрерывной последовательности сверхкоротких оптических импульсов на рабочей длине волны $\lambda = 1.55$ мкм, которой соот-