

06.2

ЭКСПЕРИМЕНТАЛЬНОЕ И ЧИСЛЕННОЕ ИССЛЕДОВАНИЕ  
ВЫРАЩИВАНИЯ ЭПИТАКСИАЛЬНЫХ СЛОЕВ  $GaAs$   
И ТВЕРДОГО РАСТВОРА  $AlGaAs$   
В ГОРИЗОНТАЛЬНОМ РЕАКТОРЕ  
ПРИ ПОНИЖЕННОМ ДАВЛЕНИИ

А.И. Жмакин, Л.А. Кадинский,  
И.А. Кузьмин, Ю.Н. Макаров,  
Е.А. Субашиева, Б.С. Явич

Эпитаксиальные реакторы горизонтального типа широко используются для получения гетероструктур на основе соединений  $A^{III}B^{V}$  МОС-гидридным методом. Течение в объеме реактора определяет характер тепло- и массопереноса и, как следствие, свойства эпитаксиальных структур. Знание режимов течения и особенностей осаждения необходимо для оптимизации процессов выращивания структур. Использование частиц для визуализации течения не является вполне удовлетворительным в силу существенного влияния термофоретического эффекта на их движение [1]. От этого недостатка свободен интерферометрический метод, позволивший объяснить ряд особенностей течения в горизонтальных реакторах [2]. При этом, однако, определялось только распределение плотности в потоке (осредненной вдоль направления зондирующего луча). Хотя возможно измерение и других параметров, полную информацию о течении с одновременным определением скорости роста и состава эпитаксиального слоя может обеспечить, по-видимому, только численное моделирование.

К настоящему времени большая часть численных исследований проведена в двумерном приближении [3-6]. В [3] проведен анализ моделей течения с использованием экспериментальных данных работы [7], полученных в горизонтальном реакторе при атмосферном давлении. Первая попытка учесть трехмерные эффекты была принята в работе [8], авторы которой рассчитали трехмерный массоперенос, предполагая течение двумерным. Авторы [9] для расчета трехмерного течения в горизонтальном реакторе прямоугольного поперечного сечения применили параболизированные уравнения Навье-Стокса, которые решались маршевым методом. Отметим, что такой подход является некорректным в случае малых чисел Рейнольдса, характерных для рабочих режимов выращивания, т.к. не описывает прогрев газовой смеси и разложение металлоорганических соединений вверх по потоку от края подложкодержателя. В работе [10] при изучении осаждения кремния использовались полные трехмерные уравнения, однако предполагалось, что подложкодержатель занимает всю нижнюю стенку реактора. При этом, очевидно, нельзя исследовать эффекты, связанные с конечностью подложкодержателя, в частности возможность формирования смешанно-конвективного режима течения.

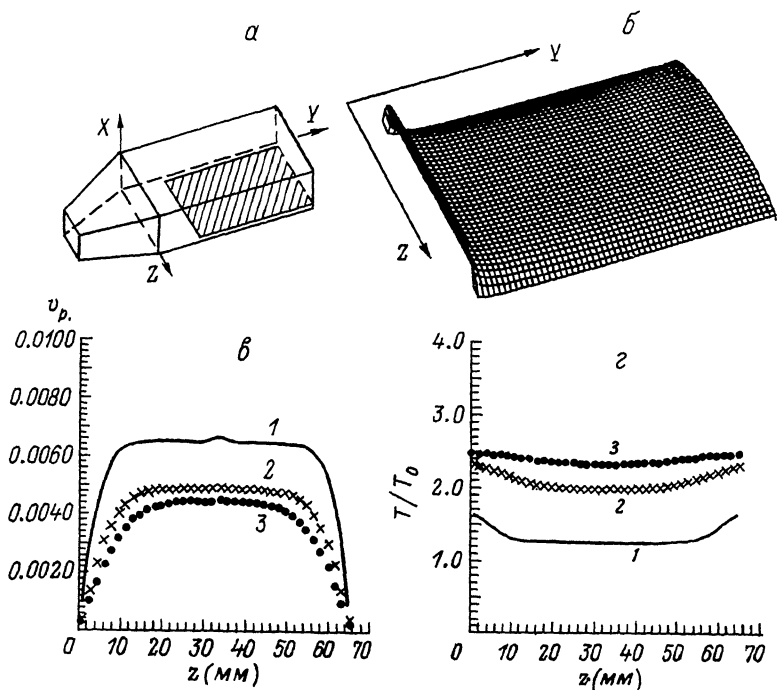


Рис. 1. а) Схема реактора. б) Распределение скорости роста по подложке. в), г) Распределение скорости роста и профиль температуры над подложкодержателем ( $x = 10$  мм) при  $y = 40$  мм (1),  $y = 80$  мм (2),  $y = 120$  мм (3).

В настоящей работе экспериментально и численно исследованы трехмерные особенности течения и осаждения эпитаксиальных слоев  $GaAs$  и твердого раствора  $Al_xGa_{1-x}As$  из смеси триметилгаллий (ТМГ) триметилалюминий (ТМА)-арсин-водород в горизонтальном реакторе при давлении 76 Тор.

Выращивание эпитаксиальных слоев осуществлялось на установке, описанной в работе [11]. Реактор состоял из внешней кварцевой трубы диаметром 80 мм и внутренней сменной кварцевой вставки прямоугольного сечения  $66 \times 20$  мм<sup>2</sup> в зоне роста, показанной на рис. 1,а. Положение молибденового подложкодержателя отмечено штриховкой. Проницаемая перегородка, установленная в расширяющейся части реактора, обеспечивала формирование однородного по скорости плоскопараллельного потока на входе в зону осаждения. Расход газовой смеси варьировался в пределах от 7 до 16 л/мин. Температура подложкодержателя составляла 750 С, при этом верхняя стенка реактора принудительно охлаждалась с внешней стороны потоком чистого водорода (расход около 5 л/мин). Мольная доля ТМГ, ТМА и арсина на входе в реактор варьировалась в зависимости от величины расхода газаносителя в пределах (5.4—

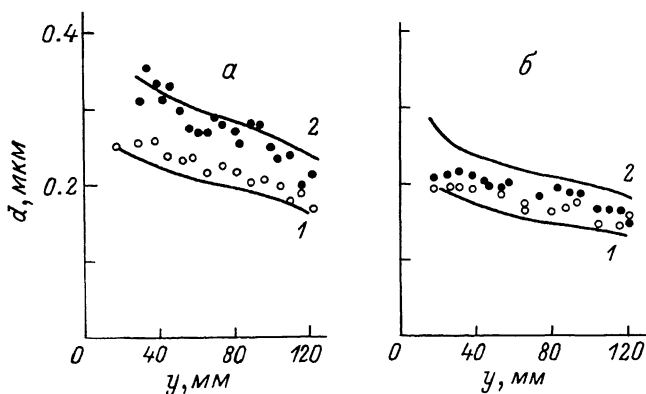


Рис. 2. Зависимость толщины эпитаксиальных слоев  $GaAs$  и  $AlGaAs$  от координаты  $y$  при расходах 11 л/мин (а) и 16 л/мин (б).

$12) \cdot 10^{-5}$ ,  $(6.2-14) \cdot 10^{-5}$  и  $(3.4-7.8) \cdot 10^{-3}$  соответственно. Скорость роста слоев изменялась от 5 до 15 Å/с.

Математическая модель течения и осаждения, подробно описанная в работах [12, 13], была реализована в виде пакета прикладных программ CAVE (Computer Aided Vapor phase Epitaxy). Расчеты показали, что выбранные параметры позволяют избежать образования вихря вблизи начала подложкодержателя. Его присутствие препятствовало бы быстрой смене состава газовой смеси и, как следствие этого, получению резких гетеропереходов. Формирование вихря в данном случае подавляется понижением давления даже при небольших расходах газовой смеси. Из расчетов следует, что при давлении 76 Тор естественно-конвективные эффекты не меняют структуру течения в продольном сечении во всем рассмотренном диапазоне расходов (в поперечном сечении наблюдаются слабые вихревые образования, отмеченные впервые в работе [8]). В то же время, при атмосферном давлении и расходе 5 л/мин реализуется смешанно-конвективное течение с развитым вихрем.

На рис. 1,б приведено распределение скорости роста  $GaAs$  по подложкодержателю при расходе смеси 16 л/мин. О степени неоднородности скорости роста в поперечном сечении, а также о распределении температуры над подложкодержателем можно судить по рис. 1,в,г. Отметим, что ширина однородного слоя уменьшается с удалением от входа, что связано с развитием течения в реакторе. Сравнение расчетных и экспериментальных профилей толщины эпитаксиальных слоев  $GaAs$  (1) и  $AlGaAs$  (2) представлено на рис. 2,а,б. Видно, что увеличение расхода повышает однородность слоев по толщине.

С п и с о к л и т е р а т у р ы

- [1] Fotiadis D.I., Kremer A.M., Mc Kenna D.R., Jensen K.F. // J. Crystal Growth. 1987. V. 85. N 1/2. P. 154-164.
- [2] Giling L.J. // J. Electrochem. Soc. 1982. V. 129. N 3. P. 634-644.
- [3] Oauzzani J., Chiu K.-C., Rosenberger F. // J. Crystal Growth. 1988. V. 91. P. 497-508.
- [4] Всесветский И.Г., Жмакин А.И., Кадинский Л.А., Макаров Ю.Н. // Препринт ФТИ им. А.Ф. Иоффе АН СССР, № 1094. 1987. 25 с.
- [5] Sheikoleslami M.Z., Jasin-sky T., Fretz K.W., In: Proc. 1-st National Fluid Dynamics Congress. Cincinnati, 1988. P. 1616-1620.
- [6] Visser E.P., Kleijn C.R., Govers C.A.M., Hoogendoorn C.J., Giling L.J. // J. Crystal Growth. 1989. V. 94. N 4. P. 929-946.
- [7] Van der Ven J., Rutten G.M.J., Raaijmakers M.J., Gilling L.J. // J. Crystal Growth. 1986. V. 76. P. 352-360.
- [8] Takahashi R., Koga Y., Sugawara K. // J. Electrochem. Soc. 1972. V. 119. P. 1406-1412.
- [9] Moffat H.K., Jensen K.F. // J. Crystal Growth. 1986. V. 77. P. 108-119.
- [10] Rhee S., Szekely J., Llegbusi O.J. // J. Electrochem. Soc. 1987. V. 134. N 10. P. 2552-2559.
- [11] Кузьмин И.А., Машевский А.Г., Строганов Д.Р., Федорова О.М., Явич Б.С. // ФТП. 1989. Т. 23.
- [12] Макаров Ю.Н., Жмакин А.И. // J. Crystal Growth. 1989. V. 94. N 2. P. 537-550.
- [13] Жмакин А.И., Коваленков О.В., Кузьмин И.А., Макаров Ю.Н., Фурсенко А.А., Явич Б.С. // ЖТФ. 1989. Т. 59. № 4. С. 149-153.

Физико-технический  
институт им. А.Ф. Иоффе  
АН СССР, Ленинград

Поступило в Редакцию  
6 июня 1989 г.