

выбор для подзатворного диэлектрика лэнгмюровских пленок из органических материалов с различными функциональными свойствами, например чувствительных к внешним воздействиям (механическим, тепловым, химическим [9]) может оказаться полезными для создания на основе подобных транзисторов новых типов микроэлектронных приборов.

С п и с о к л и т е р а т у р ы

- [1] R o b e r t s G.G., V i n c e t t P.S., B a r - l o w W.A. // Phys. Technol. 1981. V. 12. P.69-75.
- [2] R o b e r t s G.G. // Contemp. Phys. 1984. V. 25. N 2. P. 109-128.
- [3] V i n c e t t P.S., R o b e r t s G.G.// Thin Solid Films. 1980. V. 68. P. 135-171.
- [4] F u n g C.D., L a r k i n s G.L. // Thin Solid Films. 1985. V. 132. P. 33.
- [5] К р у т и к о в а Л.Е., Р а к и т и н В.В., С е р е б р е н н и к о в А.В., Т а р а с е н к о В.В. // Электронная техника, сер. 3, Микроэлектроника. 1987. В. 3(123). С. 3-6.
- [6] L a r k i n s G.L., T h o m p s o n E.D., O r t i E., B u r k h a l C.W., L a n d o J.B. // Thin Solid Films. 1983. V. 99. P. 277.
- [7] Z o l o m y I. // Solid State Electronics. 1985. V. 28. N 6. P. 537.
- [8] T a r r N.G., P u l f r e y D.L., C a m p o r e s e D.S. // IEEE Trans. on El. Dev. 1983. V. 30. N 12. P. 1760-1770.
- [9] Б л и н о в Л.М. // УФН. 1988. Т. 155. В. 3. С. 443.

Поступило в Редакцию
10 декабря 1988 г.

Письма в ЖТФ, том 15, вып. 6
06.3; 07; 12

26 марта 1989 г.

ИМПУЛЬСНЫЙ ФОТООТКЛИК ПОЛЕВОГО
ТРАНЗИСТОРА С БАРЬЕРОМ ШОТТКИ

Л.А. А н г е л о в а, С.А. Ж е р н о в о й

Известно, что полевые транзисторы с барьером Шоттки (ПТШ), наряду с их традиционными применениями, могут быть использованы в качестве быстродействующих фотодетекторов [1, 2] и элементов оптически управляемых интегральных схем СВЧ диапазона [3, 4]. В предшествующих работах предполагалось, что в основе механизма

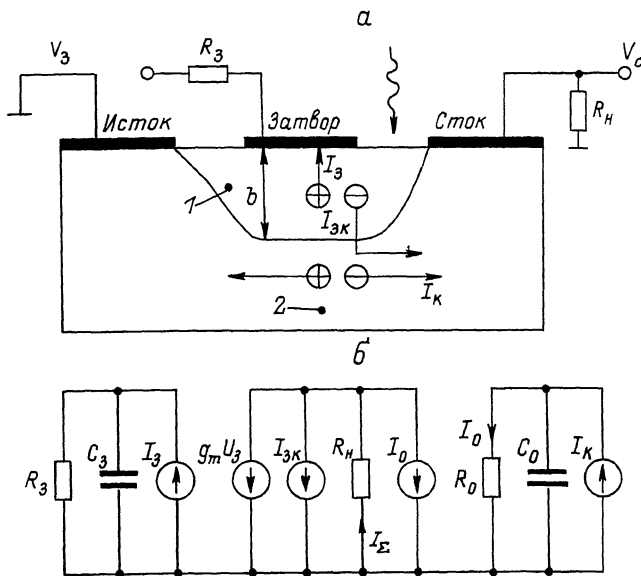


Рис. 1. а) Распределение фототоков в активном слое ПТШ: 1 - ОПЗ, 2 - канал, б) Эквивалентная схема освещенного ПТШ.

фотоотклика ПТШ лежит эффект фотопроводимости канала [1] или фотодиодный эффект цепи затвора [2, 3], что не обеспечивало удовлетворительного согласия с результатами экспериментов, в частности не давало возможности объяснить сложную форму импульсного фотоотклика. Приведенная в данной работе динамическая модель основана на предположении [5] о комбинации этих эффектов, причем показано, что относительный вклад каждого из них определяется выбором рабочей точки транзистора на семействе темновых ВАХ.

Рассмотрим планарный ПТШ с активным слоем N -типа толщиной a (рис. 1, а), освещаемый в области затвора излучением с мощностью P и длиной волны λ такой, что энергия кванта $\frac{hc}{\lambda}$ больше ширины запрещенной зоны полупроводника. Считая квантовый выход фотоионизации равным единице и рассматривая только дрейфовое движение носителей, полное число электронно-дырочных пар, генерируемых в активном слое, можно записать как $n = \varphi (1 - e^{-\alpha a})$, где α - коэффициент поглощения света, $\varphi = (1 - R) \frac{P\lambda}{hc}$ - поток фотонов падающий на поверхность полупроводника, R - коэффициент отражения света на границе воздух - полупроводник. При приложении напряжения к электродам ПТШ электронно-дырочные пары разделяются электрическим полем, что приводит к протеканию тока во внешних цепях.

Дырки, генерированные в области пространственного заряда (ОПЗ), вытягиваются электродом затвора, в результате чего в цепи

затвора протекает фототок I_3 , который в предположении малости пролетного времени по сравнению с временем жизни равен

$$I_3 = q\varphi(1 - e^{-\alpha a u}), \quad (1)$$

где $u = \frac{b}{a} = \left(\frac{-V_3 + V_\delta}{V_0}\right)^{1/2}$, b - глубина ОПЗ, V_3 - постоянное смещение затвора, V_δ - барьерный потенциал, V_0 - напряжение отсечки канала. Электроны из ОПЗ инжектируются в канал и собираются электродом стока, при этом соответствующий фототок I_{3K} равен I_3 .

Электронно-дырочные пары, генерированные в канале, разделяются электрическим полем в направлении сток-исток. Возникающий при этом ток фотопроводимости канала ПТШ определяется выражением

$$I_K = q\varphi\Gamma(e^{-\alpha a u} - e^{-\alpha a}), \quad (2)$$

где Γ - коэффициент внутреннего усиления фототока, равный, как и в обычном фотопроводнике, отношению эффективного времени жизни дырок к времени пролета электронов [6].

Используя соотношения для фототоков (1)-(2), можно составить эквивалентную схему оптически управляемого ПТШ, дополнив идеализированную (без паразитных элементов) схему неосвещенного транзистора [6] соответствующими источниками тока (рис. 1, б). Как видно из рисунка, эквивалентная схема состоит из трех связанных цепей: I - цепи фототока затвора, II - цепи тока фотопроводимости канала, III - цепи нагрузки.

Напряжение U_3 на емкости затвора C_3 может быть определено из уравнений Кирхгофа для цепи I:

$$\frac{dU_3}{dt} + \frac{u U_3}{R_3 C_{30}} = \frac{q\varphi(t)u}{C_{30}}(1 - e^{-\alpha a u}), \quad (3)$$

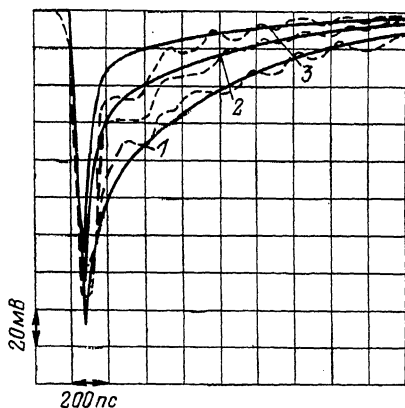
где R_3 - сопротивление цепи затвора, $C_3 = \frac{C_{30}}{u}$ - барьерная емкость, зависящая от напряжения смещения V_3 . Здесь предполагается, что вызванное освещением изменение параметра u мало по сравнению с его темновым значением ($I_3 R_3 \ll -V_3 + V_\delta$).

Уравнение для тока фотопроводимости канала (цепь II) записывается в виде

$$\frac{dI_0}{dt} + \frac{I_0}{R_0 C_0} = \frac{q\varphi(t)\Gamma}{R_0 C_0}(e^{-\alpha a u} - e^{-\alpha a}), \quad (4)$$

причем параметры цепи R_0 и C_0 выбираются таким образом, чтобы постоянная времени $\tau = R_0 C_0$ была равна эффективному времени жизни дырок в объеме полупроводника [7].

Рис. 2. Фотоотклик ПТШ при различных значениях V_3 : 1 - - 0.3 В, 2 - -1 В, 3 - -1.5 В.



Окончательное выражение для суммарного фототока ПТШ через нагрузку R_H определяется из цепи Ш эквивалентной схемы

$$I_{\Sigma}(t) = g_m U_3(t) + I_{3K}(t) + I_0(t) = U_3(t) \left(g_m + \frac{1}{R_3} \right) + I_0(t), \quad (5)$$

где g_m — крутизна ПТШ, а $U_3(t)$ и $I_0(t)$ — решения (3) и (4) соответственно.

Для экспериментальной проверки данной модели были проведены измерения импульсного фотоотклика ПТШ с активным слоем толщиной $\alpha = 0.2$ мкм и концентрацией донорной примеси $N_d = 10^{17} \text{ см}^{-3}$ (и $V_0 = 2.9$ В) включенного по схеме с общим истоком при различных значениях постоянного смещения на затворе $V_3 = -0.3$ В, -1 В, -1.5 В, типичных для данного транзистора. Напряжение сток-исток составляло 4 В, что соответствовало насыщению ВАХ. Транзистор освещался импульсами полупроводникового гетеролазера ($\lambda = 0.85$ мкм) с длительностью около 30 пс и мощностью $P \sim 100$ мВт. Электрический сигнал на нагрузке $R_H = 50$ Ом регистрировался стробоскопическим осциллографом С1-91/4. Сопротивление цепи затвора R_3 составляло 50 Ом.

Оциллограммы импульсного фотоотклика ПТШ приведены на рис. 2 пунктирными линиями. Здесь же сплошными линиями показаны результаты расчета переходного процесса, описываемого системой уравнений (3)–(5) при возбуждении прямоугольным световым импульсом с длительностью 30 пс для тех же значений V_3 , что и в эксперименте. Параметры модели имели следующие значения: $N_d = 10^{17} \text{ см}^{-3}$, $\alpha = 10^4 \text{ см}^{-1}$, $C_{30} = 0.7$ пФ, $g_m = 3 \text{ мА} \cdot \text{В}^{-1}$, $R_3 = R_H = 50$ Ом, $P = 100$ мВт. Подгоночными параметрами при расчете являлись коэффициент усиления фототока и постоянная времени $\tau = R_0 C_0$, которые в данном случае оказались равны: $\Gamma = 25$, $R_0 = 50$ Ом, $C_0 = 15$ пФ, что не противоречит результатам других авторов [5, 7]. При этих параметрах экспериментальные результаты хорошо согласуются с расчетными.

Из рис. 2 видно, что спад импульса фотоотклика характеризуется двумя постоянными времени. „Быстрое“ время соответствует фотоотклику цепи затвора, а „медленное“ обусловлено фотопроводи-

мостью канала ПТШ и определяется временем жизни неосновных носителей заряда, причем относительный вклад этих времен зависит от выбора рабочей точки транзистора. При увеличении отрицательного смещения на затворе за счет увеличения глубины ОПЗ увеличивается относительный вклад фотоэффекта цепи затвора, и длительность импульса фотоотклика ПТШ уменьшается, в то время как амплитуда и длительность переднего фронта остаются практически неизменными. Подобная зависимость формы импульса фотоотклика от положения рабочей точки наблюдалась авторами работы [1].

Авторы благодарны А.Ф. Солодкову за ряд полезных замечаний, а также А.Л. Ривлину за внимание к работе.

С п и с о к л и т е р а т у р ы

- [1] G a m m e l J.C., B a l l a n t y n e J.M. // IEDM Tech. Dig. 1978. P. 120-123.
- [2] S u g e t a T., M i z u s h i m a Y. // Jap. J. Appl. Phys. 1980. V. 19. N 1. P. L27-L29.
- [3] D e S a l l e s A.A. // IEEE Trans. 1983. V. MTT-31. N 10. P. 812-820.
- [4] J a i n R.K., S n y d e r D.E. // IEEE J. 1983. V. QE-19. N 4. P. 658-663.
- [5] D a r l i n g R.B., U y e m u r a T.P. // IEEE J. 1987. V. QE-23. N 7. P. 1160-1171.
- [6] З и С. Физика полупроводниковых приборов, М.: Мир, 1984.
- [7] W o j t z u k S.J., B a l l a n t y n e J.M. // J. Lightwave Tech. 1987. V. LT-5. N 3. P. 320-324.

Московский институт
радиотехники, электроники
и автоматики

Поступило в Редакцию
21 декабря 1988 г.

Письма в ЖТФ, том 15, вып. 6
03; 07

26 марта 1989 г.

ЭЛЕКТРОТЕРМООПТИЧЕСКИЕ ЭФФЕКТЫ В ЖИДКИХ КРИСТАЛЛАХ

А.А. А б б а с - з а д е , В.И. Х а т а е в и ч ,
Г.З. Р у с т а м о в а

Термооптические эффекты в жидких кристаллах (ЖК) обладают большим разнообразием [1-5] и находят применение в различных системах воспроизведения информации [6, 7]. Целенаправленное изменение температуры слоя ЖК от одной фиксированной температуры T_0 до другой и обратно осуществляется за счет внешнего теплового нагрева обычно с помощью лазерного пучка. Электрическое