

МАЛОГАБАРИТНЫЙ ШЕЛЕВОЙ
ВОЛНОВОДНЫЙ CO_2 ЛАЗЕР СРЕДНЕЙ МОЩНОСТИ
С ВЧ-ВОЗБУЖДЕНИЕМ

П.П. В и т р у к, Н.А. Я ц е н к о

Прогресс в понимании физики высокочастотного емкостного разряда (ВЧЕР) [1] позволил выявить [2] и частично реализовать [3] возможности использования этого типа разряда в газовых лазерах с диффузионным охлаждением активной среды. В настоящей работе сообщается о применении слаботочной формы ВЧЕР [1] для получения активной среды непрерывного CO_2 лазера в щелевых газовых зазорах между сплошными охлаждаемыми металлическими электродами. Как показано ниже, такие щелевые лазеры с ВЧ-возбуждением и диффузионным охлаждением в силу простоты конструкции, малых габаритов и высоких удельных характеристик представляют собой альтернативу громоздким и сложным многоканальным газовым лазерам на основе продольного разряда в охлаждаемых диэлектрических трубках [4, 5].

С учетом особенностей ВЧЕР нами разработан и создан малогабаритный щелевой волноводный CO_2 лазер средней мощности с поперечным к оптической оси резонатора ВЧ-возбуждением (габариты излучателя $60 \times 11 \times 8$ см, вес около 15 кг). ВЧ-мощность на частоте 81.36 МГц подавалась к разряду от серийно выпускаемого генератора ВЧДЗ-6/81. Разрядный объем, состоящий из двух параллельных щелевых каналов ($46 \times 7 \times 0.35$ см), был образован тремя профилированными водоохлаждаемыми металлическими электродами, включенными в электрическую цепь последовательно (см. рис. 1). Электроды являлись также частью несущей конструкции корпуса лазера. Профилирование рабочих поверхностей электродов при фиксированной высоте щели позволило увеличить разрядный объем при

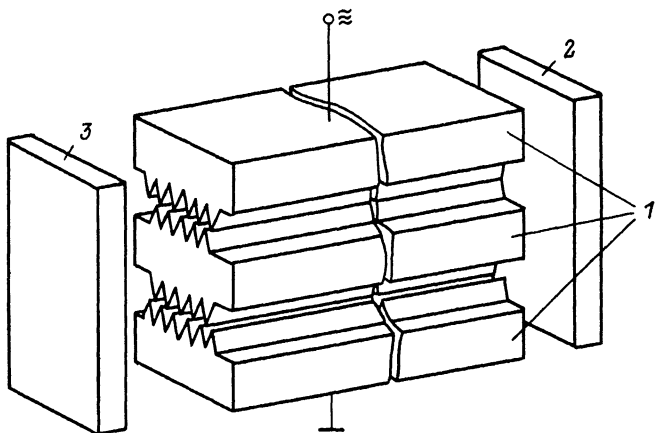


Рис. 1. Принципиальная схема лазера. 1 - электродно-волноводная система; 2, 3 - плоские зеркала.

ограниченной апертуре зеркал и, тем самым, повысить энергосъем лазерного излучения с единицы объема конструкции лазера по сравнению с его прототипом [6].

Щелевые каналы вместе с двумя плоскими зеркалами с коэффициентами отражения $R_1 = 98\%$, $R_2 = 82\%$ (см. рис. 1) образовывали два параллельных планарных волноводных резонатора с общими зеркалами (длина резонатора 52 см, число Френеля $N_F = 0.6$). Волноводный режим распространения лазерного излучения через активную среду обеспечивал простую настройку одновременно обоих резонаторов. Очевидно, что на этих принципах возможно построение и многощелевых лазерных систем с двумя общими плоскими зеркалами резонатора, причем к достоинствам „параллельного” оптического использования щелей с помощью однопроходного резонатора может быть добавлено важное свойство последовательного подключения электродов в электрическую цепь: простота согласования разрядной камеры со стандартными источниками ВЧ-напряжения.

На рис. 2 представлен вид выходного лазерного излучения в ближней зоне, зависящей от профиля щелевого зазора. Картина излучения и его мощность определялись настройкой зеркал и на протяжении многих часов работы лазера оставались неизменными.

Фокусировка лазерного излучения длиннофокусной оптикой обнаружила существование интерференционных полос в дальней зоне, перпендикулярных плоскости распространения наиболее интенсивных лучей (см. рис. 2). Вся интерференционная картина лежит в угле $\delta \lesssim 5$ мрад, угловой размер интерференционной полосы около 1 мрад, вид интерференционной картины зависит от настройки резонатора. Интерференция лучей выходного излучения в дальней зоне свидетельствует о их частичной когерентности. Этот предварительный результат важен с точки зрения повышения качества излучения

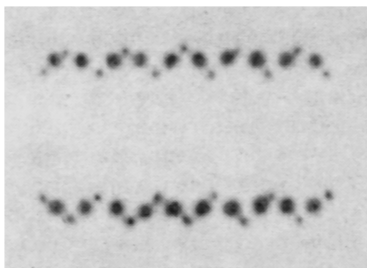


Рис. 2. Вид выходного лазерного излучения в ближней зоне.

лазеров с диффузионным охлаждением [3] путем соответствующего выбора профиля щелевого зазора.

Мощность лазерного излучения в диапазоне 100–200 Вт при электрооптическом КПД 5–6 % была получена с использованием смеси $\text{CO}_2 : \text{N}_2 : \text{He} = 1 : 1 : 3$ при давлении 8–12 торр со слабой прокачкой газа (~ 0.2 л/мин). Указанная выходная мощность не является предельной. Она может быть существенно повышена и доведена для данного разрядного объема до 500–900 Вт за счет увеличения электрооптического КПД до 10–15 %, что реально [3], и интегрального энерговклада в разряд до 5–6 кВт без перегрева смеси [6].

Экспериментально исследовался вопрос о режиме горения ВЧЕР в лазере – изучались продольные по отношению к ВЧ-току структура и проводимость разряда. Оптически измеренная толщина и определенная по методике [1] проводимость приэлектродного слоя пространственного заряда, слабая зависимость этих величин от давления, отсутствие характерного для сильноточного режима [1, 2] темного фарадеева пространства позволяют однозначно идентифицировать наблюдаемый ВЧЕР как слаботочный. Важной особенностью слаботочного ВЧЕР является то, что плазмой положительного столба можно заполнить весь щелевой межэлектродный объем, за исключением тонких слабопроводящих приэлектродных слоев [1, 2]. Причем для существования слаботочного ВЧЕР важно, чтобы параметр pd (p – давление газа, d – величина межэлектродного зазора) не превышал некоторой критической величины [7] (80–100 см \cdot торр для используемой нами смеси), что удачно сочетается с требуемыми $pd \approx 20$ –30 см \cdot торр для CO_2 лазеров с диффузионным охлаждением. Использование поперечного ВЧЕР в щелевых лазерах не требует дополнительных мер по стабилизации плазмы разряда (импульсная ионизация [5] или магнитная стабилизация [8]), так как в случае поперечного ВЧ-возбуждения удельная вкладываемая в плазму мощность ограничена сверху условиями охлаждения, а не стабильностью плазмы, как в случае продольного разряда [5, 8]. Кроме того, при поперечном ВЧ-возбуждении возможно, в отличие от [4, 5, 8], устранение хрупких диэлектрических

элементов из зоны разряда, а мощность лазера может быть увеличена технически простым наращиванием площади электродов и мощности ВЧ-источника. Особо следует отметить обнаруженное экспериментально пренебрежимо слабое влияние имеющихся в зоне разряда острых металлических выступов и ребер на однородность плазмы разряда. Даже непосредственно на остриях имел место слаботочный ВЧЕР во всем диапазоне рабочих параметров. Причина этого заключается в том, что слои пространственного заряда, обволакивающие поверхностные неоднородности, не пробиваются при геометрическом усилении поля над неоднородностями, поскольку рабочие напряжения на слоях существенно ниже пробойных. Об этом свидетельствует превышение критических для слаботочного ВЧЕР значений ρd [7] над рабочими ρd для диффузионных CO_2 лазеров (см. выше).

Таким образом, слаботочная форма ВЧЕР является единственно возможным типом поперечного самостоятельного разряда, позволяющим технически просто и с большой эффективностью возбудить рабочую среду лазера с диффузионным охлаждением с помощью простейшей электродной системы — сплошных металлических электродов. Обработка поверхности электродов с целью минимизации дифракционных и волноводных потерь, установка такой электродно-волноводной системы в однопроходный резонатор позволяют снимать сотни ватт лазерного излучения удовлетворительного для ряда технологических процессов качества при низких лучевых нагрузках на зеркала. Все это открывает широкие конструкторские перспективы по разработке эффективных электродно-волноводных систем и созданию малогабаритных, легких, простых и надежных в эксплуатации, мощных технологических лазеров нового поколения [3, 6, 8] с расходимостью излучения порядка единиц мрад.

С п и с о к л и т е р а т у р ы

- [1] Яценко Н.А. // ЖТФ. 1981. Т. 51. № 6. С. 1195-1204.
- [2] Мышенков В.И., Яценко Н.А. // Квантовая электроника. 1981. Т. 8. № 10. С. 2121-2129.
- [3] Newman L.A., Hart R.A. // Laser Focus. 1987. V. 23. N 6. P. 80-96.
- [4] Патенты Франции № 2092912, № 2108912, 1972, кл. НО1 3/00.
- [5] Голубев В.С., Лебедев Ф.В. Физические основы технологических лазеров. М.: Высшая школа, 1987, с. 125-132.
- [6] Яценко Н.А. Препринт № 338 ИПМ АН СССР, 1988, Москва, с. 15-16.
- [7] Яценко Н.А. // ЖТФ. 1988. Т. 58. № 2. С. 294-299.

[8] Голубев В.С., Кривенко Ю.Н., Леонов П.Г., Флеров В.Б. // Письма в ЖТФ. 1988. Т. 14. В. 16. С. 1522-1526.

Институт проблем
механики АН СССР,
Москва

Поступило в Редакцию
20 ноября 1988 г.

Письма в ЖТФ, том 15, вып. 5
01; 03

12 марта 1989 г.

СИНЕРГЕТИЧЕСКИЕ ЭФФЕКТЫ ПРИ СТЕКЛОВАНИИ ЖИДКОСТИ

М.И. Марьян, В.В. Химинец

Создание целостной картины перехода в стеклообразное (аморфное) состояние в процессе охлаждения жидкости или под действием облучения сопряжено помимо учета диссипации энергии с рассмотрением нелинейных, синергетических эффектов. В данной работе представлены результаты исследования специфики формирования структуры ближнего, среднего порядков слабо неравновесных (квазикристаллических) и сильно неравновесных (стеклообразных или аморфных) тел в зависимости от изменения внешней среды - скорости охлаждения расплава или интенсивности облучения твердого тела.

В интервале фазового превращения наряду с тепловыми колебаниями атомов существенно влияние на физические свойства и гетерофазных флуктуаций [1], представляющих собой образование микроскопических областей с отличающимся от исходной матрицы характером взаимодействия и топологией связи. Существование гетерофазных флуктуаций подтверждается экспериментальными исследованиями мессбауэровской спектроскопии, ИК-спектров, вязкости твердых тел в интервале плавления и стеклования [2-4]. Устойчивость различных микроскопических состояний, их взаимодействие и вероятность образования определяются изменением внешних условий, описываемых посредством управляющих параметров C_α , к которым относятся скорость охлаждения расплава q , интенсивность внешних полей J . Гамильтониан системы может быть представлен в виде

$$H = \sum_{e, \alpha, f} (T_f(e, C_\alpha) \sigma_f(e) - \mu) + \frac{1}{2} \sum_{e, e', \alpha, f, f'} \Phi_{ff'}(\gamma_{e, e'}, C_\alpha) \sigma_f(e) \sigma_{f'}(e'), \quad (1)$$

где $T_f(e, C_\alpha) = P_e^2 / 2M$ - кинетическая энергия атома e , $\Phi_{ff'}(\gamma_{e, e'}, C_\alpha)$ - потенциальная энергия межатомного взаимодействия, μ - химический потенциал, элементы матрицы $\sigma_f(e)$ характеризуют два набора локально наблюдаемых микроскопических