

РАЗРЯД НИЗКОГО ДАВЛЕНИЯ В ПАРАХ
МЕТАЛЛА СОБСТВЕННОГО КАТОДА

М.К. М а р а х т а н о в, А.Б. П о н к р а т о в

Для поддержания разряда низкого давления в режиме самораспыления катода необходимо выполнение определенных условий, таких как механическое ограничение площади распыления или профилирование магнитного поля над поверхностью катода исключительно цилиндрической геометрии [1]. Получить режим самораспыления на катоде плоской геометрии не удавалось [2]. Поскольку последний наиболее предпочтителен в технике создания направленных потоков частиц, в настоящей работе исследован переход газового разряда в разряд, горящий в парах металла, распыленного с плоского катода. Разряд горит в скрещенных $\vec{E} \cdot \vec{B}$ -полях (рис. 1). Силовые линии магнитного поля образуют замкнутую конфигурацию над поверхностью медного катода [3]. Электроны дрейфуют в направлении, перпендикулярном обоим полям. Над поверхностью катода образуется зона азимутального (холловского) тока электронов $j_{\varphi r}$, в которой концентрация плазмы намного выше, чем в остальном объеме разряда [4]. Большая часть напряжения питания U_p падает на высоте $h = 3 \dots 15$ мм этой зоны, и ионы плазмообразующего газа (аргона) бомбардируют катод с энергией $W_+ \approx 0.8eU_p$ [5]. Атомы, распыленные с катода, могут ионизоваться, но в разрядах плоской геометрии, которые используются в технике, вкладом ионов металла в процессы токопереноса и самораспыления катода пренебрегают [3].

Уточним условия перехода горения разряда из атмосферы плазмообразующего газа в атмосферу паров распыленного катода. Известно [5], что в рассматриваемом разряде доля ионного тока на катод близка к единице, а его плотность практически равна плотности тока разряда $j_+ \approx 0.94j_p \approx j_p$. Парциальное давление паров металла в прикатодной зоне составляет

$$P_{\alpha} = 6.23 \cdot 10^{-9} S j_p T_{\alpha} (AW_{\alpha}^{-1})^{0.5}, \quad (1)$$

где A - атомная масса материала мишени.

При энергии ионов аргона $W_+ = 600$ эВ коэффициент распыления S для меди равен 2.3 [6]. Энергия распыленных атомов меди составляет $W_{\alpha} = 3.6 \dots 4.5$ эВ, что соответствует температуре атомов $T_{\alpha} = 42 \cdot 10^3 \dots 52 \cdot 10^4$ К [7]. Подставляя эти данные в (1), получим, что начиная с плотности тока разряда $j_p \geq 375$ А/м², парциальное давление медного пара в прикатодной зоне $P_{\alpha} \geq 0.94 \dots 3.3$ Па превысит рабочее давление плазмообразующего газа $P = 0.53 \dots 1.04$ Па (рис. 2). Теперь разряд в прикатодной зоне может загореться в парах меди.

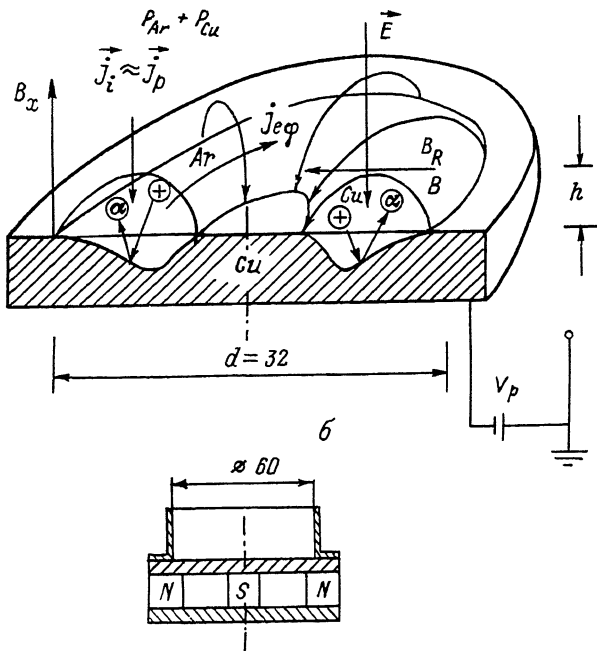


Рис. 1.

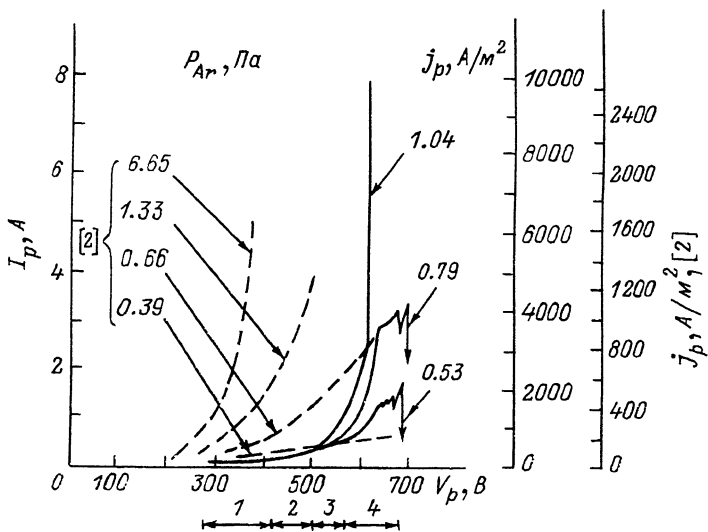


Рис. 2.

Факт горения разряда в медно-аргоновой смеси, давление которой превышает исходное давление аргона, подтверждается следующим:

Во-первых, переменной свечения прикатодной плазмы от фиолетового 1 (рис. 2) и голубого 2 цвета к характерному для меди зеленому 3. Дальнейшее увеличение тока разряда сопровождается ослепительно зеленым свечением 4. Интервалы 1-4 относятся к сплошным кривым на рис. 2.

Во-вторых, совпадением вольт-амперных характеристик (при $P = 1.04$ и 6.65 Па) двух идентичных разрядов (аргон, медный катод). ВАХ, полученные авторами настоящей работы, показаны сплошными кривыми, а автором работы [2] - пунктирными. Более сильная B_R -составляющая магнитного поля (0.079 Тл против 0.060 Тл в [2]), а главное, оптимальная конфигурация B_x -составляющей, которая удерживает неизменным [8] диаметр (32 мм против 62 мм в [2]) зоны распыления в диапазоне $j_p = 0 \dots 10000$ А/м² позволили реализовать в настоящем разряде плотность $j_p \geq 375$ А/м² при энергии ионов $W_+ = 500$ эВ и сравнительно низком для плоского катода давлении аргона ($0.53 \dots 1.04$ Па). Совокупность данных условий определила переход разряда в режим парометаллического (участок 4 на рис. 2). Действительно, при давлении аргона $P = 1.04$ Па вклад давления медного пара настолько велик, что скорость нарастания тока I_p становится аналогичной ВАХ при много большем давлении аргона, $P = 6.65$ Па.

В третьих, в режиме самораспыления катода, т.е. без подачи аргона, разряд горит, если прикатодную зону ограничить экраном (рис. 1, б). Плотность тока при этом не менее $j_p = 11200$ А/м². С катодом плоской геометрии без экрана не удалось получить устойчивый режим самораспыления на меди, как это было достигнуто с катодом цилиндрической геометрии [1].

На рис. 2 отмечен зигзагом срыв разряда в неустойчивый режим с последующим гашением, если давление аргона недостаточно велико ($P = 0.53$ и 0.79 Па при $j_p = 2030$ и 3530 А/м² соответственно). При устойчивом режиме без экрана скорость распыления медного катода в смешанном газопарометаллическом разряде составила $0.75 \dots 1.05 \cdot 10^{-6}$ КГ/Кл при силе тока разряда $1.5 \dots 8$ А.

С п и с о к л и т е р а т у р ы

- [1] H a s a k a w a N., T s u k a d a T., M i s u m i T. // Proc. 8-th Intern. Vac. Congr. 1980. V. 1. P. 11-14.
- [2] N y a i e s h A.R. // Thin Solid Films. 1981. V. 86. N 2.-3. P. 267-277.
- [3] Д а н и л и н Б.С., С ы р ч и н В.К. Магнетронные распылительные системы. М.: Радио и связь, 1982. 72 с.
- [4] М а р а х т а н о в М.К. В кн.: Плазменные ускорители и ионные инжектора. Наука, 1984, с. 264-268.

- [5] Гришин С.Д., Марахтанов М.К., Мамонов В.И., Хохлов Ю.А. // Физика и химия обработки материалов. 1986. № 2. С. 131-132.
- [6] Задерна А. Методы анализа поверхностей. М.: Мир, 1979. 385 с.
- [7] Каминский М. Атомные и ионные столкновения на поверхности металла. М.: Мир, 1967. 506 с.
- [8] Fukami T., Sakuma T. // Jap. J. Appl. Phys. 1982. V. 21. N 12. P. 1680-1683.

Московское высшее
техническое училище
им. Н.Э. Баумана

Поступило в Редакцию
6 июня 1988 г.

ОТ РЕДАКЦИИ

В 19-м выпуске журнала „Письма в ЖТФ“ за 1988 год при публикации статьи В.Н. Заварицкого и Н.В. Заварицкого „Сверхпроводящие интерференционные магнитометры и магнитные экраны из керамики $Y_1Ba_2Cu_3O_7$ “, работающие при азотных температурах“ (стр. 1791-1794) на рисунке 2 пропущена одна из кривых и неверно указан масштаб. Приводим правильный вариант рисунка.

Статья представлена в редакцию 26 июля 1988 года Институтом общей физики АН СССР и Институтом физических проблем АН СССР.

