

- [7] Ф а р н е л л Дж. В кн.: Поверхностные акустические волны / Под ред. А. Олинера, М.: Мир, 1981, с. 26-81.
- [8] S m i t h T.F., C h u C.W., M a r l e M.B. - Cryogenics, 1969, v. 9, N 1, p. 53-56.
- [9] Балакирев М.К., Белостоцкий А.Л., Федюхин Л.А. - ФТТ, 1983, т. 25, в. 2, с. 339-342.
- [10] Нааянов В.И., Васильев И.А. - ФТТ, 1983, т. 25, в. 8, с. 2490-2492.

Физико-технический
институт им. А.Ф. Иоффе
АН СССР, Ленинград

Постуило в Редакцию
29 сентября 1988 г.

Письма в ЖТФ, том 14, вып. 24

26 декабря 1988 г.

ОПТИЧЕСКИЙ НЕВЗАИМНЫЙ ЭЛЕМЕНТ,
ИСПОЛЬЗУЮЩИЙ ЭКВАТОРИАЛЬНЫЙ ЭФФЕКТ КЕРРА
ПРИ НАРУШЕННОМ ПОЛНОМ ВНУТРЕННЕМ ОТРАЖЕНИИ

Ю.Н. Коноплев, Ю.А. Мамаев,
А.А. Туркин

Экваториальный магнитооптический эффект Керра обладает взаимными свойствами (в общем случае амплитудной и фазовой взаимностью) для р-поляризованных встречных волн, отраженных от поверхности намагниченного ферромагнетика. На основе этого эффекта созданы так называемые магнитные зеркала [1] - взаимные отражатели, нашедшие применение в кольцевых лазерах.

В настоящей работе рассматривается новый амплитудно-фазовый взаимный элемент (НЭ), в котором вместо многослойного диэлектрического покрытия, применяемого в металлическом магнитном зеркале для увеличения коэффициента отражения, используется явление нарушенного полного внутреннего отражения (НПВО) в совокупности с магнитооптическим эффектом Керра. Схематически рассматриваемый НЭ изображен на рис. 1. Он состоит из призмы ПВО, вблизи отражающей грани которой на расстоянии, меньшем длины волны излучения, находится подложка с металлической ферромагнитной пленкой, намагниченной с помощью магнитного поля \vec{H} перпендикулярно плоскости падения встречных волн. Особенностью такого НЭ является возможность плавного управления величиной взаимного эффекта (одновременно с изменением коэффициента отражения) путем изменения толщины воздушного зазора между призмой и ферромагнитным слоем.

Комплексный коэффициент отражения от НЭ, изображенного на рис. 1, для встречных (\pm) волн может быть записан в виде 2 :

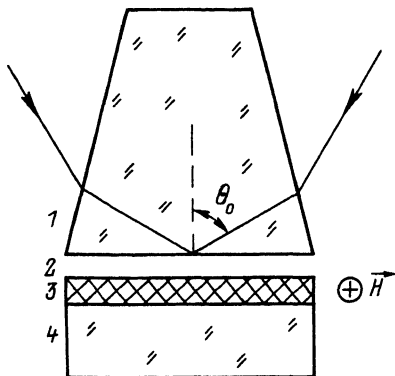


Рис. 1. Схематическое изображение оптического невзаимного элемента. 1 - призма ПВО, 2 - воздушный зазор, 3 - экваториально намагниченная ферромагнитная пленка, 4 - подложка.

$$R^{\pm} = \frac{r_{01} + r_{12}^{\pm} \cdot e^{-2z}}{1 + r_{01} \cdot r_{12}^{\pm} \cdot e^{-2z}}, \quad (1)$$

где r_{01} и r_{12}^{\pm} - коэффициенты отражения на границах раздела

сред диэлектрик-воздух и воздух-ферромагнетик, $z = 2\pi h y$,

$y = \sqrt{(n_0 \sin \theta_0)^2 - 1}$, $h = l/\lambda$ - безразмерная толщина воздушного зазора, нормированная на длину волны в вакууме λ , n_0 и θ_0 - показатель преломления призмы ПВО и угол падения на ее отражающую грань ($\theta_0 > \arcsin n_0^{-1}$); показатель преломления воздуха $n_1 = 1.0$.

Известно, что на границе ПВО коэффициент отражения есть $r_{01} = \exp(i\varphi_{01})$, где $\varphi_{01} = 2 \arctg(n_0 y / \cos \theta_0)$.

Выражение для коэффициента отражения от намагниченного ферромагнетика (при условии слабой гиротропии) для рассматриваемого случая можно представить, используя результаты работы [3], в виде:

$$r_{12}^{\pm} = \frac{iy\tilde{n}_2 + \cos \theta_2}{iy\tilde{n}_2 - \cos \theta_2} \mp \frac{2Qyn_0 \sin \theta_0}{(\cos \theta_0 - iy\tilde{n}_2)^2}, \quad (2)$$

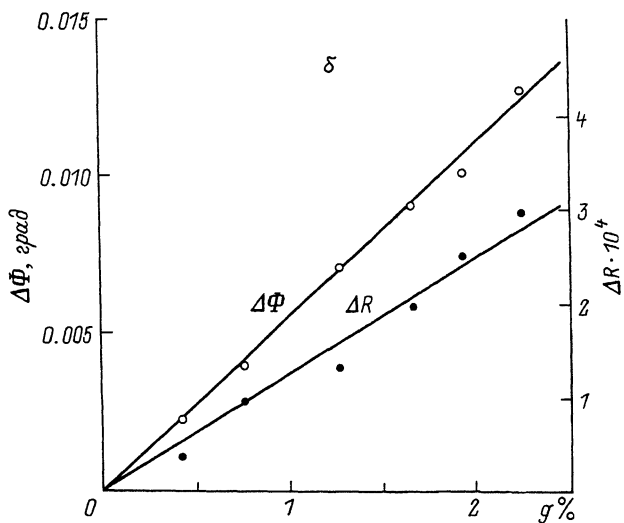
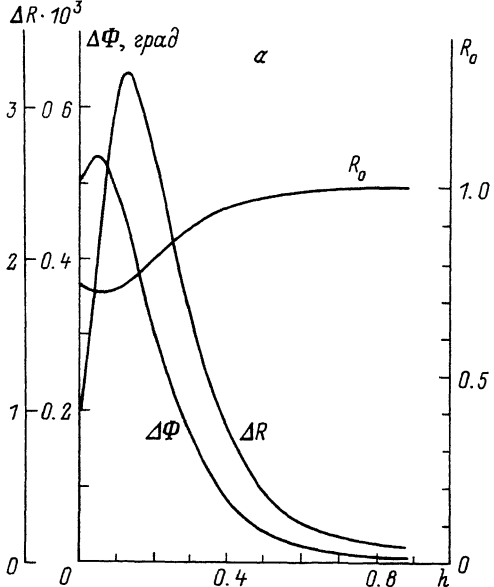
где $\tilde{n}_2 = n_2 - ik_2$ - комплексный показатель преломления ферромагнетика, Q - гирозлектрическая постоянная, пропорциональная намагниченности ($|Q| \ll 1$), θ_2 - угол преломления (комплексный) в ферромагнетике, определяемый из условия $\sin \theta_2 = n_0 / \tilde{n}_2 \sin \theta_0$.

Подставив выражения для r_{01} и r_{12}^{\pm} в (1) и представив коэффициент отражения R^{\pm} через амплитудную ΔR и фазовую $\Delta \phi$ невзаимности как

$$R^{\pm} = R_0 \left(1 \pm \frac{1}{2} \Delta R\right) e^{i(\varphi_0 \pm \frac{1}{2} \Delta \phi)} \quad (3)$$

(здесь $R_0 e^{i\varphi_0}$ - взаимная часть коэффициента отражения), нетрудно определить интересующие нас характеристики НЭ - коэффициент отражения R_0 , амплитудную ΔR и фазовую $\Delta \phi$ невзаимности. На графиках рис. 2,а приведены теоретические зависимости этих пара-

Рис. 2. Характеристики не-
взаимного элемента; а) тео-
ретическая зависимость
коэффициента отражения R_0 ,
амплитудной ΔR и фазовой
 $\Delta\phi$ невязанностей от
безразмерной толщины h
воздушного зазора; б) экс-
периментальная зависимость
амплитудной ΔR и фазовой
 $\Delta\phi$ невязанностей от по-
терь g .



метров от толщины воздушного зазора, построенные для случая призмы из кварца ($n_0 \approx 1.45$) с углом $\theta_0 = 51^\circ$ и ферромагнитного слоя из кобальта (на волне 1.15 мкм) со следующими параметрами [4]: $\tilde{n}_2 = 4.4 - i6.6$, $Q = 0.03 + i0.046$. Как следует из приведенных графиков, начиная с $h \geq 0.15$, увеличение толщины воздушного зазора приводит к монотонному росту коэффициента отражения

и убыванию амплитудной и фазовой невязанности. Так, например, для $h = 0.7$ получаем значения $\Delta\Phi = 1.2 \cdot 10^{-2}$ град и $\Delta R = 1.2 \cdot 10^{-4}$ при потерях $g = 1 - R_0^2 \approx 1.5\%$.

Экспериментальные исследования характеристик такого НЭ проводились при его установке в качестве одного из отражателей треугольного кольцевого лазера (периметр ~ 1 м) с равноизотопной активной средой, работающего на волне 1.15 мкм. Фазовая и амплитудная невязанности определялись из зависимости создаваемой при этом разности частот встречных волн от расстройки частоты генерации относительно центра контура усиления, причем фазовая невязанность определялась по значению разностной частоты на центре линии, а амплитудная – по наклону зависимости разности частот (на центре линии) в функции расстройки. Вносимые с помощью НЭ в резонатор потери измерялись по известной методике с помощью блока калиброванных потерь [5]. На рис. 2,6 приведены зависимости от потерь при изменении толщины воздушного зазора. Как и следовало ожидать, указанные зависимости носят линейный характер. При наложении на ферромагнитную пленку насыщающего переменного магнитного поля H зависимость величины расщепления частот от H имела характерный вид петли гистерезиса с коэрцитивным полем $\sim 40-50$ э.

В заключение следует отметить, что рассмотренный НЭ на основе экваториального эффекта Керра при НПВО создает одновременно амплитудную и фазовую невязанности. Для получения же невязанности только одного вида можно использовать дополнительный интерференционный диэлектрический слой, наносимый на ферромагнитную пленку.

Авторы выражают благодарность И.А. Андроновой и М.А. Новикову за полезное обсуждение результатов работы.

Л и т е р а т у р а

- [1] M c C l u r e R.E., V a h e r E. – Proc. IEEE Nat. Aerospace and Electron. Conf., NAECON'78 Dayton, v. 1-3, New York, 1978, p. 544-548.
- [2] Б о р н М., В о л ь ф Э. Основы оптики. М.: Наука, 1973. 719 с.
- [3] С о к о л о в А.В. Оптические свойства металлов. М.: ГИФМЛ, 1961. 464 с.
- [4] K r e b s J.J., M a i s c h W.G., P r i n z G.A., F o r e s t e r D.W. – IEEE Trans. Magn., 1980, v. MAG-16, N 5, p. 1179-1184.
- [5] Т р о и ц к и й Ю.В. Одночастотная генерация в газовых лазерах. Новосибирск: Наука, 1975. 159 с.