

ЭФФЕКТИВНОЕ ВОЗБУЖДЕНИЕ ВОЛН РЭЛЕЯ
СЛАБОЙ УДАРНОЙ ВОЛНОЙ,
ИНИЦИИРОВАННОЙ ИСКРОВЫМ РАЗРЯДОМ В ВОЗДУХЕ

С.В. К о р о л е в, В.В. К р ы л о в

Недавно был предложен новый бесконтактный метод возбуждения поверхностных и объемных акустических волн в твердых телах, использующий высоковольтный искровой разряд между электродом и поверхностью металлического образца [1] или между двумя электродами вблизи произвольной поверхности [2]. Преимущество метода искрового возбуждения перед другими бесконтактными методами, например перед лазерным (см., например, [3-5]), заключается прежде всего в его относительной простоте и более высокой эффективности. В работе [2] было экспериментально установлено, что основным механизмом возбуждения, носящим универсальный характер, является при этом воздействие на поверхность твердого тела сферически расходящейся ударной волны, инициированной искровым разрядом в воздухе. Данное обстоятельство позволяет надеяться на дальнейшее повышение эффективности искровой генерации звука в твердых телах, поскольку, как известно [6, 7], ударная волна может нести в себе около 50% энергии электрического разряда.

В настоящей работе экспериментально показана возможность значительного повышения эффективности искрового возбуждения поверхностных волн Рэлея за счет более полного использования энергии воздушной ударной волны, что достигается с помощью фокусирующих отражателей звука. Предполагается, что разряд происходит между двумя электродами, находящимися на некотором удалении от поверхности [2], поскольку именно этот случай представляет наибольший практический интерес.

Схема используемой экспериментальной установки приведена на рис. 1. Высоковольтный искровой разряд (2-3, 5 кВ) создавался между двумя бронзовыми электродами, промежуток между которыми составлял ~ 1 мм. Электроды были приподняты на 1-3 см над поверхностью алюминиевого диска толщиной 2 см, диаметром 30 см, в котором и возбуждались рэлеевские волны. Над разрядным промежутком (И) устанавливались вогнутые сферические отражатели ударной волны, в качестве которых использовались оптические стеклянные линзы с радиусами вогнутой поверхности R от 25 до 63 мм и апертурами D от 35 до 71 мм. Отражатели располагались на штативе и могли перемещаться в вертикальном направлении с помощью микрометрической подачи. Прием возбуждаемых рэлеевских волн осуществлялся с помощью стандартного клинового преобразователя, содержащего продольно колеблющуюся пьезокерамическую пластинку диаметром 10 мм с резонансной частотой 2 МГц. Измерялись амплитуды радиоимпульсов рэлеевских волн, выделяемых рассматриваемыми узкополосными преобразователями из спектра

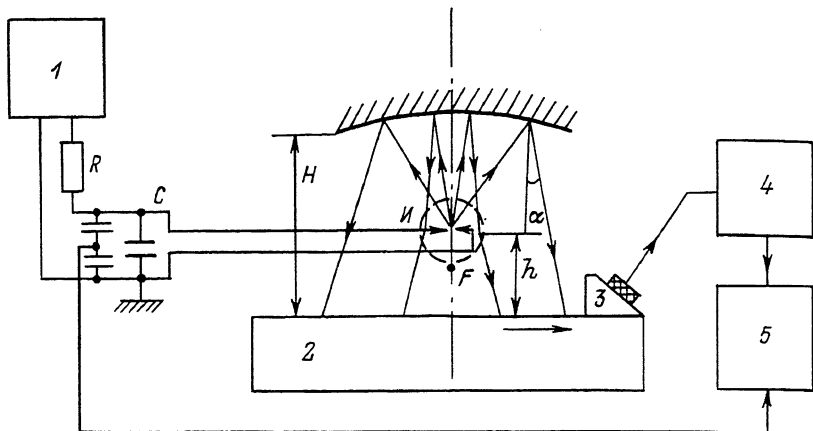


Рис. 1. Схема экспериментальной установки: 1 - высоковольтный источник постоянного напряжения ($\mathcal{U} = 3.3$ кВ), 2 - алюминиевый образец, 3 - клиновидный преобразователь для приема рэлеевских волн, 4 - широкополосный усилитель ($K_{\text{ус}} = 60$ дБ), 5 - осциллограф. Штриховой линией показана тепловая рассеивающая линза.

возбуждаемого сигнала, а зависимости от высот подъема отражателей H и разрядного промежутка h над поверхностью алюминиевого образца. Обработка измерений проводилась по методике, описанной в работе [2]. В этой же работе можно найти более подробное описание используемого разрядного устройства.

При произвольных значениях высот подъема отражателя H и разрядного промежутка h на экране осциллографа одновременно наблюдались: импульс рэлеевских волн, соответствующий прямому прохождению ударной волны от электродов до поверхности, и несколько задержанных рэлеевских импульсов (от одного до четырех), обусловленных влиянием отражателя. При определенных значениях H для данной фиксированной высоты h наблюдались ярко выраженные максимумы амплитуд того или иного задержанного импульса; при этом амплитуды последних иногда на порядок и более превосходили амплитуду „прямого“ сигнала, которая, естественно, не менялась при перемещении отражателя. Два наиболее существенных максимума соответствовали геометрии эксперимента, при которой расстояние от искрового промежутка до поверхности отражателя было либо чуть меньше, либо несколько больше фокусного расстояния сферического зеркала $F = r/2$. На рис. 2 представлена фотография, сделанная с экрана запоминающего осциллографа при положении разрядника выше положения фокуса, на которой зафиксировано пятнадцатикратное увеличение амплитуды одного из задержанных импульсов по сравнению с амплитудой прямого сигнала.

Как показывает простой геометрический анализ, основанный на измерении времен задержки импульсов сигналов, соответствующих отраженным от зеркала волнам, природа названных максимумов

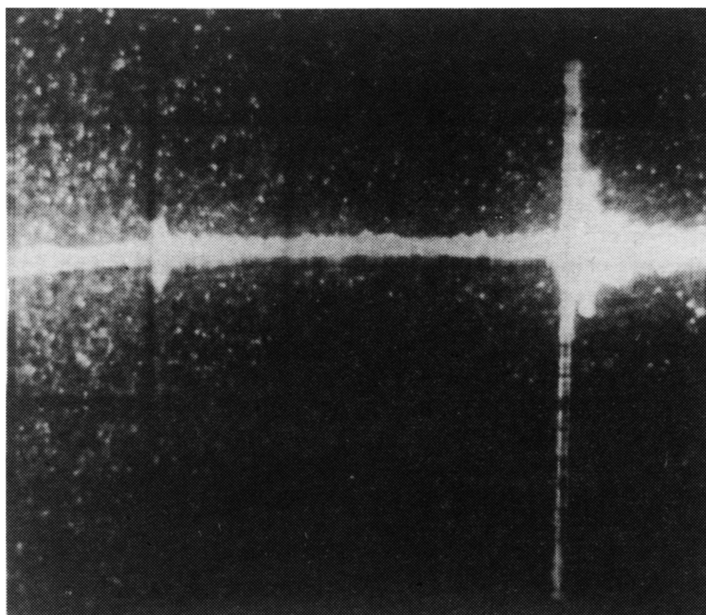


Рис. 2. Импульсы возбуждаемой при искровом разряде рэлеевской волны, соответствующие прямому (слева) и отраженному (справа) акустическим лучам в воздухе. Параметры зарядной цепи, отражателя и геометрии эксперимента: $C = 5200$ пФ, $R = 10$ МОм, $r = 63$ мм, $D = 71$ мм, $h = 30$ мм, $H = 49$ мм. Масштаб по горизонтали - 50 мкс/дел., по вертикали - 0.5 В/дел.

состоит в следующем. В случае нахождения разрядного промежутка чуть выше фокуса падающая на зеркало сферически расходящаяся слабая ударная волна (акустическая волна), в которую превращается сильная ударная волна при удалении от электродов более, чем на 2-3 мм [2], после отражения преобразуется в относительно слабо расходящуюся волну. При этом отраженные лучи, распространяющиеся вблизи оси системы, проходят через область нагретого воздуха, формирующуюся в результате разряда и рассасывающуюся в течение 1-2 мс вследствие тепловой диффузии [6, 8]. Согласно экспериментальным данным работы [8], спустя 200-300 мкс после разряда характерный размер области составляет 0.5-1 см, а температура воздуха в ней такова, что соответствующая скорость звука примерно в два раза превышает скорость звука при комнатной температуре. Таким образом, данная область представляет собой рассеивающую „тепловую“ линзу, отклоняющую отраженные лучи в сторону от оси и формирующую конический звуковой пучок с квазиплос-

кими фронтами (см. рис. 1). Если угол падения α этих фронтов на поверхность твердого тела равен так называемому углу Рэлея $\alpha_R = \arcsin(c/c_R)$, где c — скорость звука в воздухе, а c_R — скорость рэлеевской волны в образце, то имеет место эффективная резонансная перекачка энергии из звуковой волны в воздухе в цилиндрически расходящуюся рэлеевскую волну, т.е. рассматриваемая излучающая система работает как хорошо известный клиновидный преобразователь поверхностных волн [9]. Этим обстоятельством и обусловлен соответствующий максимум амплитуды наблюдаемого сигнала. Отметим, что для структуры воздух-алюминий $\alpha_R \approx 7^\circ$, что прекрасно согласуется с геометрией эксперимента.

Если искровой промежуток И находится несколько ниже положения фокуса, то отраженная волна становится слабо сходящейся, а влияние тепловой линзы на параксиальные лучи приводит к тому, что формирующиеся фронты ориентируются теперь по направлению к оси, и возбуждаемая при рэлеевском угле падения поверхностная волна сначала сходится по направлению к эпицентру и лишь потом преобразуется в цилиндрически расходящуюся волну. Заметим, что принципиально возможное увеличение амплитуд возбуждаемых рэлеевских волн в результате непосредственного фокусирования звуковой волны в „точку“ на поверхности образца, наподобие того как это делается при акустическом разрушении почечных камней с использованием эллиптических отражателей [10], в рассматриваемом случае относительно короткофокусных систем практически не реализуется из-за сильного влияния тепловой линзы.

Последующие, как правило более слабые максимумы, на обсуждении которых мы здесь не будем останавливаться, отвечают другим допустимым траекториям отраженных лучей, обеспечивающим падение звуковой волны на поверхность твердого тела под углом Рэлея. Важно подчеркнуть, что наблюдаемое во всех рассмотренных случаях возрастание амплитуд возбуждаемых рэлеевских волн имеет место, несмотря на значительное дополнительное затухание звуковой волны в воздухе при ее распространении от электродов до отражателя и обратно. Согласно литературным данным (см. например, [11]), коэффициент линейного поглощения на частоте 2 МГц при комнатной температуре составляет ~ 6 дБ/см.

Таким образом, использование фокусирующих отражателей приводит в реальных условиях к значительному увеличению эффективности искровой генерации рэлеевских волн (по энергии — на два порядка и более). Этот факт, наряду с другими достоинствами метода искрового возбуждения, является весомым аргументом в пользу широкого внедрения последнего в практику акустических неразрушающих испытаний и в ультразвуковую спектроскопию.

Авторы признательны О.В. Руденко за полезные замечания.

Л и т е р а т у р а

- [1] Cooper J.A., Dewhurst R.J., Moody P.S., Palmer S.B. — IEE Proc-

dings, 1984, v. 131, pt. A, N 4, p. 275-281.

- [2] Королев С.В., Красильников В.А., Крылов В.В. - Акуст. журн., 1987, т. 33, № 4, с. 774-776.
- [3] Arnold W. - Acta Phys. Slov., 1986, v. 36, N 1, p. 5-16.
- [4] Крылов В.В., Пономарев Е.П., Штенцель Т.В. - Вестн. МГУ, Сер. 3, Физика, Астрономия, 1986, т. 27, № 6, с. 43-48.
- [5] Козлов А.И., Плесский В.П. - ФТТ, 1986, т. 28, № 1, с. 9-11.
- [6] Зельдович Я.Б., Райзер Ю.П. Физика ударных волн и высокотемпературных гидродинамических явлений. М.: Наука, 1966. 686 с.
- [7] Наугольных К.А., Рой Н.А. Электрические ряды в воде. М.: Наука, 1971. 155 с.
- [8] Lafleur L.D., Matese J.J., Spross R.L. - J. Acoust. Soc. Amer., 1987, v. 81, N 3, p. 606-610.
- [9] Викторов И.А. Звуковые поверхностные волны в твердых телах. М.: Наука, 1981. 288 с.
- [10] Андриянов Ю.В., Бондаренко О.Н. - ЖТФ, 1986, т. 56, № 6, с. 1237-1239.
- [11] Красильников В.А., Крылов В.В. Введение в физическую акустику. М.: Наука, 1984. 400 с.

Московский государственный
университет им. М.В. Ломоносове

Поступило в Редакцию
11 июля 1988 г.

Письма в ЖТФ, том 14, вып. 21

12 ноября 1988 г.

СМЕШЕНИЕ ЧАСТОТ В ДЖОЗЕФСОНОВСКОМ ПЕРЕХОДЕ ИЗ КЕРАМИКИ $YBa_2Cu_3O_x$

А.В. Дробинин, В.С. Лутовинов

Джозефсоновский переход является существенно нелинейной системой, поэтому в нем возможно смешение частот электромагнитного излучения в широком диапазоне. Джозефсоновские смесители бывают двух типов - с внутренним и внешним гетеродином. В первом случае смешение происходит с частотой, генерируемой самим переходом при подаче на него постоянного напряжения, а во втором случае с частотой от внешнего генератора. Нами исследовался второй случай. Переход, обладающий джозефсоновскими свойствами, был изготовлен из образца размером $1 \times 3 \times 10$ мм³ подпиливанием алмазной пилкой до образования перешейка с площадью ≈ 0.1 мм². Чтобы избежать разлома перешейка при охлаждении, образец при-