

лениях C_2H_2 концентрация кремния в пленке недостаточна для блокирования графитизации, и электропроводность пленки вновь возрастает.

Изменяя состав исходного потока, можно получить практически весь спектр аморфных гидрогенизированных материалов в системе кремний-углерод, включая „карбидоподобные” и „алмазоподобные” состояния. Смены этих состояний достаточно ярко выражены и носят определенные черты кинетических квазифазовых переходов. Соответствующие изменения оптических и электрофизических параметров пленок хорошо коррелируют. Диапазон регулируемого изменения параметров весьма широк: пропускание ($\lambda = 350$ нм) для пленок толщиной 250 нм от 1.5% до 70.0% (коэффициент поглощения α от $1.68 \cdot 10^5$ см⁻¹ до $1.43 \cdot 10^4$ см⁻¹); электропроводность от 10^{-5} Ом⁻¹ · см⁻¹ до 10^{-11} Ом⁻¹ · см⁻¹.

Л и т е р а т у р а

- [1] Д о р ф м а н В.Ф., П е т р у ш и н и н а С.А., П ы п к и н Б.Н., С м и р н о в Ю.П. - Докл. АН СССР, 1983, в. 272(1), с. 69-73.
- [2] Д о р ф м а н В.Ф., П е т р у ш и н и н а С.А., П ы п к и н Б.Н. Сб. трудов ИНЭУМ, М., 1983, в. 99, с. 85-98.
- [3] N o b u o S a i t o. - J. Appl. Phys., 1986, v.59, N 7, p. 2498-2501.
- [4] S u n d g r e n J.-E., K a r l s s o n S.-E. - Suppl., 1981, v. 201, p. 23-26.
- [5] G o r a n c h e v B., R e i c h e l t K., C h e v a l l i e r J., H o r n s h o j P., D i m i g e n H., H ü b s c H. -Thin Solid Films, 1986, v. 139, p. 275-285.

Поступило в Редакцию
15 декабря 1987 г.

Письма в ЖТФ, том 14, вып. 11 12 июня 1988 г.

ГЕНЕРАЦИЯ СУБПИКОСЕКУНДНЫХ ИМПУЛЬСОВ В ЛАЗЕРЕ НА КРАСИТЕЛЕ С СИНХРОННОЙ НАКАЧКОЙ ОГРАНИЧЕННЫМ ЦУТОМ СКИ.

А.В. О к и ш е в

В настоящее время генерация субпикосекундных перестраиваемых по частоте импульсов осуществляется при помощи непрерывных лазеров на красителях с синхронной накачкой или пассивной синхронизацией мод [1, 2]. Длительность импульсов, генерируемых этими лазерами, составляет 0.1-0.3 пс, однако

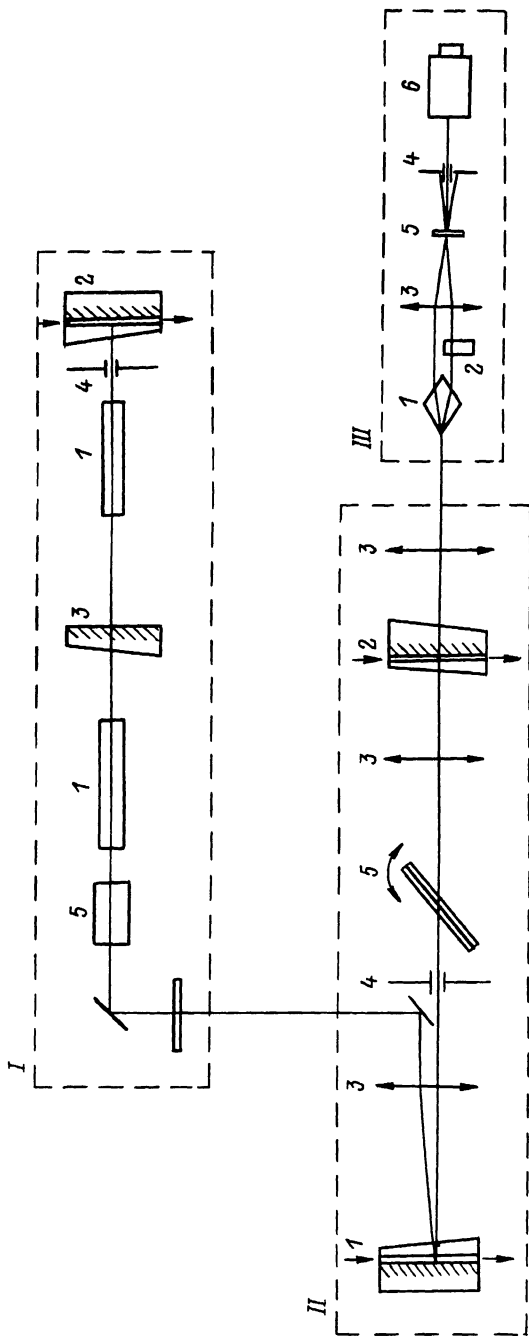


Схема экспериментальной установки. I - пикосекундная лазерная система на кристаллах КГВ: Nd^{3+} : 1 - кристалл КГВ: Nd^{3+} , 2 - пассивный затвор, находящийся в контакте с „глухим“ зеркалом, 3 - выходное зеркало с коэффициентом отражения 37%, 4 - диафрагма, 5 - преобразователь частоты, 6 - фильтр. II - лазер на красителях: 1 - активная среда, находящаяся в контакте с глухим зеркалом, 2 - пассивный затвор, находящийся в контакте с выходным зеркалом с коэффициентом отражения 60%, 3 - объектив, 4 - диафрагма, 5 - интерференционный фильтр. III - автокорректор для измерения длительности генерируемых импульсов: 1 - делитель пучка, 2 - переменная оптическая задержка, 3 - объектив, 4 - диафрагма, 5 - нелинейный кристалл, 6 - фотозащитный элемент.

энергия одиночного импульса крайне мала (не более 10 нДж). Для получения мощных субпикосекундных импульсов в этом случае необходимо использовать многокаскадные усилители на красителях, что существенно усложняет лазерную систему [3]. Импульсные лазеры на красителях с синхронизацией мод обеспечивают генерацию сверхкоротких импульсов (СКИ) с достаточно высокой энергией, однако до последнего времени считалось, что их длительность вследствие нестационарного характера генерации ограничивается единицами пикосекунд [4].

В настоящей работе сообщается о генерации субпикосекундных перестраиваемых по частоте световых импульсов с пиковой мощностью до 1 ГВт в лазере на красителе с синхронной накачкой, ограниченным пучком СКИ лазерной системы на кристаллах КГВ: Nd^{3+} .

Схема экспериментальной установки приведена на рисунке. Для синхронной накачки лазера на красителях использовалась пикосекундная лазерная система на кристаллах КГВ: Nd^{3+} с ВКР-самопреобразованием излучения [5], которая генерировала пучок из 5–10 импульсов длительностью 8–10 пс на основной длине волны (1067 нм) и более короткие пучки (3–6 импульсов) на длинах волн 1180 и 1320 нм, отвечающим первой и второй стоковому компонентам ВКР в кристалле КГВ. Длительность импульсов излучения ВКР-компонент составляла 1.2 ± 0.1 пс. Следует отметить высокую эффективность пикосекундной лазерной системы на КГВ: Nd^{3+} : при энергии накачки генератора и усилителя 40 Дж суммарная энергия излучения составляла 30–40 мДж. Таким образом, благодаря малой длительности импульсов излучения и высокой эффективности лазер на КГВ: Nd^{3+} с пассивной синхронизацией мод, по-видимому, является в настоящее время оптимальным источником синхронной накачки импульсных лазеров на красителях. Преобразователь частоты обеспечивал удвоение и смещение частот излучения лазерной системы на КГВ: Nd^{3+} с коэффициентом преобразования до 30%. В качестве накачки лазера на красителе было выбрано излучение второй гармоники первой стоковой компоненты (длина волны 590 нм), энергия которого достигала 1 мДж.

В настоящей работе исследовались два режима генерации СКИ в лазере на красителе: синхронная накачка и гибридная синхронизация мод. Коэффициент преобразования энергии накачки в энергию генерации в первом случае достигал 25%, во втором – 20%. Активная среда и насыщающийся поглотитель (в случае режима гибридной синхронизации мод), в качестве которых были использованы красители феналемин 430 и № 4427, прокачивались в кюветах с зазором менее 100 мкм, находящихся в контакте с зеркалами резонатора. Интерференционный фильтр обеспечивал перестройку длины волны генерации в диапазоне 620–680 нм с шириной линии около 2 нм. Для измерения длительности генерируемых импульсов использовался сканирующий

автокоррелятор на основе неколлинеарной генерации второй гармоники в красителе иодата лития.

Основным результатом настоящей работы является получение в лазере на красителе импульсов генерации с длительностью 0.6 ± 0.1 пс при синхронной накачке и 0.3 ± 0.1 пс в случае гибридной синхронизации мод. Следует отметить, что длительность и энергия импульсов генерации были очень критичны к рассогласованию баз резонаторов лазера накачки и лазера на красителе. В случае гибридной синхронизации мод при рассогласовании базы резонатора лазера на красителе на 20–30 мкм от оптимального положения длительность генерируемых импульсов увеличивалась вдвое.

Таким образом, в настоящей работе приведены результаты исследования мощной высокоэффективной субпикосекундной пере-страиваемой системы на основе лазера на красителе с синхронной накачкой излучением лазерной системы на кристаллах КГВ: Nd^{3+} . Впервые в импульсном лазере на красителях получены импульсы длительностью менее 0.3 пс с пиковой мощностью до 1 ГВт.

Автор выражает признательность Г.Б. Альтшулеру и В.Б. Карасеву за полезные обсуждения.

Л и т е р а т у р а

- [1] French P.M.W., Gomes A.S.L., Gouveia-Neto A.S., Taylor J.R. - Opt. Commun., 1986, v. 60, N 6, p. 389-392.
- [2] French P.M.W., Taylor J.R. - Opt. Commun., 1987, v. 61, N 3, p. 224-228.
- [3] Rotman S.R., Roxlo C., Webelaar D., Yee T.K., Salour M.M. - Appl. Phys., 1982, v. B28, N 2, p. 319-326.
- [4] Нехаенко В.А., Першин С.М., Подшивалов А.А. - Квантовая электроника, 1986, т. 13, № 3, с. 453-480.
- [5] Андриянас К., Вишакас Ю., Кабелка В., Мочалов И.В., Павлюк А.А., Петровский Г.Т., Сырус В. - Письма в ЖЭТФ, 1985, т. 42, в. 6, с. 333-335.

Ленинградский институт
точной механики и оптики

Поступило в Редакцию
18 декабря 1987 г.