

# НЕКОНТАКТНЫЙ ОПТИКО-АКУСТИЧЕСКИЙ МЕТОД С ПЬЕЗОЭЛЕКТРИЧЕСКОЙ РЕГИСТРАЦИЕЙ СИГНАЛА

С.А. В и н о к у р о в

В оптико-акустическом методе с пьезоэлектрической регистрацией обычно создают надежный акустический контакт датчика с образцом. Образец освещают периодически модулированным или импульсным излучением; о его свойствах судят по параметрам сигнала, вызываемого упругой волной [1]. Эффект непосредственного нагрева датчика до последнего времени использовали лишь для учета рассеянного излучения в прозрачных средах [2, 3].

В настоящей работе показано, что расположение термически тонкого образца и пьезодатчика с небольшим воздушным зазором позволяет реализовать тепловой механизм формирования сигнала, используемый в методе с микрофонной регистрацией. При сравнительно высокой чувствительности в таком варианте измерений исключается ряд трудностей и ограничений, возникающих с аналогичными образцами в микрофонной камере.

Из решения задачи теплопроводности при воздействии на образец периодически модулированного излучения отношение колебаний температуры на поверхностях датчика  $T_d$  и образца  $T_s$ , разделенных воздушным зазором толщиной  $l_g$  (рис. 1), равно:

$$\frac{T_d}{T_s} = \frac{g}{g \operatorname{ch}(\sigma_g l_g) + \operatorname{sh}(\sigma_g l_g)},$$

$$\text{где } \sigma = (1+i)a, \quad a = \left(\frac{\omega}{2\alpha}\right)^{1/2}, \quad i = (-1)^{1/2},$$

$\omega$  – угловая частота модуляции,  $\alpha$  – коэффициент температуропроводности,  $g$  – отношение коэффициентов тепловой активности газа в зазоре и датчика.

При малых толщинах  $l_g$ :

$$\frac{T_d}{T_s} = \frac{g}{g + \sigma_g l_g}.$$

Например, при частоте 35 Гц и  $l_g = 10$  мкм,  $\frac{T_d}{T_s} = 0.1$ , если газ – воздух, а датчик – из керамики ЦТС.

Фазовый сдвиг  $T_d$  по отношению к  $T_s$  изменяется от  $45^\circ$  при  $a_g l_g \gg g$  до  $0^\circ$  при  $l_g \rightarrow 0$ , причем основное изменение фазы происходит, когда  $a_g l_g \sim 3g$  (в нашем примере, когда  $l_g < 5$  мкм).

Развиваемый пьезодатчиком электрический сигнал  $U$  пропорционален колебанию температуры на его поверхности, поэтому можем записать:

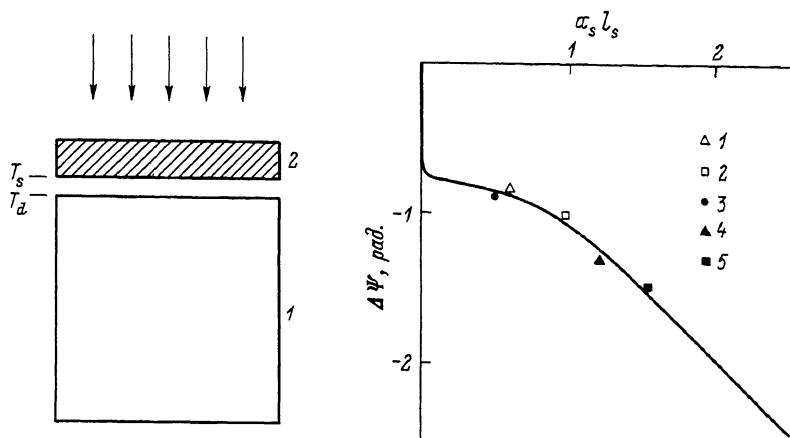


Рис. 1. Схема датчика (1) с образцом (2).

Рис. 2. Сравнение теоретической зависимости  $\Delta\Psi$  от  $\alpha_s l_s$  с экспериментом: 1 - латунь,  $l_s = 0.5$  мм; 2 - медь,  $l_s = 0.57$  мм; 3 - сталь,  $l_s = 0.16$  мм; 4 - сталь,  $l_s = 0.4$  мм; 5 - сталь,  $l_s = 0.5$  мм.

$$U = K(\omega) \frac{g}{g + \sigma_g l_g} T_s, \quad (1)$$

где  $K(\omega)$  - коэффициент, зависящий только от параметров датчика и определяемый при калибровке.

Экспериментальную проверку метода проводили на установке с лазером непрерывного действия и микрофонной камерой, описанной в [4], которую дополнили пьезодатчиком с согласованным широкополосным предусилителем. Использовали пьезодатчик размером 10x10x10 мм из керамики ЦТС-19. Все измерения - на частоте 36 Гц.

Основные результаты следующие.

1. При одинаковой амплитуде колебаний температуры на поверхности пьезодатчика и образца, помещенного в микрофонную камеру, отношение сигнал/шум различалось всего в 3-4 раза, причем уровень фона с пьезодатчиком мог быть дополнительно снижен за счет более полной его акустической изоляции.

2. Зазор в несколько мкм между датчиком и образцом обеспечивал практически полное подавление упругого сигнала от образца. Это подтвердили измерения с термически толстыми металлическими и диэлектрическими образцами. Подавление упругого сигнала обеспечивалось и при установке образца на поверхность датчика, обработанную шлифовальной алмазной пастой, когда контакт происходит только в отдельных точках. В этом случае в выражении (1) изменяется второй сомножитель.

3. Сигнал пропорционален  $T_s$ . На рис. 2 приведены теоретическая кривая и экспериментальные значения фазового сдвига  $\Delta\psi$  между сигналами, полученными с термически тонкими образцами из меди, латуни, углеродистой стали и термически толстым прозрачным образцом из стекла К8 с напыленным на поверхность обращенную к датчику слоем  $Al$  толщиной  $< 1$  мкм, обеспечивающим поверхностное поглощение. Фазовый сдвиг однозначно связан с температуропроводностью образцов.

Предложенный метод можно использовать для измерения поглощения и теплофизических характеристик термически тонких непрозрачных образцов. Так как сигнал пропорционален колебанию температуры на поверхности образца, применима теория Розенцвейга-Гершо [5] и развитые на ее основе методики.

Термоупругий прогиб и тепловое расширение тонкого образца здесь, в отличие от микрофонного варианта, не оказывают влияния на сигнал, т. к. вызываемые ими смещения поверхности меньше  $10^{-2}$  мкм [6].

Смена образцов предельно проста. Пьезокерамика работоспособна в широком диапазоне низких и высоких температур и неконтактные измерения на основе теплового механизма соответственно расширяются на этот диапазон.

Как известно, область рабочих температур измерительных микрофонов составляет всего несколько десятков градусов вблизи 300 К. Использование их для регистрации сигнала при низких температурах в резонансных камерах связано со значительными трудностями в количественной интерпретации результатов (см., например, [7]), сдерживающими распространение метода.

#### Л и т е р а т у р а

- [1] Там Э. В кн.: Сверхчувствительная лазерная спектроскопия. М.: Мир, 1986, с. 13-137.
- [2] Nordvik A., Schlossberg H. - Appl. Opt., 1977, v. 16, N 1, p. 101-107.
- [3] Бетин А.А., Митропольский О.В., Новиков В.П., Новиков М.А. - Квантовая электроника, 1985, т. 12, № 9, с. 1856-1862.
- [4] Винокуров С.А. В сб.: Тепловые приемники излучения. Л.: ГОИ, 1986, с. 45-46.
- [5] Rosencwaig A., Gersho A. - J. Appl. Phys., 1976, v. 47, N 1, p. 64-69.
- [6] Charpentier P., Lepoutre F., Bertrand L. - J. Appl. Phys., 1982, v. 53, N 1, p. 608-614.
- [7] Pelzl J., Klein K., Nordhaus O. - Appl. Opt., 1982, v. 21, N 1, p. 94-99.

Поступило в Редакцию  
25 июня 1987 г.