

01; 04

## МЕТОД ТЕОРЕТИЧЕСКОГО ОПРЕДЕЛЕНИЯ СКОРОСТИ СТРИМЕРА И ФОРМЫ ЕГО ПОВЕРХНОСТИ

*В. Ю. Качоровский*

Сформулирована задача, из решения которой можно определить скорость стримера и форму его поверхности. При этом нет необходимости решать полную систему уравнений, описывающих стримерный разряд. Качественно проанализирован характер движения стримера при различных видах зависимости частоты ударной ионизации  $\beta$  от электрического поля  $E$ . Для некоторых зависимостей  $\beta(E)$  стационарное (с постоянными скоростью и радиусом головки) распространение стримера невозможно. Точно решена модельная задача с квадратичной зависимостью  $\beta$  от  $E$ . В этом случае поверхность стримера имеет форму параболоида вращения.

### Введение

Стример представляет собой нитевидный электрический разряд, распространяющийся с большой скоростью ( $V \sim 10^8 - 10^9$  см/с). Стримерные разряды наблюдаются в различных веществах: газах, жидкостях, твердых телах и исследованы во многих работах.

В головке стримера существует сильное электрическое поле, создаваемое зарядом, распределенным по стримерной нити. Это поле приводит к ударной ионизации перед фронтом стримера, рождению пар положительных и отрицательных зарядов и удлинению проводящей нити. При этом вновь возникающие проводящие области заряжаются током, текущим по каналу стримера.

Несмотря на то что эти соображения были высказаны еще в ранних работах Леба, Мика, Ретера, Шонланда и др. (обзор этих работ см. в [1-5]), теория стримерного разряда до сих пор отсутствует. Это связано, в частности, с тем, что уравнения, описывающие процесс ударной ионизации и растекание заряда по проводящей нити, нелинейны и неоднородны и их строгое аналитическое решение, по-видимому, невозможно.

В работе [6] были получены некоторые качественные (т. е. справедливые с точностью до численных множителей) формулы для стримерного разряда в полупроводниковых кристаллах. При этом предполагалось, что стример распространяется с металлического острья, на котором поддерживается постоянный потенциал  $U$ . Было показано, что если длина стримера не слишком велика, то стримерную нить можно считать эквипотенциальной с потенциалом, равным  $U$ . В этом случае скорость стримера  $V$  и радиус его головки  $r_0$  практически не изменяются со временем и пропорциональны  $U$ .

В настоящей работе вопрос о возможности стационарного распространения стримера (с постоянными скоростью и радиусом головки) изучается несколько более подробно, чем в [6]. Мы сформулируем задачу, из решения которой можно определить скорость стримера и форму его поверхности, не решая при этом полную систему уравнений, описывающих стримерный разряд. Стационарное распространение возможно в том случае, если эта задача имеет хотя бы одно решение. С математической точки зрения существование и единственность решения зависят от характера зависимости частоты ударной ионизации  $\beta$  от элек-

трического поля  $E$ . Мы качественно рассмотрим различные зависимости  $\beta(E)$ . В случае  $\beta \sim E^2$  задача решается точно. Такая зависимость  $\beta(E)$ , вообще говоря, не является реальной, и задача носит модельный характер. Однако ее изучение представляет определенный интерес для проверки качественных формул, полученных в [6]. В частности, пользуясь этой моделью, можно определить численные коэффициенты в некоторых из этих формул.

В отличие от [6] мы не будем явно учитывать специфику стримера в полупроводниковых кристаллах. В частности, для простоты будем считать, что дрейфовая скорость носителей линейно зависит от электрического поля, т. е. выполняется закон Ома. Обобщение на случай произвольной зависимости подвижности от поля не приводит к существенным изменениям полученных ниже результатов.

### Исходные уравнения и качественные результаты

Простейшие уравнения, позволяющие описать процесс развития стримера, имеют вид

$$\frac{\partial \sigma}{\partial t} = \beta(E) \sigma, \quad (1)$$

$$\frac{\partial \rho}{\partial t} + \operatorname{div}(\sigma \mathbf{E}) = 0, \quad (2)$$

$$\operatorname{div} \mathbf{E} = 4\pi\rho. \quad (3)$$

Здесь  $\sigma$  — проводимость,  $\rho$  — плотность заряда,  $\mathbf{E}$  — электрическое поле.

В этих уравнениях пренебрегается диффузией и рекомбинацией. Роль этих процессов обсуждается в [6]. Кроме того, в (1) пренебрегается изменением проводимости за счет дрейфа носителей. Такое приближение справедливо [6, 7], если скорость распространения стримера много больше, чем дрейфовая скорость носителей в сильном поле, существующем перед фронтом разряда. В дальнейшем мы ограничимся рассмотрением этого случая.

Мы будем рассматривать разряд с металлического острия, на котором поддерживается постоянный потенциал  $U$ , и предполагать, что длина стримера не слишком велика,<sup>1</sup> так что стримерную нить можно считать эквипотенциальной с потенциалом, равным  $U$ . Будем также считать, что перед фронтом стримера существуют свободные носители,<sup>2</sup> которые могут размножаться за счет ударной ионизации в соответствии с уравнением (1). Проводимость, обусловленную этими носителями, обозначим  $\sigma_0$ .

Частота ударной ионизации  $\beta$  экспоненциально резко возрастает с ростом поля  $E$  в слабых полях. При полях порядка некоторого характерного значения  $E_0$  резкий рост  $\beta$  сменяется более плавным. Часто используется выражение

$$\beta(E) = \beta_0 \exp(-E_0/E), \quad (4)$$

т. е. предполагается, что  $\beta$  насыщается на уровне  $\beta_0$  при  $E \gg E_0$ . Мы рассмотрим также и другие зависимости  $\beta(E)$ .

Для формулировки задачи об определении скорости стримера и уравнения его поверхности нам потребуются следующие качественные соотношения, полученные в [6]. Проводимость за фронтом разряда определяется из условия равенства частоты ударной ионизации перед фронтом стримера обратному времени максвелловской релаксации за фронтом

$$4\pi\tau \sim \beta_m. \quad (5)$$

<sup>1</sup> Соответствующий критерий дан в [6].

<sup>2</sup> Если стример распространяется в среде без предварительной ионизации, то свободные носители перед фронтом могут создаваться, например, за счет рождения пар положительных и отрицательных зарядов излучением стримера. Дальнейшие рассуждения применимы и к этому случаю, если только длина поглощения излучения больше радиуса головки стримера.

Здесь  $\beta_m = \beta(E_m)$ , где  $E_m$  — максимальное поле перед фронтом разряда. Такое поле существует в области с размером порядка радиуса головки стримера.

Ширина фронта  $\delta$  по порядку величины равна

$$\delta \sim r_0 / \ln\left(\frac{\beta_m}{\sigma_0}\right), \quad (6)$$

где  $r_0$  — радиус головки стримера.

Под аргументом логарифма в (6) стоит отношение проводимости за фронтом к проводимости перед фронтом. Эти величины, как правило, различаются на несколько порядков, так что можно считать  $\ln(\beta_m/\sigma_0) \gg 1$ . Таким образом, ширина фронта много меньше радиуса головки стримера.

Ряд других качественных формул, полученных в [6], мы выведем ниже из соображений, несколько отличных от использованных в [6].

### Постановка задачи об определении скорости стримера и формы его поверхности

Так как  $\delta \ll r_0$ , то можно считать, что проводящая область имеет резкую границу. Пусть форма этой границы описывается функцией  $z(r)$  (см. рисунок). Полагая, что стример распространяется с постоянной скоростью  $V$  вдоль оси  $z$ , будем считать все величины в (1)–(3) зависящими от автородельной координаты  $z' = z - Vt$  (в дальнейшем мы опускаем штрих у  $z'$ ). Уравнение (1) перепишем в виде

$$-V \frac{\partial \ln \sigma}{\partial z} = \beta(E). \quad (7)$$

Проинтегрируем обе части (7) по  $z$  вдоль прямой, проходящей на расстоянии  $r$  от оси стримера (прямая  $AB$  на рисунке), причем в качестве нижнего предела

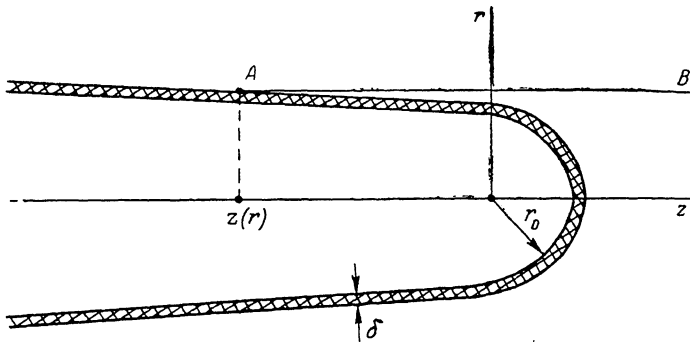


Схема поверхности стримера.  $r_0$  — радиус головки стримера,  $\delta$  — ширина фронта.

интеграла возьмем  $z(r)$ , т. е. точку, лежащую на границе проводящей области. Учитывая, что при  $z \rightarrow \infty$   $\sigma = \sigma_0$ , получим

$$V \ln \frac{\sigma(r)}{\sigma_0} = \int_{z(r)}^{\infty} \beta(E) dz. \quad (8)$$

Под аргументом логарифма в левой части (8) стоит отношение проводимости за фронтом  $\sigma(r)$  (для участка фронта, находящегося на расстоянии  $r$  от оси стримера) к проводимости перед фронтом  $\sigma_0$ . Для  $r \sim r_0$  из формулы (5) имеем  $\sigma(r) \sim \beta_m$  и с логарифмической точностью можно написать  $\ln(\sigma(r)/\sigma_0) = \ln(\beta_m/\sigma_0)$  (здесь использовано условие  $\ln \beta_m/\sigma_0 \gg 1$ ). Таким образом, можно считать, что логарифмический множитель в левой части (8) не зависит от  $r$ , и переписать соотношение (8) в виде

$$\int_{z(r)}^{\infty} \beta(E) dz = V \ln \frac{\beta_m}{\sigma_0} = \text{const.} \quad (9)$$

Уравнение (9) позволяет найти функцию  $z(r)$ , если известно распределение электрического поля в окружающем стример пространстве. Электрическое поле в свою очередь зависит от вида функции  $z(r)$  и находится из решения уравнения Лапласа  $\Delta\varphi=0$  с граничным условием  $\varphi=U$  на поверхности стримера. Задача об определении формы поверхности стримера, следовательно, носит самосогласованный характер.

Скорость стримера входит в уравнение (9) как параметр, и, задавая различные значения  $V$ , мы будем получать различные решения  $z(r)$  (при заданном значении  $U$ ). Может оказаться, однако, что решение существует лишь при определенной величине  $V$ , т. е. скорость стримера играет роль «собственного значения». Такая ситуация реализуется для зависимости  $\beta(E)$  типа (4) (см. ниже). В упрощенной модели, когда  $\beta$  зависит от  $E$  степенным образом, решение либо существует при любом значении  $V$  (в модели  $\beta \sim E^2$ ), либо не существует вовсе (при  $\beta \sim E$  или  $\beta \sim E^n$ , где  $n \gg 1$ ). В последнем случае стационарное распространение невозможно.

Необходимо сделать одно существенное замечание относительно граничного условия  $\varphi=U$  на поверхности стримера. Мы предполагаем, что стример имеет форму длинной нити, а именно его поверхность сильно вытянута в направлении оси  $z$ . В этом случае справедливо выражение

$$U = \rho_l \ln\left(\frac{l}{r_0}\right), \quad (10)$$

где  $l$  — полная длина стримерной нити, а  $\rho_l$  — плотность заряда на единицу длины вблизи конца нити (на таких расстояниях  $z$  от конца нити, что  $r_0 \ll z \ll l$ ). При заданном  $\rho_l$  поле у конца нити не зависит от  $l$  и по порядку величины равно  $\rho_l/r_0$ , в то время как  $U$  стремится к бесконечности при  $l \rightarrow \infty$ . Мы будем считать длину стримера бесконечно большой и в качестве граничного условия зададим значение линейной плотности заряда на большом (по сравнению с  $r_0$ ) расстоянии от головки. Это условие заменяет требование  $\varphi=U$  на поверхности стримера. В окончательные выражения для скорости и радиуса головки необходимо в соответствии с формулой (10) вместо  $\rho_l$  подставить  $U/\ln(l/r_0)$ . Приведенные выше рассуждения справедливы, если  $\ln(l/r_0) \gg 1$ .

При постоянном  $U$  линейная плотность заряда уменьшается по мере увеличения полной длины стримера. Скорость стримера и радиус его головки также уменьшаются со временем (см. формулы (12), (13)). Поскольку  $\ln(l/r_0) \gg 1$ , то изменение скорости происходит крайне медленно и в течение небольших промежутков времени можно считать движение стримера стационарным.

### Анализ различных зависимостей $\beta(E)$

Зависимость  $\beta(E)$  типа (4) является достаточно сложной, и нам не удалось получить аналитическое решение для функции  $z(r)$  в этом случае. Можно, однако, используя формулу (9), вывести ряд качественных соотношений. Покажем прежде всего, что поле  $E_m$ , существующее перед фронтом стримера, по порядку величины равно  $E_0$

$$E_m \sim E_0. \quad (11)$$

Предположим, что соотношение (11) не выполняется. Пусть, например,  $E_m \gg E_0$ . В этом случае частота ударной ионизации равна своему насыщенному значению  $\beta_0$  в области с размером, много большим, чем радиус головки  $r_0$ . Рассмотрим две точки поверхности, лежащие на расстоянии  $r_1$  и  $r_2$  от оси стримера. Из (9) имеем

$$\int_{z(r_1)}^{\infty} \beta(E) dz = \int_{z(r_2)}^{\infty} \beta(E) dz.$$

Это равенство, однако, не может выполняться, так как  $\beta(E) \approx \beta_0$  и разность значений двух интегралов равна  $\beta_0(z(r_1) - z(r_2))$ . Таким образом, стационарное распространение с  $E_m \gg E_0$  невозможно. Если в какой-то момент времени  $E_m \gg E_0$ , то в дальнейшем стример будет расширяться, а поле в головке падать.

Если же  $E_m \ll E_0$ , то в силу резкой зависимости  $\beta$  от  $E$  в слабых полях ударная ионизация будет в основном происходить в малой области вблизи точки фронта, лежащей на оси стримера, т. е. там, где поле максимально. Размер этой области существенно меньше радиуса головки стримера. Поэтому для точек поверхности, лежащих вблизи оси, интеграл, входящий в формулу (9), будет иметь большее значение, чем для других точек. Следовательно, радиус головки стримера будет все время уменьшаться, а поле в головке расти. В результате стационарное распространение возможно только при выполнении условия (11). Так как  $E_m \sim \rho_l r_0$ , то для радиуса головки находим

$$r_0 \sim \rho_l / E_0. \quad (12)$$

Интеграл в формуле (9) по порядку величины равен  $\beta_m r_0 \sim \beta_0 r_0$ , и для скорости стримера получаем следующее выражение:

$$V \sim \frac{\beta_0 r_0}{\ln\left(\frac{\beta_0}{\sigma_0}\right)}. \quad (13)$$

Из формул (12), (13) видно, что для зависимости  $\beta(E)$  типа (4) при заданном значении  $\rho_l$  скорость и радиус стримера имеют совершенно определенные значения. Соотношения (11)–(13) были выведены ранее в работе [6] из нескольких других соображений.

Формула (9) позволяет получить выражение для функции  $z(r)$  в области  $|z(r)| \gg r_0$ , т. е. далеко за головкой стримера. В этом случае интеграл, входящий в (9), приближенно равен  $\beta(E_r) |z(r)|$ , где  $E_r = 2\rho_l/r$  — поле, существующее на расстоянии  $r$  от оси стримера. Таким образом, можно написать

$$\beta(2\rho_l/r) |z(r)| = V \ln\left(\frac{\beta_m}{\sigma_0}\right). \quad (14)$$

Подставляя сюда (4), получим

$$r = \frac{2\rho_l}{E_0} \ln\left(\frac{\beta_0 |z|}{V \ln\left(\frac{\beta_0}{\sigma_0}\right)}\right). \quad (15)$$

Из выражения (15) видно, что с увеличением  $|z|$  нарастание  $r$  происходит логарифмически медленно и использованное выше представление о стримере как о длинной нити справедливо. Результат (15) согласуется с качественными выводами работы [6].

Рассмотрим теперь более простой случай

$$\beta \sim E^n. \quad (16)$$

Заметим прежде всего, что степенная зависимость в отличие от (4) не имеет выделенного значения поля  $E_0$ . Поэтому поле перед головкой стримера  $E_m$  может быть произвольным. Скорость стримера при заданном значении  $\rho_l$  также может быть произвольной.

Мы отдельно рассмотрим зависимости типа (16) с разными значениями  $n$ .

а)  $\beta \sim E$ . В этом случае стационарное движение стримера невозможно. Действительно, в силу соотношения (9) имеем

$$\int_{z(r)}^{\infty} E dz = \text{const.} \quad (17)$$

С другой стороны, поверхность стримера эквипотенциальна, поэтому должно выполняться условие

$$\int_{z(r)}^{\infty} E_z dz = \text{const.} \quad (18)$$

При  $r=0$ , т. е. на оси стримера, значения обоих интегралов совпадают (так как  $E=E_z$ ), однако при  $r \neq 0$  значение интеграла в (17) обязательно больше, чем в (18). Поэтому условия (17), (18) не могут выполняться одновременно и точка поверхности стримера, лежащая на оси, будет двигаться медленнее, чем другие точки границы, при любой форме поверхности. Следовательно, стример будет расширяться, а поле в его головке падать. Если уменьшение  $\beta$  по линейному закону при уменьшении поля сменяется более резким спадом в слабых полях, то можно думать, что расширение стримера через некоторое время прекратится и установится стационарный режим.

б)  $\beta \sim E^2$ . Этот случай наиболее интересен, поскольку задача решается точно. Покажем, что стример распространяется стационарно, если его поверхность имеет форму параболоида вращения с произвольным радиусом головки.

Уравнение поверхности параболоида запишем в виде

$$z = \frac{r_0^2 - r^2}{2r_0}. \quad (19)$$

Решение уравнения Лапласа с заданным значением  $\rho_l$  на поверхности (19) имеет вид

$$\varphi = \rho_l \ln \left( \frac{r_0}{z + (z^2 + r^2)^{1/2}} \right) + U. \quad (20)$$

Непосредственной проверкой легко убедиться, что линейная плотность заряда, сосредоточенного на поверхности параболоида, действительно равна  $\rho_l$  (связь между  $\rho_l$  и поверхностной плотностью заряда  $\Sigma$  имеет вид  $\rho_l = 2\pi r \Sigma \times [1 + (dr/dz)^2]^{1/2}$ ). Постоянная  $U$  в формуле (20) определяется соотношением (10).

Распределение электрического поля находим из (20)

$$E = |\nabla\varphi| = \rho_l \left( \frac{2}{r^2 + z^2 + z(r^2 + z^2)^{1/2}} \right)^{1/2}. \quad (21)$$

На поверхности параболоида поле равно

$$E_n = \frac{2\rho_l}{(r^2 + r_0^2)^{1/2}} \quad (22)$$

и в точке поверхности, лежащей на оси ( $r=0$ ), достигает максимального значения

$$E_m = \frac{2\rho_l}{r_0}. \quad (23)$$

Обозначим  $\beta = AE^2$ . Используя формулу (21), вычислим интеграл, входящий в уравнение (9),

$$\int_{\frac{r_0^2 - r^2}{2r_0}}^{\infty} \beta(E) dz = 2A\rho_l^2 \int_{\frac{r_0^2 - r^2}{2r_0}}^{\infty} \frac{dz}{r^2 + z^2 + z(r^2 + z^2)^{1/2}} = \frac{2A\rho_l^2}{r_0}. \quad (24)$$

Таким образом, значение интеграла не зависит от  $r$  и одинаково для всех точек поверхности, так что соотношение (9) выполняется. Из формул (9), (23), (24) находим выражение для скорости стримера

$$V = \frac{\beta_m r_0}{2 \ln \left( \frac{\beta_m}{\sigma_0} \right)}, \quad (25)$$

где  $\beta_m = AE_m^2$ . Формула (25) получена в результате точного решения и подтверждает качественное соотношение (13), справедливое по порядку величины.

Нетрудно убедиться, что формула (14), полученная для произвольной зависимости  $\beta(E)$ , справедлива и в случае параболоида.

в)  $\beta \sim E^n$ ,  $n \geq 1$ . Если показатель степени  $n$  достаточно велик, то  $\beta$  очень резко возрастает с ростом поля. Стационарное распространение в этом случае

невозможно, однако в отличие от случая  $\beta \sim E$  стример будет сужаться, а не расширяться. Доказательство этого утверждения точно такое же, как в случае зависимости типа (4) при  $E_m \ll E_0$ . Если в сильных полях  $\beta$  насыщается, то уменьшение радиуса стримера через некоторое время прекратится и установится стационарный режим.

### Выводы

Если частота ударной ионизации является очень плавной или очень резкой функцией электрического поля при любых полях, то стационарное распространение невозможно. В первом случае стример будет расширяться, а во втором сужаться. Если же резкая зависимость в слабых полях сменяется медленным ростом в сильных, то стример может двигаться стационарно, причем радиус его головки должен быть таким, чтобы поле перед головкой было по порядку величины равно полю, при котором резкая зависимость  $\beta(E)$  сменяется плавной.

Стационарное распространение возможно также в случае  $\beta \sim E^2$ , причем задача решается точно. Поскольку степенная зависимость не имеет характерного «масштаба» полей, то скорость и радиус стримера в этом случае произвольны.

В заключение выражаю благодарность М. И. Дьяконову за ряд советов и критических замечаний.

### Список литературы

- [1] *Loeb L. B.* // Science. 1965. Vol. 148. P. 1417—1437.
- [2] *Мик Дж., Крагс Дж.* Электрический пробой в газах. М.: ИЛ, 1960. 605 с.
- [3] *Ретер Г.* Электронные лавины и пробой в газах. М.: Мир, 1968. 390 с.
- [4] *Юман М.* Молния. М.: Мир, 1972. 328 с.
- [5] *Лозанский Э. Д., Фирсов О. Б.* Теория искры. М.: Атомиздат, 1975. 280 с.
- [6] *Дьяконов М. И., Качоровский В. Ю.* // ЖЭТФ. 1988. Т. 94. Вып. 5. С. 321—332.
- [7] *Дьяконов М. И., Качоровский В. Ю.* // ЖЭТФ. 1989. Т. 95. Вып. 5. С. 1850—1859.

Физико-технический институт  
им. А. Ф. Иоффе АН СССР  
Ленинград

Поступило в Редакцию  
10 августа 1988 г.