

- [1] Бабкина Т. В., Григорьянц В. В., Смирнов В. Б. // Квантовая электрон. 1984. Т. 11. № 10. С. 1899—1939.
 [2] Slehi B. M., Goodman E. G. // Appl. Opt. 1983. Vol. 22. N 7. P. 995—999.
 [3] Freude W., Eritzche C. // X European Conf. on Optical Communication. 1984. P. 216—217.
 [4] Дядловский М. М., Коршунов И. П., Матвеев Р. Ф., Тугубалин В. К. Препринт ИРЭ АН СССР. № 1. М., 1982. 304 с.
 [5] Сороко Л. М. Основы голографии и когерентной оптики. М.: Наука, 1971.
 [6] Семенов Н. А. Оптические кабели связи. М., 1981.

Ленинградский электротехнический
институт связи
им. проф. Бонч-Бруевича

Поступило в Редакцию
2 декабря 1988 г.

04; 10; 12

Журнал технической физики, т. 59, в. 7, 1989

О ВЛИЯНИИ КОЛЛЕКТОРНОЙ ПЛАЗМЫ НА ИЗМЕРЕНИЯ ТОКА СИЛЬНОТОЧНЫХ ПУЧКОВ ЗАРЯЖЕННЫХ ЧАСТИЦ

А. В. Лазаренко, Е. С. Чебуков, В. И. Энгелько

Измерение тока сильнотоочных электронных и ионных пучков (СП) осуществляется с помощью электрических датчиков (шунтов, поясов Роговского), включенных в электрическую цепь коллектора пучка. При этом под действием пучка через некоторое время τ_k на поверхности коллектора в результате его нагрева, испарения и последующей ионизации паров образуется плазма. Время τ_k можно оценить из соотношения

$$\tau_k \geq \frac{\rho c T \Delta h}{W},$$

где ρ , c , T — плотность, теплоемкость и температура плавления материала коллектора; Δh — глубина нагретого (проплавленного) слоя; W — плотность мощности. Образующаяся коллекторная плазма может влиять на результаты измерений параметров СП, если электрическая схема и конструкция коллектора выполнены без учета явлений, сопутствующих образованию и распаду плазмы.

Для исследования этого влияния были проведены эксперименты, схема которых показана на рис. 1. Работа проводилась на сильнотоочном импульсном ускорителе электронов, где формирование электронного пучка осуществляется в пушке Пирса с многоострийным взрыво-

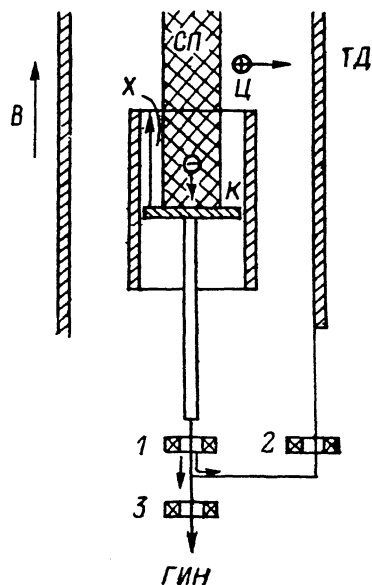


Рис. 1.

К — коллектор, Ц — подвижный цилиндр, ТД — труба дрейфа,
X — расстояние между срезом цилиндра и плоскостью коллектора.

эмиссионным катодом. Источником ускоряющего напряжения является генератор импульсного напряжения (ГИН) Аркадьева—Маркса. Транспортировка пучка в канале дрейфа осуществляется магнитным полем. Параметры пучка: энергия до 200 кэВ, длительность импульса до 80 нс, плотность тока на коллекторе до 25 А/см². Величина магнитного поля в области взаимодействия электронного пучка с коллектором изменялась в диапазоне 0—1.0 Тл [1]. В качестве датчиков тока использовались пояса Роговского и шунты. Датчик 1 измеряет

сумму тока пучка электронов, падающего на коллектор, и тока в цепи «коллектор—труба дрейфа». Датчик 2 измеряет только ток в цепи «труба дрейфа—коллектор», датчик 3 измеряет ток разряда ГИНа. Измерения токов осуществлялись с коллекторами из нержавеющей стали 12Х18Н10Т и графита. Попадание части тока пучка электронов на трубу дрейфа было исключено, так как в отличие от [1] эксперименты проводились с диодом, в котором анодное отверстие не было закрыто сеткой.

На рис. 2 приведены осциллограммы импульсов ускоряющего напряжения и датчиков тока. Видно, что через некоторое время после начала импульсов *СП* датчик 1 регистрирует нарастание тока. Заметим, что датчик 1 включен так, как в большинстве экспериментов с *СП* включаются датчики полного тока и плотности тока пучка. Из сопоставления показаний датчиков 1 и 2 можно сделать вывод о том, что наблюдаемое через 40 мкс после начала импульса нарастание тока I_1 обусловлено не ростом тока *СП*, а появлением тока в цепи «коллектор—труба дрейфа». Правильно ток *СП* измеряет датчик 3. Из его показаний видно, что и

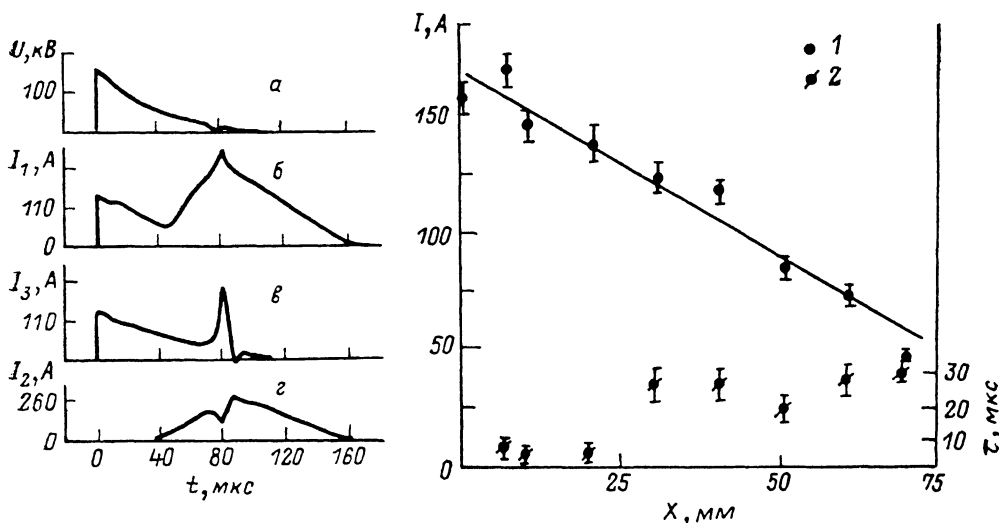


Рис. 2.

a — напряжение на диоде; *b*, *c*, *d* — ток датчиков 1, 3, 2 соответственно. Развертка 20 мкс/дел, $U_0 = 160$ кВ, коллектор из нержавеющей стали.

Рис. 3. Зависимость тока в цепи «коллектор—труба дрейфа» и времени запаздывания от расстояния между срезом цилиндра и плоскостью коллектора.

1 — амплитуда тока в цепи «труба дрейфа—коллектор», 2 — время запаздывания тока в цепи «труба дрейфа—коллектор» относительно тока в цепи «коллектор—цилиндр».

спустя 40 микросекунд ток пучка продолжает уменьшаться вслед за напряжением и только в конце импульса происходит рост тока I_3 вследствие пробоя на коллектор.

Появление тока в цепи «коллектор—труба дрейфа» можно объяснить следующим образом. Для типичных условий экспериментов с *СП*, как показывают оценки, электроны коллекторной плазмы являются замагниченными, а ионы не замагничены. Поэтому в цепи «труба дрейфа—коллектор» возникает ток, обусловленный тем, что электроны за счет большей подвижности вдоль магнитного поля уходят на коллектор, а возникающий при этом положительный заряд плазмы снимается уходом ионов на трубу дрейфа за счет их большей подвижности поперек магнитного поля. В плазме, ограниченной проводящими стенками, такой ток иногда называют током короткого замыкания плазмы [2].

Осциллограммы на рис. 2 получены при индукции магнитного поля $B = 0.7$ Тл. При меньшей индукции магнитного поля $B = 0.15$ Тл ток на трубу дрейфа появляется приблизительно через 60 мкс после импульса. Это различие связано с тем, что при больших B происходит замагничивание потоков электронов от каждого острия катода и в пятнах повышенной плотности пучка температуры, необходимые для образования коллекторной плазмы, достигаются существенно быстрее.

При использовании коллектора из графита в цепи «коллектор—труба дрейфа» ток не наблюдался. Это объясняется тем, что для одинаковых температурах упругость паров угле-

рода на несколько порядков меньше, чем для компонентов нержавеющей стали [8]. Отсюда можно сделать вывод о том, что основную роль в образовании коллекторной плазмы играют пары материала коллектора.

Следует отметить, что время появления тока в цепи «труба дрейфа—коллектор» определяется плотностью пучка электронов и скоростью диффузии плазмы поперек магнитного поля. Поэтому если длительность тока пучка не превышает время диффузии коллекторной плазмы до стенки трубы дрейфа, то наличие плазмы не оказывает влияния на результат измерений. Как показали измерения, в наших условиях (диаметр пучка 40 мм, диаметр трубы дрейфа 110 мм) задержка появления тока в цепи «труба дрейфа—коллектор» относительно возникновения плазмы составляет приблизительно 17 мкс.

Измерения коллектором в виде металлического цилиндра с подвижным дном (рис. 1) позволили оценить распределение плотности коллекторной плазмы вдоль оси пучка. В этом случае ток коллекторной плазмы, находящейся внутри цилиндра, замыкается через его стенку, а в цепи «коллектор—труба дрейфа» регистрируется только ток плазмы, находящейся вне (выше) цилиндра.

На рис. 3 приведены результаты измерений. Коллектор при измерениях оставался неподвижным, вдоль оси трубы дрейфа перемещался только цилиндр. Аппроксимируя зависимость тока в цепи «труба дрейфа—коллектор» от глубины коллектора линейной функцией, получим, что при глубине 100 мм ток на трубу дрейфа сокращается на 95 %. Из рис. 3 видно также, что при $X=25$ мм происходит резкое увеличение времени запаздывания тока на трубу дрейфа относительно времени появления тока на цилиндр. Возможно, это связано с тем, что при $X=25$ мм область наиболее плотной плазмы оказывается экранированной от трубы дрейфа. Использование в качестве датчиков тока омических шунтов несколько снижает величину плазменного тока, так как в этом случае между коллектором и трубой дрейфа возникает разность потенциала, уменьшающая выход заряженных частиц из плазмы.

Проведенные эксперименты позволяют сделать следующие выводы. Эффект «короткого замыкания» коллекторной плазмы может существенно исказить измерения тока $СИ$ заряженных частиц. Для исключения влияния тока распада коллекторной плазмы на измерения тока $СИ$ необходимо использовать в качестве коллектора материалы с низкой упругостью паров, конструкцию коллектора и электрическую схему измерительных цепей, исключающие регистрацию плазменных токов. Одним из возможных вариантов такой системы измерения тока $СИ$ является, по нашему мнению, цилиндр Фарадея с графитовой приемной частью высотой более 100 мм и с датчиком тока, включенным по схеме рис. 1.

Литература

- [1] Лазаренко А. В., Печерский О. П., Чебуков Е. С., Энгелько В. И. // Тез. докл. VI Всесоюз. симпозиума по сильточной электронике (1986, Новосибирск). Томск, 1986. Ч. III. 200 с.
- [2] Голант В. Е., Жилинский А. П., Сахаров И. Н. Основы физики плазмы. М.: Атомиздат, 1977. 384 с.
- [3] Таблицы физических величин. Справочник / Под ред. И. К. Кикоина. М.: Атомиздат, 1976. 1008 с.

Поступило в Редакцию
13 ноября 1987 г.

ФОРМИРОВАНИЕ МИКРОРЕЛЬЕФА ПОВЕРХНОСТИ И ЕГО ВИЗУАЛЬНЫЙ КОНТРОЛЬ В СХЕМЕ ЛАЗЕРНОГО ПРОЕКЦИОННОГО МИКРОСКОПА

Д. Т. Алимов, А. М. Бакиев, В. А. Бобырев, М. Р. Брук,
В. А. Зимин, Л. А. Зимица, Б. С. Лукьянчук, Г. А. Шафеев

Оптические системы с усилителями яркости — лазерные проекционные микроскопы (ЛПМ) вызывают значительный интерес в связи с возможностью их практического применения в задачах воспроизведения и обработки оптической информации [1, 2]. Высокая раз-