

КРАТКИЕ СООБЩЕНИЯ

УДК 537.582

Журнал технической физики, т. 58, в. 12, 1988

О СТАБИЛЬНОСТИ ТОКА ЖИДКОМЕТАЛЛИЧЕСКИХ ЭМИТТЕРОВ ИОНОВ

М. Д. Габович, И. С. Гасанов, И. М. Проценко

Обнаружена неоднородность модуляции тока в поперечном сечении ионного пучка, получаемого с острия жидкого металла: в осевой области ток пучка немодулирован, колебания локализованы в периферийной части. Установлено, что в определенных случаях не происходит возбуждения колебаний в рассмотренной широкой области частот и токов пучка.

В работе [1] наблюдались колебания тока жидкометаллического эмиттера ионов галлия в области частот до 100 МГц и высказано предположение о том, что возникновение высокочастотных колебаний связано с возбуждением капиллярных волн, а низкочастотных ($f \leq 10$ МГц) — с возбуждением «прибойных волн». Наиболее же существенным результатом настоящей работы является установление факта пространственной неоднородности колебаний тока пучка, возбуждаемых в области частот 1—30 МГц, а также отсутствия колебаний при определенных условиях.

Эксперименты проводились с источником ионов олова, а также с источником, использующим эвтектику $\text{Bi}_{10}\text{Ni}_{81}\text{Al}_8\text{Si}_1$, на установке, схема которой приведена на рис. 1. Рабочее вещество помещалось в молибденовый или графитовый контейнер 3 с внешним диаметром 5 мм и высотой 7 мм, нагреваемый электронной бомбардировкой. Тигель крепился на анодном цилиндре 2 с помощью трех тонких танталовых спиц для поддержания необходимого градиента температуры. В качестве зерна для источника ионов олова применялось острие из железной проволоки $\varnothing 0,8$, для получения ионов из указанной эвтектики с температурой

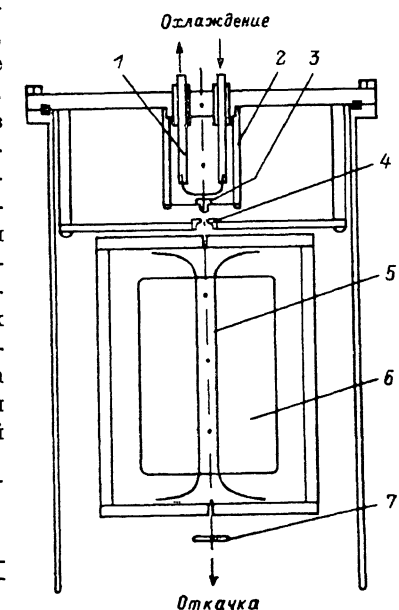


Рис. 1. Схема установки.

1 — катодный ввод, 2 — анод, 3 — контейнер, 4 — экстрактор, 5 — отклоняющая пластина анализатора, 6 — плоский магнит, 7 — коллектор.

плавления ~ 1000 °С использовалось острие из вольфрамовой проволоки $\varnothing 0,7$. На анод ионного источника подавался положительный потенциал до 15 кВ. В экспериментах с эвтектикой использовался аналогичный фильтру скоростей Вина [2] анализатор масс извлекаемых ионов, в котором напряженность магнитного поля между полюсами 6 составляла 2 кЭ. Измерялись ионные токи на экстрактор и коллектор 7, осциллографирование сигналов производилось посредством прибора С8-14, спектры колебаний изучались с помощью анализаторов С4-25 и С4-27. Предельный вакуум в системе, поддерживаемый паромасляным насосом, составлял $3 \cdot 10^{-6}$ Тор.

Источник ионов олова

В экспериментах вольт-амперная характеристика источника ионов олова имела известную форму с гистерезисом порядка 300 В. Порог появления эмиссии по напряжению извлечения составлял 4—6 кВ при зазоре между острием и экстрактором $\sim 0,5$ мм. При дальнейшем

увеличении тока пучка наблюдались колебания с частотой ~ 25 МГц, которые имеют порог возбуждения по общему току эмиссии $I_0 = I_s + I_k = 30 - 40$ мкА. При этом было обнаружено, что в довольно широкой области изменения I_0 ток на коллектор не испытывает колебаний, в то время как ток на экстрактор заметно модулирован (рис. 2, а). В одном из таких режимов немодулированный ток на коллектор составлял 50 мкА, а ток на экстрактор 30 мкА при отверстии в экстракторе $\varnothing 1$. С дальнейшим ростом тока пучка начинает проявляться модуляция I_k , но в меньшей степени, чем I_s . Как следовало ожидать, при увеличении отверстия в экстракторе модуляция I_k наступала раньше, чем в предыдущем случае. Рис. 3

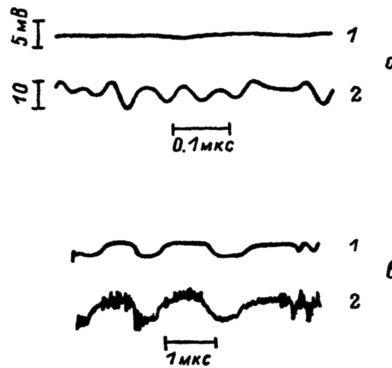


Рис. 2. Осциллограммы токов ионов олова на коллектор 1 и экстрактор 2.

I_k (мкА): 24 (а), 35 (б); I_s (мкА): 36 (а), 200 (б).

иллюстрирует возбуждение и развитие колебаний ионных токов при отверстии в экстракторе $\varnothing 1.7$. На спектрах сигналов прослеживается общая тенденция — последовательное возбуждение все более низкочастотных и интенсивных колебаний с увеличением тока эмиссии при сохранении ранее возбужденных. Обращает на себя внимание различие в частотном составе сигналов — спектр колебаний тока на коллектор более низкочастотный. При достаточно большом значении тока пучка доминирующие по амплитуде колебания на обоих спектрах близки по частотам (рис. 2, б). На осциллограмме полного тока на экстрактор сохраняется также высокочастотная составляющая модуляции.

Соответствующая описанным условиям эмиссии зависимость токов I_k и I_s от извлекающего напряжения

приведена на рис. 4, где также показаны переменные составляющие токов. Необходимо добавить, что при больших температурах нагрева контейнера уровни модуляции то-

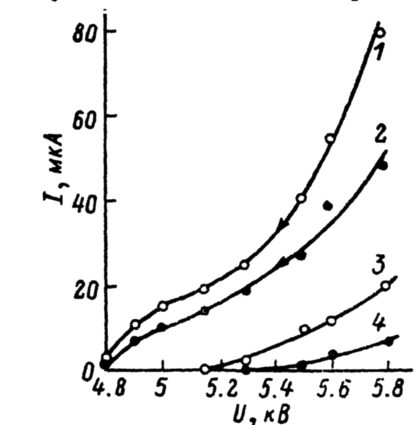


Рис. 3. Спектрограммы токов ионов олова. На спектрах чувствительность прибора падает от верхней позиции к нижней (1—5).

I_s, I_k , мкА: 1 — 19, 14; 2 — 25, 18; 3 — 40, 27; 4 — 54, 38; 5 — 78, 48.

Рис. 4. Зависимость усредненных и переменных токов ионов олова на экстрактор и коллектор от извлекающего напряжения.

1 — I_s , 2 — I_k , 3 — I_0 , 4 — I_k .

приведена на рис. 4, где также показаны переменные составляющие токов. Необходимо добавить, что при больших температурах нагрева контейнера уровни модуляции то-

ков в 3—4 раза превышали приведенные. Также следует отметить, что в некоторых режимах, а именно при малой крутизне вольт-амперной характеристики, колебания не возбуждались вовсе вплоть до 80 мкА общего тока пучка в одном из измерений. Малая крутизна ВАХ источника олова в отдельных случаях связана, по-видимому, со слабой подачей вещества к вершине иглы при образовании тонкой пленки смачивающего металла.

Источник ионов В, Al, Ni

В экспериментах с эвтектикой вследствие взаимодействия бора и алюминия с вольфрамом срок службы эмиттера ограничивался несколькими часами [3, 4]. Для поддержания температуры тигеля на уровне $\sim 1000^\circ\text{C}$ к нему необходимо было подводить мощность порядка 30 Вт. Типичный масс-спектр извлекаемого ионного пучка показан на рис. 5. Анализ показывает, что имеющиеся в спектре масс три максимума соответствуют однозарядным ионам бора,

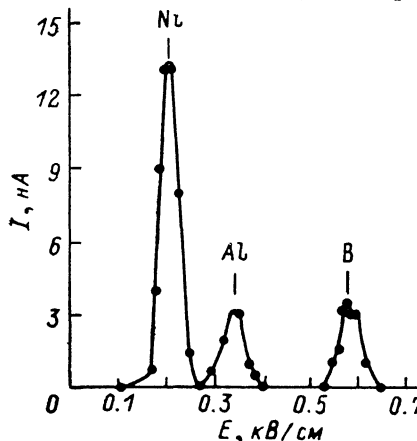


Рис. 5. Спектр масс ионного пучка.

$U=8$ кВ, $I_0=100$ мкА.

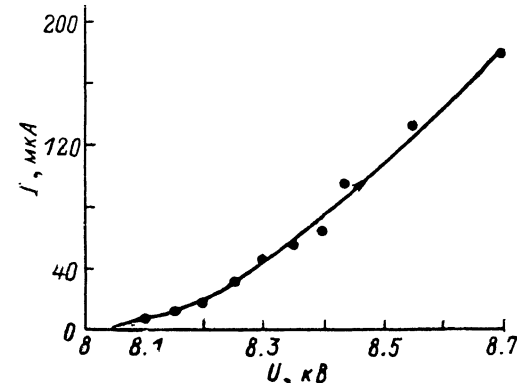


Рис. 6. Зависимость ионного тока с острия жидкой эвтектики от извлекающего напряжения.

алюминия и никеля. Полученные величины токов этих элементов относятся как $\sim 1 : 1 : 3$, что заметно отличается от исходного соотношения количества атомов компонентов эвтектики. В составе эмиттируемого пучка наблюдается относительное преобладание ионов алюминия. Это явление по всей видимости вызвано неодинаковым уходом различных компонентов расплава с вершины острия в виде ионов, нейтралов и микрокапель. Подобные факты для различных сплавов отмечались многими авторами. На рис. 6 приведена зависимость общего тока ионов от извлекающего напряжения. В соответствии с рис. 5 настоящий ионный источник позволяет получить токи ионов бора величиной до 40 мкА. Следует отметить, что на вольт-амперной характеристике гистерезис не наблюдался. Особенностью данного сплава явилось отсутствие колебаний тока пучка вплоть до 200 мкА в рассмотренной широкой области частот до 17 ГГц. При известной чувствительности прибора возможный уровень модуляции тока пучка соответствует величине менее 0.1 %. С дальнейшим увеличением тока режим эмиссии менялся: ток приобретал форму отдельных релаксационных импульсов с частотой порядка 1 Гц, что сопровождалось периодическими вспышками кончика острия. Только в этом релаксационном режиме возникали колебания тока на экстрактор в той же области частот 2—25 МГц, что и в пучке ионов олова.

В данном источнике расплав хорошо смачивал вольфрамовый керн, так что поверхность последнего всегда покрывалась тонкой пленкой жидкого металла. Больших капель или каких-либо образований на острие не наблюдалось. При перегреве острия в релаксационном режиме, вероятно, происходило кратковременное натекание вещества к вершине и увеличение толщины пленки расплава.

Номер позиции	I_3 , мкМ	I_8 , мкА
1	19	14
2	25	18
3	40	27
4	54	38
5	78	48

В работе показано, что высокая стабильность эмиссии жидкометаллических источников ионов сохраняется в широкой области токов при определенных условиях, зависящих, в частности, от состава рабочего вещества и характера смачивания расплавом поверхности твердого ядра. Возбуждение колебаний на поверхности жидкого эмиттера происходит таким образом, что ток извлекаемого ионного пучка оказывается модулированным в основном на периферии.

Если допустить возможность иной интерпретации особенностей эмиссии жидкого металла, то представляется вероятным, что модуляция эмиттируемого тока связана с нарушением ламинарности течения жидкой пленки к вершине острья. Возмущение поверхности пленки наступает при некоторой скорости движения, что определяет порог неустойчивости по току пучка.

Возбуждение колебаний жидкой эмиттирующей поверхности и их влияние на извлекаемый ионный пучок, несомненно, требуют дальнейшего детального теоретического и экспериментального рассмотрения.

Литература

- [1] Дудников В. Г., Шабалин А. Л. ЖТФ, 1985, т. 55, № 4, с. 776—778.
 [2] Wilson R. G. Nucl. Instr. Meth., 1972, v. 100, N 1, p. 9—12.
 [3] Дудников В. Г., Шабалин А. Л. Письма в ЖТФ, 1985, т. 11, № 19, с. 1184—1187.
 [4] Inshitan T., Shimase A., Tamura H. Jap. J. Appl. Phys., 1982, v. 21, N 5, p. L277—L278.

Институт физики АН УССР
Киев

Поступило в Редакцию
2 июня 1987 г.

УДК 532.783

Журнал технической физики, т. 58, в. 12, 1988

ИНДИКАТРИСЫ ЭЛЕКТРИЧЕСКИ УПРАВЛЯЕМОГО СВЕТОРАССЕЯНИЯ НЕМАТО-ХОЛЕСТЕРИЧЕСКИХ СМЕСЕЙ

Е. А. Морозова, М. Г. Томилин, В. С. Мильников

Холестерико-нематический фазовый переход (ХНФП) [1] в жидких кристаллах (ЖК) находит применение в различных устройствах отображения и обработки информации [2—4], что делает актуальным детальное изучение механизма процесса и его эксплуатационных характеристик.

Цель работы состояла в экспериментальном изучении закономерностей изменения индикатрис светорассеяния немато-холестерических смесей с положительной величиной анизотропии диэлектрической проницаемости ($\Delta\epsilon > 0$) и различными концентрациями холестерической компоненты при изменении параметров управляющего напряжения.

Объектом исследования была трехкомпонентная смесь, содержащая *n*-циановый эфир *n*'-гептилбензойной кислоты (40%), *n*-бутил-*n*'-метоксиазоксибензол (40%) и *n*-бутил-*n*'-гептаноилоксиазоксибензол. Для смеси область существования мезофазы 0—66 °С, $\epsilon = 10.7$, оптическая анизотропия $\Delta n = 0.2$ и удельная проводимость $\sigma = 1 \cdot 10^{-10}$ Ом⁻¹·см⁻¹. В качестве холестерической добавки использовался нанот холестерина.

Было изготовлено пять электрооптических ячеек с концентрацией нанота холестерина в ЖК 1.8, 3.9, 9.0, 12.65 и 24.5%. Заполнение ячеек ЖК осуществлялось в вакууме. Толщина слоя ЖК составляла 10 мкм. Специальных мер для ориентации молекул ЖК в ячейках не принималось.

В исходном состоянии во всех ячейках наблюдалась рассеивающая конфокальная текстура. При подаче критического значения напряжения U_c происходит переход от рассеивающего состояния к прозрачному гомеотропному.

Установка для измерения углового распределения силы излучения ЖК ячеек была основана на гониофотометре с ценой деления шкалы углового отсчетного устройства 20' и когерентном источнике излучения ($\lambda = 633$ нм) мощностью 0.1 мВт. Угловое разрешение фотоприемника ФЭУ-79 обеспечивалось точечной диафрагмой, размещенной в задней фокальной плоскости объектива фотоприемного устройства, и составляло 5'. Сигнал с гониофотометра поступал на логарифматор, а с него на самописец. Подробное описание методики измерений и схема установки приведены в работе [5].