

ЭЛЕКТРОННО-ОПТИЧЕСКИЕ СВОЙСТВА ЭЛЕКТРОСТАТИЧЕСКОГО СФЕРИЧЕСКОГО ЗЕРКАЛА И СИСТЕМ НА ЕГО ОСНОВЕ. (I)

В. В. Запквара, Л. С. Юрчак, А. Ф. Былинкин

Интенсивное развитие исследований по физике поверхности и возросшая роль этого научного направления в становлении современной технологии стимулируют разработку новых образцов физико-аналитических приборов. Перспективным представляется создание электронных спектрометров на основе осесимметричных электростатических полей, способных пропускать в больших телесных углах пучки конической формы. К числу таких устройств относятся электростатическое сферическое зеркало (СЗ). Работа посвящена изучению электронно-оптических свойств СЗ и систем на его основе.

СЗ образовано двумя сферическими электродами, к которым подается разность потенциалов. В область отражающего поля пучок заряженных частиц входит и выходит из нее, пронизывая один из электродов. В электронной спектроскопии СЗ пока не распространено столь широко, как цилиндрическое зеркало (ЦЗ) или анализаторы дефлекторного типа [1], что связано со сложностями в изготовлении электродов. В настоящее время благодаря успехам технологии эти затруднения постепенно преодолеваются. Потенциальные возможности СЗ как спектрометра еще до конца не раскрыты, хорошим свидетельством тому было появление работы Сар-Эля [2], в которой установлено уникальное свойство СЗ — идеальная угловая фокусировка пучка. Недостаточно изучены системы, построенные из СЗ и ЦЗ.

Цель настоящей работы — восполнить существующий пробел в изучении электронно-оптических свойств СЗ и систем на его основе. Мы поставили перед собой следующие задачи: пренебрегая влиянием краевых полей на траектории и используя критерии фокусировки, выработанные в электронной оптике на основе метода теории возмущений, получить данные о фокусирующих, а также коллимирующих свойствах СЗ и выделить множество схем, которым свойственны высококачественные угловая фокусировка и коллимирование пучка; исследовать дисперсионные свойства СЗ в режиме идеальной угловой фокусировки; в окрестности особой точки, отвечающей этому режиму, изучить поведение решений, удовлетворяющих требованию угловой фокусировки второго порядка; рассмотреть системы из СЗ и ЦЗ, исследовать электронно-оптические свойства систем и раскрыть их функциональные возможности. Применимость критериев фокусировки, выработанных в теории возмущений, ограничена малостью возмущающих параметров, поэтому при переходе к широким пучкам и большим разбросам по энергии функцию размытия изображения мы рассчитывали по точным формулам для длин пробегов.

Работа состоит из трех разделов. В первом разделе рассмотрены электронно-оптические свойства СЗ в режиме внутреннего отражения пучка, во втором — свойства СЗ в режиме внешнего отражения, третий раздел посвящен системам из цилиндрических и сферических зеркал.

1. Электростатическое сферическое зеркало в режиме внутреннего отражения пучка заряженных частиц¹

На рис. 1 представлена схема, поясняющая ход траекторий при внутреннем отражении пучка заряженных частиц от СЗ, и приведены обозначения используемых величин. Положения точек входа и выхода траекторий на поверхности внутреннего электрода радиуса $R_{\text{вн}}$ задаем угловыми координатами χ_1, χ_2, χ , α и α_1 . Все линейные размеры выражаем в долях $R_{\text{вн}}$. Считаем, что источник пучка заряженных частиц и приемная щель имеют форму тонких колец радиусами δ_1 и δ_2 . Рассматриваем траектории, расположенные в меридиональных плоскостях. В этом случае из закона сохранения момента количества движения заряженной частицы в поле центральных сил имеем

$$\alpha - \chi_1 = \chi_2 - \alpha_1. \quad (1)$$

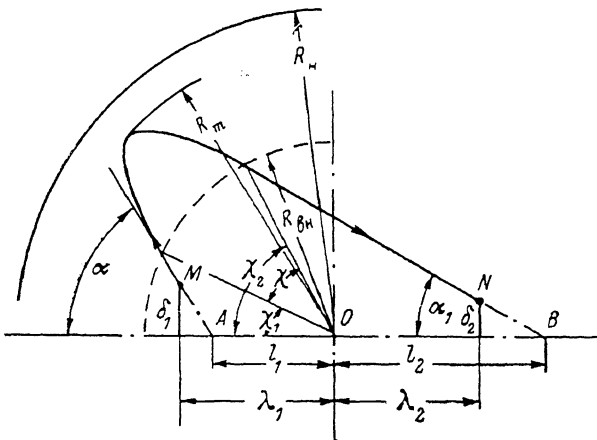


Рис. 1. Траектория заряженной частицы в СЗ с внутренним отражением.

Соотношение, связывающее угол перемещения частиц в поле СЗ $\chi = \chi_2 - \chi_1$ с угловыми координатами α_1 и χ_1 , вытекает из уравнений движения и закона сохранения энергии в электростатическом сферическом поле

$$2 \sin \frac{\chi}{2} = \frac{\sin 2(\alpha - \chi_1)}{\sqrt{w}}, \quad (2)$$

где

$$w = s^2 - (2s - 1) \sin^2(\alpha - \chi_1), \quad s = \frac{qu}{2E} \frac{1}{1 - R_{\text{вн}}/R_{\text{н}}}, \quad (3)$$

s — параметр отражения СЗ, q и E — заряд и кинетическая энергия частиц, u — отклоняющий потенциал, примененный между электродами СЗ.

С помощью соотношения (1) выразим χ и подставим в (2), в результате чего придем к соотношению, связывающему величины s , α , χ_1 и α_1

$$s = \frac{\sin(\alpha - \chi_1)}{\sin\left(\frac{\beta}{2} - \chi_1\right)} \cos \frac{\alpha - \alpha_1}{2}, \quad \text{где } \beta = \alpha + \alpha_1. \quad (4)$$

Целесообразно ввести в рассмотрение функции $m_1(\alpha, \chi_1, \delta_1)$ и $m_2(\alpha_1, \chi_2, \delta_2)$

$$m_1 = \text{ctg } \alpha \text{ tg } (\alpha - \chi_1) + \frac{\delta_1}{\sin \alpha \cos(\alpha - \chi_1)}, \quad (5)$$

$$\begin{aligned} m_2 &= \text{ctg } \alpha_1 \text{ tg } (\chi_2 - \alpha_1) - \frac{\delta_2}{\sin \alpha_1 \cos(\chi_2 - \alpha_1)} = \\ &= \text{ctg } \alpha_1 \text{ tg } (\alpha - \chi_1) - \frac{\delta_2}{\sin \alpha_1 \cos(\alpha - \chi_1)}, \end{aligned} \quad (6)$$

¹ В разделе обобщены результаты работ [3, 4].

что существенно упростит выкладки. Дальнейшее рассмотрение будет связано с нахождением и анализом производных различных порядков от функции осевого пробега λ и углов χ , χ_1 , α_1 по α и энергетическому разбросу в пучке $\varepsilon = \Delta E/E$. Для нахождения производных от χ_1 по α и ε воспользуемся тем, что длина отрезка проекции произвольной траектории на ось симметрии от источника M до центра O является неизменной величиной

$$\lambda_1 = \frac{\sin(\alpha - \chi_1)}{\sin \alpha} + \delta_1 \operatorname{ctg} \alpha = \text{const.} \quad (7)$$

Дифференцирование (7) по α дает

$$d\chi_1/d\alpha = 1 - m_1, \quad (8)$$

$$d^2\chi_1/d\alpha^2 = \operatorname{tg}(\alpha - \chi_1)(1 - m_1^2). \quad (9)$$

Запишем выражения для производных $d\chi/d\alpha$, $d\alpha_1/d\alpha$ и $d\chi/d\varepsilon$. Дифференцируя обе части (2) по α и ε с учетом (8), получаем

$$\frac{d\chi}{d\alpha} = m_1 \Omega, \quad (10)$$

$$\frac{d\alpha_1}{d\alpha} = 2 \frac{d\chi_1}{d\alpha} + \frac{d\chi}{d\alpha} - 1 = 1 - (2 - \Omega)m_1, \quad (11)$$

$$\frac{d\chi}{d\varepsilon} = \frac{s \sin 2(\alpha - \chi_1)}{w}, \quad (12)$$

где

$$\Omega = 2 \left[1 - \frac{\sin(\alpha - \chi_1)}{\sin 2(\alpha - \chi_1)} \right]. \quad (13)$$

а) Фокусировка пучков заряженных частиц в СЗ. В рамках теории возмущения простым критерием качества угловой фокусировки является ее порядок — число производных от функции длины осевого пробега $\lambda(\alpha) = \lambda_1 + \lambda_2$ (рис. 1) по α в начале ряда

$$\lambda = \lambda_0 + \sum_{n=1}^{\infty} \frac{1}{n!} \frac{d^n \lambda}{d\alpha^n} \Big|_{\alpha=\alpha_0} (\Delta\alpha)^n, \quad (14)$$

которые одновременно обращаются в нуль. Таким образом, условием угловой фокусировки первого порядка является

$$\frac{d(\lambda_1 + \lambda_2)}{d\alpha} \Big|_{\alpha=\alpha_0} = \frac{d\lambda_2}{d\alpha} \Big|_{\alpha=\alpha_0} = 0, \quad (15)$$

так как $d\lambda_1/d\alpha \Big|_{\alpha=\alpha_0} = 0$ для всех траекторий пучка. Выполнение

$$\frac{d\lambda_2}{d\alpha} \Big|_{\alpha=\alpha_0} = \frac{d^2\lambda_2}{d\alpha^2} \Big|_{\alpha=\alpha_0} = 0, \quad (16)$$

$$\frac{d\lambda_2}{d\alpha} \Big|_{\alpha=\alpha_0} = \frac{d^2\lambda_2}{d\alpha^2} \Big|_{\alpha=\alpha_0} = \frac{d^3\lambda_2}{d\alpha^3} \Big|_{\alpha=\alpha_0} = 0, \quad (17)$$

выражает условия угловой фокусировки соответственно второго и третьего порядков. Выражение для λ_2 имеет вид

$$\lambda_2 = \frac{\sin(\alpha - \chi_1)}{\sin \alpha_1} - \delta_2 \operatorname{ctg} \alpha_1. \quad (18)$$

Дифференцируем (18) по α , с учетом (8)—(11) получаем

$$\sin \alpha_1 \frac{d\lambda_2}{d\alpha} = \cos(\alpha - \chi_1) \{m_1 - m_2 [1 - (2\Omega)m_1]\}, \quad (19)$$

$$\frac{\sin \alpha_1}{\cos(\alpha - \chi_1)} \frac{d^2 \lambda^2}{d\alpha^2} = -2 \operatorname{ctg} \alpha_1 \{m_1 - m_2 [1 - (2 - \Omega) m_1]\} [1 - (2 - \Omega) m_1] +$$

$$+ \operatorname{tg}(\alpha - \chi_1) \{[1 - (2 - \Omega) m_1]^2 - m_1^2 - (1 - m_1)^2 [1 + m_2 (2 - \Omega)]\} - m_1^2 m_2 \Omega, \quad (20)$$

где

$$\Omega_1 = 4 \frac{\sin(\alpha - \alpha_1)}{\sin^2 2(\alpha - \chi_1)} [\cos 2(\alpha - \chi_1) - \cos(\alpha - \alpha_1)]. \quad (21)$$

Согласно (15) и (19), условие угловой фокусировки первого порядка суть

$$m_1 = m_2 [1 - (2 - \Omega) m_1] \text{ или } m_2 = m_1 [1 + (2 - \Omega) m_2]. \quad (22)$$

Уравнение (22) содержит четыре свободных параметра, например α , α_1 , χ_1 и δ_1 , варьируемые в широких диапазонах. В условиях угловой фокусировки первого порядка (22) квадратичная угловая aberrация рассчитывается по формуле

$$A_{11} = \frac{1}{2} \frac{d^2 \lambda_2}{d\alpha^2} \Big|_{\alpha=\alpha_0} = \frac{m_1 \sin(\alpha - \alpha_1)}{[1 - m_1 (2 - \Omega)] \sin \alpha_1 \sin(\alpha - \chi_1) \sin 2(\alpha - \chi_1)} \times$$

$$\times \left[3m_1 \operatorname{tg}(\alpha - \chi_1) \sin(\alpha - \alpha_1) - 2m_1^2 \operatorname{tg}(\alpha - \chi_1) \frac{\sin^2(\alpha - \alpha_1)}{\sin 2(\alpha - \chi_1)} - \right.$$

$$\left. - (3 - m_1^2) \sin(\alpha - \chi_1) - m_1^2 \cos 2(\alpha - \chi_1) + m_1^2 \cos(\alpha - \alpha_1) \right], \quad (23)$$

которая следует из соотношений (20), (22). Множитель $1 - m_1 (2 - \Omega)$ в (23) обращается в нуль только в том случае, если СЗ коллимирует пучок. Из (23) вытекает, что угловая фокусировка второго порядка в СЗ с внутренним отражением ($A_I = A_{II} = 0$) имеет место, если хотя бы один из множителей (m_1 , $\sin(\alpha - \alpha_1)$ или m_2) в (23) обращается в нуль. Отдельно мы проанализируем каждый из этих случаев. В режиме угловой фокусировки второго порядка продольное размытие изображения определяется третьей A_{III} и более высокими по порядку угловыми aberrациями, а также aberrациями, связанными с энергетическим разбросом в пучке

$$A_{11} = \frac{1}{2} \frac{d^2 \lambda_2}{d\varepsilon^2} \Big|_{\varepsilon=0}, \quad A_{12} = \frac{d^2 \lambda_2}{d\alpha d\varepsilon} \Big|_{\varepsilon=0}.$$

Формулы aberrационных коэффициентов A_{III} , A_{22} , A_{12} содержатся в работе [3]. Согласно (12) и (4), угловая дисперсия СЗ по энергии равна

$$\frac{d\alpha_1}{d\varepsilon} = \frac{d\chi}{d\varepsilon} = 2 \frac{\sin\left(\frac{\beta}{2} - \chi_1\right) \cos \frac{\alpha - \alpha_1}{2}}{\cos(\alpha - \chi_1)}. \quad (24)$$

Продифференцируем (18) по ε и, используя (24), придем к формуле для расчета линейной дисперсии по энергии СЗ

$$A_2 = \frac{d\lambda_2}{d\varepsilon} = -2m_2 \frac{\sin\left(\frac{\beta}{2} - \chi_1\right) \cos \frac{\alpha - \alpha_1}{2}}{\sin \alpha_1}. \quad (25)$$

Коэффициент продольного увеличения СЗ равен [3]

$$\Gamma = \frac{d\lambda_2}{d\lambda_1} = [1 + m_2 (2 - \Omega)] \frac{\sin \alpha}{\sin \alpha_1}. \quad (26)$$

Приступая к анализу фокусирующих свойств СЗ с внутренним отражением, ограничимся лишь одним типом схем: точечный источник ($\delta_1 = 0$) расположен на оси симметрии СЗ, изображение является кольцевым или в частном случае точечным.

б) Идеальная угловая фокусировка СЗ. Если в (23) множитель $\sin(\alpha - \alpha_1)$ равен нулю, то $\alpha = \alpha_1 \pm n\pi$, $n = 1, 2, \dots$. Лишь один корень $n = 0$, $\alpha = \alpha_1$ имеет физический смысл и соответствует режиму идеальной угловой фокусировки СЗ ($s = 1$), установленному в работе [2]. Исследования диспергии

рующих свойств СЗ в этом режиме не были выполнены в [2] в полном объеме, автор ограничился рассмотрением лишь электронно-оптических схем, линейная дисперсия по энергии которых равна или близка к нулю и зависит от угла вылета частицы. Ограниченность полученной им информации создала ложное впечатление о непригодности идеально фокусирующего СЗ для энергоанализа (например, [1, 5]).

Согласно [2], если $s=1$, то из формулы (2) следует

$$\chi = 2(\alpha - \chi_1). \quad (27)$$

Подставив (27) в (1), получим $\alpha = \alpha_1$ и на основании (7) и (18) $\lambda_1 = \lambda_2 = l$. В режиме $s=1$ обе ветви произвольной траектории вне поля СЗ наклонены к оси

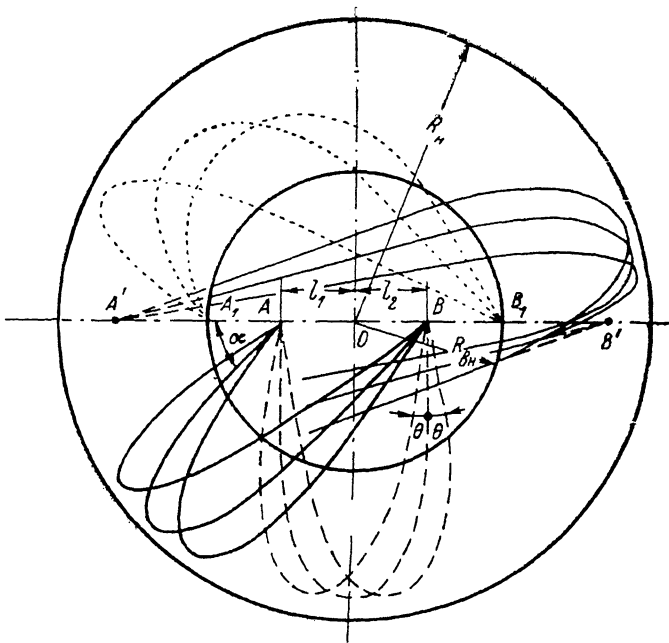


Рис. 2. Схемы идеальной угловой фокусировки.

симметрии под одним и тем же углом α , и точки пересечения ветвей с осью (рис. 2, точки A и B) расположены симметрично относительно центра сфер O. Это как раз и означает, что точечный источник без сферической аберрации изображается в диаметрально противоположную точку ($\delta_2=0$), одна из схем этого типа показана жирными линиями в нижней части рис. 2, здесь же штриховыми линиями изображена схема, рассмотренная в работе [2], — осевая траектория пучка, перпендикулярная оси симметрии, $\alpha = \pi/2 + \theta$, где θ — угол расходимости пучка. Так как $\Omega=2$, коэффициент увеличения (26) равен единице, что позволяет заключить: изображение произвольного по форме источника конечной площади, расположенной на сфере $R \leq R_{\text{н}}$, переносится один к одному на диаметрально противоположный участок этой сферы.

Рассмотрим более детально дисперсию СЗ в режиме $s=1$. На основании (25), (6) и (7) при $\alpha = \alpha_1$ имеем

$$A_2 = -2 \operatorname{tg}(\alpha - \chi_1) \sin(\alpha - \chi_1) \frac{\operatorname{ctg} \alpha}{\sin \alpha} = -2l^2 \frac{\cos \alpha}{\sqrt{1 - l^2 \sin^2 \alpha}}. \quad (28)$$

На рис. 3 изображены кривые, характеризующие зависимость коэффициента линейной дисперсии A_2 от α в интервале $0-90^\circ$ для различных l , согласно формуле (28). Здесь следует выделить две области: во-первых, $l \leq 1$, в этом случае формируется действительное изображение источника, находящегося внутри сферы $R_{\text{н}}$ или на ее поверхности (рис. 2); во-вторых, $l > 1$, тогда изображение

источника, расположенного вне сферы $R_{\text{ин}}$, является мнимым (одна из схем этого типа показана тонкими линиями в верхней части рис. 2). В области $l < 1$ коэффициент линейной дисперсии $A_2(\alpha)$ представлен серией кривых, сходящихся к нулю в точке $\alpha = \pi/2$ в соответствии с данными работы [2]. Примечательно то, что с возрастанием l крутизна участков $A_2(\alpha)$ вблизи $\alpha = \pi/2$ увеличивается, и по α расширяется диапазон, в котором A_2 близок к постоянной — 2. В пределе $l \rightarrow 1$ множество схем обеих областей сходится к единственной схеме (рис. 2, пунктир). Для этой схемы абсолютная величина A_2 максимальна, равна двум и не зависит от угла вылета частиц из источника.

Интересен случай многократного отражения частиц от поля СЗ в режиме $s=1$ и близком к нему. В этих условиях сохраняются величины $\alpha_n - \chi_1^{(n)} = \Psi$ и χ_n , а угол вылета при n -ом отражении равен

$$\alpha_n = \chi - \alpha_0 + (n-1)(\chi - 2\Psi),$$

$$n = 1, 2, \dots \quad (29)$$

В общем случае $s \neq 1$ и $\chi \neq 2\Psi$, поэтому траектория частицы после каждого отражения поворачивается, согласно (29), на угол $\chi - 2\Psi$. Как следует из (27), в режиме идеальной угловой фокусировки $\chi = 2\Psi$ и $\alpha_n = \text{const}$, таким образом, частицы с энергией, удовлетворяющей условию $s=1$, движутся по замкнутым несмещающимся орбитам. Рис. 4 иллюстрирует сепарирующее по энергии действие СЗ при четырехкратном отражении заряженных частиц трех энергий, выходящих из источника A под углом 45° : $\epsilon=0$, $s=1$ (замкнутая несмещающаяся орбита изображена сплошной линией); $\epsilon=5\%$, $s=0.9524$ (пунктирная линия); $\epsilon=-5\%$, $s=-1.0526$ (штриховая линия).

в) Схемы угловой фокусировки второго порядка. Допустим теперь, что условия $A_1 = A_{11} = 0$ удовлетворяются за счет равенства нулю множителя в выражении (23), заключенного в квадратные скобки. В этом случае мы приходим к алгебраическому уравнению четвертой степени, решение которого записывается в виде

$$\Psi = \arccos \left\{ \frac{\cos^2 \alpha}{6} (2 + \cos \gamma + 3 \sin \gamma \operatorname{tg} \alpha) \times \right.$$

$$\left. \times \left[1 + \sqrt{1 - \frac{12 \sin^2 \gamma}{\cos^2 \alpha (2 + \cos \gamma + 3 \sin \gamma \operatorname{tg} \alpha)^2}} \right]^{1/2} \right\}, \quad (30)$$

где $\gamma = \alpha - \alpha_1$,

$$\Psi = \begin{cases} \alpha - \chi_1, & \text{если } l > 0, |l| < 1, \\ \chi_1 - \alpha, & \text{если } l < 0, |l| > 1, \end{cases}$$

свободными параметрами являются α и $\gamma = \alpha - \alpha_1$.

Здесь мы имеем дело с множеством электронно-оптических схем СЗ угловой фокусировки второго порядка. На рис. 5 в зависимости от $\alpha - \alpha_1$ для случая $\alpha = 30^\circ$ представлены графики характеристик СЗ (χ_1 , A_2 , $d^3 \lambda_2 / d\alpha^3$, Γ , δ_2 , s , λ_1 , λ_2 , R_m), рассчитанных по формулам (30), (25), (26), (6), (4), (7), (18) и

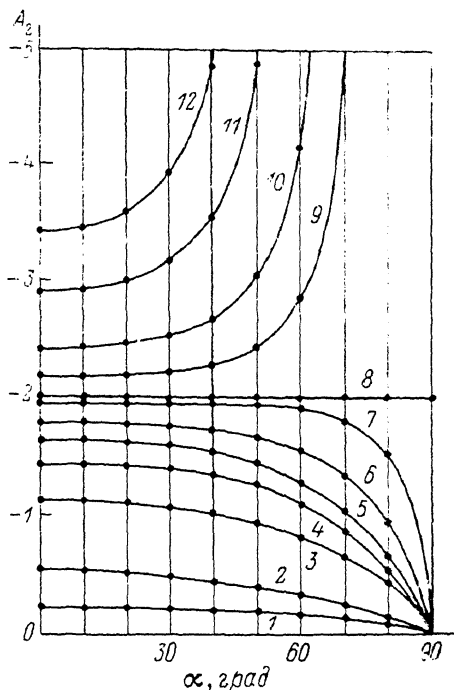


Рис. 3. Зависимость коэффициента линейной дисперсии по энергии A_2 от α для различных значений l .

1 — $l=0.25$, 2 — 0.5, 3 — 0.7, 4 — 0.8, 5 — 0.9, 6 — 0.96, 7 — 0.99, 8 — 1, 9 — 1.05, 10 — 1.1, 11 — 1.2, 12 — 1.3.

$$R_m = \frac{s + \sqrt{w}}{2s - 1}, \quad (31)$$

R_m — глубина проникновения заряженной частицы в область отражающего поля.

На ось ординат ($\alpha - \alpha_1 = 0$) ложатся значения параметров зеркала для идеально фокусируемых пучков, выходящих из диаметрально противоположных точечных источников A_1 или B_1 (рис. 2), помещенных на поверхность внутреннего электрода СЗ. Справа от начала координат ($\alpha - \alpha_1 > 0$) располагаются характеристики множества схем из области $l > 0$, $|l| < 1$ (источник находится между точкой A_1 (рис. 2) и центром 0). Слева ($\alpha - \alpha_1 < 0$) — второе множество $l < 0$, $|l| > 1$ (источник вынесен за сферу $R_{\text{вн}}$). Графики на рис. 5 типичны и достаточно полно передают особенности, свойственные решениям (30) для широкого интервала значений α . Как видно, область существования угловой фо-

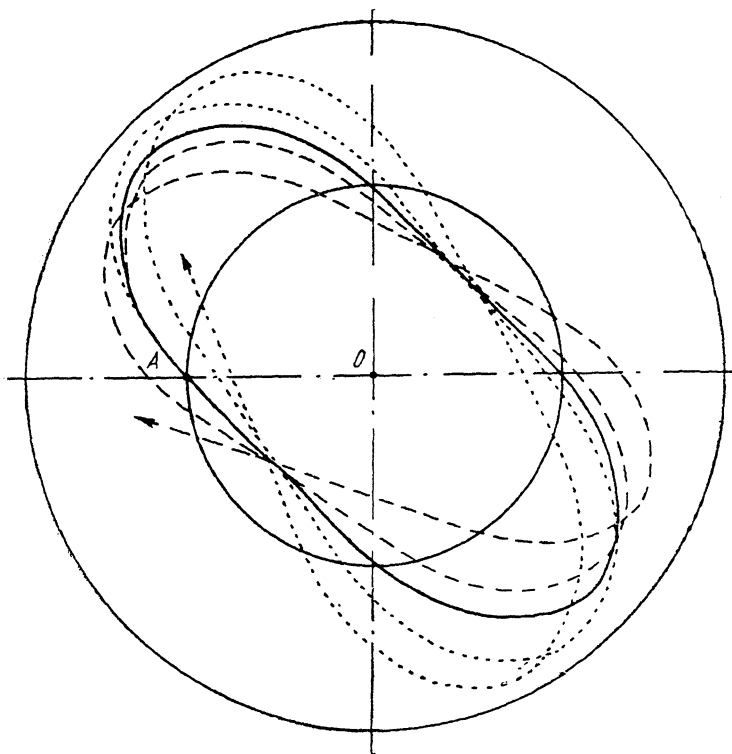


Рис. 4. Сепарирующее действие СЗ в режиме идеальной угловой фокусировки.

кусировки второго порядка включает в себя особую точку, в которой имеет место идеальная фокусировка; угловая фокусировка третьего порядка отсутствует: функция $A_{III} = \frac{1}{3!} \frac{d^3 \lambda_2}{d\alpha^3}$ обращается в нуль в начале координат. Характерно, что $\delta_2 < 0$ как для первой области, так и для второй. При $\alpha - \alpha_1 \rightarrow 0$ функции s , A_2 , $\frac{d^3 \lambda_2}{d\alpha^3}$, Γ и R_m гладко сшиваются на оси ординат со значениями параметров СЗ для идеально фокусируемых пучков. В первой области ($\alpha - \alpha_1 > 0$) линейная дисперсия по энергии $|A_2| > 2$ и заметно возрастает с ростом $\alpha - \alpha_1$, при этом возрастает также и коэффициент продольного увеличения Γ , но так, что отношение A_2/Γ остается близким к единице. В интервале небольших значений $\alpha - \alpha_1$ угловая кубическая аберрация $\frac{1}{3!} \frac{d^3 \lambda_2}{d\alpha^3}$ невелика, следовательно, если размер источника мал, то в этом интервале можно выбрать схемы, которые в реальном энергоанализаторе обеспечат высокое разрешение в условиях высокой светосилы и выноса изображения за пределы зеркала. На рис. 6 представлена типичная схема первого множества ($l > 0$, $|l| < 1$). Для случая $\alpha = 50^\circ$

$\alpha - \alpha_1 = 26.3^\circ$ расчетные данные оказались следующими: $\alpha_1 = 23.7^\circ$, $\chi_1 = 9^\circ$, $s = 1.3673$, $R_m = 1.399$, $A_2 = -4.75$, $d^3\lambda_2/d\alpha^3 = -3.563$, $\Gamma = 5.482$, $\delta_2 = -0.0363$, $\lambda_1 = 0.856$, $\lambda_2 = 1.7142$. При угловом раскрытии пучка $\Delta\alpha = \pm 10^\circ$ угловое абerrационное размытие оказывается всего $\Delta\lambda_2 = 0.007$, если не принимать во внимание вклад продольного увеличения Γ , что справедливо при пренебрежимо малом размере источника, то теоретическое разрешение по энергии составляет $\Delta\lambda_2/|A_2|$; 100 % ~ 0.15 % при светосиле ~ 13 % от 4π .

Во второй области ($\alpha - \alpha_1 < 0$) точечный источник удален за пределы внутреннего сферического электрода ($l < 0$, $|l| > 1$), а изображение кольцевой формы располагается внутри него.

Характеристики этих схем представлены на рис. 5 графиками слева от оси ординат. Переход в область $l < 0$, $|l| > 1$ ведет к снижению абсолютной величины дисперсии по энергии A_2 и Γ , причем $\Gamma < 1$, и отношение A_2/Γ возрастает с увеличением $|\alpha - \alpha_1|$. По-прежнему мала абсолютная величина $d^3\lambda_2/d\alpha^3$ в окрестности начала координат.

Таким образом, в СЗ возможен переход от идеальной угловой фокусировки к угловой фокусировке второго порядка, реализующейся на множестве схем двух типов: $l > 0$, $|l| < 1$ и $l < 0$, $|l| > 1$. В этих схемах сохраняется высокая разрешающая способность по энергии, большая светосила и допускается возможность выноса источника или изображения далеко за пределы $R_{вн}$.

г) С х е м а СЗ-а х р о м а т о р а. Заслуживает внимания возможность обращения A_{III} (23) в нуль за счет $m_1 = 0$, что, согласно (22), (8) (10) и (25), влечет за собой выполнение следующих соотношений: $m_2 = 0$, $d\gamma/d\alpha = 0$, $d\chi_1/d\alpha = d\chi_2/d\alpha = 1$, $A_2 = 0$. Здесь мы имеем дело с ахроматическим режимом СЗ в условиях угловой фокусировки второго порядка, причем в первом приближении по углу расходимости пучка $\chi = \text{const}$. Для точечного источника ($\delta_1 = 0$) на основании предыдущих формул имеем

$$\alpha = 90^\circ, \delta_2 = \cos \chi_1 \times \cos \alpha_1, \quad (32)$$

$$\lambda_1 = \cos \chi_1, \quad (33)$$

$$\lambda_2 = \cos \chi_1 \sin \alpha_1, \quad (34)$$

$$\Gamma = \frac{1}{\sin \alpha_1}, \quad (35)$$

$$s = \frac{\cos \chi_1 \cos \left(\frac{\pi}{2} - \alpha_1 \right)}{\sin \left(\frac{\pi}{2} + \alpha_1 - \chi_1 \right)}, \quad (36)$$

$$A_{III} = \frac{1}{6} \frac{d^3\lambda_2}{d\alpha^3} = -\frac{\text{ctg}^2 \chi_1 \text{ctg} \alpha_1}{2 \cos \chi_1}, \quad (37)$$

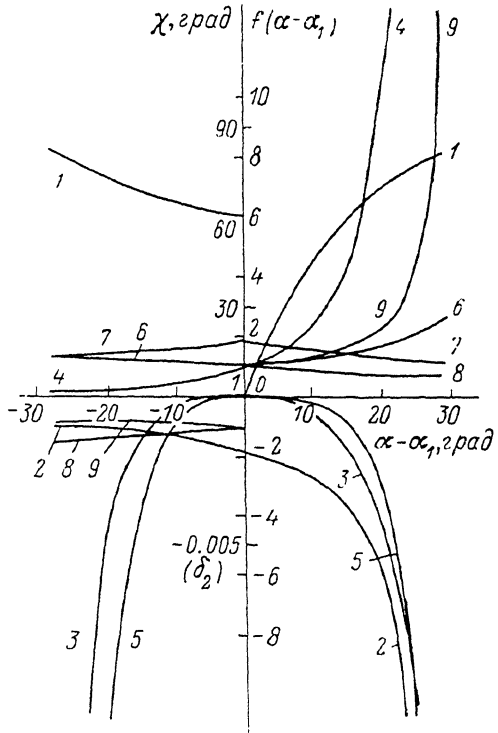


Рис. 5. Характеристики СЗ в режиме угловой фокусировки второго порядка для случая $\alpha = 30^\circ$.

1 — α_1 , 2 — A_2 , 3 — $d^3\lambda_2/d\alpha^3$, 4 — Γ , 5 — δ_2 , 6 — s , 7 — R_m , 8 — λ_1 , 9 — λ_2 .

$$\frac{d\alpha_1}{d\varepsilon} = 2 \sin \frac{\left(\frac{\pi}{2} + \alpha_1 - \chi_1\right) \cos \left(\frac{\pi}{2} - \chi_1\right)}{\sin \chi_1}, \quad (38)$$

$$A_{22} = \frac{1}{2} \left(\frac{d\alpha}{d\varepsilon}\right)^2 \frac{\cos \chi_1}{\sin \alpha_1}. \quad (39)$$

В табл. 1 приведены данные параметров СЗ-ахроматора, рассчитанные для $\alpha=90^\circ$, $\alpha_1=40^\circ$. На рис. 7 изображена схема, поясняющая фокусировку по

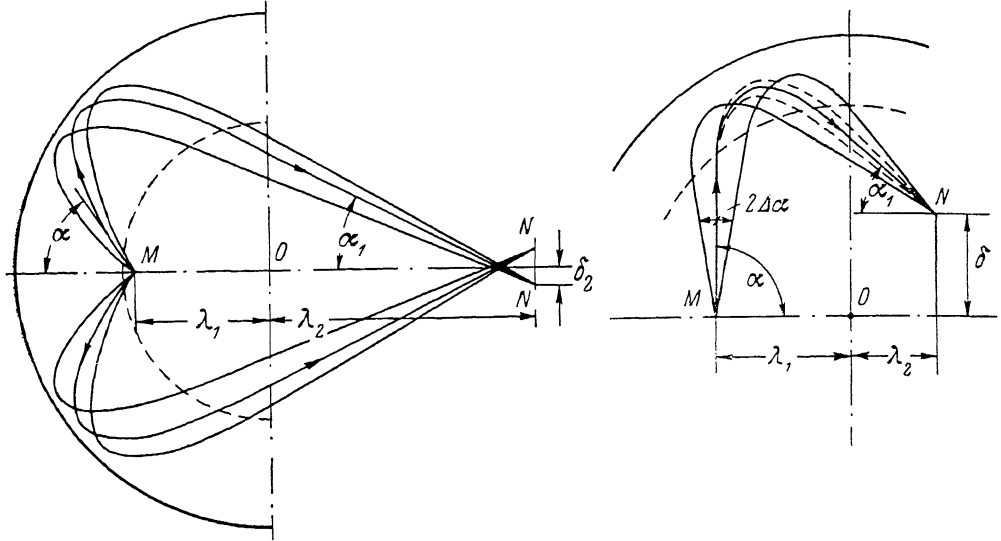


Рис. 6. Схема угловой фокусировки в СЗ второго порядка.

$\lambda_1 > 0$, $|\lambda_2| \ll \lambda_1$. М — точечный источник, NN' — кольцевое изображение.

Рис. 7. Схема ахроматической фокусировки СЗ.

$\alpha=90^\circ$, $\alpha_1=40^\circ$, $\chi_1=50^\circ$.

углу и энергии в случае $\alpha=90^\circ$, $\alpha_1=40^\circ$, $\chi_1=50^\circ$: при угловом раскрытии пучка $\Delta\alpha = \pm 10^\circ$ продольное размытие изображения из-за угловой aberrации составляет $\Delta\lambda_2=0.007$ (сплошные линии), при энергетическом разбросе в пучке $\pm 10\%$ размытие составляет $\Delta\lambda_2=0.0018$ (пунктир).

Т а б л и ц а 1

χ_1^0	χ_2^0	δ_2	l_1	l_2	s	R_M	A_{111}	$\frac{d\alpha_1}{d\varepsilon}$	A_{22}
45	85	0.5417	0.7071	0.4545	1.8737	1.2141	0.8427	0.8767	0.4228
50	80	0.4924	0.6248	0.4132	2.2508	1.1861	0.6527	0.6124	0.1875
55	75	0.4394	0.5736	0.3687	2.9936	1.1428	0.5093	0.3842	0.0659
60	70	0.3830	0.4999	0.3214	5.1993	1.0818	0.3972	0.1824	0.0129

Примечание. $\alpha_1=40^\circ$, $\Gamma=1.556$.

Свойство ахроматичности СЗ впервые обнаружено в работе [2] для случая идеальной угловой фокусировки. Позже, в работе [6], было показано, что ахроматический режим присущ электростатическому зеркалу тороидального типа, если источник находится в главной плоскости системы. Мы распространили свойство ахроматичности СЗ на схемы угловой фокусировки второго порядка, для которых $m_1=0$ или в частном случае $\alpha=90^\circ$.

2. Коллимирование пучков заряженных частиц в СЗ с внутренним отражением

Качество коллимирования СЗ можно характеризовать его порядком — числом одновременно обращающихся в нуль производных $\left. \frac{d^n x_1}{dx^n} \right|_{\alpha=\alpha_0}$ в начале ряда разложения α_1 по $\Delta\alpha$.

Требование $\left. \frac{dx_1}{dx} \right|_{\alpha=\alpha_0} = 0$ на основании (11) и (13) приводит к формуле

$$m_1(2 - \Omega) = 2m_1 \frac{\sin(\alpha - \alpha_1)}{\sin 2(\alpha - \chi_1)} = 1, \quad (40)$$

выражающей в общем виде условие коллимирования первого порядка.

Для точечного источника $m_1 = \operatorname{tg}(\alpha - \chi_1) \operatorname{ctg} \alpha$

$$\alpha_1 = \alpha - \operatorname{arc} \sin \left[\frac{\cos^2(\alpha - \chi_1)}{\operatorname{ctg} \alpha} \right]. \quad (41)$$

Формула (41) предельно упрощается, если коллимирование осуществляется в направлении, параллельном оси симметрии ($\alpha_1 = 0$)

$$\chi_1 = \alpha - \operatorname{arc} \cos(\sqrt{\cos \alpha}). \quad (42)$$

Второй порядок коллимирования означает, что $\left. \frac{dx_1}{dx} \right|_{\alpha=\alpha_0} = \left. \frac{d^2 x_1}{dx^2} \right|_{\alpha=\alpha_0} = 0$ одновременно. Дифференцируя (11), получаем

$$\frac{d^2 x_1}{dx^2} = (1 - m_1^2)(2 - \Omega) \operatorname{tg}(\alpha - \chi_1) + m_1^2 \Omega_1. \quad (43)$$

Приравнявая (43) нулю и исключая с помощью (40) $2 - \Omega$, приходим к следующему общему выражению для условия коллимирования второго порядка:

$$\operatorname{tg}(\alpha - \chi_1)(1 - m_1^2) + m_1^2 \Omega_1 = 0. \quad (44)$$

В случае точечного источника (44) можно представить в виде алгебраического уравнения четвертой степени относительно $\cos \Psi$ ($\Psi = \alpha - \chi_1$), решением которого является [3]

$$\begin{aligned} \cos^2 \Psi &= \frac{1}{2} \cos^2 \alpha [1 - 2 \operatorname{ctg} \alpha \sin(\alpha - \alpha_1)] \times \\ &\times \left\{ 1 + \left[1 + \frac{4 \sin(\alpha - \alpha_1) [1 + \cos(\alpha - \alpha_1)]}{\sin \alpha \cos \alpha [1 - 2 \operatorname{ctg} \alpha \sin(\alpha - \alpha_1)]^2} \right]^{1/2} \right\}. \end{aligned} \quad (45)$$

Если $\alpha_1 = 0$ (коллимирование параллельно оси симметрии), то

$$\cos^2 \Psi = \frac{1}{2} \cos^2 \alpha (1 - 2 \cos \alpha) \left[1 + \sqrt{1 + 4 \frac{1 + \cos \alpha}{\cos \alpha (1 - 2 \cos \alpha)^2}} \right]. \quad (46)$$

В табл. 2 представлены расчетные данные некоторых электронно-оптических параметров СЗ, находящегося в режиме коллимирования второго порядка.

$\Delta\alpha_1$ — угол расходимости крайних траекторий в коллимированном пучке, имеющем начальную расходимость $\Delta\alpha = \pm 4^\circ$. Как видно, в этом режиме достигается

Таблица 2

α , град	α_1 , град	χ_1 , град	χ , град	χ_0 , град	s	$\Delta\alpha_1$, град	$\frac{d\alpha_1}{ds}$
55.0	6.1330	11.570	37.993	49.563	1.9228	0.0095—0.0078	0.8162
60.0	10.209	11.607	46.993	58.600	1.7011	0.0141—0.115	1.0893
65.0	16.339	11.278	58.782	70.060	1.4967	0.0220—0.0176	1.5115
70.0	26.129	10.447	74.236	84.683	1.3205	0.0369—0.0235	2.2014
75.0	37.062	8.9461	94.170	103.12	1.1801	0.0705—0.0508	3.4128
80.0	52.269	6.6451	118.98	125.62	1.0797	0.1736—0.1087	5.8401

хорошая параллельность пучка на выходе из СЗ. Например, в случае $\alpha=70^\circ$ величина углового разброса на выходе составляет 0.060; это означает, что теоретически уширение луча на длине пробега в 1 м равно 1.1 мм, довольно высока угловая дисперсия — 2.2° на один процент изменения энергии.

Заключение

Изучены электронно-оптические характеристики СЗ с внутренним отражением пучка заряженных частиц.

1. Исследованы диспергирующие свойства СЗ в режиме идеальной угловой фокусировки. Установлена схема, для которой дисперсия по энергии не зависит от угла вылета частиц и равна удвоенному радиусу внутреннего сферического электрода. Обнаружено, что при многократном отражении пучка проявляется сепарирующее по энергии действие СЗ по отношению к заряженным частицам, движущимся по траекториям, удовлетворяющим условиям идеальной угловой фокусировки ($s=1$).

2. Показано, что в СЗ возможен непрерывный переход от случая идеальной угловой фокусировки к угловой фокусировке второго порядка, реализующейся на множестве электронно-оптических схем двух типов ($l > 0$, $|l| < 1$ и $l < 0$, $|l| > 1$). В этих схемах сохраняется повышенная разрешающая способность по энергии, большая светосила и допускается вынос источника или его изображения далеко за пределы внутреннего сферического электрода.

3. Свойство ахроматичности СЗ, установленное ранее в работе [2] для случая идеальной угловой фокусировки, распространено на схемы угловой фокусировки второго порядка, в которых угол ввода равен 90° .

4. Определены условия коллимирования в СЗ. Показано, что в условиях коллимирования второго порядка достигается высокое качество параллельности траекторий в пучке.

Литература

- [1] Афанасьев В. П., Явор С. Я. Электростатические энергоанализаторы для пучков заряженных частиц. М.: Наука, 1978.
- [2] Sar-El H. Z. Nucl. Instr. Meth., 1966, v. 42, N 1, p. 71—76.
- [3] Запквара В. В., Юрчак Л. С., Былинкин А. Ф. Деп. в ВИНТИ, 1985, № 6637-85. 26 с.
- [4] Запквара В. В., Юрчак Л. С., Саулебеков А. О., Верменичев Б. М. Изв. АН КазССР. Сер. физ.-мат., 1985, т. 4, с. 7—16.
- [5] Применение электронной спектроскопии для анализа поверхности / Под ред. Х. Ибаха. Рига: Зинатне, 1980.
- [6] Leonard Bolduc, Marcel Baril. J. Appl. Phys., 1973, v. 44, N 2, p. 757—766.

Институт ядерной физики
АН КазССР
Алма-Ата

Поступило в Редакцию
5 июня 1987 г.