

1. Предложен метод численного поиска фокусировки высокого порядка в электронно-оптических системах, который может быть использован в случаях, не поддающихся аналитическому рассмотрению.
2. Поле реального ЦЗА может существенно отличаться от поля цилиндрического конденсатора и в то же время удовлетворять условиям фокусировки второго порядка.
3. Рассчитаны простые конструкции реальных цилиндрических зеркальных анализаторов, предназначенных для нужд оже-спектроскопии и рентгеноэлектронной спектроскопии.
4. Фокусировка третьего порядка в реальных конструкциях ЦЗА не обнаружена.

Литература

- [1] *Зашквара В. В., Корсунский М. И., Космачев О. С.* ЖТФ, 1966, т. 36, № 1, с. 132—138.
- [2] *Горелик В. А., Машинский Ю. П., Пиковская Т. М., Протопопов О. Д.* ЖТФ, 1985, т. 55, № 2, с. 412—414.
- [3] *Ренфрью, Фишбек.* Приборы для научн. исслед., 1985, т. 46, № 5, с. 127—132.
- [4] *Самарский А. А., Николаев Е. С.* Методы решения сеточных уравнений. М.: Наука, 1978.
- [5] *Форсайт Дж., Малькольм М., Моулер К.* Машинные методы математических вычислений. М.: Мир, 1980, с. 137.
- [6] *Шуп Т.* Решение инженерных задач на ЭВМ. М.: Мир, 1982, с. 218—220.
- [7] *Рисли.* Приборы для научн. исслед., 1972, № 1, с. 108—117.
- [8] *Корн Г., Корн Т.* Справочник по математике для научных работников и инженеров. М.: Наука, 1973, с. 684—686.

Поступило в Редакцию
16 марта 1987 г.

МНОГОСЕКЦИОННЫЙ ОТРАЖАТЕЛЬ ДЛЯ МАСС-РЕФЛЕКТРОНА

Д. В. Шмижк, Б. М. Дубенский

Масс-рефлектор — безмагнитный времяпролетный масс-спектрометр с высокой разрешающей способностью — все более широко применяется при проведении исследований быстропротекающих процессов [1–3]. Импульсный принцип работы делает его особенно перспективным в случае изучения однократных процессов взаимодействия ионизирующего агента и вещества пробы.

Например, при лазерной и искровой ионизации исследуемого вещества имеется возможность получения информации о всем спектре масс за одну вспышку лазера или искры. Однако ионы, образованные в источниках таких приборов, имеют большой (100—1000 эВ) разброс начальных энергий [4], что накладывает существенные ограничения на достижение большой разрешающей способности.

В работе [5] показано, что разрешающая способность масс-рефлекторна, обусловленная неидеальностью пространственно-временной фокусировки, зависит только от величины разброса энергий ионов, определяемого коэффициентом

$$k = qU_{\max}/qU_{\min},$$

где qU_{\max} , qU_{\min} — максимальная и минимальная энергии ионов, выходящих из источников ионов.

С целью увеличения разрешающей способности масс-рефлекторнов, в которых ионы имеют большой разброс энергий ($k \geq 1.2$), предложена новая система, названная многосекционным отражателем (МСО).

Конструктивно МСО представляет собой последовательно расположенные секции, ограниченные сетчатыми электродами. Для получения внутри секций однородного электрического поля в них введены охранные кольца, подключенные к резисторному делителю напряжения.

Принцип формирования тонких ионных пакетов на входе детектора в масс-рефлекторне с МСО следующий (рис. 1): ионы с данным отношением m/q (m — масса, q — заряд ионов), вышедшие из источника U с энергиями от qU_{\min} до qU_{\max} , после прохождения бесполового про-

странства L попадают в МСО. В управляющем зазоре МСО отражения ионов не происходит, в первой секции МСО отразятся ионы с энергиями от qU_{\min} до qU_1 , во второй от qU_1 до qU_2 , а в последней от qU_{N-1} до qU_{\max} , где $U_1 \div U_{N-1}$ — потенциалы на соответствующих электродах МСО, N — число секций МСО. Напряженность поля в каждой секции МСО подбирается таким образом, чтобы минимальные времена прихода ионов на детектор с заданным отноше-

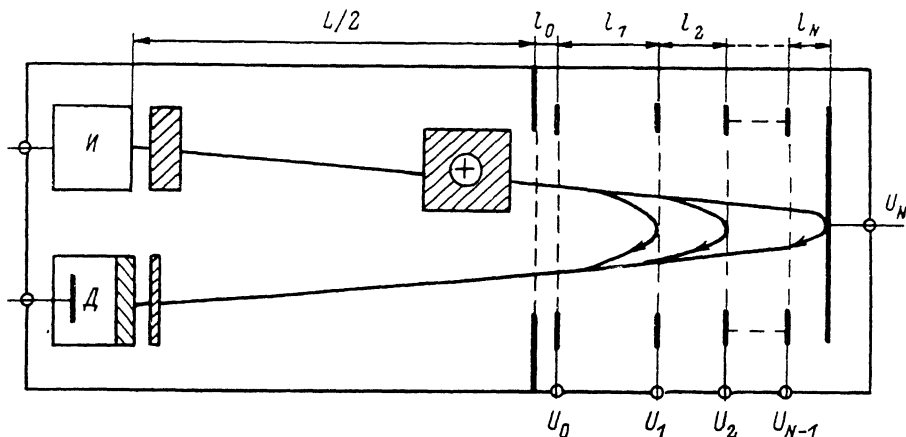


Рис. 1.

нием m/q из всех секций были равны и для максимальных времен прихода ионов на детектор выполнялось аналогичное условие.

Условием получения пакетов минимальной длительности для масс-рефлектронов является получение S-образной кривой зависимости времени движения ионов от их энергии [5] при выполнении условия

$$T(U_{\max}) = T_{\max}, \quad T(U_{\min}) = T_{\min}, \quad (1)$$

где T_{\max} , T_{\min} — значения функции $T(U)$ в точке максимума и минимума.

Таким образом, для получения максимальной разрешающей способности масс-рефлектрона с МСО необходимо выполнение равенства (1) для диапазона энергий от qU_{\min} до qU_{\max} .

При этом разрешающая способность масс-рефлектрона будет зависеть от коэффициента $k_1 = U_1/U_{\min}$, а времена движения ионов из всех последующих секций должны находиться в интервале от T_{\min} до T_{\max} .

Исследования показали, что во всех секциях МСО, начиная со второй, график функции $T(U)$ имеет дугообразный вид, а экстремум функции соответствует ее минимуму. Следовательно, условием получения на входе детектора пакетов ионов минимальной длительности для первой секции является выполнение равенства

$$T(qU_{\min}) = T_{\min}, \quad T(qU_1) = T_{\max},$$

а для всех последующих секций равенства

$$T(qU_i) = T_{\max}, \quad T(qU'_i) = T_{\min},$$

где qU'_i — энергия иона в точке экстремума функции $T(U)$ для i -го зазора.

На рис. 2 приведена зависимость времени движения ионов в масс-рефлектроне с МСО от их энергии, рассчитанная на ЭВМ, при оптимальной настройке отражателя, которая может быть записана в виде

$$T = \sqrt{\frac{m}{2q}} \left[\frac{L}{\sqrt{U}} + \frac{4}{E_0} \sqrt{U} - \sqrt{U - U_0} + \frac{4}{E_N} \sqrt{U - U_{N-1}} + \sum_{i=1}^{N-1} \frac{4}{E_i} (\sqrt{U - U_{i-1}} - \sqrt{U - U_i}) \right],$$

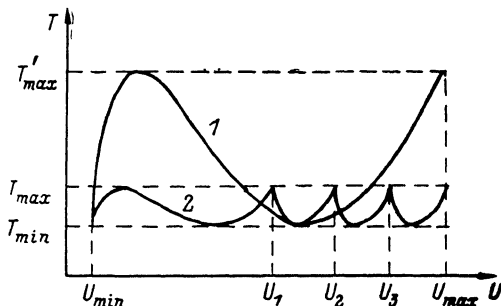


Рис. 2. График прихода на детектор ионов в масс-рефлектроне с двухзазорным (1) и многосекционным (2) отражателем. $k = 1.98$, $R_{\text{отр. МСО}}/R_{\text{отр.}} = 4.8$.

где L — длина дрейфа ионов, U_i — потенциал, i -го электрода, E_i — напряженность поля в i -й секции.

Для определения параметров МСО воспользуемся допущением $E_0 \gg E_i$, что справедливо при малости глубины управляющего зазора. Для упрощения расчетов параметров МСО введем следующие обозначения: $U_{нi} = U_i/U_{\min}$ — нормированное значение потенциала на i -м электроде МСО; $E_{нi} = E_i L/U_{\min}$ — нормированное значение напряженности поля в i -й секции МСО при $L=1$ м. Обозначив [5]

$$\delta = U_{\min}/U_0, \quad \gamma = 6\sqrt{3} U_0/E_1 L,$$

получим

$$U_{н0} = \frac{1}{\delta}, \quad E_{н1} = 6\sqrt{3} \frac{1}{\delta\gamma}.$$

Значения параметров $E_{нi}$ и $U_{нi}$ для различных значений k_1 были рассчитаны на ЭВМ и приведены в таблице.

k_1	$r_{\text{отр.МСО}}$	$U_{н0}$	$N=1$		$N=2$		$N=3$		$N=4$	
			$U_{н1}$	$E_{н1}$	$U_{н2}$	$E_{н2}$	$U_{н3}$	$E_{н3}$	$U_{н4}$	$E_{н4}$
2.1	105	0.888	2.1	9.715	2.658	10.311	3.243	10.990	3.886	11.731
2.0	129	0.876	2	9.521	2.480	10.022	2.970	10.590	3.498	11.207
1.9	162	0.863	1.9	9.318	2.307	0.730	2.713	10.195	3.139	10.698
1.8	211	0.848	1.8	9.105	2.140	9.434	2.470	9.806	2.309	10.206
1.7	237	0.832	1.7	8.883	1.978	9.137	2.241	9.424	2.505	9.731
1.6	412	0.815	1.6	8.649	1.822	8.836	2.026	9.047	2.226	9.273
1.5	642	0.796	1.5	8.402	1.671	8.531	1.824	8.678	1.971	8.335
1.45	834	0.788	1.45	8.274	1.598	8.378	1.728	8.496	1.852	8.623
1.4	1127	0.775	1.4	8.142	1.526	8.223	1.636	8.316	1.738	8.415
1.35	1585	0.764	1.35	8.007	1.455	8.067	1.545	8.137	1.629	8.211
1.3	2379	0.752	1.3	7.867	1.386	7.911	1.459	7.960	1.525	8.014
1.25	3886	0.739	1.25	7.723	1.318	7.752	1.375	7.786	1.426	7.821
1.2	7218	0.727	1.2	7.575	1.252	7.592	1.294	7.613	1.331	7.634

Результаты расчетов показывают, что разрешающая способность масс-рефлектрона с МСО, обусловленная неидеальностью ПВФ, зависит только от величины k_1 и не зависит от длины дрейфа ионов в приборе.

Используя данные таблицы, можно оценить значение параметров МСО при заданных величинах L , U_{\min} . Для этого можно воспользоваться формулами

$$U_i = U_{нi} U_{\min}, \quad l_i = \frac{U_i - U_{i-1}}{E_i}, \quad E_i = \frac{E_{нi} U_{\min}}{L},$$

где l_i — глубина i -й секции отражателя.

По данным таблицы была получена приближенная формула оценки разрешающей способности масс-рефлектрона с МСО, обусловленная неидеальностью ПВФ при $N \geq 2$

$$R_{\text{отр.МСО}} \approx R_{\text{отр}} (1.21N - 1.42),$$

$R_{\text{отр}}$ — разрешающая способность масс-рефлектрона с двухззорным отражателем, обусловленная неидеальностью ПВФ при таком же значении k . Полная разрешающая способность масс-рефлектрона с МСО определяется как [6]

$$R_{\text{полн}} = \left[R_{\text{отр.МСО}} + \sum_{i=1}^N R_i^{-1}(L) \right]^{-1},$$

$R_i(L)$ — разрешающая способность прибора, обусловленная такими факторами, как начальный разброс энергий ионов, разброс энергий по углам вылета ионов из источника, глубиной входа детектора и т. д.

На основании проведенных расчетов был изготовлен МСО для масс-рефлектрона с длиной дрейфа ионов $L=1.8$ м. Прибор имел следующие параметры отражателя: $l_0=30$, $l_1=100$, $l_2=10.9$ мм. Предварительно была оценена полная разрешающая способность этого прибора с отражателем обычного типа. При $k=1.3$ полная разрешающая способность составляла $R_{\text{полн}}=1360$. При замене отражателя обычного типа на трехсекционный полная разрешающая способность прибора составила $R_{\text{полн}}=1820$, при этом чувствительность прибора не ухудшилась.

Расчеты и экспериментальная проверка показали, что применение МСО в масс-рефлекторах, в которых ионы имеют большой разброс начальных энергий (например, масс-рефлекторы с лазерной и искровой ионизацией), может обеспечить достижение более высокой разрешающей способности при сохранении габаритной длины камеры анализатора по сравнению с использованием двухззорного отражателя

Литература

- [1] Тучкевич В. М. Вестник АН СССР, 1985, № 5, с. 59—62.
 [2] Мамырин Б. А. Вестник АН СССР, 1985. № 5, с. 62—69.
 [3] Паринов С. П., Ермаков Г. П., Сенков Н. Г. и др. Цветные металлы, 1985. № 5, с. 27—28.
 [4] Быковский Ю. А., Неволлин В. Н. Лазерная масс-спектрометрия. М.: Энергоатомиздат, 1985, с. 16—17.
 [5] Шмигк Д. В., Дубенский Б. М. ЖТФ, 1984, т. 54, № 5, с. 912—916.
 [6] Мамырин Б. А. Автореф. докт. дис. Л., 1966, с. 320.

Физико-технический институт им. А. Ф. Иоффе
 АН СССР
 Ленинград

Поступило в Редакцию
 25 марта 1987 г.

УДК 537.311.33

Журнал технической физики, т. 58, в. 8, 1988

ОБРАЗОВАНИЕ СТРУКТУР ПЯТЕН, КРАТЕРОВ И ВОЛН НА ПОВЕРХНОСТИ GaP ПРИ ИМПУЛЬСНОМ ЛАЗЕРНОМ ВОЗДЕЙСТВИИ

Т. Дмитрих, Н. Г. Чеченин

Исследование эффектов, возникающих при воздействии мощных лазерных импульсов (ЛИ) на полупроводниковые материалы, имеет большое значение в плане выявления основных механизмов такого воздействия и использования лазерного излучения для придания материалам необходимых электрофизических, радиационно-стойких, прочностных и других свойств. В исследованиях с помощью метода резерфордского обратного рассеяния и каналирования [1-3] было показано, что воздействие лазерного импульса на GaP сопровождается образованием дефектного слоя и при достаточно большой энергии ЛИ W нарушением стехиометрического состава в приповерхностной области. В настоящей работе сообщается об обнаружении структур на поверхности облученной области, существенно дополняющих ранее наблюдавшуюся картину кратеров [4].

Монокристаллы GaP с ориентацией поверхности вдоль плоскости (111), легированные серой ($n \sim 10^{17} \text{ см}^{-3}$), облучались на воздухе однократными импульсами XeCl лазера ($\lambda = 308 \text{ нм}$) с длительностью 20 нс и энергией $W = 0.1, 0.16, 0.26, 0.48$ и 0.76 Дж/см^2 при нормальном падении лазерного излучения на поверхность. Анализ поверхности GaP производился методом растровой электронной микроскопии на вторичных электронах на электронном микроскопе JSM-U3.

Некоторые результаты проведенных исследований представлены на рисунке. Сравнение необлученной (а) и облученных (б, в) областей показывает появление темных пятен на поверхности облученных областей. Следует выделить две основные особенности этой картины. Во-первых, мы обнаружили, что пятна появляются при всех использованных энергиях ЛИ, в том числе при $W = 0.1 \text{ Дж/см}^2$, что, по-видимому, существенно ниже пороговой энергии плавления $W_{пл}$ поверхностного слоя GaP. Точными данными о $W_{пл}$ для GaP при облучении ЛИ с параметрами, близкими к использованным нами, мы не располагаем. Однако расчеты по тепловой модели, удовлетворительно описывающей экспериментальные результаты по времени пребывания поверхностного слоя в расплавленном состоянии [5], дают $W_{пл} = 0.2 \div 0.3 \text{ Дж/см}^2$ [2]. Во-вторых, пятна расположены упорядоченно, а не разбросаны статистически. При достаточно больших $W > W_{пл}$ образуются кратеры (в), что подтверждают ранее сделанные наблюдения [4]. Однако помимо кратеров наблюдается структура типа линейных волн, гребни и долины которых представлены на рисунке в, соответственно светлыми и темными полосами.