

УДК 539.125.5

ИЗУЧЕНИЕ ВОЗМОЖНОСТИ ПРИМЕНЕНИЯ УЛЬТРАХОЛОДНЫХ НЕЙТРОНОВ ДЛЯ ИЗМЕРЕНИЯ ЭЛЕКТРИЧЕСКОГО ЗАРЯДА НЕЙТРОНА

Ю. В. Борисов, Н. В. Боровикова, А. В. Васильев,
Л. А. Григорьева, С. Н. Иванов, Н. Т. Кашукеев,¹ В. В. Несвижевский,
А. П. Серебров, П. С. Яйджиев²

Исследованы возможности измерения электрического заряда нейтрона с помощью ультрахолодных нейтронов (УХН). Дано описание экспериментальной установки, основанной на фокусировке пучка УХН при помощи цилиндрического зеркала. Пробная серия измерений, проведенная в течение трех суток набора статистики, позволила получить результат для $q_n = (-4.3 \pm 7.1) \cdot 10^{-20} q_e$.

Возможность существования у нейтрона небольшого электрического заряда рассматривалась в работах [1-3]. В [1] указывалось на то, что это не противоречит законам сохранения электрического заряда, барионного и лептонного чисел. В [2] рассматривалась связь нейтрон-антинейтронных осцилляций с электронейтральностью нейтрона. Если у нейтрона есть заряд, то закон сохранения электрического заряда запрещает осцилляции $n \leftrightarrow \bar{n}$ и изменение барионного числа $\Delta B = 2$. Существуют указания и на то, что заряд нейтрона можно связать с расширением Вселенной [3], а предполагаемая величина заряда нейтрона указывалась на уровне $10^{-18} q_e$, где q_e — заряд электрона.

Значительная часть экспериментальных данных о верхней границе заряда нейтрона получена в результате косвенных измерений [4-8]. В этих экспериментах измеряется электронейтральность атомов, молекул или макроскопических тел. В работе [9] указывается на то, что заряды связанных и свободных нейтронов могут оказаться неодинаковыми.

В прямых экспериментах измеряется отклонение пучка нейтронов в электрическом поле. Таким образом Шалл и др. [9] провели измерения заряда при помощи двойного кристаллического спектрометра и системы электростатического отклонения пучка ($\lambda = 2.4 \text{ \AA}$) и получили значение $q_n = (-1.9 \pm 3.7) \times 10^{-18} q_e$. Наиболее низкая граница заряда нейтрона была установлена на высокопоточном реакторе Института Лауэ—Ланжевена в Гренобле (Франция). Измерялось отклонение узкого пучка холодных нейтронов ($\lambda = 20 \text{ \AA}$) под действием электростатического поля на базе 10 м [10, 11]. При этом использовались методы нейтронной оптики для монохроматизации и фокусировки нейтронного пучка. Для заряда нейтрона получена величина $q_n = (1.5 \pm 1.4) \cdot 10^{-20} q_e$. Далее была предложена [12] модернизация этой установки для достижения точности определения заряда нейтрона на уровне $10^{-21} q_e$. Поскольку чувствительность этих экспериментов сильно зависит от времени прохождения нейтрона через электрическое поле, переход к нейтронам с более низкими энергиями дает ощутимый выигрыш.

¹ Институт ядерных исследований и ядерной энергетики Болгарской АН, г. София.

² Объединенный институт ядерных исследований, г. Дубна.

Для ультрахолодных нейтронов ($v \leq 7$ м/с, $\lambda \geq 600$ Å) эксперимент по измерению электронной нейтральности нейтрона был предложен в [13]. Возможность фокусировки ультрахолодных нейтронов вертикальным цилиндрическим зеркалом, которая является решающим шагом в данном эксперименте, была продемонстрирована в работе [14]. В 1983 г. созданная совместными усилиями ЛИЯФ (г. Гатчина) и ОИЯИ (г. Дубна) установка была смонтирована на канале ультрахолодных нейтронов реактора ВВР-М в Гатчине. Получение нейтронно-оптического изображения на УХН и принцип работы описаны в работе [15].

Целью настоящей работы является описание конструкции, принципа работы и результатов измерений с новым вариантом этой установки на новом канале УХН реактора ВВР-М в 1986 г.

1. Описание экспериментальной установки и принцип измерения

Отклонение заряженной частицы под действием электрического поля зависит от квадрата времени ее пролета в электрическом поле. Фокусировка пучка ультрахолодных нейтронов и наблюдение за смещением нейтронов в электрическом поле осуществляются в нейтронно-оптической камере (рис. 1). Камера состоит из двух плоскопараллельных зеркал 2 длиной 1065, шириной 100 мм, вертикального цилиндрического зеркала 4 с радиусом кривизны 1041 мм, высоковольтного плоского конденсатора 3, дифференциальной решетки с вертикальными щелями 5, расположенной перед входным 1 и выходным 7 нейтронноводами (6 — двойной детектор). Источником УХН служит вертикальный универсальный канал реактора [16] с плотностью потока нейтронов со скоростями по оси нейтронновода $v \leq 7.8$ м/с, $6 \cdot 10^3$ н/см²·с.

Цилиндрическое зеркало сделано из оптического стекла, обработанного до 14 класса чистоты. Зеркало напылено сплавом ⁵⁸NiMo толщиной 2000 Å, который имеет граничную скорость 7.8 м/с, и жестко связано с горизонтальными зеркалами, на которые напылен слой ВеО толщиной 2000 Å. ВеО является хорошим изолятором и имеет большую граничную скорость 6.8 м/с. Установка имеет входную и выходную решетки толщиной 8 мм. Входная решетка представляет собой систему из 40 вертикальных щелей размером 0.7 × 50 мм, расстояние между ними 1.5 мм. Выходная решетка разделена на верхнюю и нижнюю части, щели которых сдвинуты относительно друг друга. После выходной решетки имеется сдвоенный нейтронновод, который проводит нейтроны от верхней и нижней частей выходной решетки до детектора. Входной нейтронновод имеет размеры 40 × 50 мм, а верхняя и нижняя части выходного нейтронновода соответственно 20 × 50 мм. Дифференциальная решетка в целом при помощи микрометрического винта может передвигаться по оси X (рис. 1). Нейтронноводы сделаны из полированной нержавеющей стали и напылены сплавом ⁵⁸NiMo толщиной 2000 Å. Выходной нейтронновод плавко изгибается вниз ($R=250$ мм) и имеет вертикальный участок длиной 750 мм для ускорения нейтронов в гравитационном поле Земли с целью увеличения эффективности регистрации нейтронов детектором, имеющим входное алюминиевое окно с граничной скоростью 3.2 м/с. В качестве детектора УХН использовался пропорциональный счетчик на основе ³He. Счетчик состоит из двух камер, которые регистрируют нейтроны от верхней и нижней частей выходной решетки. Обе камеры находятся в одном и том же газовом объеме. Защита от борированного полиэтилена снижала фоновый счет в зале реактора при мощности 15 МВт до уровня 2 имп./с.

Нейтроны, влетевшие через какую-нибудь из входных щелей решетки внутрь камеры, многократно отражаются от горизонтальных зеркал и при помощи цилиндрического зеркала фокусируются на выходной решетке. В результате получается изображение системы входных щелей в плоскости выходной решетки. При совпадении изображений щелей входной решетки со щелями выходной решетки счет детектора максимален, и, наоборот, минимальный счет получается при их полном несовпадении. При перемещении решетки по оси X (рис. 1) изображение на выходе смещается. В результате получается модуляция

счета по обоим каналам двухканального детектора, при этом максимум счета первого канала примерно соответствует минимуму по второму каналу (рис. 2). Наличие двух каналов позволяет выделять изменение счета, связанное со сдвигом изображения из общего изменения интенсивности в канале. Шаг передвижения решетки контролировался с точностью 10 мкм.

Рабочим положением решетки выбиралась точка *A* (рис. 2), где производные dN_i/dx максимальны. В точке *C* они почти обнуляются, и можно вести контрольные измерения. Часть контрольных измерений проводилась в точке *B*, где величины dN_i/dx имеют обратный знак относительно *A*. Следует учесть, что в данном методе измерения смещаются не только приемные щели, но и щели источника. Поэтому производную, определяемую по рис. 2, нужно уменьшить вдвое.

Установка осей дифференциальной решетки и цилиндрического зеркала была проведена оптически при помощи лазера. Поскольку нейтроны испыты-

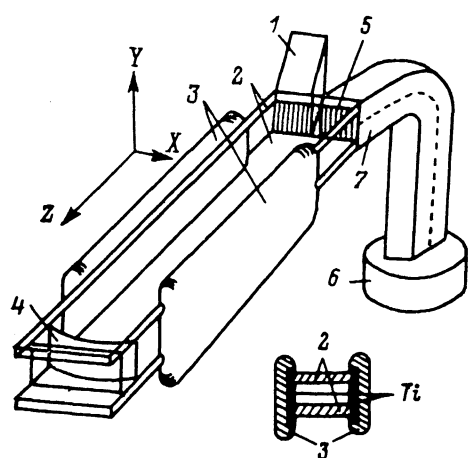


Рис. 1. Нейтронно-оптическая камера.

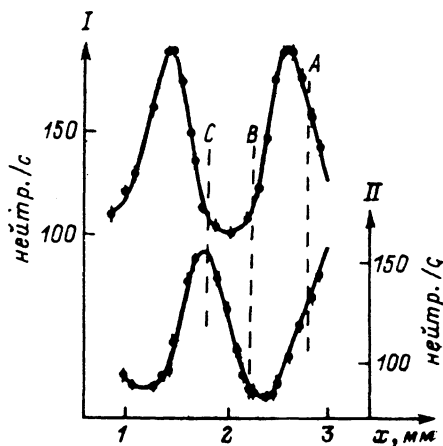


Рис. 2. Изменение счета по каналам I, II при перемещении решетки по оси X.

вают многократные отражения от горизонтальных зеркал, качество поверхности последних имело существенное значение. Для зеркал установки было использовано стекло типа «FLOAT». Его электронно-микроскопические фотографии показали, что с одной стороны стекла микрошероховатости имеют размер около 1000 Å, а с другой — 150 Å. Рабочей была выбрана сторона с меньшими микрошероховатостями, и на ней напылялся при помощи магнетрона рабочий слой BeO толщиной 2000 Å. Электронно-микроскопические фотографии показали, что этот слой повторяет поверхностную структуру стекла. Отдельным экспериментом был проверен [14] коэффициент диффузности этой поверхности, и он оказался равным 1.4 %.

Для уширения изображения существенное значение имеет точность изготовления дифференциальной решетки и цилиндрического зеркала. Точность изготовления решетки соответствовала максимальной ошибке в расположении щелей — 100 мкм на всю длину решетки. Кривизна поверхности цилиндрического зеркала была выдержана с точностью 10^{-3} , и его рабочий слой из $^{58}\text{NiMo}$ имел граничную скорость 7.8 м/с. Точность, с которой были сделаны все элементы нейтронно-оптического тракта, давала возможность получить уширение изображения не более чем 0.1 мм. На практике после проверки системы в работе с УХН (рис. 2) было получено уширение 0.3 мм.

О наличии электрического заряда q_n можно судить по изменению скорости счета детектора ΔN , вызванному смещением нейтронно-оптического изображения Δx под действием электрического поля. Имея в виду, что рабочие точки каналов находятся на склонах $N_1(x)$ и $N_2(x)$ (рис. 2) с противоположными зна-

нами производных dN_i/dx , для суммарного сдвига нейтронно-оптического изображения имеем

$$\Delta x = \frac{1}{2} \left[\Delta N_1 \left(\frac{dN_1}{dx} \right) + \Delta N_2 \left(\frac{dN_2}{dx} \right) \right]. \quad (1)$$

Выделяются изменения, связанные с зарядом нейтрона q_n

$$q_n = \frac{2m}{Et^2} \left[\Delta N_1 \left(\frac{dN_1}{dx} \right) + \Delta N_2 \left(\frac{dN_2}{dx} \right) \right], \quad (2)$$

где m — масса нейтрона, E — напряженность электрического поля, t — время пролета для нейтронов монохроматического пучка. Если ΔN_i определяется статистической ошибкой $\sqrt{2N_i}$, то для чувствительности установки при времени накопления статистики τ получаем

$$\delta q_n = \frac{2m}{Et^2} \left[\sqrt{\frac{2N_1}{\tau}} \left| \frac{dN_1}{dx} \right| + \sqrt{\frac{2N_2}{\tau}} \left| \frac{dN_2}{dx} \right| \right]. \quad (3)$$

2. Оценка чувствительности установки и окончательные измерения

В соответствии с (3) для оценки чувствительности установки надо знать время пролета нейтронов t через электрическое поле и производные dN/dx в рабочих точках. Для немонотонных нейтронов эти величины надо усреднять по спектру составляющих скоростей по оси $Z-v_z$ (рис. 1). Кроме того, можно прокалибровать чувствительность установки, используя эффект смещения изображения в гравитационном поле при малых наклонах установки как целого. Как будет показано ниже, чувствительность зависит от точности установления горизонтальности установки.

Энергия взаимодействия УХН с гравитационным полем $E'_{\text{грав}} = mgh$ приблизительно равна $E_{\text{грав}} = 1.02h$, где $E_{\text{грав}}$ измеряется в единицах 10^{-9} эВ и h — в сантиметрах. Поскольку энергия УХН $E \leq 10^{-7}$ эВ, то гравитационное поле заметным образом влияет на их траекторию. В результате, если имеется отклонение оси X от горизонтальности (рис. 1), на угол α , появляется смещение нейтронно-оптического изображения под действием силы $mg \sin \alpha$. Для монотонных нейтронов существует связь между смещением и наклоном

$$\Delta x = \frac{gt^2 \sin \alpha}{4}.$$

и, следовательно, между изменением счета ΔN в рабочей точке A и наклоном α

$$\Delta N = \frac{gt^3 \sin \alpha}{4} \frac{dN}{dx}.$$

В случае немонотонного распределения нейтроны разных энергий будут иметь разные смещения вдоль оси X . Зависимость интенсивности нейтронов $N(x)$ для разных углов наклона экспериментальной установки была рассчитана по методу Монте-Карло в предположении максвелловской формы спектра нейтронов на входе в установку. При расчете учитывались реальные параметры решетки — ширина щели 0.7 мм с периодом 2.2 мм. Коэффициент диффузности 1.4 % независимо оценивался в работе [14]. Из рассчитанных кривых $N(x)$ можно определить чувствительность установки к наклону $dN/d\alpha$ в зависимости от угла наклона. Результат расчета показан на рис. 3 сплошными линиями 1, 2.

Проверка чувствительности проводилась экспериментально по изменению скорости счета нейтронов в рабочей точке при изменении наклона установки для разных углов наклона. Экспериментально определенные величины $dN/d\alpha$ для двух углов наклона приведена на рис. 3. Видно, что при отклонении от горизонтальности чувствительность установки к изменению x -компоненты ускорения падает.

Прямые оценки среднего квадрата времени пролета были сделаны из спектра скоростей нейтронов. Спектр составляющих скоростей УХН по оси нейтронвода измерялся на входе в установку и после подсоединения установки на ее выходе (рис. 4, а, б). Сквасжность прерывателя составляла 7 и 11 с, а временное окно 15 мс. Времяпролетные базы имели длину 2.77 и 6.3 м соответственно. При обработке спектра вычитался фон и учитывалась неодинаковая эффективность детектора для нейтронов разных энергий. Из этих спектров был вычислен коэффициент пропускания установки, который оказался равным примерно 3.5 % для нейтронов со скоростями ниже 7.8 м/с. Эта величина совпадает с геометрическим коэффициентом пропускания. На рис. 4, б хорошо видно обрезание спектра при $v=7.75 \div 8.00$ м/с, определяемое граничной скоростью покрытия цилиндрического зеркала. Исходя из этого спектра и имея в виду, что база пролета УХН в электрическом поле 1.8 м, получаем $\bar{t}^2 = 0.32 \pm 0.05$ с².

Кроме того, \bar{t}^2 определялось методом Монте-Карло с использованием спектра нейтронов на входе установки. В результате расчета было получено $\bar{t}^2 = 0.29$ с², что находится в разумном согласии с временем пролета, полученным при обработке выходного спектра. Нужно отметить, что спектр нейтронов, прошедших через установку, измерялся без дифференциальной решетки и, следовательно, соответствует максимальной чувствительности $dN/d\alpha$ и совпадает с экспериментально определенной чувствительностью $dN/d\alpha = 20$ н/угл. мин.с при $\alpha \sim 0$ (рис. 3).

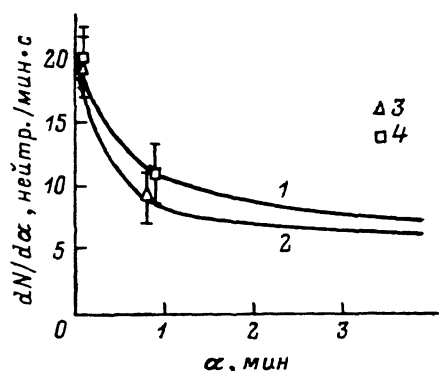


Рис. 3. Изменение чувствительности установки при наклоне на угол α .

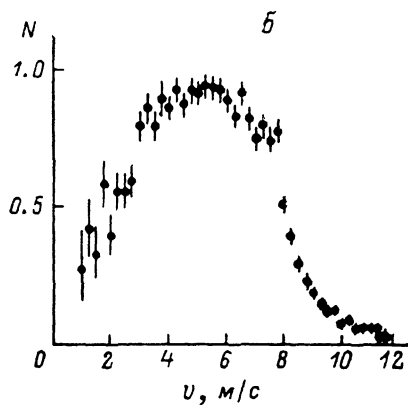
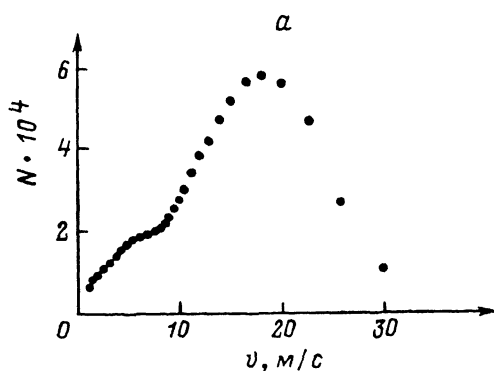


Рис. 4. Спектр нейтронов на входе в установку (а) и на ее выходе (б).

Чувствительность экспериментальной установки можно оценить, подставив в уравнение (3) параметры: $N_1=140$ н/с, $N_2=140$ н/с, $dN_1/dx=1100$ н/см.с, $dN_2/dx=1000$ н/см.с, $E=10^4$ В/см, $\bar{t}_{\text{эф}}^2=0.3$ с², $\tau=10^5$ с. Предполагая идеальную горизонтальность установки, получим $\delta q_n = 3.6 \cdot 10^{-20}$ q_e /сутки, где q_e — заряд электрона. С учетом неточности установки горизонтальности $\delta \alpha = 1'$ из рис. 3 следует $dN/d\alpha = 9$ н/с.угл.мин, что соответствует $\bar{t}_{\text{эф}}^2 = 0.12$ с². В этом случае получаем чувствительность $\delta q_n = 9 \cdot 10^{-20}$ q_e /сутки.

Для получения высокого напряжения использовался высоковольтный источник с управляемой полярностью. Усовершенствованная модель этого источника, которая использовалась для измерения электрического дипольного момента нейтрона, описана в [17].

Высоковольтная система позволила автоматизировать длительный процесс тренировки электродов и изоляторов установки для достижения высокой напряженности электрического поля ($\pm 10^4$ В/см). Для этой цели управление высоковольтным источником и сбор измерительной информации осуществлялись с помощью мини-ЭВМ СМ-3 через аппаратуру в стандарте КАМАК. В кейре КАМАК, находящийся в экспериментальном зале реактора, поступает информация от детекторов $N_1(x)$ по первому каналу и $N_2(x)$ по второму каналу, а также от мониторингового счетчика N_3 , дающего информацию об изменении интенсивности источника УХН. Блок управления высоковольтного источника выдавал по трем каналам информацию о токах утечки при разных полярностях источника и о напряженности электрического поля. Напряженность поля составляла ± 9 кВ/см при токе утечки 1 мкА. Вся нейтронно-оптическая часть установки находилась в вакууме 2×10^{-5} Тор.

При переключении высокого напряжения вводился временной интервал t_b — время вычеркивания, за которое устанавливалась необходимая величина E . Потом, во время экспозиции $t_{\text{эклп}}$ происходило накопление счета от нейтронных счетчиков N_1 , N_2 , N_3 и по трем каналам I_+ , I_- , I_{\pm} от источника высокого напряжения. Характерные времена составляли $t_b = 10$ с, $t_{\text{эклп}} = 50$ с. Для устранения линейных дрейфов измерения проводились в цикле (+ — —+).

Если из суммы смещений изображений, получаемых по двум каналам, вычисляется величина заряда нейтрона, то разность смещений дает возможность выделить изменения скорости счета нейтронов, скоррелированные с переключением полярности электрического поля. Вычисление величины этого ложного эффекта позволяет контролировать возможные систематические эффекты. Производные dN/dx измерялись в начале и в конце цикла, и так как счет нейтронов по каналам I, II менялся в пределах 5 %, не было необходимости вводить поправки на положения рабочей точки.

На первом этапе измерений наблюдался значительный систематический эффект на уровне $6 \cdot 10^{-19} q_e$. Для выяснения природы сдвига нейтронно-оптического изображения под действием электрического поля были сделаны измерения при пониженной напряженности электрического поля $E = \pm 5$ кВ/см. Эффект не изменился по величине. В последующих измерениях вместо последовательности переключения полярности электрического поля (+) — (—) была использована последовательность 0 — (+) либо 0 — (—). Оказалось, что эффект зависит от полярности и различен для I и II каналов. При совместной обработке всех серий типа 0 — (+) и 0 — (—) эффект соответствует ранее наблюдавшемуся. Такое сложное поведение может быть объяснено комплексом причин, связанных не только со сдвигом нейтронно-оптического изображения от воздействия электрического поля на оптические элементы системы, но и с поведением дифференциальной решетки под действием электростатических сил. Это потребовало четкой фиксации всех элементов нейтронно-оптического тракта. Для этого цилиндрическое зеркало было приклеено к горизонтальным зеркалам. То же самое было сделано с дифференциальной решеткой.

Результаты последней серии измерений приведены в таблице. Этот резуль-

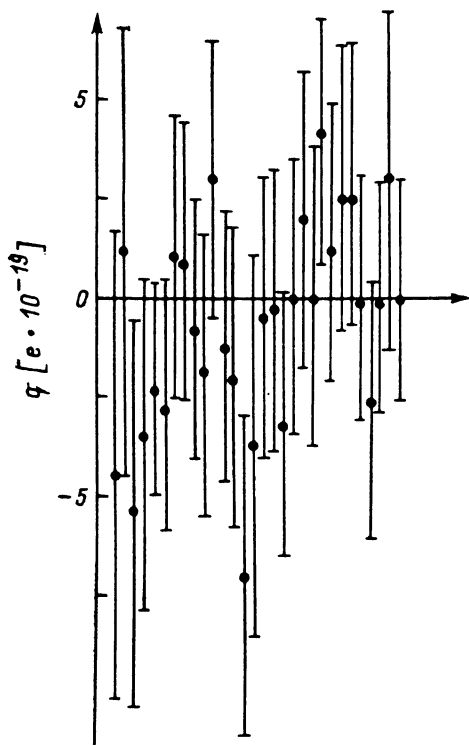


Рис. 5. Электрический заряд нейтрона для каждой серии. Полное время набора $2.2 \cdot 10^6$ с.

Результаты последней серии измерений приведены в таблице. Этот резуль-

	$\cdot 10^{-19} q_e$	Среднеквадратичная ошибка	Статистическая ошибка
Заряд	-0.43	0.71	0.70
Ложный эффект	0.127	0.70	0.70
I канал	-0.30	1.09	1.08
II канал	-0.56	0.94	0.94

тат был получен из 30 серий измерений, а чистое время набора статистики составило $2.2 \cdot 10^5$ с. Величина электрического заряда в каждой из этих серий в единицах $10^{-19} q_e$ показана на рис. 5. Приведенные в таблице результаты означают, что электрический заряд нейтрона $q_n = (-4.3 \pm 7.1) \cdot 10^{-20} q_e$ и не противоречит ранее полученным.

В этой работе продемонстрирована новая методика получения нейтронно-оптического изображения для УХН, примененная для измерения электрического заряда нейтрона. Многоцелевая система позволила значительно увеличить светосилу установки, а цилиндрическое зеркало дало возможность работать с монохроматическими нейтронами. Применение двухканальной системы измерений, основой которой является дифференциальная решетка, позволило вести эффективный контроль за систематическим эффектом, связанным со сдвигом нейтронно-оптического изображения, а также компенсировать одновременное изменение счета по I и II каналам, возникающее в результате воздействия внешних факторов.

В ходе измерений был обнаружен систематический эффект, обусловленный влиянием электростатических сил на оптические элементы системы, которые удалось подавить приблизительно на порядок. Для радикального решения этой проблемы нужно исключить влияние электрического поля на нейтронно-оптические элементы, используя экранировку цилиндрического зеркала и дифференциальной решетки. Кроме того, необходимо закрепить электроды независимо от оптического тракта.

Развитие экспериментальной методики требует увеличить напряженность электрического поля и устранить оптические aberrации путем повышения точности изготовления оптических элементов и введения тщательного контроля за горизонтальностью экспериментальной установки.

Только выполнение всех перечисленных мер позволит достичь точности эксперимента, необходимой для измерения заряда нейтрона на уровне $10^{-20} q_e$ и ниже.

Авторы выражают благодарность академику И. М. Франку, члену-корреспонденту АН СССР В. М. Лобашеву, В. И. Луцикову за поддержку и постоянное внимание к работе; А. В. Стрелкову — за помощь при изготовлении двухканального детектора УХН, О. Л. Ореловичу за изготовление электронно-микроскопических фотографий. Авторы благодарны персоналу реактора ВВР-М ЛИЯФ за содействие в проведении эксперимента.

Литература

- [1] *Feinberg G., Goldhaber M.* Proc. Nat. Acad. Sci. USA, 1959, v. 45, N 8, p. 1301—1303.
- [2] *Glashow S. L.* In: Neutrino 79. Proc. of the Intern. Conf. on Neutrinos, Weak Interactions and Cosmology, Bergen, Norway, 1979, ed. by A. Haafuft and C. Jarlskog (University of Bergen), 1980, v. 1, p. 518—522.
- [3] *Chambers L. G.* Nature, 1961, v. 191, N 4793, p. 1082—1083.
- [4] *Hughes V. W.* Phys. Rev., 1957, v. 105, N 1, p. 170—172.
- [5] *Dylla H. F., King J. G.* Phys. Rev. A, 1973, v. 7, N 3, p. 1224—1229.
- [6] *Gallinaro G., Marinelli M., Morpurgo G.* Phys. Rev. Lett., 1977, v. 38, N 22, p. 1255—1258.
- [7] *La Rue G. S., Fairbank W. M., Phillips J. D.* Phys. Rev. Lett., 1979, v. 42, N 3, p. 142—145.
- [8] *Smith P. F. et al.* Phys. Lett., 1985, v. 153B, N 3, p. 188—194.
- [9] *Shull C. G., Billman K. W., Wedgwood F. D.* Phys. Rev., 1967, v. 153, N 5, p. 1415—1422.

[10] *Gähler R., Kalus J., Mamppe W.* J. Phys. E, 1980, v. 13, N 7, p. 546—548.
[11] *Gähler R., Kalus J., Mamppe W.* Phys. Rev. D, 1982, v. 25, N 11, p. 2887—2894.
[12] *Kalus J., Röhler R.* J. de Phys., 1984, t. 45, coll. C3, suppl. au n° 3, p. C3—17—C3—20.
[13] *Кашукеев Н. Т.* Доклады Болгарской АН, 1971, т. 24, № 6, с. 717—719.
[14] *Кашукеев Н. Т., Чиков Н. Ф.* Препринт ОИЯИ Р3-82-45. Дубна. 1982. 12 с.
[15] *Камчев С. Д., Кашукеев Н. Т., Серебров А. П., Яйджиев П. С.* Кр. сообщ. ОИЯИ, 1984, № 3, с. 33—41.
[16] *Алтарев И. С.* и др. Письма в ЖЭТФ, 1986, т. 44, № 6, с. 269—272.
[17] *Борисов Ю. В., Ежов В. Ф., Иванов С. Н.* и др. Препринт ЛИЯФ № 1148. Л., 1985, 13 с.

Поступило в Редакцию
22 апреля 1987 г.

