

УДК 538.632

## ИНВЕРСИЯ ПОЛЯ ХОЛЛА И ЭЛЕКТРОПЕРЕНОС В АЛЮМИНИИ

В. И. Гостищев, С. Е. Демьянов, А. А. Дрозд, В. С. Кузьмин, О. Н. Мазуренко

Рассматривается случай неоднородного распределения электрического поля в алюминиевой пластине, обусловленного инверсией поля Холла на образце. Для реализации инверсии пластина с током, помещенная в поперечное магнитное поле, сгибается относительно оси, перпендикулярной приложенному электрическому полю. Исследования охватывают интервал магнитных полей 0—8.5 Тл, температур 4.2—30 К, частот тока 0—100 с<sup>-1</sup>. Анализ ситуации показывает, что данная геометрия позволяет измерять поле Холла в пластине, фиксируя падение напряжения вдоль тока (т. е. перпендикулярно тому направлению, в котором оно возникает). Оценки были проведены для алюминия, однако это не исключает возможности использования описанного приема для других проводниковых материалов.

Известно, что при протекании заряда по проводнику в поперечном магнитном поле при существовании неоднородности любого происхождения (изменение образца по ширине, градиент концентрации носителей, неоднородность магнитного поля и т. п.) в проводнике создается градиент напряжения Холла, приводящий к неоднородному распределению тока по сечению образца [1, 2].

Ранее нами были проведены исследования распределений электрических полей и соответственно токов, возникающих в чистом алюминии при наложении сильного неоднородного магнитного поля [3, 4]. Выбор металла обусловлен тем, что по проведенным оценкам наибольшая чувствительность к такого рода эффектам проявляется в некомпенсированных металлах, имеющих замкнутую поверхность Ферми.

Наблюдавшееся при гелиевых температурах явление «шнурования» тока обладает коммутационным свойством по отношению к направлению магнитного поля, что позволяет управлять положением токового шнура, например, в пластине металла. Уменьшение неоднородности поля, равно как и снижение чистоты металла, приводит к исчезновению эффекта.

Несложный анализ проводился на основе уравнений Максвелла для стационарного случая ( $\text{div } \mathbf{j} = 0$ ,  $\text{rot } \mathbf{E} = 0$ ) в предположении, что магнитное поле токов в образце в сравнении с внешним  $B$  является малым. Тогда для случая пластины, если магнитное поле направлено по оси  $z$ , составляющие электрического поля  $E_x$  и  $E_y$  запишутся в следующем виде:

$$E_x = \rho_B \left( j_x - \frac{RB}{\rho_B} j_y \right), \quad E_y = \rho_B \left( \frac{RB}{\rho_B} j_x + j_y \right), \quad (1)$$

$\rho_B$  — магнитосопротивление,  $R$  — постоянная Холла.

Если напряженность магнитного поля изменяется по закону

$$B_x = B_{0p} + kx, \quad k = \partial B / \partial x,$$

то дифференциальное уравнение для определения компоненты тока  $j_x$

$$\rho_B \frac{\partial j_x}{\partial y} = R \frac{\partial B}{\partial x} j_x, \quad (2)$$

а решение этого уравнения

$$j_x = \frac{IRk}{2d\rho_B \operatorname{sh}(Rkb/2\rho_B)} \exp\left(\frac{R}{\rho_B}ky\right). \quad (3)$$

Здесь  $d$ ,  $b$  — толщина и ширина образца. Решая уравнения (1) с учетом (3), можно получить выражение для определения поля в любой точке пластины

$$\varphi(x, y) = -\frac{IR(B_{cp} + kx)}{2d \operatorname{sh}(Rkb/2\rho_B)} \exp\left(\frac{R}{\rho_B}ky\right). \quad (4)$$

Полученный результат качественно согласуется с экспериментальным [3] и свидетельствует об аномальном распределении тока и зависимости этого распределения от градиента магнитного поля, чистоты материала и геометрии образца.

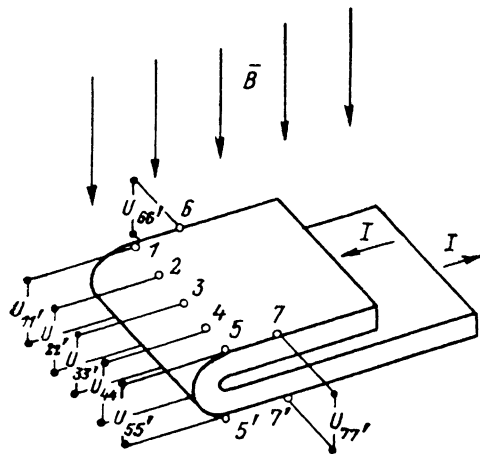


Рис. 1. Согнутая пластина в магнитном поле.

1—1', 2—2', 3—3' . . . 7—7' — пары потенциальных контактов.

Данный эффект был использован в качестве принципиальной основы для создания разнообразных металлоэлектронных устройств (см., например, [5, 6]).

Физической причиной описанного эффекта в конечном счете является образование градиента холловских зарядов вдоль приложенного электрического поля. Чем более неравновесной будет их концентрация вдоль боковых граней, тем более неоднородным будет распределение тока по сечению пластины.

Предельным и экспериментально неизученным вариантом рассматриваемого явления будет случай, когда вдоль пластины возникает скачок напряжения Холла. Он может быть реализован простым и оригинальным способом, не требующим источников зарождения неоднородности. Для этого достаточно придать пластине определенную пространственную форму — изгиб относительно поперечной оси, как показано на рис. 1, и поместить ее в однородное магнитное поле.

Для качественного анализа ситуации образец можно представить в виде двух областей, различающихся направлением магнитного поля (рис. 2). В поперечном магнитном поле  $\mathbf{B}$  при пропускании тока  $\mathbf{I}$  вдоль пластины в результате эффекта Холла слева и справа от границы сгиба возникают поперечные разности потенциалов, равные по величине, но противоположные по направлению вследствие того, что по отношению к протекающему по пластине току магнитное поле при переходе через границу сгиба меняет свое направление на противоположное. При этом можно считать (и легко экспериментально осуществить), что область перехода от одного направления поля к другому очень мала, т. е. в этой области реализуется ситуация резко неоднородного магнитного поля.

Проведенные измерения падения напряжения в области перегиба по ширине пластины на пяти парах потенциальных электродов (рис. 1) свидетельствуют об аномальном распределении электрического поля по образцу (рис. 3, 4). С целью установления границ внешних воздействий, в пределах которых фактор резко неоднородного магнитного поля еще достаточно эффективен, проводились исследования зависимости «шнурования» тока от его частоты (рис. 3) и от температуры (рис. 4). Как видно, при изменении частоты тока в диапазоне 0—100 с<sup>-1</sup> и температуры в диапазоне 4.2—30 К характер неоднородного распределения практически не меняется.

Проанализируем данную ситуацию с помощью уравнений (1)—(4). Для этого выделим на рис. 2 области II и III, удаленные в обе стороны от границы

перегиба, где магнитное поле однородно, и область  $I$ , включающую границу сгиба, в которой поле резко неоднородно. Потенциалы в точках  $1, 1', 2, 2'$  и т. д. и соответственно разности потенциалов между этими точками будут равны

$$U_{1-1'} = 2 \frac{IRka}{2d \operatorname{sh}(Rkb/2\rho_B)} \exp\left(-\frac{Rkb}{2\rho_B}\right), \quad (5)$$

$$U_{5-5'} = 2 \frac{IRka}{2d \operatorname{sh}(Rkb/2\rho_B)} \exp\left(\frac{Rkb}{2\rho_B}\right), \quad (6)$$

$$U_{6-7} = U_{7'-6'} = \frac{IRka}{2d \operatorname{sh}(Rkb/2\rho_B)} \left[ \exp\left(-\frac{Rkb}{2\rho_B}\right) - \exp\left(\frac{Rkb}{2\rho_B}\right) \right] = jRBb. \quad (7)$$

Здесь  $a$  — расстояние вдоль  $x$  от границы перегиба до потенциальных контактов, расположенных в неоднородной области.

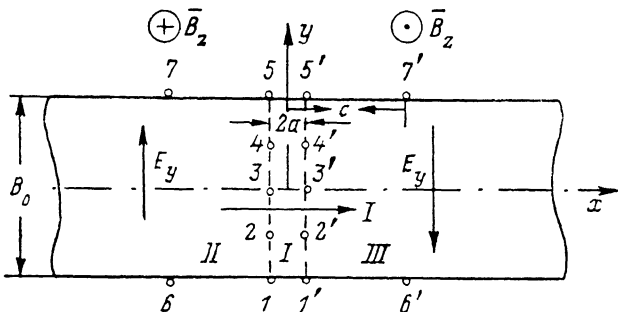


Рис. 2. Эквивалентная схема согнутой пластины в магнитном поле.

$I$  — область неоднородного магнитного поля,  $II, III$  — области однородного поля.

Поскольку в сильно неоднородном магнитном поле выполняется условие  $Rkb/2\rho_B \gg 1$ , то  $U_{1-1'} \rightarrow 0$ , а

$$U_{5-5'} = 2jRBb. \quad (8)$$

Полученный результат совпадает с данными эксперимента (рис. 3): у одной из боковых граней ( $I-I'$ ) сигнал  $U_x$  близок к нулю, а у второй ( $5-5'$ ) плотность тока максимальна и сигнал  $U_x$  равен удвоенной эдс Холла.

Область неоднородного распределения электрических полей достаточно узка, и экспериментально уже на расстоянии от границы сгиба  $\sim 10$  мм при толщине образца 1 и ширине 10 мм наблюдается однородное распределение. Несложно показать, что в согнутой пластине в областях однородного распределения полей можно также измерять поле Холла, регистрируя падение напряжения вдоль тока. В областях  $II, III$  с однородным распределением тока потенциал равен

$$\varphi(x, y) = RBj_0y - \rho_0j_0x \quad (9)$$

и, следовательно,

$$U_{6-1} = U_{1'-6'} = U_{7-5} = U_{5'-7'} = j_0\rho_0(c - a).$$

Здесь  $c$  — расстояние вдоль  $x$  от границы перегиба до потенциальных контактов, расположенных в однородной области. Измеряемые в эксперименте разности потенциалов  $U_{7-7'}$  и  $U_{6-6'}$  можно представить в виде

$$U_{7-7'} = U_{7-5} + U_{5-5'} + U_{5'-7'}, \quad U_{6-6'} = U_{6-1} + U_{1'-1'} + U_{1'-6'}.$$

С учетом результата (8) очевидно, что эдс Холла  $U_H$  будет определяться как

$$U_H = (U_{7-7'} - U_{6-6'})/2. \quad (10)$$

В эксперименте данным способом было определено поле Холла и сопоставлено с результатами измерений обычным методом в направлении, перпендикулярном приложенному электрическому полю. Точное количественное совпадение результатов измерений обоими методами видно из рис. 5.

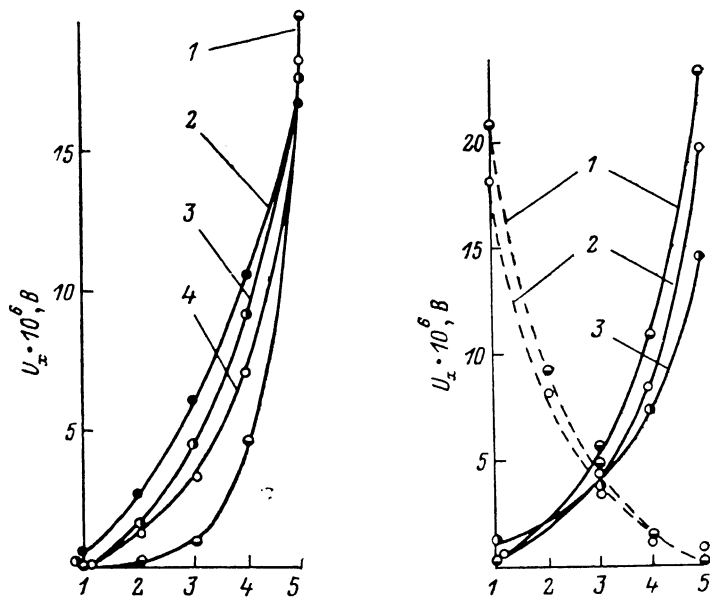


Рис. 3. Зависимость продольного падения напряжения в согнутом образце от поперечной координаты (на оси абсцисс обозначены номера потенциальных контактов) при различной частоте тока.

1 — постоянный ток ( $I=30$  А), 2 — 90, 3 — 71, 4 — 33  $c^{-1}$ .  $T=4.2$  К,  $B=5$  Тл.

Рис. 4. Зависимость падения напряжения вдоль тока в согнутом образце от поперечной координаты при различной температуре.

1 — 6.6, 2 — 20.3, 3 — 31 К,  $B=3.5$  Тл.

Полученные в работе результаты и их анализ дают основание судить о перспективности использования проводников в виде согнутой пластины как в методическом, так и практическом аспектах.

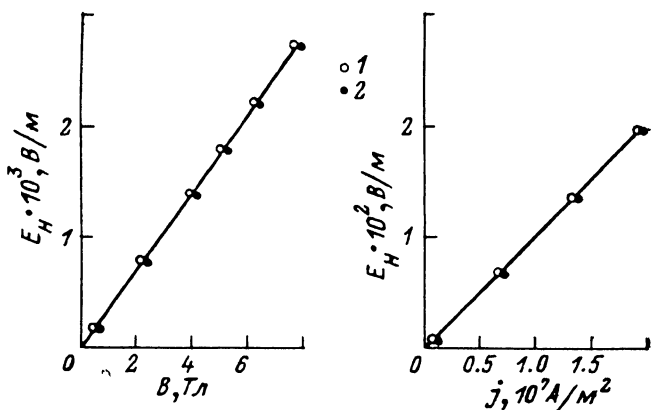


Рис. 5. Зависимость эдс Холла  $U_H$  от индукции магнитного поля и плотности тока при измерении на различных парах потенциальных контактов в согнутом образце.

1 — (6-6'), (7-7'); 2 — (6-7), (6'-7').

В методическом отношении такая геометрия позволяет изучать гальваномагнитные свойства материалов, используя одну пару потенциальных электродов. Располагая контакты на одной из боковых граней по обе стороны от пере-

гиба, можно измерять электросопротивление и эдс Холла, исключив при этом необходимость коммутации направления тока.

Практическая значимость результатов связана с использованием эффекта «шнурования» тока в области перегиба для создания устройств бесконтактного управления сильноточными цепями. Ранее с этой целью нами использовались достаточно сложные генераторы неоднородного магнитного поля, в результате чего на гранях пластины возникали градиенты холловских зарядов одного знака. Когда же в области перегиба образуется даже не градиент, а инверсия поля Холла, эффект «шнурования» усиливается, а необходимость неоднородного магнитного поля отпадает. На этой основе была разработана и испытана лабораторная модель переключателя, рабочим элементом которого служила согнутая пластина из чистого алюминия. Принцип действия устройства аналогичен описанному в [5, 6].

#### Литература

- [1] Beer A. C. Solid State Physics. N. Y.; London: Academic Press, 1963, v. 4. 418 p.
- [2] Кучис Е. В. Методы исследования эффекта Холла. М.: Советское радио, 1974. 328 с.
- [3] Гостищев В. И., Демьянов С. Е., Дрозд А. А. и др. Физ. мет. и металловед., 1984, т. 57, с. 699—706.
- [4] Гостищев В. И., Дрозд А. А., Кузьмин В. С. и др. Физ. низк. температур, 1985, т. 11, с. 75—79.
- [5] Гостищев В. И., Хазов В. Н., Дрозд А. А. и др. А. с. 1056395 (СССР). Б. И., 1983, № 43.
- [6] Гостищев В. И., Хазов В. Н., Дрозд А. А. и др. А. с. 1064465 (СССР). Б. И., 1983, № 48.

Институт физики твердого тела  
и полупроводников АН БССР  
Минск

Поступило в Редакцию  
18 ноября 1986 г.  
В окончательной редакции  
6 апреля 1987 г.