

- [5] Захарченко С. В., Скрипкин А. М. ЖТФ, 1985, т. 55, № 10, с. 1935—1942.
 [6] Жужукало Е. В., Колодийский А. Н., Настоящий А. Ф., Пляшкевич Л. Н. Квант. электр., 1981, т. 8, № 5, с. 1122—1123.

Ленинградский политехнический институт им. М. И. Калинина

Поступило в Редакцию
 24 ноября 1986 г.
 В окончательной редакции
 22 апреля 1987 г.

УДК 538.565

Журнал технической физики, т. 58, в. 3, 1988

ИССЛЕДОВАНИЕ ВЫСОКОДОБОТНЫХ ГРЕБЕНЧАТЫХ РЕЗОНАТОРОВ ДЛЯ ЭЛЕКТРОМАГНИТНЫХ ВОЛН МИЛЛИМЕТРОВОГО ДИАПАЗОНА

Л. Н. Лук, В. Н. Родионова, Г. Я. Слепян

Проблема создания высокодобротных электромагнитных резонаторов с разреженным спектром собственных колебаний в миллиметровом диапазоне длин волн λ важна для всестороннего и полного освоения этого диапазона. Чаще всего используются открытые резонаторы различных типов [1, 2]; обычные объемные резонаторы [3] имеют недостаточно высокую добротность Q и сильно сгущенный спектр.

Одна из интересных возможностей уменьшения поглощения в металлических стенках (а значит, повышения Q) заключается в использовании гребенчатых отражающих поверх-

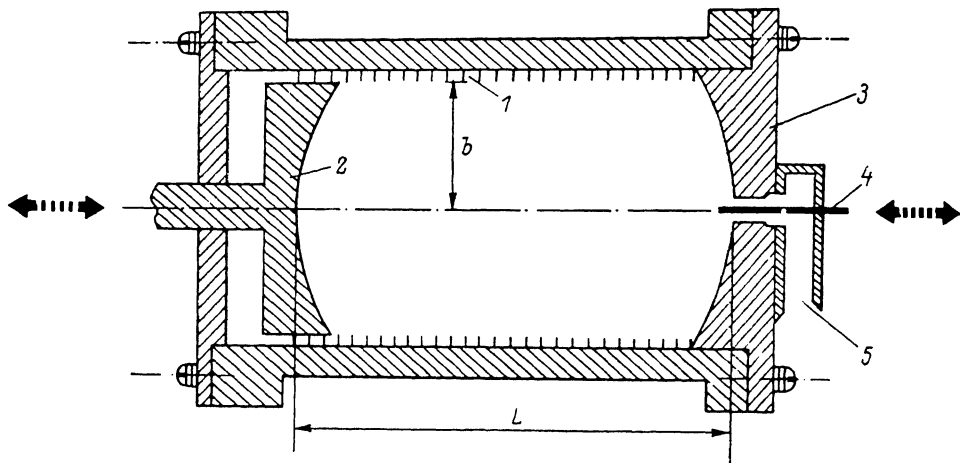


Рис. 1.

ностей; в [4-6] дана теория и выявлен физический механизм эффекта. Данная работа посвящена экспериментальному исследованию объемного резонатора с гребенчатыми стенками. Эксперимент показал, что собственная добротность таких резонаторов может достигать порядка 10^5 единиц. Для сравнения отметим, что конфокальный открытый резонатор со сферическими зеркалами имеет близкую добротность при большем на порядок объеме, а при одинаковом объеме добротность гребенчатого резонатора в несколько раз выше (плотность спектра у сравниваемых резонаторов в обоих случаях примерно одинакова).

1. Эскиз экспериментального макета исследуемого резонатора показан на рис. 1. Он представляет собой полый цилиндр, на внутренней боковой поверхности которого имеется периодическая структура 1. Торцевые крышки 2, 3 имеют гладкую поверхность и могут быть как плоскими, так и сферическими с радиусом кривизны примерно $3b$ (одна из них сделана подвижной для перестройки резонатора в диапазоне частот). Возбуждение резонатора производится тонким штырем 4, который запитывался от стандартного прямоугольного волновода через волноводно-коаксиальный переход 5.

Корпус резонатора выполнен из суперинвара; внутренняя поверхность гальванически покрывалась слоем меди, а затем слоем серебра. После уплотнения серебряное покрытие полировалось по 6—7 классу чистоты обработки поверхности.

2. Рабочими колебаниями рассматриваемого резонатора являются моды типа E_{0mn} , представляющие собой суперпозицию прямого и встречного волновых пучков с аксиальной симметрией, электрически поляризованных вдоль гребней периодической структуры. Согласно [6], выигрыш в поглощении гребенчатой поверхности по сравнению с гладкой будет иметь место для волновых пучков, угол скольжения в которых над поверхностью достаточно мал, а λ не близко к $2D$, где D — глубина канавки. Первое из этих условий требует, чтобы $n \gg m$. Далее, для того чтобы уменьшение потерь в боковой поверхности дало ощутимый выигрыш в Q , необходимо, чтобы ее вклад в полные потери был преобладающим. Это имеет место при условии¹ $L \gg b$ (в нашем случае $L/b \approx 2 \div 4$; $b = 26.85$ мм).

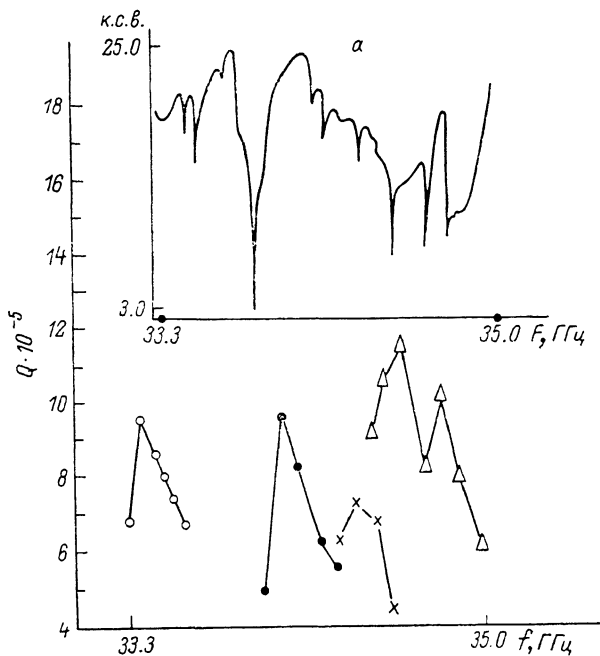


Рис. 2.

Фильтрация паразитных типов колебаний, приводящая к малой плотности спектра, обусловлена двумя физическими механизмами: 1) способом возбуждения, затрудняющим возникновение всех мод, кроме E_{0mn} ; 2) действием гребенчатой структуры, увеличивающей поглощение для остальных мод [6], даже если они появляются (например, из-за перекоса возбуждающего штыря, деформации стенок и т. д.).

3. Измерение добротности производилось по методике [7, 8]. Общий вид спектра собственных колебаний изучался при помощи автоматического измерителя коэффициента стоячей волны (к. с. в.) (результат показан на рис. 2, а).² Для определения добротности измерялась ширина отдельной спектральной линии $2\Delta f$ на уровне 3 дБ в режиме, близком к режиму критической связи, когда к. с. в. минимален. Регулировка связи производилась изменением длины возбуждающего штыря. Результаты экспериментов для четырех мод показаны на рис. 2. Измерение $2\Delta f$ производилось электронным частотомером, погрешность которого не превышает 10^{-6} . При этом к. с. в. не превосходил 1.65; его измерение производилось прецизионной измерительной линией с погрешностью, не превышающей 9 %.

¹ Аналогичное условие соответствует максимальной добротности E_{0mn} -колебаний при $n \gg m$ в гладкостенном цилиндрическом резонаторе. Поэтому их добротность нельзя повысить, не используя периодических структур, а, например, варьируя отношение L/b .

² Данные рис. 2 относятся к случаю резонатора со сферическими торцевыми крышками. Для плоских торцевых крышек результаты измерений аналогичны.

Коэффициент связи для результатов рис. 2 меньше критического, что подтверждается уменьшением измеряемого значения $2\Delta f$ при росте к. с. в. Собственная добротность вычисляется по формуле [7]

$$Q = \frac{f}{2\Delta f} \left(1 + \frac{1}{\text{к. с. в.}} \right)$$

и составляет $(0.8 \div 1.14) \cdot 10^5$ единиц, что по порядку величины согласуется с теоретическими оценками, следующими из результатов [6].

Продольный и поперечный индексы данной моды можно оценить, анализируя крутизну перестроенной характеристики (зависимости резонансной частоты от длины резонатора). Измерения показывают, что для высокодобротных мод $n \approx 15 \div 25$, $m = 1 \div 2$, что соответствует оговоренным выше условиям малого поглощения, следующим из теоретического анализа.

Отметим, что кривые рис. 2 сняты при фиксированном положении возбуждающего штыря. За пределами диапазонов частот, в которых измерены $2\Delta f$ для каждой из мод, к. с. в. существенно возрастает и следует производить подрегулировку связи перемещением штыря.

Согласование в широком диапазоне частот без подрегулировки связи может быть достигнуто путем перехода с моды на моду аналогично тому, как это сделано в [8] применительно к обычным полым резонаторам. Данный резонатор может быть использован в экспериментальной физике (спектроскопия электронного парамагнитного резонанса, измерение материальных параметров твердых тел и т. д.), электронике СВЧ (релятивистские генераторы дифракционного излучения), измерительной технике (волномеры). Дальнейшее повышение Q возможно при увеличении n , улучшении качества обработки поверхности либо использовании средств криогенной техники.

Литература

- [1] Вайнштейн Л. А. Открытые волноводы и открытые резонаторы. М.: Сов. радио, 1966, 474 с.
- [2] Шестопалов В. П. Физические основы миллиметровой и субмиллиметровой техники. Киев: Наукова думка, 1985, т. 1. 216 с.
- [3] Штейншлейгер В. Б. Явления взаимодействия волн в электромагнитных резонаторах. М.: Оборонгиз, 1955. 112 с.
- [4] Clarricoats P. J. B., Olver A. D., Chong S. L. Proc. IEE, 1975, v. 122, N 11, p. 1173—1186.
- [5] Альховский Э. А., Ильинский А. С. и др. Гибкие волноводы в технике СВЧ. М.: Радио и связь, 1986. 127 с.
- [6] Ильинский А. С., Селезян Г. Я. Колебания и волны в электродинамических системах с потерями. М.: МГУ, 1983. 231 с.
- [7] Валитов Р. А. Радиотехнические измерения. М.: Сов. радио, 1963. 632 с.
- [8] Родионова В. Н., Нехаев А. К. Исследование возможности создания высокодобротных объемных резонаторов — техника средств связи. Радионизмерительная техника. 1981, в. 5, с. 39—44.

Поступило в Редакцию
28 ноября 1986 г.

Журнал технической физики, т. 58, в. 3, 1988

ЭЛЕКТРИЧЕСКИ УПРАВЛЯЕМАЯ ЗАПИСЬ ИНФОРМАЦИИ НА ФОТОРЕФРАКТИВНЫЕ КРИСТАЛЛЫ

В. М. Петров, А. В. Хоменко, М. В. Красинькова

К настоящему времени предложено несколько типов оптически управляемых пространственно-временных модуляторов света (ПВМС), в которых в качестве модулирующей среды используются различные электрооптические материалы. Это ПВМС типа ПРИЗ, ПРОМ, ЭПОС, ФОТОТИТУС, структуры МДП—ЖК [1—3]. Их основное назначение — ввод информации в тракт когерентной оптической обработки [1]. Запись информации на таких ПВМС осуществляется в виде пространственно-неоднородной плотности заряда $\rho(x, y, z)$, которая формируется вблизи поверхности электрооптического кристалла под действием двух факторов: а) засветки рабочей поверхности модулятора записывающим светом, интенсивность которого определенным образом промодулирована записываемым сигналом; б) приложением