

## ЭФФЕКТ ФРЕНКЕЛЯ—ПУЛА В ОБЛАСТИ ПРЫЖКОВОЙ ПРОВОДИМОСТИ В СЛАБО КОМПЕНСИРОВАННЫХ ПОЛУПРОВОДНИКАХ

Аладашвили Д. И., Адамия З. А., Лавдовский К. Г.,  
Левин Е. И., Шкловский Б. И.

Измерены вольтамперные характеристики большого числа слабо легированных и слабо компенсированных образцов Si  $n$ - и  $p$ -типа в области прыжковой проводимости с постоянной энергией активации  $\epsilon_3$ . Оказалось, что электропроводность экспоненциально растет с ростом электрического поля, что удается качественно объяснить эффектом уменьшения энергии отрыва носителей от заряженных компенсирующих примесей, аналогичным эффекту Френкеля—Пула. Построена теория, позволяющая вычислить число оторванных носителей с учетом перераспределения их между 1- и 2-комплексами. Хотя экспериментальные зависимости электропроводности от поля и температуры удовлетворяют предсказанному теорией скейлингу, количественное согласие между экспериментом и теорией отсутствует.

1. *Теория.* Эффектом Френкеля—Пула [1] обычно называют увеличение концентрации электронов в зоне проводимости за счет вызванного электрическим полем уменьшения энергии ионизации кулоновской примеси. На рис. 1,  $a$  показано, как возникает понижение ионизационного барьера в поле  $E$ . Если потенциальную энергию электрона вдоль оси  $x$ , направленной параллельно полю, записать в виде

$$V(x) = -\frac{e^2}{\kappa|x|} - eEx, \quad (1)$$

где  $e$  — заряд электрона,  $\kappa$  — диэлектрическая проницаемость, то расстояние до точки перевала  $x(E)$  и понижение барьера в этой точке  $\Delta(E)$  легко вычисляются и равны

$$x(E) = \sqrt{e/\kappa E}, \quad \Delta(E) = 2\sqrt{e^3 E/\kappa}. \quad (2)$$

Ясно, что вероятность ионизации примеси  $W(E)$  растет с увеличением  $E$  по закону

$$W(E) = W(0) \exp[\Delta(E)/kT], \quad (3)$$

а экспоненциальная зависимость электропроводности от  $E$  имеет вид

$$\sigma(E) = \sigma(0) \exp\left[\alpha \sqrt{\frac{4e^3 E}{\kappa(kT)^2}}\right]. \quad (4)$$

Коэффициент  $\alpha$  равен 1 или 1/2 в случаях, когда рекомбинация имеет моно- и бимолекулярный характер соответственно. Первый случай реализуется в компенсированном полупроводнике, второй — в практически некомпенсированном.

В настоящей работе мы покажем, что явление, аналогичное эффекту Френкеля—Пула, имеет место и в области прыжковой проводимости в легированных и слабо компенсированных полупроводниках. Ранее близкая идея высказывалась при объяснении электронных свойств полимеров (см. работу [2] и ссылки в ней).

Рассмотрим слабо легированный и очень слабо компенсированный полупроводник (для определенности  $p$ -типа). В таком полупроводнике при доста-

точно низких температурах подавляющая часть акцепторов нейтральна. Потерянные донорами электроны находятся на тех редких акцепторах, энергия которых понижена потенциалом близлежащего положительного донора (рис. 1, б). При этом вблизи одного донора может быть один, два или ни одного отрица-

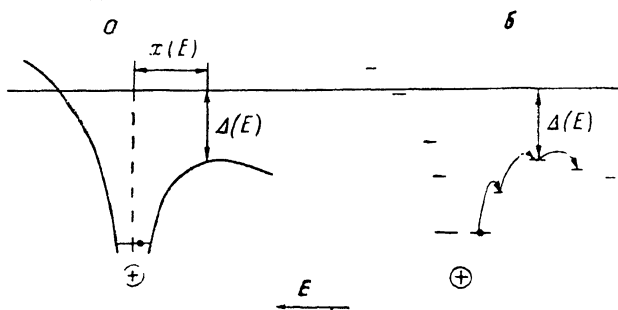


Рис. 1. Потенциальная энергия электрона (черные точки) в поле положительно заряженного донора (крестики) и во внешнем электрическом поле.

а — искривление дна зоны проводимости. Горизонтальная прямая — положение дна зоны вдали от донора при  $E=0$ . б — модуляция энергетического уровня электрона на нейтральном акцепторе. Сплошная прямая — положение изолированного акцепторного уровня при  $E=0$ .

тельно заряженного акцептора, т. е. может формироваться 1-, 2- или 0-комплексы [3]. На рис. 2, а наряду с гигантским  $\delta$ -образным пиком плотности состояний  $g(\epsilon)$  при  $\epsilon=0$ , образованным нейтральными акцепторами, отдельно показаны плотности состояний для ближайшего к донору акцептора  $g_1(\epsilon)$  и для второго заряженного акцептора вблизи 1-комплекса —  $g_2(\epsilon)$ . 0- и 2-ком-

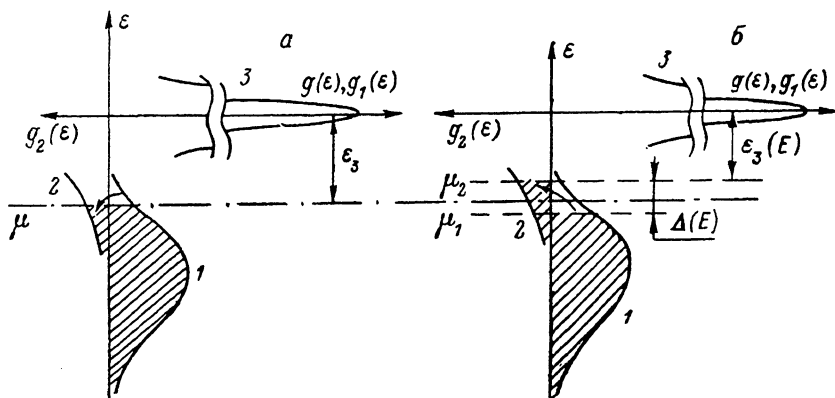


Рис. 2. Плотности состояний на акцепторах и их заполнение.

Сплошные кривые: 1 — плотность состояний на ближайшем к донору акцепторе, 2 — плотность состояний второго заряженного акцептора вблизи 1-комплекса, 3 — пик плотности состояний нейтральных акцепторов. Заполненные состояния заштрихованы. а — заполнение в нулевом электрическом поле. Штрихпунктир — уровень Ферми. б — заполнение при  $E \neq 0$ . Стрелкой показано пересечение электронов из 1- в 2-комплексы под действием поля. Квазиуровни Ферми для 1- и 2-комплексов показаны штрих-точками.

плексы образуются тогда, когда электрон, разрушая 1-комплекс, покидает окрестность своего донора, переходя в более низкое состояние второго электрона в окрестности другого донора. Это «переливание» показано на рис. 2, а стрелкой. Положение уровня Ферми  $\mu$  определяется условием электронейтральности  $N_0(\mu) = N_2(\mu)$ ,<sup>1</sup> которому, как показано в [3], удовлетворяет

$$\mu = -0.99 \frac{e^2}{\alpha} N_A^{1/3}. \quad (5)$$

<sup>1</sup> Следует заметить, что, строго говоря, нельзя считать, что происходит «переливание» электронов между двумя неизменными (т. е. не зависящими от числа электронов) плотностями состояний. Поэтому рис. 2 здесь и далее используется лишь в качестве наглядной иллюстрации к расчету.

Поскольку концентрация комплексов мала по сравнению с концентрацией акцепторов, вклад в прыжковую проводимость при не слишком низкой температуре вносят только электроны, активированные в  $\delta$ -пик плотности состояний («подвижные электроны»). Поэтому низкотемпературная прыжковая проводимость пропорциональна  $\exp(-\epsilon_3/kT)$ , где  $\epsilon_3 = |\mu|$  — энергетическое расстояние от уровня Ферми до  $\delta$ -пика.

Рассмотрим теперь влияние электрического поля на концентрацию подвижных электронов. Фиксируем внимание на 1-комплексе и посмотрим, как поле влияет на вероятность его ионизации, т. е. отрыва электрона с ближайшего к донору акцептора на далекие акцепторы, формирующие  $\delta$ -пик плотности состояний.

На рис. 1, б показано, как промоделированы кулоновским полем донора и полем  $E$  энергетические уровни электрона в процессе отрыва. Видно, что, как и в обычном эффекте Френкеля—Пула, электрическое поле увеличивает  $W(E)$ , согласно формуле (3). Если бы при  $E=0$  существовали только 1- и 0-комплексы, то при  $n \ll N_0(\mu)$  ( $n$  — концентрация подвижных электронов), т. е. при достаточно низких температурах, скорость рекомбинации была бы пропорциональна  $nN_0(\mu)$ . Это означало бы, что для  $\sigma(E)$  мы получили бы формулу (4) с  $\alpha=1$ .

В действительности необходимо учитывать существование 2-комплексов. При отрыве электрона от 2-комплекса комплекс остается нейтральным, поэтому поле изменяет вероятность его ионизации значительно слабее, чем в (3). Вероятности обратных процессов, т. е. захвата электрона из  $\delta$ -пика на 0-комплекс и 1-комплекс, не имеют экспоненциальной зависимости от поля. Ясно, что в такой ситуации поле переводит часть электронов из 1-комплексов, близких к уровню Ферми, через  $\delta$ -пик на 2-комплексы. В стационарном состоянии должна устанавливаться такая разность между квазиуровнями Ферми  $\mu_2$  и  $\mu_1$  на 2- и 1-комплексах соответственно, чтобы вероятности ионизации с них имели одинаковый показатель экспоненты. Для этого необходимо, чтобы выполнялось равенство

$$\mu_2(E) - \mu_1(E) = \Delta(E), \quad (6)$$

где  $\mu_2(0) = \mu_1(0) = \mu$ . Второе уравнение для определения  $\mu_2$  и  $\mu_1$  получается из условия нейтральности

$$N_2(\mu_2) = N_0(\mu_1). \quad (7)$$

Считая, что приращения  $\mu_2(E) - \mu$  и  $\mu_1(E) - \mu$  много меньше  $\epsilon_3$ , и разлагая (7) по ним, получим

$$\frac{dN_0(\mu)}{d\mu} [\mu_1(E) - \mu] = \frac{dN_2(\mu)}{d\mu} [\mu_2(E) - \mu]. \quad (8)$$

Отношение производных  $\beta = \frac{dN_0(\mu)}{d\mu} / \frac{dN_2(\mu)}{d\mu}$  легко вычисляется с помощью явных выражений для  $N_0(\mu)$  и  $N_2(\mu)$ , приведенных в работе [3]. Это дает  $\beta = -2.2$ . Тогда из (6) и (8) получаем

$$\mu_2(E) - \mu = 0.69\Delta(E), \quad \mu_1(E) - \mu = -0.31\Delta(E). \quad (9)$$

Таким образом, концентрация электронов в  $\delta$ -пике

$$n(E) = N_A \exp\left[-\frac{\epsilon_3(E)}{kT}\right],$$

где

$$\epsilon_3(E) = -\mu_2(E) = -\mu_1(E) + \Delta(E) = \epsilon_3(0) - 0.69\Delta(E).$$

Поэтому

$$\sigma(E) = \sigma(0) \exp\left[\frac{0.69\Delta(E)}{kT}\right], \quad (10)$$

т. е. мы приходим к формуле Френкеля—Пула с  $\alpha=0.69$ .

При выводе формулы (10) мы пренебрегали влиянием на зависимость  $\sigma(E)$  неупорядоченности в расположении доноров, по цепочке которых электрон покидает 1-комплекс, а также зависимостью от поля подвижности электронов, находящихся в  $\delta$ -пике плотности состояний. В разделе 3 мы вычислим поправки

к (10), связанные с такими эффектами, и покажем, что эти поправки малы при выполнении условия

$$\varepsilon_3 > \xi_c kT, \quad (11)$$

где  $\xi_c = 2r_c/a$ ,  $r_c = 0.865 N_A^{-1/3}$  — радиус протекания, а  $a$  — радиус локализации дырки на акцепторе (или для  $n$ -типа — электрона на доноре).

При выводе (10) мы считали также, что степень компенсации  $K = N_D/N_A$  очень мала, так что образованные донорами комплексы находятся далеко друг от друга и на ионизацию 1-комплекса не влияют поля других комплексов. Это справедливо, когда расстояние от 1-комплекса до перевала  $x(E)$  (рис. 1) меньше, чем среднее расстояние между заряженными комплексами  $x_0$ , которое, согласно [3], порядка

$$x_0 \approx (0.026 N_D)^{-1/3} \approx 3.4 (KN_A)^{-1/3}.$$

Используя (2), получаем

$$\frac{x(E)}{x_0} \approx 0.6K^{1/3} \frac{\varepsilon_3}{\Delta(E)} = 0.6K^{1/3} \frac{\varepsilon_3}{kT} \left[ \frac{\Delta(E)}{kT} \right]^{-1}. \quad (12)$$

При типичных для нашего эксперимента значениях  $\varepsilon_3/kT \approx 15$  и  $K \approx 10^{-2}$  отношение (12) оказывалось порядка единицы при  $\Delta \approx kT$ . Поэтому при  $\Delta \gg kT$  оно мало, и пренебрежение взаимным влиянием комплексов оправдано.

2. *Экспериментальные результаты.* Для того чтобы обнаружить зависимость (10) экспериментально, следует, согласно (11), исследовать образцы с не очень слабым легированием (чтобы параметр  $2r_c/a$  не был слишком велик) и при достаточно низкой температуре. С другой стороны, легирование должно быть достаточно слабым, чтобы образец находился вдали от перехода Мотта, при приближении к которому теряют смысл использованные выше представления о 0-, 1- и 2-комплексах. Эти соображения и определили набор исследованных образцов кремния, основные параметры которых приведены в таблице. Степень

№ образца	Тип	Основная примесь	Концентрация примеси, $10^{17} \text{ см}^{-3}$	$\frac{2r_c}{a}$	$\varepsilon_3^{\text{эксп}}$ , мэВ	$\varepsilon_3^{\text{теор}}$ , мэВ	$T_{\text{max}}$ , К	$T_{\text{min}}$ , К	$M$
1	p	Ga	9.0	11.9	15.0	11.5	9.0	7.5	2
2			3.0	11.7	8.1	8.0	6.9	6.1	2
3	p	B	3.5	11.2	8.0	8.4	11.2	4.2	8
4			4.0	10.7	6.8	8.9	6.9	5.4	3
5			8.5	8.3	6.2	11.3	6.9	4.2	6
6			23	6.0	4.7	—	6.1	4.2	5
7	n	P	3.5	12.9	7.1	8.4	10.1	6.1	5
8			5.5	11.1	6.2	9.7	8.4	4.2	4
9	n	As	3.5	13.6	8.2	8.4	10.0	8.4	2
10			10	9.6	7.4	11.9	8.4	4.2	4

*Примечание.*  $\varepsilon_3^{\text{теор}}$  вычислено по формуле (5),  $M$  — число значений температуры в интервале  $T_{\text{max}} \geq T \geq T_{\text{min}}$ , при которых измерены неомические ВАХ, объединенные в кривые на рис. 4.

компенсации всех образцов была порядка  $10^{-2}$ . Измерения проводились по методике, описанной в [4], управление экспериментом, сбор и обработка данных осуществлялись с помощью микро-ЭВМ СО-05. Зависимости омического удельного сопротивления  $\rho$  от обратной температуры для большинства образцов приведены на рис. 3, а. На каждом графике четко виден излом в точке перехода от зонной проводимости к прыжковой. Неомические вольтамперные характеристики изучались нами в области температур, существенно более низких, чем эта точка, т. е. там, где выполнялось неравенство (10).

В исследованных в этой работе диапазонах концентраций и температур проводимость  $\sigma(E)$  возрастала с полем. В нашей предыдущей работе [5] исследовались диапазоны более высоких температур и меньших концентраций, когда

справедливо противоположное (11) неравенство и  $\sigma(E)$  убывает с ростом поля. Эмпирическое правило состоит в том, что переход от убывающих зависимостей  $\sigma(E)$  к возрастающим происходит при  $\varepsilon_3 \approx 0.5 \xi_p kT$ . В этой работе мы не будем

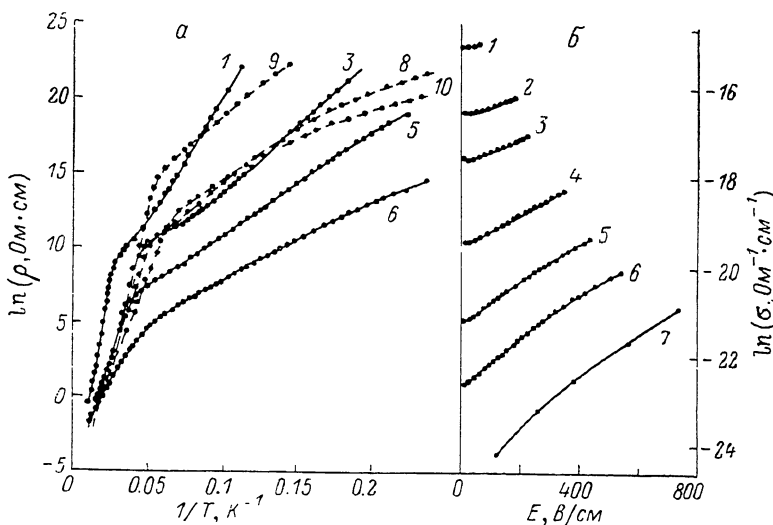


Рис. 3.

*a* — температурные зависимости удельного сопротивления образцов Si. Сплошные линии — образцы *p*-типа, штриховые — *n*-типа. Номера кривых соответствуют номерам образцов в таблице. *б* — зависимости  $\ln[\sigma(E)]$  от  $E$  для образца 3.  $T$ , К: 1 — 8.42, 2 — 7.46, 3 — 6.89, 4 — 6.06, 5 — 5.43, 6 — 4.93, 7 — 4.21.

касаться свойств переходной области, сосредоточившись на случае, когда неравенство (11) справедливо.

На рис. 3, *б* представлен типичный набор зависимостей  $\ln[\sigma(E)]$  от  $E$  при разных температурах для одного образца. При заданной температуре интервал

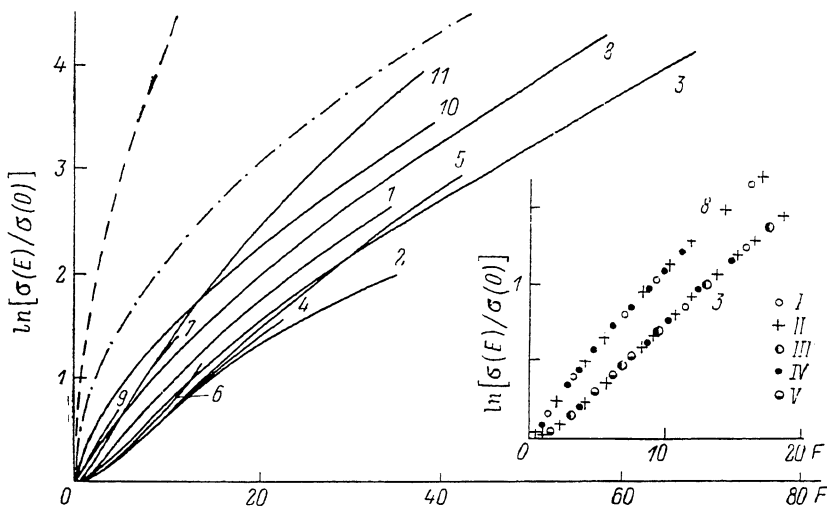


Рис. 4. Зависимость  $\ln[\sigma(E)/\sigma(0)]$  от безразмерного поля  $F = e^3 E / \varepsilon (kT)^2$ .

Сплошные линии — экспериментальные зависимости, номера кривых соответствуют номерам образцов в таблице. Там же приведены интервалы температур, в которых снимались кривые. *II* — полевая зависимость для образца *p*-GaSb при  $T = 6.0 \pm 3.1$  К. Штриховая кривая — закон (10), штрихпунктирная кривая соответствует в 2 раза меньшему значению показателя окисленности. На вставке — примеры составления общей кривой из точек, соответствующих разным температурам для образцов 3 и 11.  $T$ , К: *I* — 4.21, *II* — 4.93, *III* — 5.43, *IV* — 6.06, *V* — 6.89.

полей, в котором производились измерения, был ограничен сверху джоулевым разогревом образца. При повышении температуры быстрое возрастание проводимости, как видно из рис. 3, *б*, приводило к резкому сужению этого интервала.

При самых низких температурах нам не всегда удавалось продвинуться в область закона Ома из-за высокоомности образцов (рис. 3, б, кривая 7). В этих случаях зависимость  $\sigma(E)$  экстраполировалась в нуль при помощи универсальной зависимости  $\sigma(E/T^2)$  для данного образца (см. далее).

Для того чтобы сравнить экспериментальные зависимости  $\sigma(E)$  с формулой (10), мы отложили на рис. 4 зависимость  $\ln[\sigma(E)/\sigma(0)]$  от безразмерного параметра  $F=e^3E/x(kT)^2=[\Delta(E)/2kT]^2$ . Каждая кривая на рисунке составлена из точек, полученных из измерений при разных температурах. На вставке к рис. 4 показано, насколько хорошо ложатся точки, полученные для одного образца при разных температурах, на универсальные кривые. Зависимость величины  $\sigma(E)/\sigma(0)$  во всех образцах только от отношения  $\Delta(E)/kT$  указывает на то, что изменение проводимости с полем обусловлено изменением вероятности ионизации  $W(E)$ .

Из рис. 4 видно, что кривые, соответствующие разным концентрациям одной и той же примеси в Si, идут очень близко друг к другу, а кривые, снятые для разных примесей донорных и акцепторных типов, также образуют довольно компактную группу. Удивительно, что довольно близко к ним проходит и кривая, полученная в [6] для образца GaSb с концентрацией  $N_A=4.2 \cdot 10^{16} \text{ см}^{-3}$  и существенной ( $K \approx 0.8$ ) степенью компенсации. Таким образом, наблюдаемые зависимости  $\sigma$  от  $E$  и  $T$  имеют в значительной степени универсальный характер.

Количественное согласие полученных зависимостей  $\sigma(E)$  с теоретической фор-

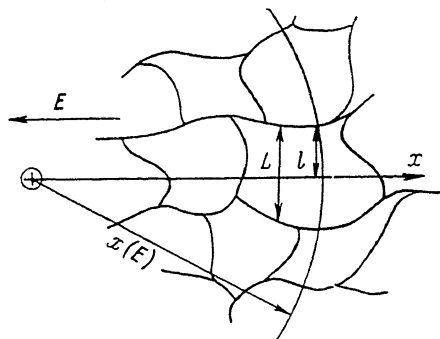


Рис. 5. Оптимальный для выхода с 1-комплекса бесконечный кластер акцепторов.

$L$  — радиус корреляции этого кластера,  $l$  — типичное расстояние от него до перевальной точки потенциала.

мулой (10), однако, отсутствует. Для сравнения с экспериментом зависимость (10) показана на рис. 4 штриховой линией, а штрихпунктиром — кривая, для которой  $\ln[\sigma(E)/\sigma(0)]$  в 2 раза меньше, чем в (10). Видно, что различие теоретического и экспериментального значений  $\ln[\sigma(E)/\sigma(0)]$  составляет примерно 3 раза и приближается к 2 с ростом поля  $E$ . Причина столь сильного расхождения нам не ясна. Мы допускаем, что частично она может состоять в том, что формула (10) была выведена лишь с экспоненциальной точностью. Учет предэкспоненциальной зависимости, опущенной в (10), может оказать существенное влияние на  $\sigma(E)$  в изученных нами сравнительно умеренных полях и улучшить согласие с экспериментом. Мы планируем изучить этот вопрос в следующей работе.

Заметим, что в одной фразе тезисов доклада [7] упоминается о прыжковой проводимости в Si<Ga>, «очень точно» подчиняющейся закону Френкеля—Пула, однако более подробных публикаций на эту тему нам найти не удалось.

3. *Оценка влияния случайного расположения акцепторов.* При выводе (10) мы считали, что среднее расстояние между акцепторами настолько мало, что электрическое поле мало влияет на подвижность электронов в  $\delta$ -пике плотности состояний. В этом разделе мы покажем, что единственным условием применимости такого подхода, кроме слабого легирования и слабой компенсации, является неравенство (1).

Вероятность перехода электрона с акцептора  $i$  на акцептор  $j$  пропорциональна  $\exp(-2r_{ij}/a)$ , где  $r_{ij}$  — расстояние между акцепторами. Экспоненциально сильный разброс вероятностей перехода приводит к тому, что проводимость акцепторов, образующих  $\delta$ -пик плотности состояний, определяется бесконечным кластером из пар акцепторов, отстоящих друг от друга на  $r_{ij} \leq r_c + a/2$  [8]. Радиус корреляции такого кластера  $L_0 \approx r_c(\xi_c/3)^\nu \gg r_c$ , где  $\xi_c = 2r_c/a$ ,  $\nu = 0.88$  — критический индекс теории протекания. Наличие большой длины  $L_0$  приводит к сильной неомичности такого кластера, которая изучалась

ранее в работах [8, 9]. Близкая задача рассматривалась также в [10] (по терминологии [10], наш кластер состоит из «только верхних» сопротивлений). В [8-10] показано, что проводимость кластера, образующего  $\delta$ -пик, без учета эффекта Френкеля—Пула должна описываться формулой

$$\sigma(E) = \sigma(0) \exp\left(\gamma \sqrt{\frac{eEL_0}{kT}}\right), \quad (13)$$

где  $\gamma$  — число порядка единицы. Окончательный результат, учитывающий оба эффекта, должен получаться перемножением экспонент из (10) и (13) [можно сказать, что (10) описывает зависимость от  $E$  концентрации электронов в  $\delta$ -пике, а (13) — их подвижность]. Перемножая (10) и (13) и учитывая (2) и (5), легко получить

$$\sigma(E) = \sigma(0) \exp\left[\frac{0.69\Delta(E)}{kT} \left(1 + 0.41 \sqrt{\frac{\xi_c kT}{\varepsilon_3}}\right)\right]. \quad (14)$$

Видно, что если выполняется (11), то второй член в скобках в показателе экспоненты мал, и (14) переходит в (10).

Существует еще одно проявление неупорядоченности в расположении акцепторов, которое, в принципе, может оказать влияние на зависимость  $\sigma(E)$ . Дело в том, что электрон, покидая 1-комплекс, не может пройти в пространстве точно через перевальную точку, как это было показано на рис. 1, так как для этого ему пришлось бы уйти с оптимального бесконечного кластера. Поэтому электрон проходит на некотором расстоянии  $l$  от перевала, что уменьшает величину  $\Delta(E)$  (рис. 5). Значение  $\Delta(E, l)$  определяется проекцией поля на направление, в котором электрон выходит из комплекса:

$$\Delta(E, l) = 2 \sqrt{\frac{e^3}{\varepsilon} E \cos\left[\frac{l}{x(E)}\right]} \simeq \Delta(E) \left[1 - \frac{l^2}{4x(E)^2}\right]. \quad (15)$$

С другой стороны, если электрон должен пройти на расстоянии не более  $l$  от заданной точки, то в окрестности этой точки он будет вынужден двигаться по бесконечному кластеру с радиусом корреляции  $L \simeq 2l$ . Этим определяется максимальная длина прыжка  $r(l)$  в районе перевала:

$$L = r_c \left\{ \frac{r_c}{3[r(l) - r_c]} \right\}^\nu \simeq 2l,$$

откуда мы находим  $r(l) = r_c [1 + 1/3 (r_c/2l)^{1/\nu}]$ . Записывая

$$W(E, l) = W(0) \exp\left\{ \frac{\Delta(E, l)}{kT} - \frac{2[r(l) - r_c]}{a} \right\} \quad (16)$$

и оптимизируя (16) по  $l$ , несложно, учитывая (5), получить

$$W(E) = W(0) \exp\left[ \frac{\Delta(E)}{kT} (1 - \delta) \right], \quad (17)$$

$$\delta = 0.19 \left( \frac{\xi_c kT}{\varepsilon_3} \right)^{\frac{2\nu}{1+2\nu}} \left( \frac{eER}{\varepsilon_3} \right)^{\frac{1-\nu}{1+2\nu}} \simeq 0.19 \left( \frac{\xi_c kT}{\varepsilon_3} \right)^{2/3}$$

(последнее выражение получается, если пренебречь отличием  $\nu$  от 1). Видно, однако, что поправка к (10), связанная с переходом от (3) к (17), при выполнении неравенства (11) меньше, чем поправка к (14), и поэтому может не учитываться [в (17) малый параметр  $\xi_c kT/\varepsilon_3$  стоит в большей степени и с меньшим численным коэффициентом]. Таким образом, при выполнении неравенства (11) все эффекты случайного расположения акцепторов малы.

Мы благодарны Г. Е. Пикусу за полезное обсуждение.

#### Л и т е р а т у р а

- [1] Frenkel J. // Phys. Rev. 1938. V. 54. N 8. P. 647—648. Hartke J. L. // J. Appl. Phys. 1968. V. 39. N 10. P. 4871—4873.  
 [2] Hirsch J. // J. Phys. C: Sol. St. Phys. 1979. V. 12. N 2. P. 321—335.

- [3] Шкловский Б. И., Эфрос А. Л. Электронные свойства легированных полупроводников. М., 1979. 416 с.
- [4] Аладашвили Д. И., Адамия З. А., Лавдовский К. Г. // ПТЭ. 1988. № 6. С. 124—127.
- [5] Аладашвили Д. И., Адамия З. А., Лавдовский К. Г., Левин Е. И., Шкловский Б. И. // Письма ЖЭТФ. 1988. Т. 47. В. 8. С. 390—397.
- [6] Аладашвили Д. И., Адамия З. А., Лавдовский К. Г., Цандекова З. М. // ФТП. 1984. Т. 18. В. 5. С. 2225—2228.
- [7] Baron R., Young M. H. // Sol. St. Electron. 1985. V. 28. N 2. P. 203—205.
- [8] Шкловский Б. И. // ФТП. 1976. Т. 6. В. 12. С. 2335—2340.
- [9] Левин Е. И., Шкловский Б. И. // ФТП. 1984. Т. 18. В. 5. С. 856—864.
- [10] Левин Е. И., Рузин И. М., Шкловский Б. И. // ФТП. 1988. Т. 22. В. 4. С. 642—653.

Тбилисский государственный университет

Получена 14.06.1988  
Принята к печати 22.07.1988