

## КОНТАКТ АЛЮМИНИЯ С ФОТОЧУВСТВИТЕЛЬНОЙ ПЛЕНКОЙ СУЛЬФИДА СВИНЦА

Бакуева Л. Г., Ильин В. И., Мусихин С. Ф.

К низкоомным пленкам халькогенидов свинца получить хороший омический контакт несложно. Обычно его создают с помощью серебряной пасты, индия или напыленного золота [1]. Получение контакта к высокоомным поликристаллическим пленкам — более сложная задача. В ответственных случаях (например, при изготовлении приемников излучения) контакт создают напылением золота. Однако и этот прием не гарантирует высокого качества контакта: вблизи электрода иногда формируются запорный слой и пик фоточувствительности [2].

Золото имеет большую работу выхода (и большую электроотрицательность), превосходящую работу выхода любого из халькогенидов свинца. Согласно Шоттки, это должно приводить к запорному контакту с материалом  $n$ -типа и к антизапорному — с материалом  $p$ -типа. Опыты на пленках в основном подтверждают эту модель (омичность контакта к образцам с концентрацией электронов порядка  $10^{18}$ — $10^{19}$  см $^{-3}$  представляется понятным исключением). И все же для лучшего понимания природы реальных контактов к пленкам (и структуры самих пленок) мы сочли необходимым провести дополнительные опыты. В этих опытах создавали контакт пленки сульфида свинца со слоем алюминия.

Алюминий — металл с относительно небольшой работой выхода; согласно [3], будем полагать ее равной  $\varphi_{Al}=4.17$  эВ. Эта величина меньше работы выхода сульфида свинца — его средство к электрону составляет  $\chi_{PbS}=4.35$  эВ [4]. Сначала на подложке испарением в вакууме создавали пленки сульфида свинца с концентрацией электронов порядка  $10^{18}$  см $^{-3}$ , затем пленки отжигали на воздухе до приобретения ими проводимости  $p$ -типа (типичная концентрация дырок по эффекту Холла  $5 \cdot 10^{16}$  см $^{-3}$ ) и высокой фоточувствительности. Пленки были поликристаллическими. После отжига кристаллиты имели размер около толщины пленки (до 1 мкм). Чтобы предотвратить проникновение алюминия по межкристаллическим прослойкам и получить контакт с внешней поверхностью пленки, слой алюминия толщиной 200—500 Å получали испарением в вакууме на холодные контактные площадки. Алюминий наносили после отжига пленки, попытки отжечь пленку с предварительно нанесенным контактом приводили к окислению контакта и к коррозии материала под контактом и в его окрестности. В качестве второго электрода использовали индий, индий-галлиевую эвтектику или относительно низкоомную модификацию гетероперехода с кремнием. В последнем случае подложкой для нанесения пленки сульфида свинца служил кремний, а в остальных — диэлектрические пластины, например BaF $_2$ .

Контакт алюминия с пленками  $n$ -типа имел линейную вольтамперную характеристику (ВАХ) и низкое сопротивление. Основное внимание было уделено контакту с фоточувствительной пленкой  $p$ -типа.

В сульфиде свинца при концентрации основных носителей,<sup>1</sup> равной  $5 \times 10^{16}$  см $^{-3}$ , уровень Ферми отстоит от валентной зоны на  $(\Delta E - |\mu|) = 0.12$  эВ, а работа выхода  $\varphi_{PbS} = \chi_{PbS} + \Delta E - (\Delta E - |\mu|) = 4.35 + 0.41 - 0.12 = 4.64$  эВ. Таким образом, контактная разность потенциалов  $\varphi_{PbS} - \varphi_{Al} = 4.64 - 4.17 = 0.47$  эВ. Чтобы определить диффузионный потенциал  $\varphi_0$  приконтактного слоя сульфида свинца, мы измерили фотозд насыщения  $U_n$ , развивающуюся на контактах с алюминием. Полярность ЭДС соответствовала направлению контактного поля в модели Шоттки, типичная величина составила  $eU_n = \varphi_0 = 0.23$  эВ. Потенциал такой величины формируется на слое Шоттки толщиной 0.2 мкм. На энер-

<sup>1</sup> Полагаем, что во всем объеме пленки основными носителями являются дырки, хотя их концентрация может меняться соответственно распределению компонентов основного состава и кислорода [5].

гетической диаграмме равновесного контакта (рис. 1) остается определить положение потенциала  $\varphi_{\Delta} = (\varphi_{PbS} - \varphi_{Al}) - \varphi_0$  величиной  $\varphi_{\Delta} = 0.47 - 0.23 = 0.24$  эВ.

Во время отжига на поверхности сульфида свинца образуется слой окисного ланарнитного типа (при температуре отжига около  $500^{\circ}\text{C}$  толщиной порядка  $0.1$  мкм), который характеризуется большой плотностью состояний в запрещенной зоне и способен пропускать сравнительно большие токи [6, 7]. Это дает основание полагать, что алюминий и сульфид свинца в нашем образце разделены слоем несовершенного диэлектрика толщиной около  $0.1$  мкм, на котором и падает разность потенциалов  $\varphi_{\Delta}$ .

На рис. 2 показана ВАХ контакта алюминия с пленкой сульфида свинца в темноте и при освещении, положительное смещение увеличивает потенциал сульфида свинца. Из начального участка кривой 2, показанного на вставке, и из характеристик при других уровнях подсветки получена зависимость 3 фототока короткого замыкания  $I_{кз}$  от напряжения холостого хода  $U_{хх}$ . В отличие от обыч-

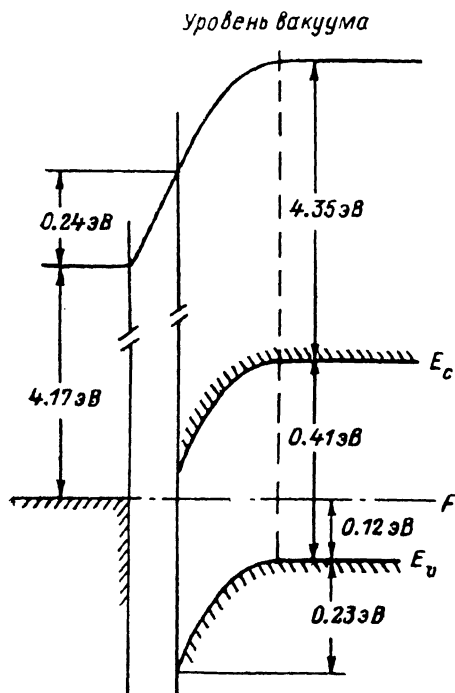


Рис. 1. Энергетическая диаграмма контакта алюминий—сульфид свинца.

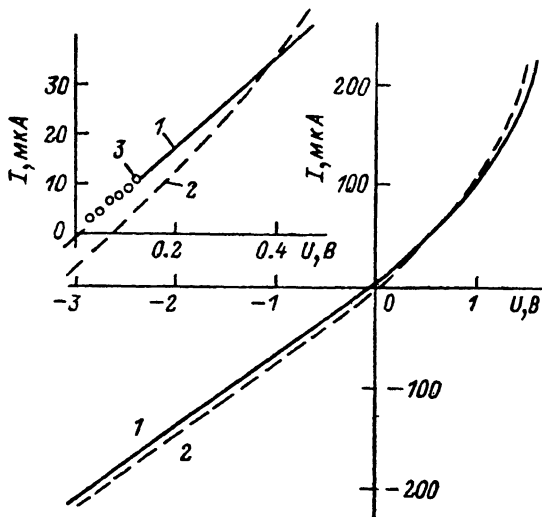


Рис. 2. Вольтамперная характеристика контакта в темноте (1) и при освещении (2).

На вставке — зависимость фототока короткого замыкания от напряжения холостого хода (3).

ной ВАХ зависимость  $I_{кз}(U_{хх})$  представляет собой характеристику, в которой исключено сопротивление квазинейтральной базы диода [8]. Поэтому близость зависимостей 1 и 3 указывает на малый вклад квазинейтральной части пленки сульфида свинца в общее сопротивление образца при небольших положительных смещениях. Эта ситуация сохраняется, по-видимому, и при отрицательных смещениях, о чем свидетельствует аддитивность темнового тока и фототока: ВАХ 2 при  $U < 0$  идет параллельно ВАХ 1. Если бы сопротивление квазинейтральной части пленки было существенным, то фоторезистивный эффект должен был бы увеличить наклон ВАХ 2 по сравнению с темновой ВАХ 1.

Фоторезистивный эффект приводит к тому, что под положительным смещением около  $370$  мВ характеристики 1 и 2 пересекаются: фототок, генерируемый в приконтактном слое, компенсирован током фотопроводимости. Увеличение смещения приводит к формированию плоских зон в пленке сульфида свинца, после чего превышение ВАХ 2 над ВАХ 1 определяется током фотопроводимости.

На ВАХ контакта существенное влияние оказывает промежуточный окисный слой. Из прямой ветви ВАХ видно, что для поддержания тока через окисный слой на уровне, например,  $200$  мкА необходимо приложить к слою раз-

ность потенциалов не более 1.5 В. В обратной ветви ток на этом уровне достигается при смещении около 3 В. Следовательно, на пленку сульфида свинца (на слой объемного заряда и квазинейтральный слой) приходится свыше 1.5 В. Для пленки узкозонного полупроводника с квазиравновесным заполнением носителями такое смещение представляется нереально высоким.

Равновесный изгиб зон в сульфиде свинца (рис. 1) близок к потенциалу инверсии. Обратное смещение на контакте по своему размаху обеспечивает формирование в пленке потенциала глубокой инверсии и значительно более высоких диффузионных потенциалов. В этих условиях высокое сопротивление собственно пленки сульфида свинца (при отсутствии заметного влияния фоторезистивного эффекта на ВАХ) можно объяснить, предположив стационарное неравновесное обеднение пленки сульфида свинца за счет стока электронов через слой несовершенного диэлектрика (ранее такое предположение было использовано для объяснения свойств высокоомной структуры сульфид свинца — кремний [9]). В результате обратная ветвь ВАХ определяется сопротивлением окисного слоя и сопротивлением неравновесно обедненной пленки сульфида свинца.

Фотоответ контакта по спектральному распределению близок к фотоответу пленочного фоторезистора. Кинетика фотоответа подтверждает предположение о формировании неравновесного обеднения в пленке сульфида свинца: время фотоответа составляет около 5 мкс. Столь высокое быстродействие характерно для фотодиодного режима регистрации излучения и почти на 2 порядка превосходит быстродействие фоторезистора.

#### Л и т е р а т у р а

- [1] Земел Дж. Н. — В кн.: Поверхностные свойства твердых тел / Под ред. М. Грина. М., 1972, с. 317—428.
- [2] Марков М. Н. Приемники инфракрасного излучения. М., 1969. 168 с.
- [3] Родерик Э. Х. Контакты металл—полупроводник. М., 1982. 208 с.
- [4] Бакуева Л. Г., Зубкова Т. И., Ильин В. И. — ФТП, 1979, т. 13, в. 2, с. 345—347.
- [5] Ковалев А. Н., Маняхин Ф. И., Пархоменко Ю. Н., Меньшиков О. Д. — Поверхность, 1987, № 11, с. 90—95.
- [6] Зайкин Ю. В., Олоновский А. Н., Зломанов В. П., Зарифьянц Ю. А. — ЖНХ, 1977, т. 22, в. 8, с. 2073—2074.
- [7] Зайкин Ю. В., Зарифьянц Ю. А., Зломанов В. П. — Изв. вузов СССР, Физика, 1976, № 2 (165), с. 75—79.
- [8] Panayotatos P., Card H. C. — IEEE Proc. Sol. St. Electron. Dev., 1980, v. 127, pt 1, N 6, p. 308—311.
- [9] Бакуева Д. Г., Ильин В. И., Мусихин С. Ф. — ФТП, 1987, т. 21, в. 2, с. 332—335.

Ленинградский  
политехнический институт  
им. М. И. Калинина

Получено 12.02.1988  
Принято к печати 3.03.1988

ФТП, том 22, вып. 8, 1988

### **N-ОДП ПРИ ПИНЧ-ЭФФЕКТЕ В НЕСОБСТВЕННЫХ ПОЛУПРОВОДНИКАХ**

**Малютенко В. К., Малозовский Ю. М.**

Отрицательная дифференциальная проводимость N-типа (N-ОДП) при магнитоконцентрационном эффекте (МКЭ) обнаружена и исследована сравнительно недавно [1, 2]. N-ОДП в таких условиях возникает, если исходная проводимость определяется высокоподвижными неосновными носителями тока ( $u_n n_0 > u_p p_0$ , p-тип), а поперечный вынос носителей (под действием скрещенных E и H полей) формирует в кристалле области истощения и обогащения, причем ток в истощенной области убывает быстрее, чем возрастает в обогащенной.