

УДК 537.614.45

ВЛИЯНИЕ МАГНИТОДИПОЛЬНОГО ВЗАИМОДЕЙСТВИЯ НА СТРУКТУРУ И ГЕОМЕТРИЮ ДОМЕННЫХ ГРАНИЦ ФЕРРОМАГНЕТИКА

Ю. А. Димашко, П. П. Шатский, Д. А. Яблонский

Определены основные состояния плоской доменной границы в ферромагнитной пленке в зависимости от параметра ромбической анизотропии β . Показано, что корректный учет нелокальной части собственной магнитостатической энергии изогнутой доменной границы приводит к появлению области значений β протяженностью порядка Q^{-1} (Q — фактор качества), в которой нет устойчивых одномерных решений. Переход через эту область при уменьшении параметра β приводит к зарождению субдоменной структуры в доменной границе.

Ландау и Лифшиц [1] непротиворечивым образом описали доменную границу (ДГ) в одноосном ферромагнетике, считая, что собственная магнитостатическая энергия ДГ равняется нулю. Дальнейшие исследования показали, что ДГ не всегда энергетически выгодно иметь нулевые поля рассеяния. Стабилизация таких ДГ в ферромагнетике в конечном итоге объяснялась внешними факторами (поверхностной магнитостатикой, внешним магнитным полем; см. [2] и цитированную там литературу). В то же время понятно, что «стабилизатором» может служить и ромбическая анизотропия, причем блоховская и неелевская границы будут предельными случаями для больших или малых значений ромбической анизотропии. Поэтому включение этого параметра позволит рассмотреть возможные типы ДГ в ферромагнетике в рамках единого подхода.

В предлагаемой работе исследуется основное состояние изолированной ДГ в ромбическом ферромагнетике в зависимости от величины ромбической анизотропии. При этом последовательно учитывается собственное поле рассеяния ДГ. Показано, что дальнедействующий характер магнитодипольного взаимодействия приводит к существованию области значений ромбической анизотропии, в которой ДГ не имеет устойчивых одномерных состояний и переход через которую при изменении ромбической анизотропии приводит к зарождению субдоменной структуры. Определен спектр изгибных колебаний плоской ДГ при произвольной ориентации ДГ относительно кристаллографических осей.

Энергия ромбического ферромагнетика определяется следующим выражением:

$$E = \int \left[A \left(\frac{\partial \mathbf{m}}{\partial x_i} \right)^2 - K m_z^2 + \beta m_x^2 \right] d\mathbf{r} + \frac{M^2}{2} \int \operatorname{div} \mathbf{m}(\mathbf{r}) \operatorname{div} \mathbf{m}(\mathbf{r}') \frac{d\mathbf{r} d\mathbf{r}'}{|\mathbf{r} - \mathbf{r}'|}, \quad (1)$$

где $A, K > 0, \beta$ — константы неоднородного обменного взаимодействия, одноосной, ромбической анизотропии соответственно; $\mathbf{m} = \mathbf{M}/M$ — единичный вектор в направлении вектора намагниченности \mathbf{M} ; M — намагниченность насыщения; последнее слагаемое — энергия магнитодипольного взаимодействия.

Рассмотрим сначала возможные основные состояния изолированной ДГ в ферромагнитной пленке (ФМП) типа «легкая ось в плоскости ФМП»

при изменении величины ромбической анизотропии β , предполагая, что ДГ незаряжена (нормальная к ДГ компонента вектора намагниченности в доменах не имеет разрыва на поверхности ДГ) и одномерна (направление вектора намагниченности в ДГ зависит от нормальной к поверхности ДГ координаты ξ).

Положим, что $Q = K/2\pi M^2 \gg 1$ и $K \gg |\beta|$. Поэтому можно считать, что структура ДГ в основном формируется неоднородным обменом и одноосной анизотропией. Пренебрегая в (1) энергией ромбической анизотропии и энергией магнитодипольного взаимодействия, из вариационного принципа определяем зависимость полярного угла θ вектора \mathbf{m} от координаты ξ

$$\theta = \theta_0(\xi) = 2 \operatorname{arctg} \exp(-\xi/\Delta),$$

где Δ — толщина ДГ. Используя полученное выражение для θ , с помощью (1) определяем поверхностную плотность энергии плоской ДГ в ромбическом ферромагнетике при произвольной ее ориентации относительно кристаллографических осей

$$\sigma = 4 \sqrt{A [K + \beta \cos^2 \varphi + 2\pi M^2 \cos^2(\varphi - \psi)]}, \quad (2)$$

где φ — угол между вектором \mathbf{m} и осью OX ; ψ — угол между нормалью к ДГ и также осью OX (рис. 1).

При изменении ориентации ДГ в ФМП, как видно из рис. 1, изменяется также и площадь ДГ. Поэтому в полную энергию ДГ будет входить множитель $\cos^{-1} \psi$, учитывающий это изменение. Так как увеличение площади ДГ существенно увеличивает ее энергию, то естественно считать $\psi \ll 1$ (ниже будет показано, что $\psi \sim Q^{-1}$). С учетом вышесказанного энергия плоской ДГ в ФМП с точностью до слагаемых первого порядка малости по Q^{-1} и второго по ψ равняется

$$E = E_0 \left[1 + \frac{1}{2Q} (1 + \rho) \cos^2 \varphi + \frac{1}{2Q} \psi \sin 2\varphi + \frac{1}{2} \psi^2 \right], \quad (3)$$

где $E_0 = \sigma_0 S_0$, $\sigma_0 = 4 \sqrt{AK}$, S_0 — площадь поперечного сечения ФМП, $\rho = \beta/2\pi M^2$.

Минимизируя выражение для энергии (3), находим равновесные значения углов φ , ψ , а с ними и основные состояния плоской ДГ в ФМП. В зависимости от величины ромбической анизотропии имеем:

I) блоховская граница

$$\psi = 0, \quad \varphi = \pm \pi/2, \quad \rho > -1 + Q^{-1}, \quad (4)$$

II) «косая» граница

$$\cos 2\varphi = -Q(1 + \rho), \quad \psi = -\sin 2\varphi/2Q, \quad -1 - Q^{-1} \leq \rho \leq -1 + Q^{-1}, \quad (5)$$

III) неелевская граница

$$\psi = 0, \quad \varphi = 0, \quad \pi, \quad \rho < -1 - Q^{-1}. \quad (6)$$

Таким образом, в исследованном случае структура и ориентация плоской ДГ однозначно определяются соотношением между безразмерными параметрами ρ и Q .

Выясним теперь, каким образом нелокальная часть магнитодипольного взаимодействия влияет на полученный результат. Для этого исследуем спектр длинноволновых изгибных возмущений ДГ в ромбическом ферромагнетике. Это удобно сделать в системе координат $\xi\tau$, где ξ , как уже говорилось, — нормальная к поверхности ДГ координата, а коор-

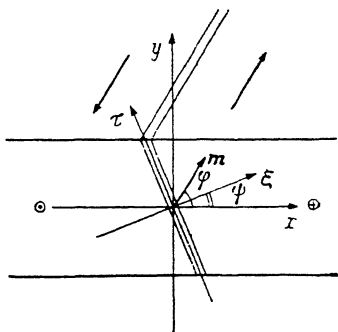


Рис. 1. Положение доменной границы в ферромагнитной пленке.

дината τ расположена в плоскости ДГ, причем $O\tau \perp OZ$. Далее рассмотрим изгибные колебания исследуемой ДГ вблизи плоского состояния, определяемого углами $\psi = \psi_0$, $\varphi = \varphi_0$ (значения углов ψ_0 , φ_0 задаются выражениями (4)–(6)). Следуя методу, подробно изложенному в работе [3], с помощью (1) определяем энергию возбужденного состояния

$$E = E_0 + 4\Delta \int dk \left[|\delta q_k|^2 \frac{A}{\Delta^2} k^2 + |\delta \varphi_k|^2 (Ak^2 - \beta \cos 2\varphi_0) - 2\pi M^2 J_1(a) \cos 2(\varphi_0 - \psi_0) |\delta \varphi_k - ik\delta q_k|^2 \right], \quad (7)$$

где k — волновой вектор изгибной волны в направлении оси τ ; $\delta \varphi_k$, δq_k — Фурье-образы функций $\delta \varphi(\tau)$, $\delta q(\tau)$, характеризующих отклонение системы от основного состояния: $\varphi = \varphi_0 + \delta \varphi(\tau)$, $q = q_0 + \delta q(\tau)$; переменная q является координатой центра ДГ и описывает возмущение $\delta \theta$ полярного угла θ при возбуждении ДГ

$$\delta \theta = -\frac{q}{\Delta} \sin \theta_0, \quad a = \frac{\pi k \Delta}{2}, \quad J_1(a) = \int_0^{\infty} \frac{t^2}{\text{ch}^2 t} \frac{dt}{t^2 + a^2},$$

при $a \ll 1$

$$J_1(a) = 1 - \frac{\pi}{2} |a| + O(a^2) [4].$$

Спектр неоднородных изгибных колебаний плоской ДГ мы определяем для волнового вектора $k = (0, k_z, 0)$. Аналогичные вычисления проведены и для $k = (0, k_z, k_x)$. Искривление ДГ по оси Z приводит к разрыву нормальной составляющей вектора намагниченности в доменах на поверхности ДГ, в результате чего на поверхности ДГ возникают дополнительные магнитостатические заряды по сравнению с изгибом

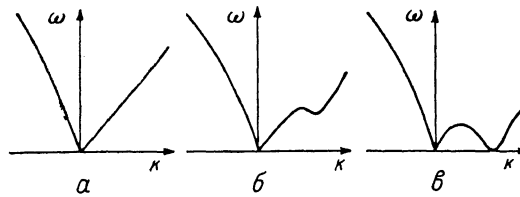


Рис. 2. Эволюция спектра доменной границы при уменьшении величины ромбической анизотропии β .

ДГ по оси Y . Поэтому возбуждения ДГ с $k = (0, k_z, k_x)$ энергетически менее выгодны, чем

с $k = (0, k_z, 0)$. Таким образом, учет возможности изгиба по Z не влияет на устойчивость состояний ДГ.

Для определения спектра длинноволновых изгибных колебаний воспользуемся уравнениями [3, 5]

$$-\frac{\gamma}{M} \eta \frac{\partial}{\partial t} \delta q_k = \frac{\delta E}{\delta \varphi_k^*}, \quad \frac{\gamma}{M} \eta \frac{\partial}{\partial t} \delta \varphi_k = \frac{\delta E}{\delta q_k^*}, \quad (8)$$

где γ — гиромагнитное отношение,

$$\eta = \frac{1}{2} \int_{-\infty}^{\infty} \frac{dm_x}{d\xi} d\xi$$

— топологический заряд ДГ. Подставляя (7) в (8) и считая, что временная зависимость $\delta \varphi_k$, $\delta q_k \sim e^{-i\omega t}$, находим искомый спектр

$$\frac{\omega}{\omega_M} = k\Delta \eta J_1(a) \cos 2(\varphi_0 - \psi_0) +$$

$$+ \sqrt{[Q(k\Delta)^2 - \rho \cos 2\varphi_0 - J_1(a) \cos 2(\varphi_0 - \psi_0)] [Q - \cos 2(\varphi_0 - \psi_0)] (k\Delta)^2}, \quad (9)$$

$\omega_M = 4\pi\gamma M$.

Графическая реализация спектра (9) качественно представлена на рис. 2. Характерными особенностями, как и в работе [3], являются асим-

метрия спектра и возможность обращения в нуль частоты при $k \neq 0$ (в данном случае — при изменении ромбической анизотропии), что приводит к неустойчивости плоской ДГ относительно синусоидальной деформации.

Исследование спектра (9) показывает, что плоская ДГ всегда изгибно устойчива, если вектор намагниченности образует с нормалью к поверхности угол меньше чем $\pi/4$ ($\cos 2(\varphi_0 - \psi_0) > 0$). В этом случае дальнедействующая часть магнитодипольного взаимодействия делает энергетически более выгодным однородное отклонение вектора намагниченности от нормали, чем неоднородное. Если угол больше чем $\pi/4$ ($\cos 2(\varphi_0 - \psi_0) < 0$), то энергетически более выгодно неоднородное отклонение, но пока $\rho \cos 2\varphi_0 + \cos 2(\varphi_0 - \psi_0) \leq -\cos^2 2(\varphi_0 - \psi_0) Q^{-1} (1 + \pi^4/64)$, ДГ остается изгибно устойчивой (при строгом неравенстве спектра имеет вид, как

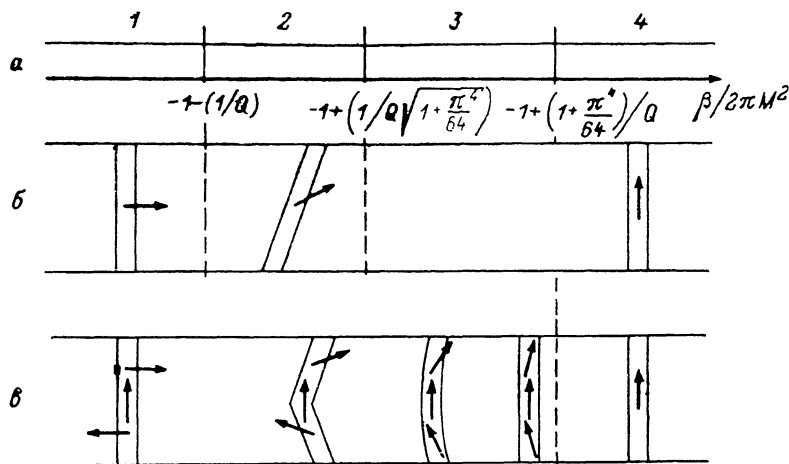


Рис. 3. Фазовая диаграмма (а) и эволюция доменной границы при увеличении (б) и уменьшении (в) параметра ромбической анизотропии.

1 — неелевская граница, 2 — «косая» граница, 3 — область неоднородного состояния, 4 — блоховская граница.

на рис. 2, а, б; при выполнении равенства происходит касание оси k (рис. 2, в), т. е. ДГ становится неустойчивой).

Теперь мы можем уточнить условия (4)—(6) устойчивости относительно малых возмущений плоских ДГ I—III в ФМП в зависимости от ромбической анизотропии. Имеем:

I) блоховская граница

$$\rho > -1 + (1 + \pi^4/64) Q^{-1}, \quad (10)$$

II) «плоская» граница

$$-1 - Q^{-1} \leq \rho \leq -1 + (1 + \pi^4/64)^{-1/2} Q^{-1}, \quad (11)$$

III) неелевская граница

$$\delta < -1 - Q^{-1}. \quad (12)$$

Полученный результат представлен на рис. 3, а.

Обсудим возможность фазовых переходов в ДГ, индуцированных изменением ромбической анизотропии. Эволюция ДГ существенно зависит от направления изменения ромбической анизотропии β . Поэтому рассмотрим эволюцию ДГ при увеличении, а затем при уменьшении β .

а) Пусть вначале исходным состоянием будет неелевская граница (рис. 3, б). В точке $\beta = 2\pi M^2 (-1 - Q^{-1})$ плоскость ДГ отклоняется от исходного состояния, а вектор намагниченности при этом однородно отходит от нормали к ДГ, стремясь уменьшить магнитодипольную энергию.

При дальнейшем увеличении β «косая» ДГ остается стабильной вплоть до значения $\beta = \beta_1 = 2\pi M^2 [-1 + (1 + \pi^4/64)^{-1/2} Q^{-1}]$, в котором эта ДГ становится изгибно неустойчивой. В области значений параметра $\beta \in [\beta_1, \beta_2 = 2\pi M^2 (-1 + (1 + \pi^4/64) Q^{-1})]$ ДГ в ФМП не имеет устойчивых одномерных состояний. При $\beta > \beta_2$ стабильной является блоховская граница. Таким образом, эволюция плоской ДГ из области стабильности неелевской границы в области стабильности блоховской границы, обусловленная увеличением ромбической анизотропии, не приводит к явным условиям зарождения в ДГ субдоменной структуры, т. е. образования особенностей типа блоховских линий. После прохождения узкого интервала $\beta_1 \div \beta_2$ ДГ становится блоховской.¹

б) Остановимся теперь на эволюции блоховской границы при уменьшении параметра β (рис. 3, е). В точке $\beta = \beta_2$ блоховская граница теряет устойчивость относительно синусоидальной деформации. Хотя при уменьшении β (ниже значения β_2) ДГ существенно неоднородна, наличие устойчивых одномерных решений позволяет разумным образом экстраполировать дальнейшее преобразование ДГ. В области $\beta_2 \div \beta_1$ происходит зарождение субдоменной структуры и в область устойчивости однородной «косой фазы» ДГ приходит в зигзагообразном виде. Последующее уменьшение ромбической анизотропии переводит зигзагообразную ДГ в неелевскую границу с блоховскими линиями.

Как видно, учет нелокальной части магнитодипольного взаимодействия коренным образом изменяет картину фазовых переходов ДГ в ФМП. Безразмерные параметры ρ и Q уже не могут однозначным образом описать ДГ — важной характеристикой системы является ее «магнитная предыстория». Для конкретизации поведения ДГ вблизи точек β_1 и β_2 (т. е. для выяснения рода фазового перехода) необходимо исследовать неоднородное основное состояние ДГ. Этот вопрос в данной работе не рассматривается.

Отметим далее, что мы пренебрегли полем магнитных зарядов, создаваемых ДГ в месте ее выхода на поверхность ФМП. Это поле сравнимо с $4\pi M$ на глубине, не превосходящей толщину ДГ Δ . Если толщина ФМП намного больше толщины ДГ, то соответствующая поправка к спектру (9) мала и не оказывает существенного влияния на области устойчивости однородных состояний.

Таким образом, в ромбическом ферромагнетике нами получена исчерпывающая классификация однородных состояний ДГ, устойчивых относительно малых возмущений. Обнаружены также неоднородные состояния, которые, по-видимому, являются зародышами субдоменной структуры. Классификации неоднородных состояний ДГ и исследованию их устойчивости будет посвящена отдельная работа.

С п и с о к л и т е р а т у р ы

- [1] Ландау Л. Д. Собрание трудов. Т. 1. М.: Наука, 1969. 512 с.
- [2] Хуберт А. Теория доменных стенок в упорядоченных средах. М.: Мир, 1977. 306 с.
- [3] Димашко Ю. А., Шатский П. П., Яблонский Д. А. // ФТТ. 1988. Т. 30. № 10. С. 3084—3090.
- [4] Janak J. J. // Phys. Rev. 1964. V. 34. N 2A. P. 411—422.
- [5] Малоземов А., Слоззуски Дж. Доменные стенки в материалах с цилиндрическими магнитными доменами. М.: Мир, 1982. 382 с.

Донецкий физико-технический
институт АН УССР
Донецк

Поступило в Редакцию
21 февраля 1989 г.

¹ В точке возникновения изгибной неустойчивости «косой» границы угол $\varphi = 1/2 \arccos(1 + \pi^4/64)^{-1/2} \approx 25^\circ$, $\psi \sim 1/Q$ — состояние ДГ близко к блоховской границе, что и позволяет делать этот вывод.