

УДК 548.4 : 534.2

ПЕРЕХОДНОЕ ИЗЛУЧЕНИЕ ЗВУКА ВИНТОВОЙ ДИСЛОКАЦИЕЙ, ВЫХОДЯЩЕЙ НА ПОВЕРХНОСТЬ ИЗОТРОПНОЙ ПЛАСТИНЫ

К. А. Чижко

Изучены поля звукового излучения, возникающие в изотропной плоскопараллельной упругой пластине после выхода на одну из ее поверхностей под произвольным углом падения прямолинейной винтовой дислокации. Линия дислокации параллельна краям пластины. Переходное излучение представляет собой импульсы, распространяющиеся со скоростью поперечных объемных волн c_t вдоль пластины. В составе излучения присутствует объемная цилиндрическая волна, а также плоская неоднородная поверхностная волна, формируемая гармониками нормальных волн сдвига. Получены спектральные характеристики звукового излучения. Приведены выражения для скоростей смещений точек среды и напряжений на поверхности пластины, выписаны оценки для амплитуд полей в звуковых импульсах.

Реальные эксперименты по изучению звукового излучения подвижных дислокаций в кристаллах выполняются, как правило, на образцах достаточно малых размеров [1-3]. В такой ситуации использование для интерпретации экспериментальных данных теоретических результатов, относящихся к неограниченной [4] или полуограниченной [5, 6] упругой среде, может оказаться недостаточным, в особенности тогда, когда по условиям эксперимента сигналы регистрируются на различных поверхностях образца. В этой связи представляется актуальным развитие теории звукового излучения дислокаций для ограниченных упругих сред.

Цель настоящей работы — анализ пространственно-временных и спектральных характеристик звукового излучения, возникающего в плоскопараллельной упругой пластине при выходе на одну из ее поверхностей прямолинейной винтовой дислокации, параллельной этой поверхности.

Рассмотрим упругую изотропную пластину, ограниченную поверхностями $x = \pm h$, в которой со скоростью $\mathbf{V} = V(\cos \alpha, \sin \alpha, 0)$ движется прямолинейная винтовая дислокация с вектором Бюргерса, равным $\mathbf{b} = b(0, 0, 1)$. Дислокация выходит на поверхность в точке $x = h, y = 0$ в момент времени $t = 0$. В этом случае тензор плотности потока дислокации [7] имеет две отличные от нуля компоненты j_{xz}, j_{yz}

$$j_{\alpha z}(\mathbf{r}, t) = b [V(t) \times \tau]_{\alpha} \Theta(-t) \delta(x - x_0(t)) \delta(y - y_0(t)). \quad (1)$$

Здесь $\tau = (0, 0, 1)$ — орт направления дислокационной линии; $\alpha = x, y$; $\Theta(t)$ — ступенчатая функция Хэвисайда; $x = x_0(t), y = y_0(t)$ — уравнения траектории дислокационной линии в плоскости XOY .

Поле скоростей смещения точек упругой среды $\mathbf{v}(\mathbf{r}, t) = (\partial/\partial t) \mathbf{u}(\mathbf{r}, t)$, создаваемое распределением объемных сил с плотностью $\mathbf{f}(\mathbf{r}, t)$, описывается динамическим уравнением теории упругости [7]

$$\rho \frac{\partial^2 v_i}{\partial t^2} - \lambda_{ijkl} \frac{\partial}{\partial x_k} \frac{\partial}{\partial x_l} v_m = f_i, \quad (2)$$

где ρ — плотность среды, $f_i(\mathbf{r}, t) = \lambda_{ipns} (\partial/\partial x_p) j_{ns}(\mathbf{r}, t)$ в среде с движущимися дислокациями, λ_{iklm} — тензор упругих модулей изотропной среды [7]

$$\lambda_{iklm} = \rho (c_l^2 - 2c_t^2) \delta_{ik} \delta_{lm} + \rho c_t^2 (\delta_{il} \delta_{km} + \delta_{im} \delta_{kl}) \quad (3)$$

(c_l, c_t — скорости продольных и поперечных звуковых волн). Напряжения в среде с дислокациями определяются соотношениями [8]

$$\sigma_{ik}(\mathbf{r}, t) = \lambda_{iklm} \left\{ \frac{\partial}{\partial x_l} \int_{-\infty}^t v_m(\mathbf{r}, t') dt' + \int_{-\infty}^t j_{lm}(\mathbf{r}, t') dt' \right\}, \quad (4)$$

отличающимися от закона Гука в тех областях пространства, где отличны от нуля дислокационные потоки. Это приводит, в частности, к тому, что в граничных условиях, которым должны удовлетворять решения (2) при $x = \pm h$

$$\lambda_{ixlm} \frac{\partial}{\partial x_l} v_m(\mathbf{r}, t) |_{x=h} = \lambda_{ixlm} j_{lm}(\mathbf{r}, t) |_{x=h}, \quad (5)$$

$$\lambda_{ixlm} \frac{\partial}{\partial x_l} v_m(\mathbf{r}, t) |_{x=h} = 0, \quad (6)$$

возникает член, ответственный за возмущение поверхности ядром выходящей на нее дислокации [6]. Соотношения (1)–(6) однозначно определяют динамическую задачу теории упругости в изотропной пластине с граничными условиями специального вида: поверхности свободны во все моменты времени, за исключением тех, в которые прямолинейная дислокация выходит на поверхность кристалла.

Ввиду трансляционной симметрии задачи вдоль направления дислокационной линии поля в среде не зависят от координаты z . При данном конкретном виде j_{ik} (4) у поля скоростей отлична от нуля только компонента v_x . Будем искать решение интересующей нас граничной задачи в виде

$$v_x(x, y, t) = v_x^\infty(x, y, t) + v_x^p(x, y, t), \quad (7)$$

где v_x^∞ — решение неоднородного уравнения (2) в неограниченной упругоизотропной среде [4, 9]; v_x^p — решение однородного уравнения, соответствующего (2) при $\mathbf{f}=0$, подобранного так, чтобы удовлетворить граничным условиям (5), (6). Поскольку v^∞ известно, проблема сводится к построению v^p . Подробности этой по существу стандартной процедуры получения необходимого решения методом Фурье изложены в [10], там же приведены и общие формулы для полей v и σ_{ik} в случае произвольного распределения дислокационных потоков. Здесь мы сразу выпишем Фурье-трансформанты точного решения v^p по координате y и времени t

$$v_x^p(x, y, t) = \frac{1}{4\pi^2} \int_{-\infty}^{\infty} d\omega \int_{-\infty}^{\infty} dk v_x^{p\omega}(x, k) e^{i\omega t - ik y},$$

$$v_x^{p\omega}(x, k) = -\frac{1}{2} \int_{-h}^h dx' j_x^0(x', k) \left[\frac{\text{ch } q_t h \text{ ch } q_t x}{q_t \text{sh } q_t h} (q_t \sin \alpha \text{sh } q_t x' - ik \cos \alpha \text{ch } q_t x') - \right. \\ \left. - \frac{\text{sh } q_t h \text{ sh } q_t x}{q_t \text{ch } q_t h} (q_t \sin \alpha \text{ch } q_t x' - ik \cos \alpha \text{sh } q_t x') + \text{sh } q_t (x - x') \sin \alpha + \right. \\ \left. + i \frac{k}{q_t} \text{ch } q_t (x - x') \cos \alpha \right] - j_x^0(h, k) \frac{\text{ch } q_t (h + x)}{q_t \text{sh } 2q_t h}, \quad (8)$$

причем $q_t = \sqrt{k^2 - \omega^2/c_t^2}$; $j_x^0(x, k)$ — Фурье-трансформанты функции

$$j_x(x, y, t) = bV(t) \Theta(-t) \delta(x - x_0(t)) \delta(y - y_0(t)). \quad (9)$$

Выражения для Фурье-трансформант v^∞ могут быть взяты из [4]. Внеинтегральный член в (8) описывает отклик поверхности $x=h$ при выходе на нее дислокации (см. (5)).

Для нахождения спектральных компонент v_z^ω (Фурье-трансформант по времени функции v_z^ω) необходимо провести интегрирование по k в (8). При этом замечаем, что первые два слагаемые в подынтегральном выражении (8), а также внеинтегральный член в этой формуле имеют только особенности типа полюсов и не имеют точек ветвления, в то время как

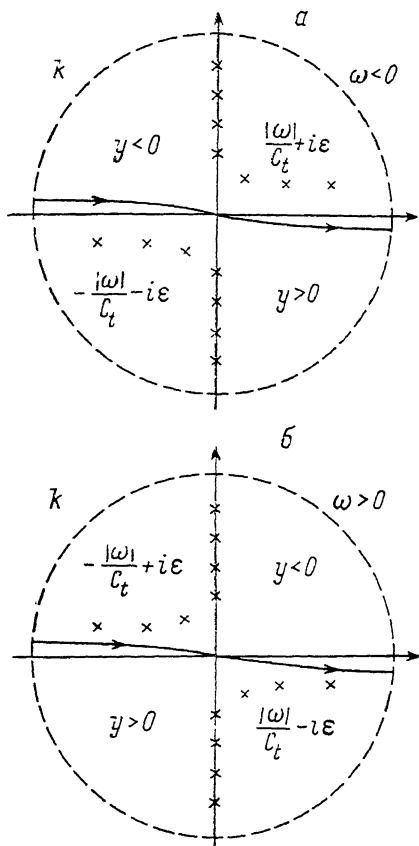


Рис. 1. Контур интегрирования выражения (8) в комплексной k -плоскости и расположение полюсов на вещественной и мнимой осях при $\omega < 0$ (а) и $\omega > 0$ (б).

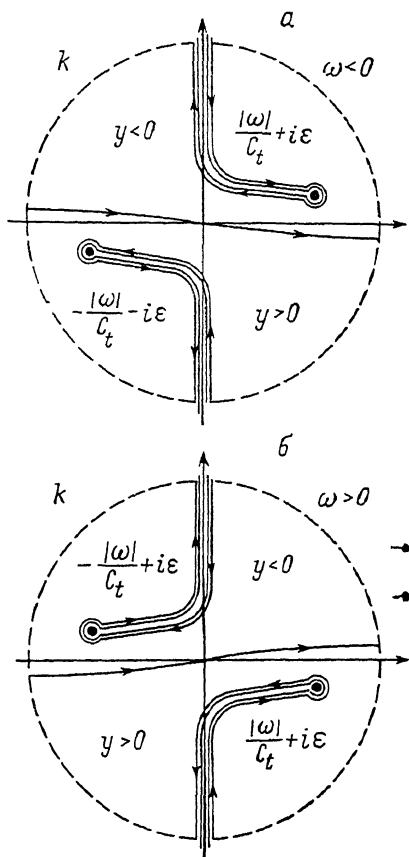


Рис. 2. Контур интегрирования для члена (8), содержащего точки ветвления в комплексной k -плоскости при $\omega < 0$ (а) и $\omega > 0$ (б).

третье слагаемое под знаком интеграла содержит только точки ветвления при $k = \pm |\omega|/c_t$ и не содержит полюсов. Указанное обстоятельство до некоторой степени облегчает последующий расчет.

Первое подынтегральное слагаемое в (8) имеет простые полюса в точках $k = \pm k_n^{(1)}(\omega)$, $k_n^{(1)}(\omega) = \sqrt{\omega^2/c_t^2 - \pi^2 n^2/h^2}$ ($n = 0, 1, \dots$), а второе — простые полюса в точках $k_n = k_n^{(2)}(\omega)$, $k_n^{(2)}(\omega) = \sqrt{\omega^2/c_t^2 - (2n+1)^2 \pi^2/4h^2}$ ($n = 0, 1, \dots$). Простые полюса внеинтегрального члена в (8) имеем при $k = x_m(\omega)$, $x_m(\omega) = \sqrt{\omega^2/c_t^2 - \pi^2 m^2/4h^2}$ ($m = 0, 1, \dots$). Для получения запаздывающего решения, удовлетворяющего принципу причинности (условия излучения на бесконечности при $|y| \rightarrow \infty$), полюса должны быть сдвинуты с действительной оси в комплексную плоскость так, как показано на рис. 1. Из этого же рисунка очевиден выбор знака чисто мнимых полюсов $k_n^{(1)}(\omega)$, $k_n^{(2)}(\omega)$ и $x_m(\omega)$, когда частота ω лежит ниже соответствующей частоты запираения [11] $|\omega| < \pi n c_t/h$ или $|\omega| < (2n+1) \pi c_t/2h$.

Точки ветвления в последнем слагаемом подынтегрального выражения (8) сдвигаются в комплексную плоскость для получения запаздывающего решения, так же как и полюса. Разрезы, идущие от точек ветвления $k = \pm |\omega|/c_t - i\varepsilon(\omega)$ ($\varepsilon \rightarrow +0$) в бесконечность, располагаются так, чтобы при подходящем выборе ветвей радикала q_t полное приращение его аргумента на пути вдоль действительной оси из ∞ в $-\infty$ равнялось бы нулю. Расположение разрезов, выбор ветвей (значений аргумента q_t на берегах) и путь интегрирования показаны на рис. 2. Разрезы деформированы в комплексной плоскости таким образом, чтобы аргумент q_t сохранял вдоль каждого из берегов постоянное значение. С учетом всего сказанного выше получаем спектральные компоненты поля скоростей

$$\begin{aligned}
 v_z^\omega(x, y) = & v_z^{\infty\omega}(R) + \frac{1}{2h} \int_{-h}^h dx' \int_{-\infty}^{\infty} dy' j_0^\omega(x', y') \left\{ s(y-y') \frac{\cos \alpha}{2} \times \right. \\
 & \times \exp \left[-i \frac{\omega}{c_t} |y-y'| \right] - is(\omega) \sum_{n=1}^{\infty} F_{1n}^\omega(x', y-y') \frac{1}{k_n^{(1)}(\omega)} \times \\
 & \times \exp \left[-is(\omega) |y-y'| k_n^{(1)}(\omega) \right] \cos \frac{\pi n x}{h} + s(\omega) \sum_{n=0}^{\infty} F_{2n}^\omega(x', y-y') \frac{1}{k_n^{(2)}(\omega)} \times \\
 & \times \exp \left[-is(\omega) |y-y'| k_n^{(2)}(\omega) \right] \sin \frac{(2n+1)\pi}{2h} + I_\Gamma^\omega(x-x', y-y') + \\
 & + I_\Psi^\omega(x-x', y-y') \left. \right\} + \frac{1}{2h} \int_{-\infty}^{\infty} dy' j_0^\omega(h, y') \left\{ \frac{c_t}{2i\omega} \exp \left[-\frac{i\omega}{c_t} |y-y'| \right] - \right. \\
 & \left. - is(\omega) \sum_{m=1}^{\infty} \frac{(-1)^m}{z_m(\omega)} \exp \left[-is(\omega) |y-y'| z_m(\omega) \right] \cos \frac{\pi m (h+x)}{2h} \right\}. \quad (10)
 \end{aligned}$$

Здесь

$$F_{1n}^\omega(x, y) = \frac{\pi n}{h} \sin \alpha \sin \frac{\pi n x}{h} + is(\omega) s(y) x_n^{(1)}(\omega) \cos \alpha \cos \frac{\pi h x}{h}, \quad (11)$$

$$\begin{aligned}
 F_{2n}^\omega(x, y) = & \frac{i(2n+1)\pi}{2h} \sin \alpha \cos \frac{(2n+1)\pi x}{2h} + \\
 & + s(y) s(\omega) x_n^{(2)}(\omega) \cos \alpha \sin \frac{(2n+1)\pi x}{2h}, \quad (12)
 \end{aligned}$$

$$I_\Gamma^\omega(x, y) = \frac{1}{\pi} \int_0^{|\omega|/c_t} dk \left[is(\omega) \sin \bar{q}_t x \sin \alpha - \frac{k}{\bar{q}_t} s(y) \cos \bar{q}_t x \cos \alpha \right] e^{-is(\omega)k|y|}, \quad (13)$$

$$I_\Psi^\omega(x, y) = \frac{1}{\pi} \int_0^\infty d\xi \left[\sin \tau x \sin \alpha - \frac{\xi}{\tau} s(y) \cos \tau x \cos \alpha \right] e^{-\xi|y|}, \quad (14)$$

причем

$$\bar{q}_t = \sqrt{\omega^2/c_t^2 - k^2}, \quad \tau = \sqrt{\omega^2/c_t^2 + \xi^2}, \quad s(\omega) = \text{sign } \omega, \quad R^2 = x^2 + y^2.$$

Выражение (10) является точным, однако здесь нас будут интересовать поля звукового излучения дислокации — асимптотики (10) в волновой зоне $\omega|y|/c_t \gg 1$, $\omega R/c_t \gg 1$ на далеких расстояниях $|y| \gg |y'|$ от области, в которой сосредоточены дислокационные потоки, создающие звуковые поля. Звуковое излучение дислокации, очевидно, будет состоять из двух частей: тормозного излучения, связанного с нестационарным $((d/dt) V(t) \neq 0)$ движением дислокации в объеме пластины, и переходного

излучения, обусловленного нестационарным обращением в нуль дислокационного потока j_{ik} при выходе дислокации на поверхность пластины и возмущением этой поверхности дислокационным ядром [6]. Наиболее интересным и специфичным представляется переходное излучение, а потому в (1) мы положим $V(t) = V_0$, сознательно исключив из рассмотрения возможность ускоренного движения дислокации и связанного с ним вклада в поля излучения. Произведя асимптотическое интегрирование в $I_1(x, y)$ методом стационарной фазы [12] (асимптотики I_2^ω не содержат волновых решений) и ограничиваясь дипольным приближением (аналогично [4-6]), находим спектральные компоненты полей излучения

$$v_z^\omega(x, y) = \frac{is(\omega) bV_0}{\sqrt{2\pi R} |\omega| c_t} \sin \varphi \cos \alpha \exp \left[-i \frac{\omega R}{c_t} + i \frac{\pi}{4} s(\omega) \right] + \\ + \frac{b}{4h} \sum_{m=1}^{\infty} (-1)^m \left[\frac{\kappa_m(\omega)}{is(\omega)} \operatorname{tg} \alpha + \frac{2V_0 s(y)}{i\omega} \cos \alpha \right] \times \\ \times \exp \left[-is(\omega) |y| \kappa_m(\omega) \right] \cos \frac{\pi m (h+x)}{2h}, \quad (15)$$

где $\sin \varphi = y/R$. При записи (15) мы воспользовались спектральными компонентами $v_z^{\infty\omega}$ поля скоростей в неограниченной среде [4]. Спектральные компоненты поля напряжений получаются из (15) с помощью закона Гука

$$\sigma_{xz}^\omega(x, y) = \rho c_t^2 \frac{\partial}{\partial x} \frac{v_z^\omega(x, y)}{i\omega}, \quad \sigma_{yz}^\omega(x, y) = \rho c_t^2 \frac{\partial}{\partial y} \frac{v_z^\omega(x, y)}{i\omega}. \quad (16)$$

Остальные компоненты напряжений в среде равны нулю.

При выполнении обратного преобразования Фурье по времени для получения пространственно-временной формы излучаемых импульсов необходимо правильно учитывать знак $\kappa_m(\omega)$ для $|\omega| < \pi m c_t / 2h$ (рис. 1). В результате получим, выполнив асимптотическое интегрирование по частоте методом стационарной фазы [12]

$$v_z(x, y, t) = - \frac{bV_0 \sin \varphi \cos \alpha}{\pi \sqrt{2Rc_t}} \frac{\Theta(t - R/c_t)}{\sqrt{t - R/c_t}} + \\ + \frac{bc_t}{2h \sqrt{2\pi}} \frac{\Theta(c_t^2 t^2 - y^2)}{(c_t^2 t^2 - y^2)^{1/4}} \left(\operatorname{tg} \alpha + \frac{2V_0}{c_t} \frac{|y|}{c_t t} s(y) \cos \alpha \right) \times \\ \times \sum_{n=1}^{\infty} (-1)^n \sqrt{\frac{2h}{\pi n}} \sin \left[\frac{\pi n}{2h} \sqrt{c_t^2 t^2 - y^2} + \frac{\pi}{4} \right] \cos \frac{\pi n (x+h)}{2h}. \quad (17)$$

Первые слагаемые в (15), (17) описывают звуковой импульс объемной части излучения, вполне аналогичный тому, который возникает, например, при аннигиляции дислокаций в неограниченной среде (ср. с [4]). Второе слагаемое есть излучение, характерное для пластины, — сумма гармоник нормальных волн сдвига [11], распространяющихся вдоль пластины со скоростью c_t . Это поле формируется откликом границ среды при многократном переотражении первичного сигнала от плоскостей $x = \pm h$. То, что гармоники распространяются со скоростями поперечного звука, вполне объяснимо: при данной геометрии задачи волны Лэмба не возбуждаются, а отражение любой цилиндрической поперечной волны, излученной винтовой дислокацией, параллельной границам образца, от каждой из этих границ дает снова чисто сдвиговую волну, распространяющуюся до следующего отражения со скоростью c_t .

Вычислим теперь поля излучения на поверхности пластины $x = h$. Для этого приближенно заменим в (17) суммирование интегрированием, а также учтем, что интересующие нас высокочастотные асимптотики правильно интерпретируют форму импульса только вблизи его максимума

при $t \approx |y|/c_t$. Поэтому в полученных формулах мы положим $c_t^2 t^2 - y^2 \approx \approx 2|y|(c_t t - |y|)$, $|y|/c_t t = 1$ и найдем окончательно

$$v_x(h, y, t) = -\frac{bV_0 y \cos \alpha}{\pi \sqrt{2c_t} (h^2 + y^2)^{3/4}} \frac{\Theta(t - \sqrt{h^2 + y^2}/c_t)}{\sqrt{t - \sqrt{h^2 + y^2}/c_t}} + \frac{b\sqrt{c_t}}{2\pi \sqrt{|y|}} \left(\operatorname{tg} \alpha + \frac{2V_0}{c_t} s(y) \cos \alpha \right) \frac{\Theta(t - |y|/c_t)}{\sqrt{t - |y|/c_t}}. \quad (18)$$

Видно, что второе слагаемое отличается от объемного решения (первый член) в меру малости отношения $h/|y| \ll 1$, т. е. в меру отличия сферической волны от плоской на больших расстояниях от источника, испустившего эту волну. Объемная волна является цилиндрической, поскольку она испущена линейным источником, а поверхностная волна (второй член в (18)) оказывается плоской неоднородной, что связано с симметрией границ среды, ее сформировавших. Напряжения в звуковом поле на поверхности $x=h$ равны

$$\sigma_{yx}(h, y, t) = \rho c_t v_x(h, y, t). \quad (19)$$

Наконец, выполним оценки полей в импульсе. Для этого, как обычно [4, 6], положим $t - R/c_t \approx b/V_0$

$$v_x \sim [c_t (b/|y|)^{1/2} + V_0 (b/R)^{1/2}] (V_0/c_t)^{1/2}, \quad \sigma_{yx} \sim \rho c v_x. \quad (20)$$

Из оценок (20) видно, что, как и в случае выхода дислокации на поверхность полупространства [6], член, ответственный за возмущение поверхности ядром дислокации в момент выхода (слагаемые в (17) и (18), не зависящие от скорости выхода дислокации V_0), оказывается главным по параметру $V_0/c_t \ll 1$ в составе излучения [6].

В заключение кратко остановимся на связи полученных результатов с изученными ранее полями излучения винтовых дислокаций в неограниченной [4] и полуграниченной [5, 6] среде. В пределе $h \rightarrow \infty$ в (15) и (17) остаются лишь первые слагаемые, совпадающие с полем скоростей при аннигиляции двух винтовых дислокаций с векторами Бюргерса $b/2$ и скоростями $V_x = V_0 \cos \alpha$ в неограниченной среде. Переход к полупространству оказывается более сложным. Произведя замену $x \rightarrow x+h$, совместим тем самым поверхность $x=h$, на которую выходит дислокация, с плоскостью $x=0$, после чего положим $h \rightarrow \infty$. Выполнение такой операции непосредственно в (15) и (17) сопряжено с необходимостью трудоемкого вычисления бесконечных сумм, поэтому мы обратимся к Фурье-трансформантам (8). Учтя, что $\operatorname{th} q_i h \sim \operatorname{cth} q_i h \sim 1$ при $q_i h \rightarrow \infty$, а также $x \ll h$ и $x' \ll h$, получим в точности Фурье-трансформанты упругих полей винтовой дислокации, движущейся в полупространстве [6]. Отсюда сразу следуют критерии применимости формул для полупространства к описанию полей в пластине: это, во-первых, $q_i h \gg 1$ (или $\omega h/c_t \gg 1$) и, во-вторых, $x \sim x' \ll 2h$. Таким образом, поля излучения винтовой дислокации в пластине близки к ее полям в полупространстве, если источник и точка наблюдения находятся вблизи одной из поверхностей образца, а характерные длины излучаемых волн малы по сравнению с толщиной пластины. Эти критерии, как легко видеть, выполняются тем хуже, чем тоньше пластина, и в тонких оболочках учет влияния обеих поверхностей принципиально необходим, в особенности если в составе излучения присутствуют длинноволновые компоненты. Указанные критерии сохраняются и для краевой дислокации: в пределе $\omega h/c_t \gg 1$ возбуждаемые ею симметричная и антисимметричная нижайшие лэмбовские моды переходят в единственную рэлеевскую волну [11].

Л и т е р а т у р а

- [1] Бойко В. С., Гарбер Р. И., Кривенко Л. Ф., Кривуля С. С. // ФТТ. 1969. Т. 11, № 12. С. 3624—3626.
 [2] Бойко В. С., Кривенко Л. Ф. // ЖЭТФ. 1981. Т. 80. № 1. С. 255—261.

- [3] Бойко В. С., Кривенко Л. Ф. // Акуст. журн. 1987. Т. 33. № 5. С. 821—825.
- [4] Нацик В. Д., Чипко К. А. // ФТТ. 1972. Т. 14, № 10. С. 3126—3132.
- [5] Нацик В. Д., Чипко К. А. // ФТТ. 1978. Т. 20, № 2. С. 457—465.
- [6] Нацик В. Д., Чипко К. А. // Акуст. журн. 1982. Т. 28. № 3. С. 381—389.
- [7] Ландау Л. Д., Лифшиц Е. М. Теория упругости. М., 1965. 203 с.
- [8] Косевич А. М. Дислокации в теории упругости. Киев. 1978. 219 с.
- [9] Новацкий В. Теория упругости. М., 1975. 872 с.
- [10] Чипко К. А. // Акуст. журн. 1988.
- [11] Гринченко В. Т., Мелешко В. В. Гармонические колебания и волны в упругих телах. Киев, 1981. 283 с.
- [12] Федорюк М. В. Асимптотика: интегралы и ряды. М., 1987. 544 с.

Физико-технический институт
низких температур АН УССР
Харьков

Поступила в Редакцию
25 мая 1988 г.
В окончательной редакции
22 августа 1988 г.
