

05;09;12

©1995 г.

## ПРИМЕНЕНИЕ МИКРОПОЛОСКОВЫХ РЕЗОНАТОРОВ ДЛЯ ИССЛЕДОВАНИЯ ДИЭЛЕКТРИЧЕСКИХ СВОЙСТВ ЖИДКИХ КРИСТАЛЛОВ НА СВЧ

*Б.А.Беляев, Н.А.Дрокин, В.Н.Шепов*

Институт физики им. Л.В. Киренского СО РАН,  
660036, Красноярск, Россия  
(Поступило в Редакцию 15 июня 1994 г.)

Предложены конструкции микрополосковых СВЧ датчиков для исследования жидких кристаллов (ЖК). Датчики обладают высокой чувствительностью и позволяют фиксировать небольшие изменения диэлектрической проницаемости ЖК материалов, связанные с изменением ориентации молекул. На примере жидкого кристалла 6ПБФ показано, что с помощью разработанных датчиков, в частности, можно регистрировать релаксационные кривые при включении и выключении ориентирующего электрического поля. Предложенный метод открывает большие возможности для постановки различных экспериментов на ЖК.

### Введение

Резонаторные способы измерения комплексных диэлектрических и магнитных проницаемостей различных веществ на СВЧ прочно вошли в арсенал основных методов исследования материалов. В частности, изучение взаимодействия электромагнитного излучения с веществом позволяет получить информацию о его составе и структуре, оценить качество и однородность материала при отработке технологии его получения, исследовать поведение твердых, жидких и газообразных материалов под воздействием температуры, механических напряжений, электрических и магнитных полей.

Однако до сих пор СВЧ методы практически не использовались при исследовании хорошо известного класса материалов, получившего название жидкие кристаллы (ЖК) [1-3]. Это в основном органические соединения, которые переходят из твердого состояния в аморфную жидкость не сразу, а испытывают ряд переходов, включающих жидкие фазы с трансляционной симметрией расположения молекул. Такое положение дел объясняется тем, что электрические диполи, существующие в этих кристаллах, связаны с большими массами органических молекул. Поэтому естественно, что диэлектрические свойства этих соединений изучались в основном в радиочастотном диапазоне в

области резонансов дипольных молекул [4,5] и в оптическом диапазоне, где характерные размеры структуры ЖК сравнимы с длиной волны электромагнитных колебаний. По частотным зависимостям диэлектрической проницаемости определены области наибольшего поглощения, измерены времена релаксации и другие важные характеристики жидких кристаллов.

В СВЧ диапазоне жидкие кристаллы, как правило, являются высокодобротными средами, так как энергия СВЧ колебаний намного меньше энергии оптических возбуждений, а область релаксационных диэлектрических потерь находится в "низкочастотном" радиодиапазоне. Поэтому можно ожидать, что даже незначительные изменения во внутренней структуре ЖК, приводящие к небольшим изменениям действительной и мнимой компонент диэлектрической проницаемости, могут быть зафиксированы на СВЧ. На наш взгляд, особенно интересно исследовать диэлектрические свойства жидких кристаллов в области частот 0.1-1.0 ГГц на стыке метрового и дециметрового диапазонов волн, где могут испытывать резонансы сравнительно легкие "отростки" молекул ЖК.

Как показано в работах [6-8], перспективными для создания регистрирующих СВЧ устройств в названном диапазоне частот являются нерегулярные микрополосковые резонаторы. Они совмещают в себе сравнительно высокую добротность и миниатюрность. Последнее является особенно важным, так как в случае с ЖК приходится иметь дело с небольшими объемами вещества, а коэффициент заполнения измерительного устройства должен быть достаточен для проведения измерений.

### **Исследование диэлектрических характеристик материалов на СВЧ с помощью микрополосковых резонаторов**

Рассмотрим некоторые конструкции чувствительных элементов на основе микрополосковых структур, позволяющих измерять диэлектрические проницаемости материалов на СВЧ, применительно к жидким кристаллам. В работах [6-9] в качестве измерительной СВЧ ячейки предлагается использовать нерегулярные микрополосковые резонаторы. Ячейка представляет собой миниатюрную конструкцию, составленную из двух отрезков микрополосковых линий (МПЛ), соединенных между собой отрезком несимметричной воздушной полосковой линии, в котором и размещается исследуемый образец. Миниатюрность, а значит, и высокий коэффициент заполнения такого резонатора исследуемым образцом обеспечиваются благодаря использованию в качестве материала подложек МПЛ керамик с высокой диэлектрической проницаемостью  $\epsilon = 10-150$ .

Нерегулярный измерительный резонатор был с успехом применен для исследования диэлектрических проницаемостей солевых растворов [6-8] и бикомплексных сред с высокими значениями магнитной и диэлектрической проницаемости [9]. Процесс измерения на нем, как и в случае обычной резонаторной методики, сводится к определению сдвига резонансных частот и изменения интенсивностей резонансных пиков различных мод колебаний при помещении образца в резонатор. Спектр собственных частот и структура высокочастотных полей нерегулярных резонаторов подробно исследованы в [10].

Принимая во внимание тот факт, что статическая диэлектрическая проницаемость жидких кристаллов не превышает значений  $\epsilon = 2-3$  [3], на основании работ [6-8] нетрудно оценить величину сдвигов резонансных пиков нерегулярного резонатора, заполненного образцом жидкого кристалла. Такие оценки показывают, что даже в случае измерений на четных модах колебаний ожидаемый сдвиг частоты составит величину всего около 1%. Поэтому для точных измерений диэлектрических характеристик ЖК чувствительности рассмотренного нерегулярного МПР может оказаться недостаточно.

В работе [11] опробован оригинальный высокочувствительный метод регистрации малых изменений диэлектрических проницаемостей материалов на СВЧ. Метод основан на регистрации частоты и глубины полюса затухания, существующего на АЧХ двухзвенной микрополосковой секции. Простейшая конструкция микрополосковой измерительной ячейки приведена на рис. 1. Ячейка состоит из двух одинаковых параллельных металлических полосок, расположенных напротив друг друга на подложке из исследуемого материала. Нижняя часть подложки полностью металлизирована. Для регистрации прошедшей через структуру СВЧ мощности к смежным концам полосок подключаются подводные линии передачи. На рис. 1 приведена типичная амплитудно-частотная характеристика такой измерительной ячейки, на которой слева от полосы пропускания виден узкий и глубокий полюс затухания.

Природа полюса затухания связана с тем, что в рассматриваемой двухзвенной конструкции индуктивное и емкостное взаимодействие между полосками действуют в противофазе [12]. При этом суммарный коэффициент связи между отрезками МПЛ

$$k = \frac{k_L - k_C}{1 - k_L k_C},$$

где  $k_L$  — коэффициент индуктивной связи и  $k_C$  — коэффициент емкостной связи имеют сложную частотную зависимость [13].

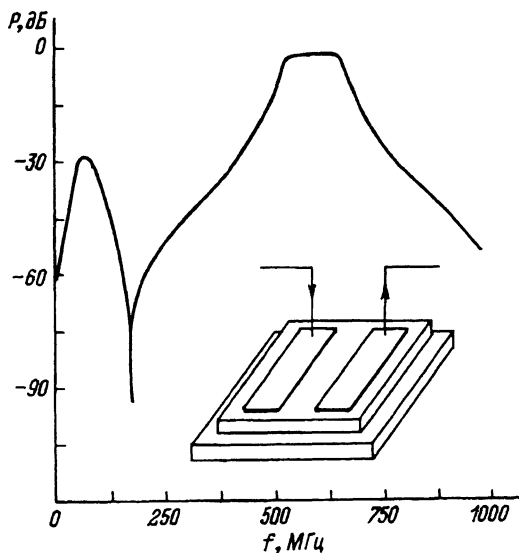


Рис. 1. АЧХ двух связанных микрополосковых резонаторов.

При этом индуктивное и емкостное взаимодействие на частоте полюса полностью компенсируют друг друга, т.е.  $k_L = k_C$ . В результате даже незначительное изменение той или иной компоненты связи приводит к нарушению равенства и к сильному изменению положения полюса затухания.

Благодаря "остроте" полюса затухания его частота может определяться с очень высокой точностью. Поэтому, как показывают оценки, проведенные в работе [11], чувствительность данной методики при определении диэлектрической проницаемости материала подложки достаточно высокая и составляет величину  $10^{-4} - 10^{-6}$ . Соответствующая модификация датчика на основе двухзвенной микрополосковой секции для проведения экспериментов на жидких кристаллах, вероятно, обеспечит необходимую точность измерений.

В технике измерений на СВЧ широкое распространение получили конструкции чувствительных датчиков, представляющих собой различные комбинации элементов с распределенными и сосредоточенными параметрами. Например, чувствительным датчиком для измерения диэлектрических проницаемостей материалов может служить полуволновой кольцевой резонатор. В объемном исполнении он представляет собой два металлических полых цилиндра, вставленных друг в друга. Во внутреннем цилиндре проточен небольшой радиальный зазор. Этот зазор по существу является сосредоточенной емкостью. По данным работы [14] введение в этот зазор диэлектрика с  $\epsilon = 10$  вызывает перестройку резонатора на одну октаву. Подобного типа датчик в микрополосковом исполнении, по-видимому, также может быть перспективным для измерений диэлектрических характеристик ЖК.

Экспериментальная проверка возможности использования микрополосковых структур для исследования диэлектрических проницаемостей жидких кристаллов на СВЧ проводилась на трех специально сконструированных датчиках, представленных на рис. 2. В датчиках предусмотрена возможность наложения ориентирующего электрического поля на образец ЖК включением постоянного напряжения  $U$  через развязывающие резисторы  $R$ . Объем исследуемого образца жидкого кристалла во всех датчиках выдерживался приблизительно одинаковым. Поэтому чувствительность разработанных датчиков можно было сравнивать по относительному сдвигу характерных частот (резонанса  $\Delta f/f_0$  или полюса затухания  $\Delta f/f_p$ ) после заливки образца жидкого кристалла. Для иллюстрации на рис. 2 представлены фрагменты АЧХ всех трех датчиков без образца (сплошные линии) и с образцом ЖК (пунктир) при  $U = 0$ . В качестве образца жидкого кристалла для исследований был выбран нематический тип ЖК гексил 6-цианобифенил (6ЦБФ), обладающий положительной анизотропией дипольного момента.

Конструкция первого СВЧ датчика рис. 2,а выполнена на основе нерегулярного микрополоскового резонатора в соответствии с описанием, приведенным в работе [6]. Образец ЖК заливался в воздушный зазор между отрезками МПЛ, уменьшенный до величины 0.2 мм. В этом зазоре на нечетных модах колебаний располагаются узлы, а на четных модах — пучности высокочастотного электрического поля. Поэтому измерения проводились на резонансе только второй моды колебаний датчика  $f_0 = 460$  МГц. В результате относительный сдвиг частоты после заливки кристалла составил величину  $\Delta f/f_0 \approx 1\%$ .

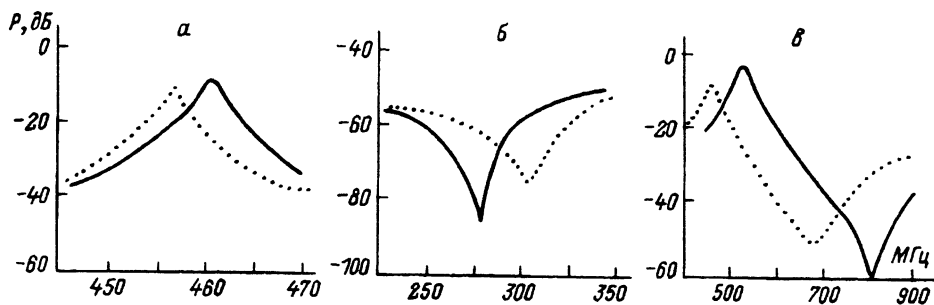
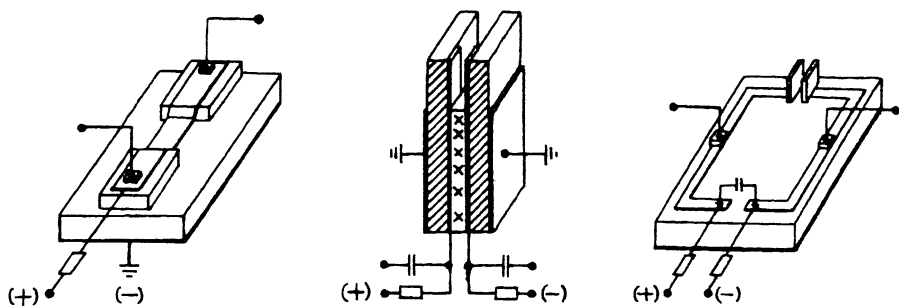


Рис. 2. Конструкции микрополосковых СВЧ датчиков и их амплитудно-частотные характеристики.

Датчик, представленный на рис. 2,б, выполнен на основе связанных микрополосковых линий. Два идентичных отрезка микрополосковых линий длиной  $l = 20$  мм, изготовленных на подложках из керамики ТБНС ( $\epsilon = 80$ ) толщиной  $h = 1$  мм, склеивались пластмассовым компаундом так, что взаимодействующие полоски резонаторов располагались параллельно друг другу внутри конструкции, а экраны МПЛ оказывались снаружи. В верхней части конструкции был оставлен промежуток, не заполненный компаундом. В этот зазор шириной 0.5 мм и длиной 7 мм заливался исследуемый образец жидкого кристалла. Отметим, что во всех рассмотренных конструкциях датчиков жидкий кристалл, залитый в зазор, удерживался в нем силами поверхностного натяжения. Входная и выходная линии передачи подключались к нижним концам внутренних полосок через небольшие емкости связи. Частота полюса затухания этого датчика  $f_p = 277$  МГц, а ее относительный сдвиг после заливки образца ЖК  $\Delta f/f_p = 12\%$ .

Конструкция микрополоскового датчика на основе “кольцевого” резонатора, полоска которого свернута в виде квадрата, показана на рис. 2,в. В этом датчике образец ЖК заливается в зазор между обкладками плоского конденсатора, изготовленными из тонкой латуни размером  $5 \times 5$  мм и припаянными к концам полоски резонатора. Величина воздушного зазора между обкладками конденсатора равнялась 0.2 мм. В качестве подложки датчика использовалась пластина из поликора ( $\epsilon = 9.6$ ) толщиной  $h = 1$  мм. Нижняя сторона пластины полностью металлизировалась, однако для увеличения чувствительности датчика небольшая часть экрана напротив измерительного зазора удалялась химическим травлением. Это необходимо для уменьшения емкостей на “землю” концов полоски “кольцевого” резонатора. Датчик

подключался к линиям передачи посредством емкостей связи  $C_s$ , припаянным к металлической полоске в средней части "боковых сторон" квадрата. Для того чтобы обеспечить возможность подключения ориентирующего электрического поля на образец жидкого кристалла, в центре полоски резонатора сделан разрыв, замкнутый по переменному току шунтирующей емкостью  $C_s = 100$  пФ.

На АЧХ рассмотренного датчика "кольцевого типа" (рис. 2, в) одновременно наблюдается максимум прохождения СВЧ мощности на частоте  $f_0 = 520$  МГц и полюс затухания на частоте  $f_p = 809$  МГц. После заливки образца ЖК существенно сдвигаются частоты и изменяются интенсивности как резонансного пика, так и полюса затухания. При этом относительный сдвиг частоты полюса затухания  $\Delta f/f_p \approx 24\%$ , а частоты резонанса  $\Delta f/f_0 \approx 12\%$ , т.е. чувствительность датчика при работе на полюсе затухания в два раза выше.

Таким образом, в результате экспериментальной проверки СВЧ датчиков, приспособленных для изменения диэлектрической проницаемости жидких кристаллов в дециметровом диапазоне волн, установлено, что наибольшей чувствительностью обладает датчик мостового типа на связанных микрополосковых линиях (рис. 2, б) и датчик на основе "кольцевого" резонатора (рис. 2, в). Оценки показывают, что относительная чувствительность исследованных датчиков  $\Delta\epsilon/\epsilon$  лежит в пределах  $10^{-3} - 10^{-4}$ . Это позволяет, как будет показано ниже, уверенно фиксировать небольшие изменения диэлектрической проницаемости ЖК материалов на СВЧ, связанные с изменением ориентации молекул в образце жидкого кристалла.

### Исследование диэлектрических свойств жидкого кристалла на СВЧ

Для иллюстрации возможностей СВЧ методики при исследовании жидких кристаллов приведем некоторые результаты измерений, полученных с помощью "кольцевого" микрополоскового резонатора (рис. 2, в) на образце ЖК 6ПБФ. Динамика изменения формы амплитудно-частотной характеристики датчика при увеличении постоянного напряжения  $U$ , приложенного к образцу жидкого кристалла, показана на рис. 3. Кривая 1 — записана для пустого резонатора, кривая 2 — для датчика, заполненного ЖК при напряжении  $U = 0$ , кривые 3-6 записаны соответственно при напряжениях 10, 30, 100 и 200 В. Видно, что с ростом напряжения  $U$  уменьшается резонансная частота датчика и увеличивается интенсивность резонансного пика. Это говорит о том, что результатом ориентации молекул кристалла под воздействием постоянного электрического поля являются увеличение действительной части диэлектрической проницаемости и уменьшение тангенса угла диэлектрических потерь исследуемого материала. Следует отметить, что в данном эксперименте эффект насыщения имеет место уже при  $U \approx 100$  В.

Чтобы оценить величину высокочастотной диэлектрической проницаемости  $\epsilon$  исследуемого ЖК, в качестве калибровочной была снята АЧХ датчика, заполненного бензином (пунктир на рис. 3). Бензин имеет малый тангенс угла диэлектрических потерь в дециметровом диапазоне волн и  $\epsilon = 2.3$ . Используя приближенную линейную экстраполяцию, на основе записанных АЧХ нетрудно рассчитать величину

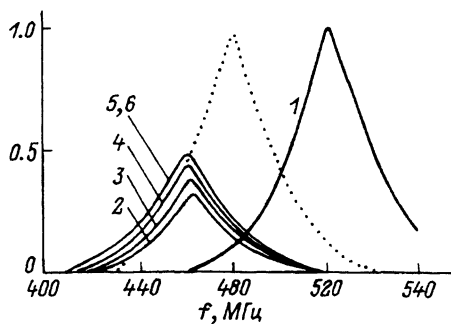


Рис. 3. Динамика изменения АЧХ "кольцевого" датчика, заполненного ЖК с увеличением постоянного напряжения  $U$ .

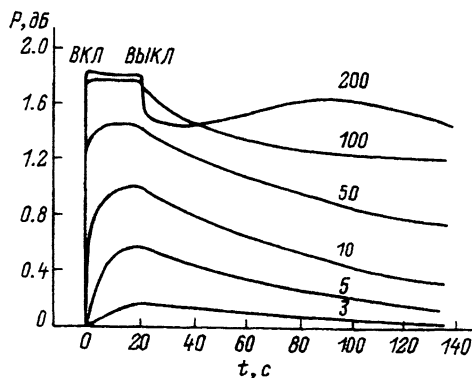


Рис. 4. Релаксационные кривые изменения прошедшей СВЧ мощности, записанные при включении и выключении электрического поля для нескольких величин напряжения.

диэлектрической проницаемости исходного образца ЖК ( $U = 0$ ), которая оказалась равной  $\epsilon = 2.73$ . После полной ориентации диполей ЖК в электрическом поле  $U > 100$  В диэлектрическая проницаемость увеличивается до  $\epsilon = 2.78$ .

Известно, что времена релаксации молекул жидкого кристалла являются важнейшими физическими и техническими характеристиками ЖК материалов. В процессах релаксации, как правило, задействованы несколько механизмов, сложным образом зависящих не только от состава и строения молекул, но и от многих внешних параметров. Поэтому изучение таких процессов позволяет получать уникальную информацию о природе взаимодействия молекул и о самих механизмах релаксации. Высокая чувствительность СВЧ датчика к диэлектрической проницаемости ЖК материала позволяет проводить запись релаксационных кривых процессов поляризации молекул при включении или выключении постоянного электрического поля. Для этого СВЧ генератор настраивается на резонансную частоту датчика, заполненного ЖК. Сигнал с выхода СВЧ детектора подается непосредственно либо на вход скоростного самописца с временной разверткой, либо на вход осциллографа. Принимая во внимание сильную зависимость исследуемых релаксационных кривых от температуры, отметим, что все эксперименты проводились в термостате при температуре  $t = 22^\circ \text{C}$ .

На рис. 4 представлены типичные релаксационные зависимости изменения потерь прошедшей через датчик СВЧ мощности, записанные при включении и выключении электрического поля для нескольких значений напряжения  $U$ . Видно, что после включения поля время нарастания  $\tau_1$  (прямая релаксация) при малых  $U$  составляет величину в десятки секунд, а с ростом напряжения  $\tau_1$  быстро падает до долей секунд. С момента выключения поля время спада  $\tau_2$  (обратная релаксация) при малых напряжениях также составляет величину в десятки секунд, однако с увеличением напряжения  $\tau_2$  монотонно растет. Кроме того, при  $U > 150$  В на обратной релаксационной зависимости появляется широкий максимум, приводящий к существенному увеличению времени  $\tau_2$ .

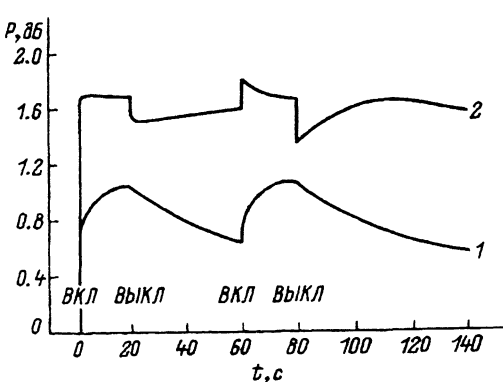


Рис. 5. Релаксационные кривые, записанные при первом и повторном включении электрического поля для двух значений напряжения (1 — 10, 2 — 250 В).

Следует отметить, что в данном эксперименте релаксационные кривые не изменяют характера своего поведения при повторном включении и выключении ориентирующего поля только в случае, если напряжение  $U$  не превышает 100 В (рис. 5). В случае же, когда напряжение  $U > 150$  В, процедура повторного включения и выключения постоянного поля, не дожидаясь установления равновесного состояния молекул в жидком кристалле, приводит к значительным изменениям поведения релаксационных кривых (рис. 5). При этом, в частности, появляются участки с существенно меньшими временами нарастания и спада как на прямом, так и на обратном ходу. Более того, дальнейшее увеличение напряжения  $U$  (свыше 300 В) приводит при повторном включении поля к возникновению на кривых еще более коротких пиков, характеризующих малоинерционные процессы в образце ЖК уже с миллисекундными временами релаксации.

Такой "набор" зафиксированных времен релаксаций, очевидно, говорит, во-первых, о сложности процесса поляризации ЖК, связанного как с индивидуальным, так и с коллективным движением молекул. Во-вторых, о больших возможностях предлагаемой СВЧ методики для исследований жидких кристаллов, способной "чувствовать" малейшие изменения диэлектрической проницаемости ЖК материалов под различными воздействиями, в том числе и при изменении температуры.

### Закключение

Таким образом, проведенные экспериментальные исследования микрополосковых СВЧ датчиков, предназначенных регистрировать малые изменения диэлектрической проницаемости ЖК материалов, показали, что выбранные конструкции обладают вполне достаточной чувствительностью для проведения надежных измерений на жидких кристаллах. В частности, благодаря высокой чувствительности датчиков релаксационные кривые, записанные с их помощью, отражают сложные процессы поляризации молекул под воздействием электрического поля. Это говорит о больших возможностях предлагаемой методики для постановки различных экспериментов на жидких кристаллах.

Очевидно, такие установки позволят исследовать влияние на процессы релаксации в ЖК температуры, переменных и постоянных электрических и магнитных полей, других влияющих факторов. Кроме того, принимая во внимание простоту изготовления микрополосковых



датчиков, несложно с их помощью исследовать частотные зависимости релаксационных кривых в дециметровом диапазоне волн, изготовив для этой цели необходимое количество датчиков на заданные частоты.

Следует отметить, что проведенные исследования показывают возможные пути увеличения чувствительности микрополосковых датчиков в случае такой необходимости. Например, работая с датчиком "кольцевого" типа, чувствительность можно автоматически увеличить в два раза, если измерения проводить не на резонансе датчика, а на полюсе затухания, частота которого несколько выше.

В заключение авторы выражают благодарность В.Ф.Шабанову за постановку задачи и ценные замечания.

### Список литературы

- [1] *Де Жен П.* Физика жидких кристаллов. М.: Мир, 1977. 391 с.
- [2] *Капустин А.П.* Электрические и акустические свойства жидких кристаллов. М.: Наука, 1973. 231 с.
- [3] *Капустин А.П.* Экспериментальные исследования жидких кристаллов. М.: Наука, 1978. 355 с.
- [4] *Баранов С.Ф., Федчук А.П.* // Тез. докл. VI Всесоюз. конф. "Жидкие кристаллы и их практическое использование". Чернигов, 1988. Т. II. С. 199.
- [5] *Науменко В.И., Паничев М.И.* // Тез. докл. VI Всесоюз. конф. "Жидкие кристаллы и их практическое применение". Чернигов, 1988. Т. II. С. 220.
- [6] *Беляев Б.А., Журавлев В.А., Кириченко В.И.* и др. Препринт ИФ СО АН СССР. № 547 Ф. Красноярск, 1989. 55 с.
- [7] *Беляев Б.А., Тюрнев В.В., Журавлев В.А.* и др. А. С. СССР. № 1720032 А1. БИ. № 10. 1992.
- [8] *Беляев Б.А., Журавлев В.А., Кириченко В.И.* и др. // Измерительная техника. 1992. № 8. С. 17-23.
- [9] *Беляев Б.А., Журавлев В.А., Кириченко В.И.* и др. Препринт Института физики СО РАН. № 735 Ф. Красноярск, 1994. 54 с.
- [10] *Беляев Б.А., Тюрнев В.В., Васильев В.А., Разгин Г.М.* Препринт Института физики СО АН СССР. № 448 Ф. Ч. II. Красноярск, 1987. 44 с.
- [11] *Беляев Б.А., Лексиков А.А., Тюрнев В.В.* // Тез. докл. Российской научно-технической конф. по физике диэлектриков "Диэлектрики-93". С.-Пб., 1993. с. 153-154.
- [12] *Тюрнев В.В., Беляев Б.А.* // Электронная техника. Сер. Электроника СВЧ. 1990. Вып. 4 (428). С. 25-30.
- [13] *Беляев Б.А., Тюрнев В.В.* // Электронная техника. Сер. СВЧ техника. 1992. Вып. 4 (448). С. 25-30.
- [14] *Кравчук С.А., Нарытник Т.Н., Якименко Ю.И.* // Обзоры по электронной технике. Сер. 1. Электроника СВЧ. 1987. Вып. 3 (1247). 52 с.