

01; 09; 10

© 1992

ИСПОЛЬЗОВАНИЕ ДВУМЕРНОЙ РАСПРЕДЕЛЕННОЙ ОБРАТНОЙ СВЯЗИ В ЛАЗЕРАХ НА СВОБОДНЫХ ЭЛЕКТРОНАХ

Н.С. Г и н з б у р г, Н.Ю. П е с к о в, А.С. С е р г е е в

Достаточно широкое развитие в настоящее время получили предложенные в [1, 2] лазеры на свободных электронах с брэгговскими резонаторами в виде отрезков слабогофрированных волноводов. Однако в проведенных экспериментах [3-5] использовались резонаторы, поперечные размеры которых составляли не более чем несколько длин волн излучения. Дальнейшее увеличение размеров подобных закрытых в поперечном направлении систем сопряжено с потерей их селективности. В то же время для генерации сверхмощного коротковолнового излучения привлекательны электронные пучки, поперечные размеры которых на несколько порядков превосходят длину волны. Примером такого пучка может служить ленточный электронный пучок, формируемый на сильноточном ускорителе [7] (ИЯФ СО РАН), ширина которого может достигать 10^2 см, а мощность 10^2 ГВт. При создании генераторов с подобными пучками становится важной проблема получения пространственно когерентного излучения, т. е. синхронизации излучения электронов-осцилляторов, находящихся друг от друга на расстояниях больших, чем дифракционная расходимость волны. Для решения этой проблемы в данной работе предлагается использовать открытый двоякопериодический брэгговский резонатор, в котором имеют место дополнительные потоки электромагнитной энергии в поперечном направлении, реализующие двумерную распределенную обратную связь.

Поперечные потоки электромагнитной энергии могут быть реализованы в резонаторе, образованном двумя металлическими пластинами шириной b , длиной l и расстоянием между ними α_0 (рис. 1), на которые нанесена гофрировка по закону

$$\alpha = \frac{\alpha_1}{2} (\cos(\bar{h}x - \bar{h}z) + \cos(\bar{h}x + \bar{h}z)), \quad (1)$$

где $\bar{h} = \sqrt{2}\pi/d$, d - период гофра, α_1 - глубина гофра. Считая $\bar{h}\alpha_1 \ll 1$, поле в резонаторе будем искать в виде четырех связанных волн, распространяющихся в $\pm z$ и $\pm x$ направлениях:

$$E = A_+(x, z)e^{-ikz} + A_-(x, z)e^{ikz} + B_+(x, z)e^{-ikx} + B_-(x, z)e^{ikx}, \quad (2)$$

где $A_{\pm}(x, z)$, $B_{\pm}(x, z)$ - медленные функции, $k = \omega/c$. Подставляя (2) в уравнение Гельмгольца с периодическим граничным усло-

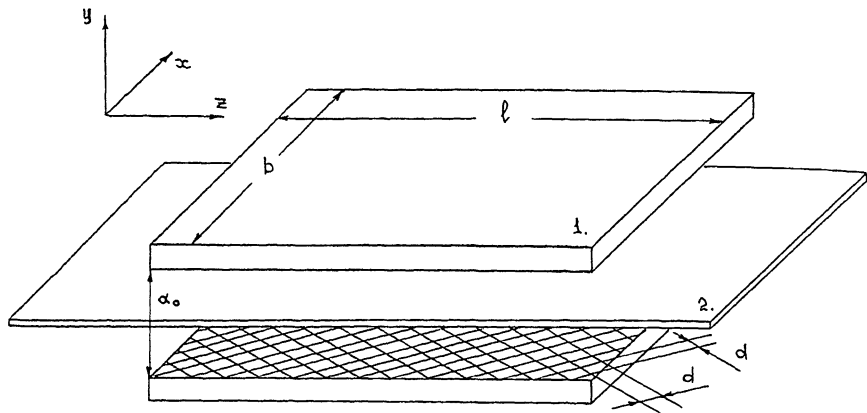


Рис.1. Схема ЛСЭ-генератора с двумерным брэгговским резонатором (1) и пенточным электронным пучком (2) (поступательная скорость частиц направлена вдоль оси z).

вием (1), после усреднения для амплитуд $A_{\pm}(x, z) = \mathcal{A}_{\pm}(x, z)e^{\pm i\delta z}$, $B_{\pm}(x, z) = \mathcal{B}_{\pm}(x, z)e^{\pm i\delta z}$ получаем систему уравнений (ср. с [2, 6]):

$$\begin{aligned} \frac{\partial A_{\pm}}{\partial z} \mp i\delta A_{\pm} \pm i\alpha(B_{+} + B_{-}) &= 0, \\ \frac{\partial B_{\pm}}{\partial x} \mp i\delta B_{\pm} \pm i\alpha(A_{+} + A_{-}) &= 0, \end{aligned} \quad (3)$$

где $\alpha = \kappa a_1 / 4a_0$ - коэффициент связи волн,¹ $\delta = \bar{h} - \omega/c$ - отстройка частоты от брэгговского резонанса.

Найдем добротности и пространственные структуры мод резонатора. Считая, что поток электромагнитной энергии извне отсутствует и имеет место идеальное согласование для парциальных волн при излучении из резонатора, граничные условия к уравнениям (3) представим в виде:

$$A_{+}\left(-\frac{l}{2}, x\right) = 0, \quad A_{-}\left(\frac{l}{2}, x\right) = 0, \quad B_{+}\left(z, -\frac{b}{2}\right) = 0, \quad B_{-}\left(z, \frac{b}{2}\right) = 0. \quad (4)$$

Из интегральной формы записи уравнений (3) с граничными условиями (4) можно показать, что амплитуды волн удовлетворяют соотношению

¹ Отметим, что достаточно большие коэффициенты связи в данном резонаторе имеют ТМ-волны ($\vec{E} \parallel \vec{y}_0$), и в том числе низшая волна ТЕМ, для которой и приведен данный коэффициент связи. Эта поляризация может быть использована в таких вариантах ЛСЭ, как МЦАР и убитрон с ведущим магнитным полем.

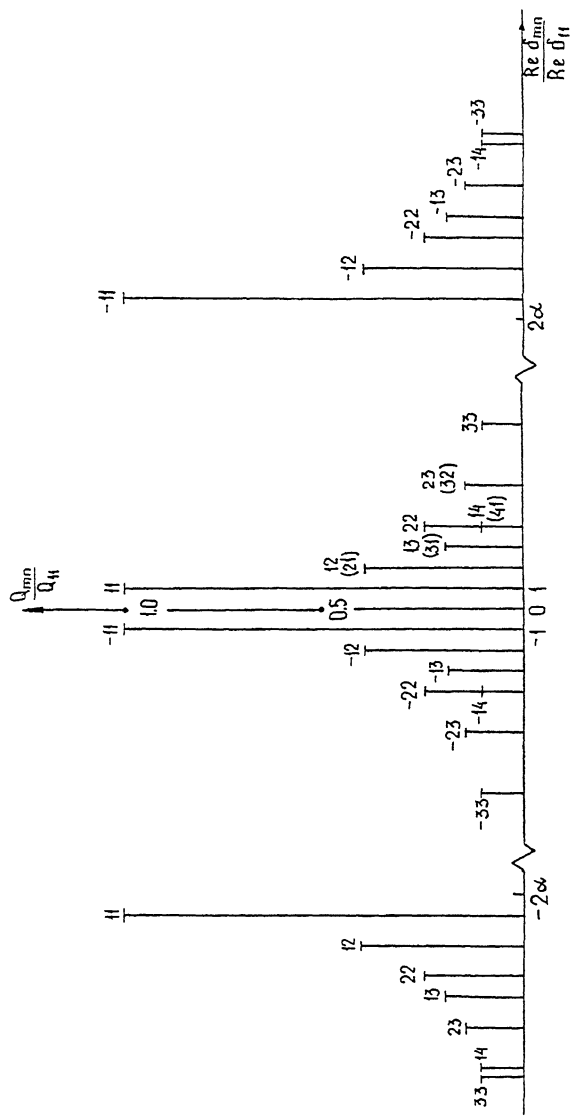


Рис. 2. Спектр собственных частот резонатора $Re \delta_{mn} / Re d_H$ и их приведенные добротности $Q_{mn} / Q_H \approx Im \delta_{mn} / Im \delta_{mn}$ при $b = 1$.

$$B_+ + B_- = \gamma (A_+ + A_-), \quad (5)$$

где γ — комплексный параметр. Соотношение (5) позволяет искать решение (3) методом разделения переменных. При этом с учетом (4) для амплитуд полей получаем следующие выражения:

$$A_{\pm} = \gamma e^{\mp i \frac{\varphi_z}{2}} \sin \lambda_z \left(z \pm \frac{l}{2} \right) \left[\delta \sin \lambda_x \left(x + \frac{b}{2} \right) + i \lambda_x \cos \lambda_x \left(x + \frac{b}{2} \right) \right],$$

$$B_{\pm} = e^{\mp i \frac{\varphi_x}{2}} \sin \lambda_x \left(x \pm \frac{b}{2} \right) \left[\delta \sin \lambda_z \left(z + \frac{l}{2} \right) + i \lambda_z \cos \lambda_z \left(z + \frac{l}{2} \right) \right], \quad (6)$$

$$\text{где } \lambda_z = \sqrt{\delta^2 - 2\alpha\gamma\delta}, \quad \lambda_x = \sqrt{\delta^2 - 2\alpha\delta/\gamma},$$

$$\varphi_z = \operatorname{Re} \lambda_z l + \arg((\delta - \alpha\gamma - \lambda_z)/\alpha\gamma), \quad \varphi_x = \operatorname{Re} \lambda_x b + \arg((\delta - \alpha/\gamma - \lambda_x)\delta/\alpha).$$

Собственные числа δ , γ удовлетворяют характеристическим уравнениям

$$\exp(2i\lambda_z l) = \frac{\alpha\gamma - \delta - \lambda_z}{\alpha\gamma - \delta + \lambda_z}, \quad (7)$$

$$\exp(2i\lambda_x b) = \frac{\alpha/\gamma - \delta - \lambda_x}{\alpha/\gamma - \delta + \lambda_x}.$$

Анализ (7) показывает, что рассматриваемая система обладает спектром высокодобротных мод ($|Im \delta| \ll \bar{h}$) в условиях сильной связи волн: $\alpha l \gg 1$, $\alpha b \gg 1$ (см. рис. 2). Собственные частоты мод расположены справа и слева от точного брэгговского резонанса $\delta \approx 0$, а также вблизи $\delta \approx \pm 2\alpha$. Соответствующие решения для этих мод даются соотношениями:

$$\lambda_z = \frac{\pi n}{l} + i \frac{\pi m}{\alpha l b}, \quad \lambda_x = \frac{\pi m}{b} + i \frac{\pi n}{\alpha l b},$$

$$\gamma = \frac{n b}{m l} + \frac{i}{\alpha l} \left(1 - \frac{n^2 b}{m^2 l} \right), \quad (8)$$

$$\delta = -\frac{\pi^2 m n}{2\alpha l b} - i \frac{\pi^2}{2\alpha^2 l b} \left(\frac{n^2}{l} + \frac{m^2}{b} \right)$$

при $\delta \approx 0$ и

$$\lambda_z = \frac{\pi n}{l} - i s \frac{\pi n}{\alpha l^2}, \quad \lambda_x = \frac{\pi m}{b} - i s \frac{\pi m}{\alpha b^2},$$

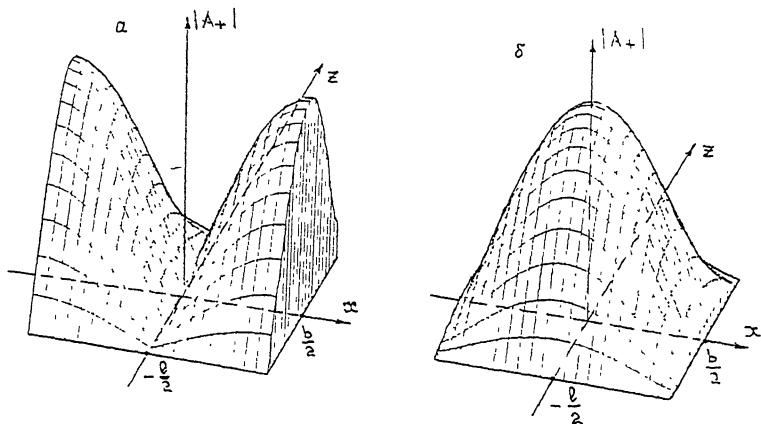


Рис. 3. Структура поля синхронной волны $|A_+(x, z)|$ для основной моды ($|m|=|n|=1$) резонатора; $\alpha l = \alpha b = 20$; а) - $\delta \approx 0$, б) - $\delta \approx \pm 2\alpha$.

$$\gamma = \left[1 + \frac{\pi^2}{8\alpha^2} \left(\frac{m^2}{b^2} - \frac{n^2}{l^2} \right) \right] s + i \frac{\pi^2}{4\alpha^3} \left(\frac{n^2}{l^3} - \frac{m^2}{b^3} \right),$$

$$\delta = \left[2\alpha + \frac{\pi^2}{4\alpha} \left(\frac{m^2}{b^2} + \frac{n^2}{l^2} \right) \right] s - i \frac{\pi^2}{2\alpha^2} \left(\frac{m^2}{b^3} + \frac{n^2}{l^3} \right) \quad (9)$$

при $\delta \approx \pm 2\alpha$. В (8), (9) $n = \pm 1, \pm 2, \dots$ - продольный, $m = \pm 1, \pm 2, \dots$ - поперечный индексы мод, $s = \pm 1 = \text{sign}(mn)$. Как показывает (8), (9), максимальную добротность имеет низшая мода с одной вариацией поля по обеим координатам ($|n|=|m|=1$). Высокая селективность как по продольному (n), так и по поперечному (m) индексу имеет место при $\delta \lesssim l$ и обеспечивается за счет дифракционного вывода излучения не только в продольном $\pm z$ направлении (как в одномерных брэгговских резонаторах), но и дополнительно в поперечном $\pm x$ направлении. На рис. 3 для этой моды приведена пространственная структура волны A_+ , синхронной электронному пучку, движущемуся вдоль оси z . Сравнение рис. 3, а показывает, что структура поля при $\delta \approx \pm 2\alpha$ более благоприятна для взаимодействия с пучком, т. к. в данном случае максимум поперечного распределения поля синхронной волны A_+ приходится на центр пучка, а не на его периферию, как при $\delta \approx 0$. Отметим также, что разным знакам отстройки δ (т. е. разным знакам mn) соответствуют вырожденные по добротности и структуре моды, являющиеся комплексно-сопряженными решениями уравнений (3). Эти моды отличаются знаком изменения фазовой скорости синхронной волны вдоль оси z , что

обеспечивает разную эффективность взаимодействия этих мод с электронным пучком и наряду с различием их частот (а следовательно, и расстройек синхронизма с частицами) открывает возможность электронной селекции данных мод.

Таким образом, сочетание электродинамических и электронных методов селекции позволяет обеспечить с помощью рассмотренного двумерного брэгговского резонатора режим одномодовой когерентной генерации для ленточных электронных пучков, поперечные размеры которых существенно превосходят длину волны. Заметим, что рассмотренные системы могут иметь дальнейшее развитие. Например, с помощью дополнительных брэгговских зеркал может быть обеспечен однонаправленный (как продольный, так и поперечный) вывод излучения. Также могут быть реализованы аксиально симметричные аналоги в виде коаксиальных волноводов с двоякопериодической гофрировкой боковых стенок.

С п и с о к л и т е р а т у р ы

- [1] К о в а л е в Н.Ф., П е т е л и н М.И., Р е з н и к о в М.Г. Резонатор: Авт. свид. № 720592. Бюл. № 9, 1980.
- [2] Б р а т м а н В.Л., Г и н з б у р г Н.С., Д е н и с о в Г.Г. // Письма в ЖТФ. 1981. Т. 7. № 21. С. 1320.
- [3] B r a t m a n V. L., G i n z b u r g N.S., D e n i s o v G.G., P e t e l i n M.I. // IEEE J. of Quant. Electr. 1983. V. QE-19. N 3. P. 282.
- [4] Б о т в и н н и к И.Е., Б р а т м а н В.Л., В о л к о в А.Б. и др. // Письма в ЖТФ. 1982. Т. 8. № 22. С. 1386.
- [5] F l i f l e t A.W., M c C o w a n R.B., S u l l i v a n C.A. e. a. // Nuclear Instr. and Methods in Phys. Research. 1989. V. A285. N 1-2. P. 233.
- [6] К о в а л е в Н.Ф., О р л о в а И.М., П е т е л и н М.И. // Изв. вузов, Радиофизика. 1968. Т. 11. № 5. С. 783.
- [7] А р ж а н н и к о в А.В., Л я м з и н М.П., С и н и ц к и й С.Л., Ю ш к о в М.В. // Препринт 89-70, ИЯФ СО РАН, Новосибирск, 1989.

Институт прикладной физики РАН,
Нижний Новгород

Поступило в Редакцию
15 апреля 1992 г.