

04; 12

© 1991

О ПРОБЛЕМЕ „КЛАСТЕРНОГО“  
ТЕРМОЯДЕРНОГО СИНТЕЗАМ.Л. Александров, Ю.С. Куснер,  
В.И. Николаев, П.Н. Потапов

Измерены масс-спектры ионных кластеров тяжелой воды, образующихся при формировании газодинамического кластированного ионного пучка при тех же условиях, что были реализованы в экспериментах по осуществлению реакции термоядерного синтеза при ударе ускоренного ионного кластера о поверхность твердой мишени. Показано, что пучок состоит из смешанных ионных кластеров вида  $H^+(D_2O)_n(H_2O)_m$  и  $D^+(D_2O)_n(H_2O)_m$ , причем, интенсивность сигнала кластерных ионов с протоном выше, чем с дейтроном.

В работе [1] было экспериментально показано, что при ударе пучка ионных кластеров тяжелой воды с числом молекул 25–1300, ускоренных до энергий 200–350 КэВ, о поверхность насыщенной дейтерием твердой мишени осуществляется  $D-D$  синтез. Измеренная вероятность синтеза оказалась существенно выше, чем ожидаемая теоретически в  $D/D$  столкновениях „частица-мишень“ в указанной области энергий, приходящихся на частицу в кластере. Предполагалось, что наблюдаемое увеличение вероятности реакции обусловлено разогревом и сжатием кластера при ударе о поверхность. Это предположение косвенно подтвердилось при изучении зависимости выхода реакции от размера и энергии кластера. Однако оказалось, что выход продуктов реакции  $D/D$  синтеза существенно уменьшался, если в мишени отсутствовали атомы дейтерия, что противоречит высказанному предположению.

Трудности постановки контрольных экспериментов в работе [1] были обусловлены низким разрешением и отсутствием энергоанализа при формировании газодинамического ионного пучка, поскольку для сепарации кластерных ионов заданного размера был использован прямопролетный квадрупольный масс-анализатор низкого разрушения. Поэтому при анализе результатов работы [1] возникали следующие вопросы.

1. Какова структура ионных кластеров данной массы? Предполагалось, что в пучке присутствуют только кластеры вида  $(D_2O)_n^+$ .
2. Каков удельный заряд кластера с данным отношением  $m/e$  (предполагалось, что все кластеры в пучке однозарядные)?
3. Какова вероятность „проскока“ в ускоритель низкомолекулярных ионов  $D^+$ ,  $D_2^+$  и ионов, образующихся при распаде и перезарядке возбужденных кластеров?

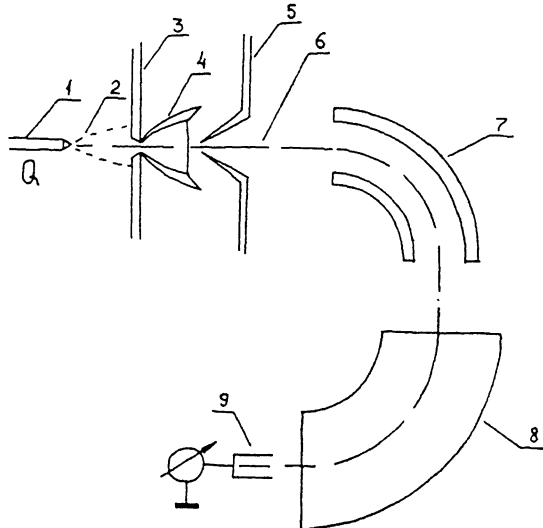


Рис. 1. Принципиальная схема экспериментов по формированию и измерению распределений кластеризованных ионов тяжелой воды в газодинамическом молекулярном пучке.

1 - капилляр для подачи  $D_2O$  с расходом  $Q$ ; 2 - коронный разряд при атмосферном давлении в воздухе; 3 - сверхзвуковое сопло; 4 - свободная сверхзвуковая струя; 5 - диафрагма (сжим-мер); 6 - кластеризованный газодинамический пучок; 7 - электростатический энергоанализатор; 8 - магнитный масс-анализатор; 9 - система регистрации масс-спектров.

В настоящей работе сообщаются результаты измерений спектров пучков ионных кластеров воды, сформированных в схеме (рис. 1), принципиально совпадающей со схемой формирования пучка ионных кластеров тяжелой воды в экспериментах работы [1].

Описание экспериментальной установки и детали методик исследований ионных кластеров приведены в работах [2, 3]. Очевидными преимуществами этой установки являются:

1. Высокое (не менее 1000 при ширине "энергетического окна" порядка 100 эВ) разрешение масс-анализатора, что позволяет точно установить структуру ионных кластеров.
2. "Поворотные" схемы энерго- и масс-анализатора, что исключает "проскок" частиц.
3. Анализ энергетических распределений позволяет установить происхождение и зарядность кластерных ионов.

Кластерные зародышевые ионы образуются и растут при адиабатическом охлаждении расширяющейся через сопло плазмы коронного разряда 2 на торце капилляра 1 диаметром 0.12 мм, по которому в область разряда подается вода с расходом  $\Omega = 0.1$  мкл/мин. В экспериментах использовалась дистиллированная вода, а также

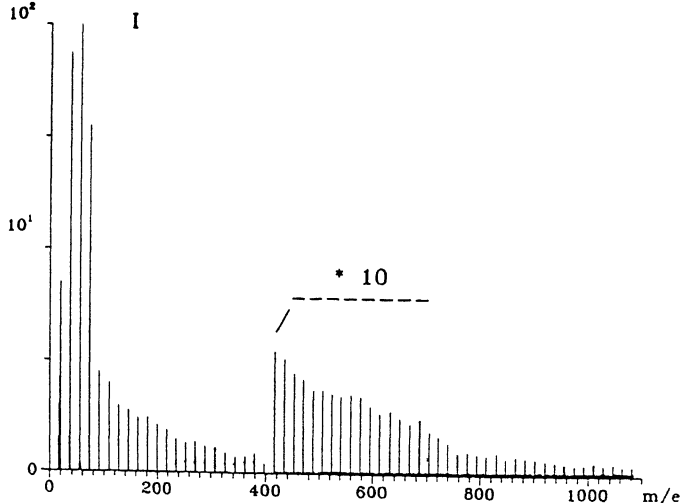


Рис. 2. Масс-спектр ионных кластеров  $H^+(H_2O)_N$ .

тяжелая вода ЯМР-стандартов с обогащением по дейтерию 99 (производство Швейцарии) и 99.8% (США). Результаты экспериментов с кластерами тяжелой воды, обсуждаемые ниже, оказались идентичными в обоих случаях.

Газодинамический пучок 6 кластированных ионов формировался из сверхзвуковой струи 4 плазмообразующего газа – воздуха при атмосферном давлении с парами воды, истекающего через сопло 3 с расходом порядка 1 л/мин. При этих условиях потоки обычной воды из атмосферного воздуха и как примеси ее в тяжелой воде примерно равны. Детектирование ионного пучка осуществлялось на масс-спектрометре с двойной фокусировкой с электростатическим энергоанализатором 7 и магнитным масс-анализатором 8.

На рис. 2 показан спектр масс ионных кластеров при подаче в капилляр обычной воды. Кластеры имеют структуру  $H^+(H_2O)_N$  при  $N=1-55$ .

Видно, что при  $N > 15$  в спектре заметны изотопные линии. Из-за наличия изотопа дейтерия в воде ( $1.5 \cdot 10^{-2}$ %) при  $N > 15$  интенсивность изотопной линии спектра становится около 1% от основного пика. Для данного  $N$  диапазон массовых чисел смешанных кластеров вида  $H^+(H_2O)_n(D_2O)_m$ ,  $n+m=N$  заключен в области  $H^+(H_2O)_N < M(N) < D^+(D_2O)_N$ , т.е.  $\Delta M(N) = 2N + 2$ . Поэтому уже при  $N > 18$ , ( $M(N) > 325$  а.е.), каждой линии в спектре соответствует не менее двух кластерных ионов данной массы, но с разным соотношением между протонами и дейтеронами. Кроме того, спектр искажается вследствие наличия уже при  $N > 10$  многозарядных кластерных ионов и продуктов их распада в ускоряющем промежутке газодинамической системы формиро-

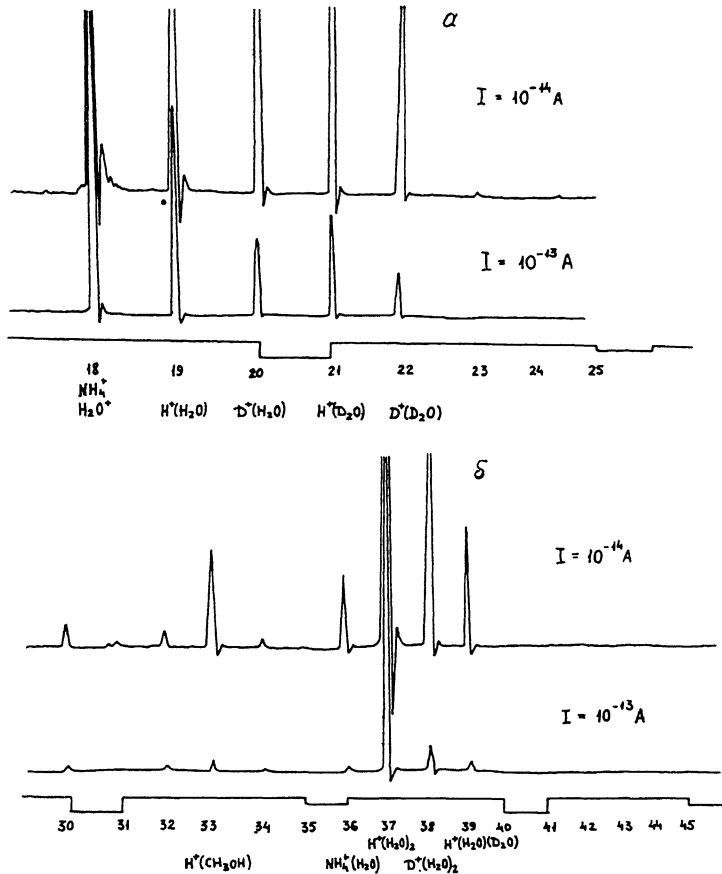


Рис. 3. Масс-спектры кластированного ионного пучка, формируемого при распылении тяжелой воды через капилляр в область коронного разряда при атмосферном давлении в воздухе.

а - область массовых чисел 18 - 25 а.е.м. Нижняя шкала - индикатор массовых чисел, средняя - ток ионов в диапазоне  $10^{-13}$  -  $10^{-12}$  А, верхняя - то же в диапазоне  $10^{-14}$  -  $10^{-13}$  А, б - то же, что и на рис. 2, а для области массовых чисел 30-45 а.е.м.

вания ионного пучка. Продукты распада имеют более низкую энергию [3]. При дальнейшем увеличении  $N$  ( $N > 50$ ) спектр при низком разрешении становится практически сплошным.

Масс-спектры пучка кластерных ионов тяжелой воды при  $N = 1$  и 2 показаны на рис. 3, а и б. Ионы  $\text{NH}_4^+$  и  $\text{H}^+(\text{CH}_3\text{OH})$  соответствуют примесям в лабораторном воздухе. Видно, что в условиях экспериментов, аналогичных [1], в спектрах уже даже самых малых кластеров обнаруживаются смешанные ионные кластеры тяжелой и обычной воды с формулой не  $(\text{D}_2\text{O})_N^+$  [1-4], а с формулами

$H^+(H_2O)_n (D_2O)_m$  и  $D^+(D_2O)_n (H_2O)_m$  при  $n + m = N$ , причем центральным ионом вероятнее оказывается  $H^+$ , а не  $D^+$ . Эти закономерности являются общими, обнаруженными ранее при исследованиях газодинамических кластированных пучков. Так образование кластеров вокруг  $H^+$  объясняется большей вероятностью выхода иона  $H^+$  из многозарядных ионных кластеров в газовую фазу сверхзвуковой струи, где и формируется распределение ионов газодинамического пучка, вследствие туннелирования протона, но не более массивного дейтрона [2].

Очевидно, что существование смешанных кластеров необходимо учитывать при оценках энергетической эффективности схем с кластерным термоядерным синтезом. В частности, этим, вероятно, объясняется необходимость наличия атомов дейтерия в мишени. Если для воды с обогащением 99 % по дейтерию содержание его в кластерах при  $N > 50$  не превышает 50 %, то содержание дейтерия в мишени может быть значительно выше, в пределе те же 99 %.

Авторы благодарят Л. Фридмана (Брукгейвенская национальная лаборатория, США), Дж. Фена (Иельский университет, США) за полезные и доброжелательные обсуждения; О.А. Миргородскую и А.В. Подтележникову (ИАП АН СССР) за помощь в организации проведения измерений; В.И. Маматюка (ИОХ СО АН СССР) за любезно предоставленные образцы тяжелой воды.

#### С п и с о к л и т е р а т у р ы

- [1] В e u c h l t r R.I., F r i e d l a n d e r G., F r i e d m a n L. // Phis. Rev. Lett. 1989. V. 63. P. 1292-1295.
- [2] А л е к с а н д р о в М.Л., К у с н е р Ю.С. Газодинамические молекулярные, ионные и кластированные пучки / Под ред. Е.П. Велихова, Л.: Наука, 1989.
- [3] А л е к с а н д р о в М.Л., Г а л л ь Л.Н., К у с н е р Ю.С., К р а с н о в Н.В., Н и к о л а е в В.И. // Письма в ЖЭТФ. 1985. Т. 41. С. 203-205.
- [4] Л е о н а с В.Б. // УФН. 1990. Т. 160. В. 11. С. 135-141.

Институт  
аналитического  
приборостроения  
АН СССР, С.-Петербург

Поступило в Редакцию  
20 июня 1991 г.