

06.2; 07

© 1991

БИСТАБИЛЬНЫЙ ОПТИЧЕСКИЙ УСИЛИТЕЛЬ  
НА ОСНОВЕ  $InGaAsP/InP$  ГЕТЕРОСТРУКТУРВ.Ф. К а з а к у, А.Т. Л у п у,  
Г.И. С у р у ч а н у, А.В. С ы р б у,  
В.П. Я к о в л е в

В последнее время были достигнуты довольно высокие параметры оптических усилителей бегущей волны на основе  $InGaAsP/InP$  лазерных гетероструктур [1]. Однако такие усилители, как и усилители на активных оптических волокнах являются линейными и не позволяют восстанавливать первоначальную форму оптических импульсов.

В данной работе приведены результаты исследований бистабильных оптических усилителей (БОУ) на основе  $InGaAsP/InP$  заращенных одномодовых лазерных диодов с пассивной секцией. На вставке рис. 1 приведено схематическое изображение поперечного сечения такого диода. Длина пассивной секции составляет 80 мкм при общей длине резонатора 350 мкм.

Ватт-амперная характеристика диода (рис. 1) была снята со стороны пассивной секции при подаче пилообразных импульсов тока с частотой повторения 3 кГц. Ток через диод, при котором пассивная секция просветляется, равен 180 мА. Выключение диода осуществляется при токе 170 мА. Увеличение длительности пилообразных импульсов приводит к уменьшению ширины петли гистерезиса из-за нагрева. Длина волны излучения при бистабильном включении равна 1340 нм. Пороговый ток генерации таких же диодов, но без пассивной секции составлял 30–40 мА, а длина волны излучения – 1300 нм.

На основе лазерных диодов с пассивной секцией были созданы бистабильные оптические усилители (БОУ) с вводом и выводом излучения посредством одномодовых оптических волокон (СМВ). Согласование бистабильного активного элемента и ОМВ осуществлялось за счет формирования на волокне фокусного сужения и микролинзы с диаметром  $\sim 2$  мкм [2]. Блок-схема измерительной установки приведена на рис. 2. В качестве источника оптического сигнала вводимого в БОУ использовали лазерный модуль (ЛМ) с выводом излучения через ОМВ, содержащий встроенный фотодиод и излучающий на длине волны 1300 нм. Прибор КСС-121 был использован в качестве прецизионного позиционера при вводе излучения из волокна лазерного модуля в входное волокно БОУ. Предварительная калибровка позволяла определять мощность вводи-

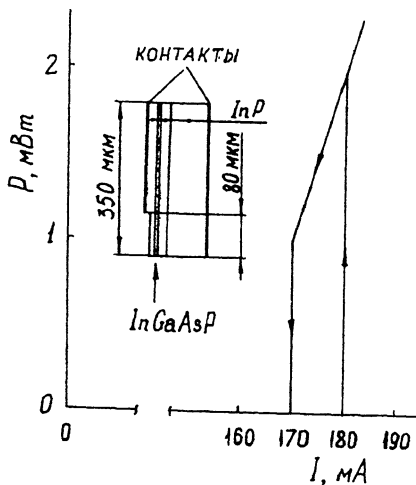


Рис. 1. Ватт-амперная характеристика  $InGaAsP/InP$  лазерного диода с пассивной секцией.

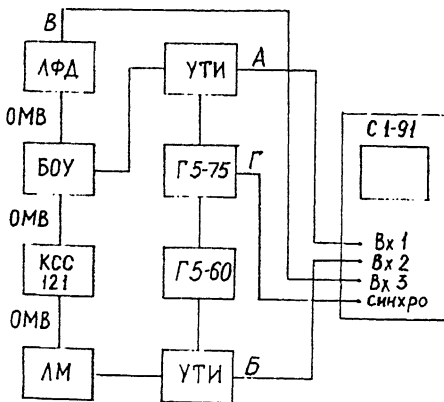


Рис. 2. Блок-схема установки для измерения параметров бистабильного оптического усилителя.

мого в входное волокно БОУ оптического сигнала по фототоку через встроенный фотодиод и расстоянию между волокнами. БОУ поддерживается в предвключенном состоянии подгонкой амплитуды импульса тока при помощи генератора Г5-75 и усилителя токовых импульсов (УТИ). Сигналы А и Б с усилителей токовых импульсов, питающих БОУ и ЛМ, а также сигнал В с лавинного фотодиода (ЛФД), на который падает излучение с выходного волокна БОУ,

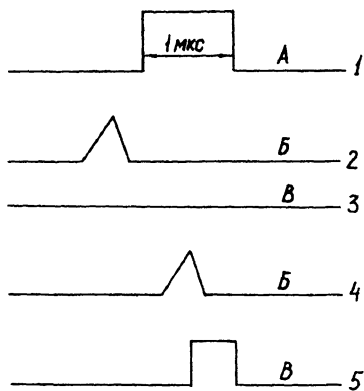


Рис. 3. Осциллограммы импульса тока через БОУ (А), оптического импульса в входном волокне БОУ (Б) и оптического импульса в выходном волокне БОУ (В).

подаются на вх. 1, 2 и 3 осциллографа С1-91 соответственно.

При несовпадении во времени токовых импульсов А и Б сигнал на выходе БОУ отсутствует (осциллограммы 1-3 на рис. 3). В случае же, когда

импульсы А и Б совпадают во времени на выходе БОУ формируется прямоугольный оптический импульс (осциллограммы 1, 4, 5). Входной оптический импульс Б был зубчатой формы. На осциллограмме 4 амплитуда импульса Б равна 10 мкВт. Это наименьшее значение мощности излучения в входном волокне БОУ, при котором он переключается. Передний фронт прямоугольного импульса в выходном волокне БОУ совпадает во времени с максимумом входного импульса зубчатой формы, а задний фронт этого импульса совпадает во времени с задним фронтом импульса А. Таким образом, БОУ позволяет формировать оптические импульсы прямоугольной формы независимо от формы оптического импульса на входе. Значения аппаратного коэффициента усиления и аппаратного порога срабатывания равны 15 дБ и 5 пДж соответственно. Время переключения не превышает 1 нс.

Авторы выражают благодарность П.Г. Елисееву, Ву Ван Лык и М. Неменову за помощь, оказанную при проведении данной работы.

#### С п и с о к л и т е р а т у р ы

- [1] В у В а н Л ы к, Д у р а е в В.П., Е л и с е е в П.Г. и др. Оптический усилительный модуль и его оптоэлектронные свойства. Препринт ФИАН, № 147, 1989.
- [2] В у В а н Л ы к, Е л и с е е в П.Г., М а н ь к о М.А. и др. Одномоновые передающие модули для волоконно-оптических линий, работающие на длине волны 1.3 и 1.55 мкм. Препринт ФИАН, № 137, 1989.

Поступило в Редакцию  
23 марта 1991 г.